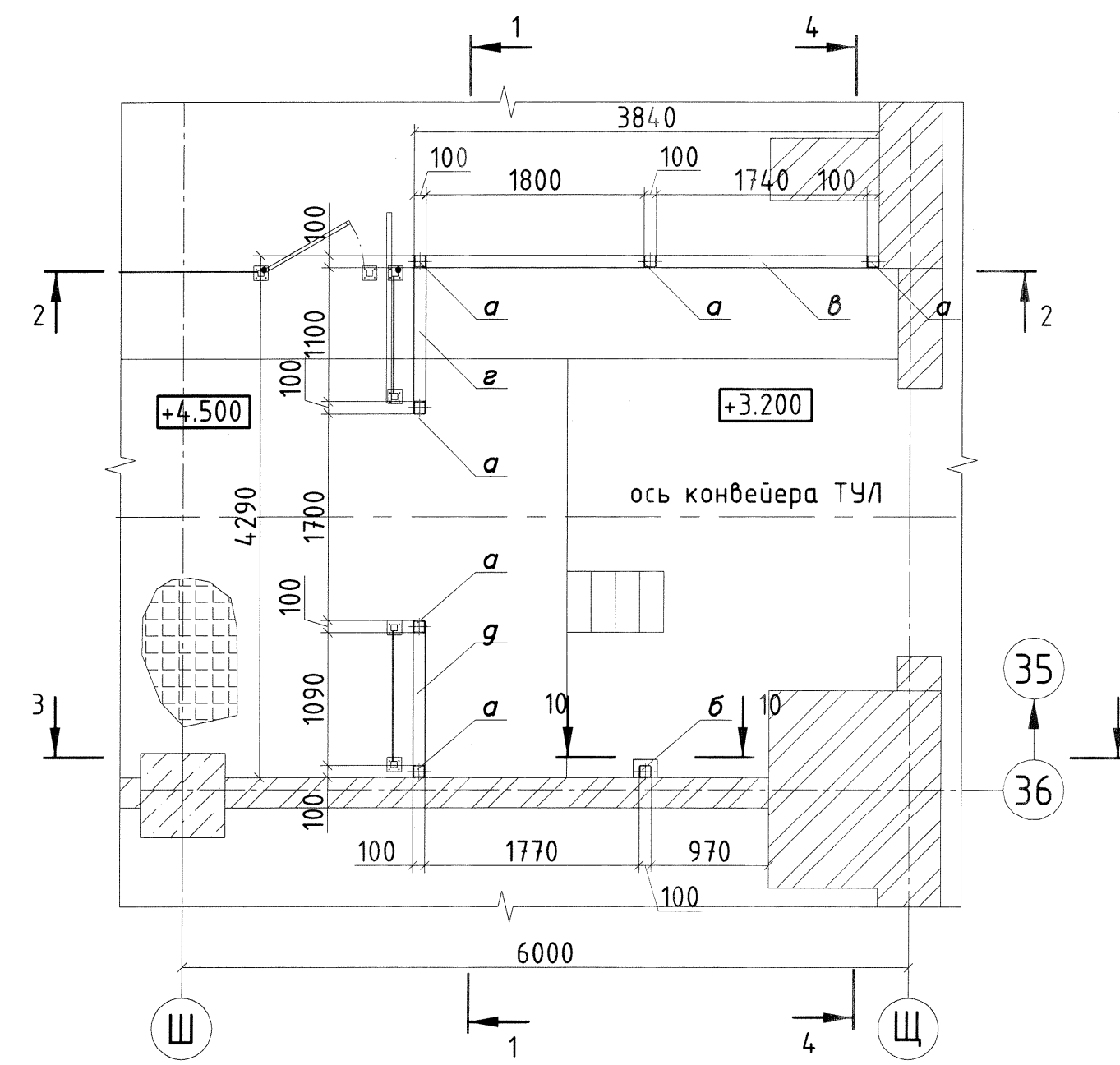
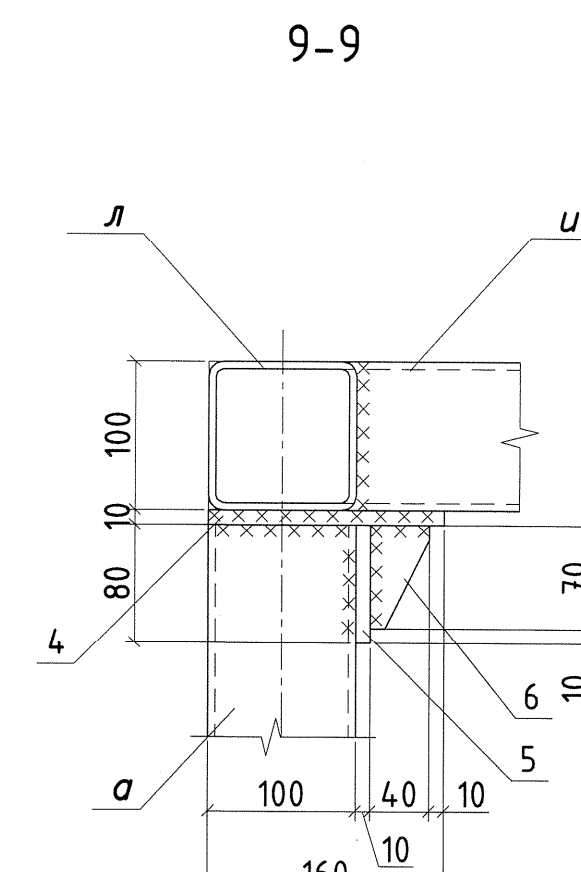
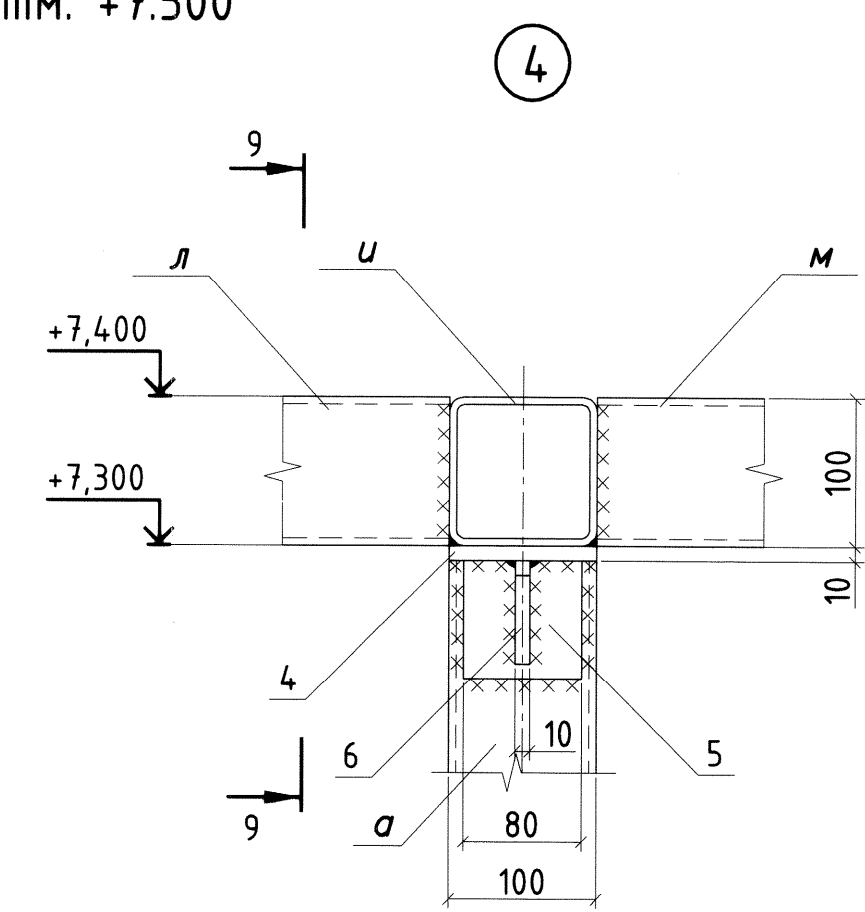
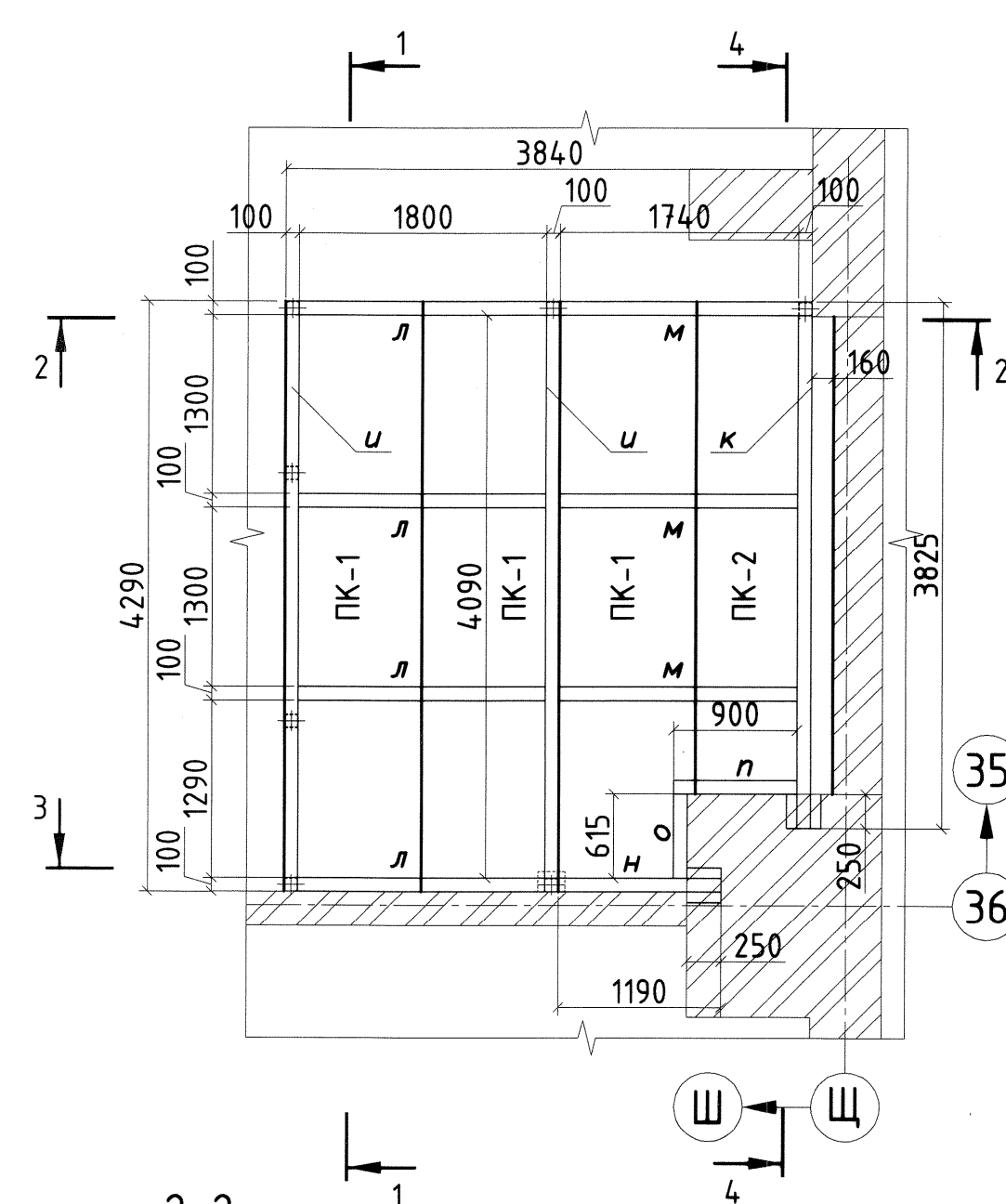


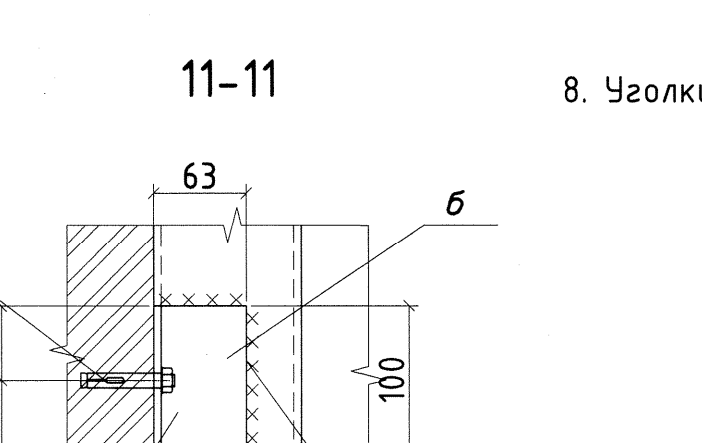
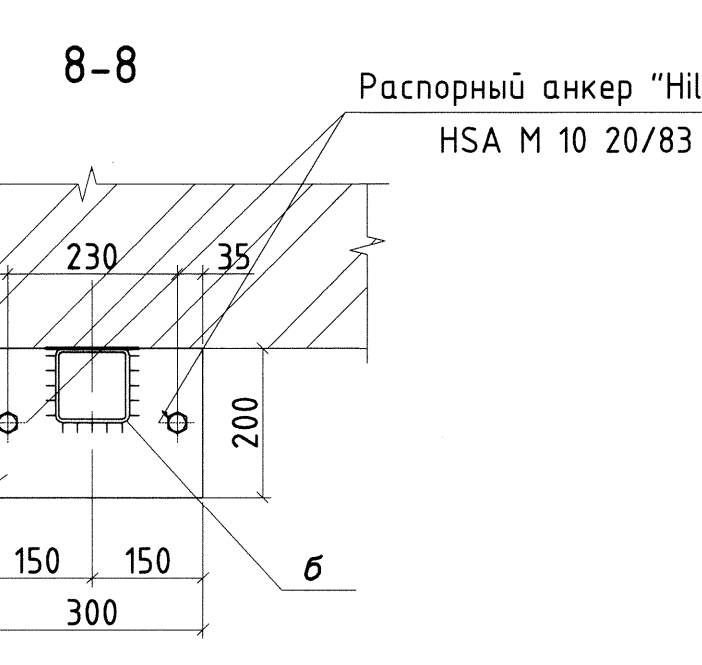
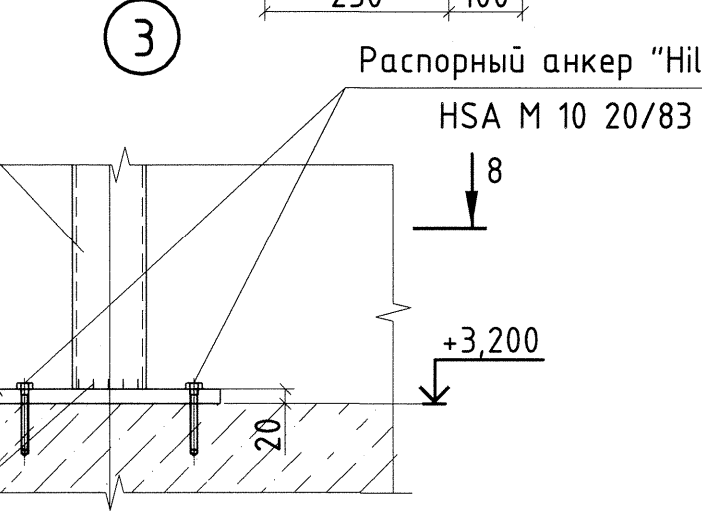
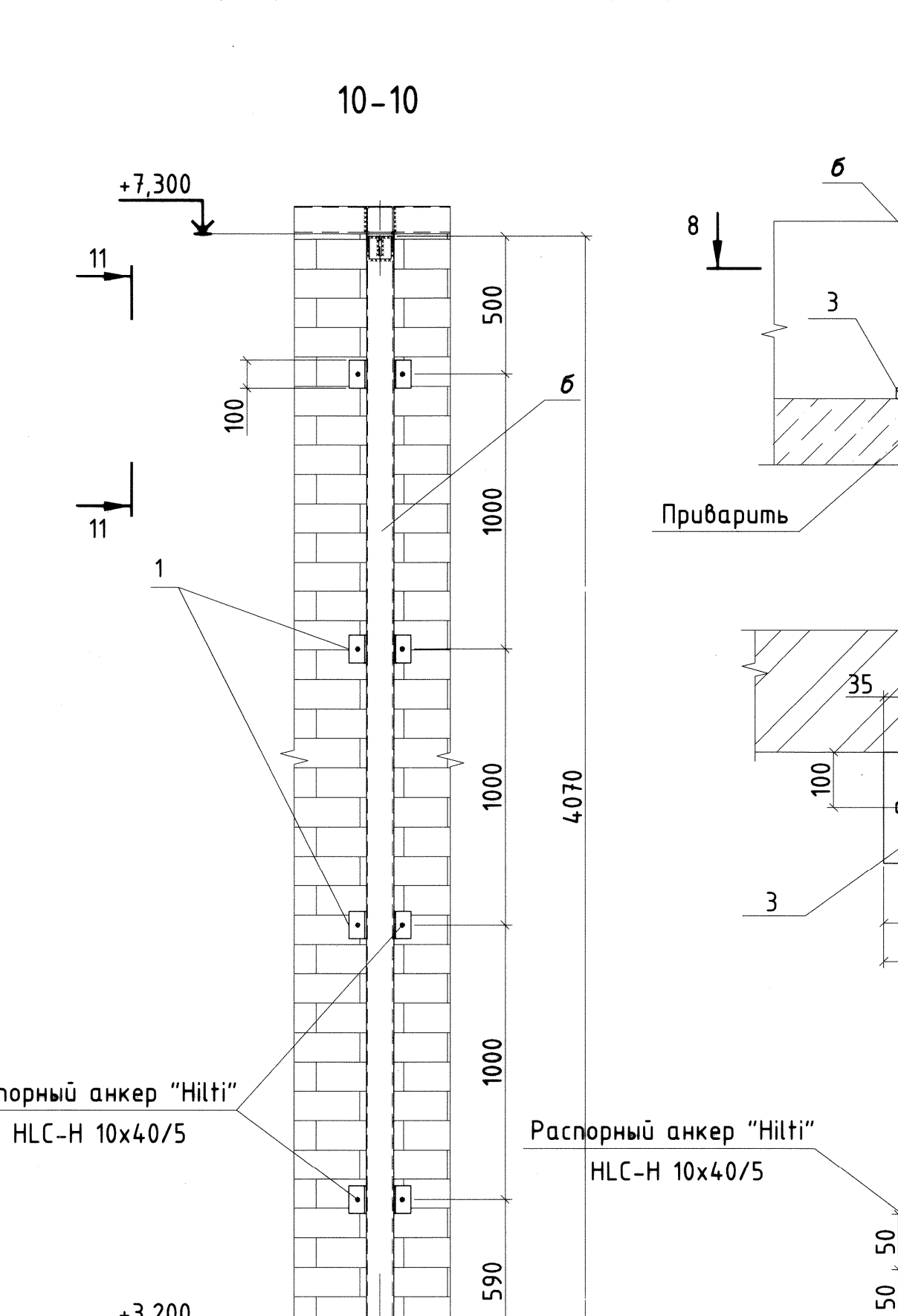
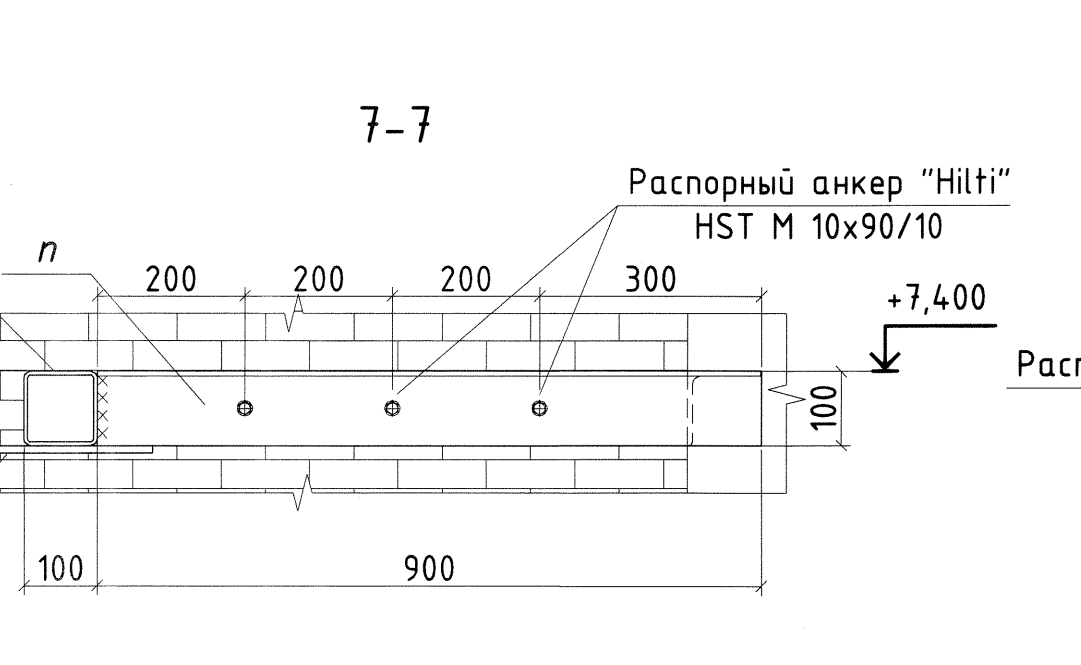
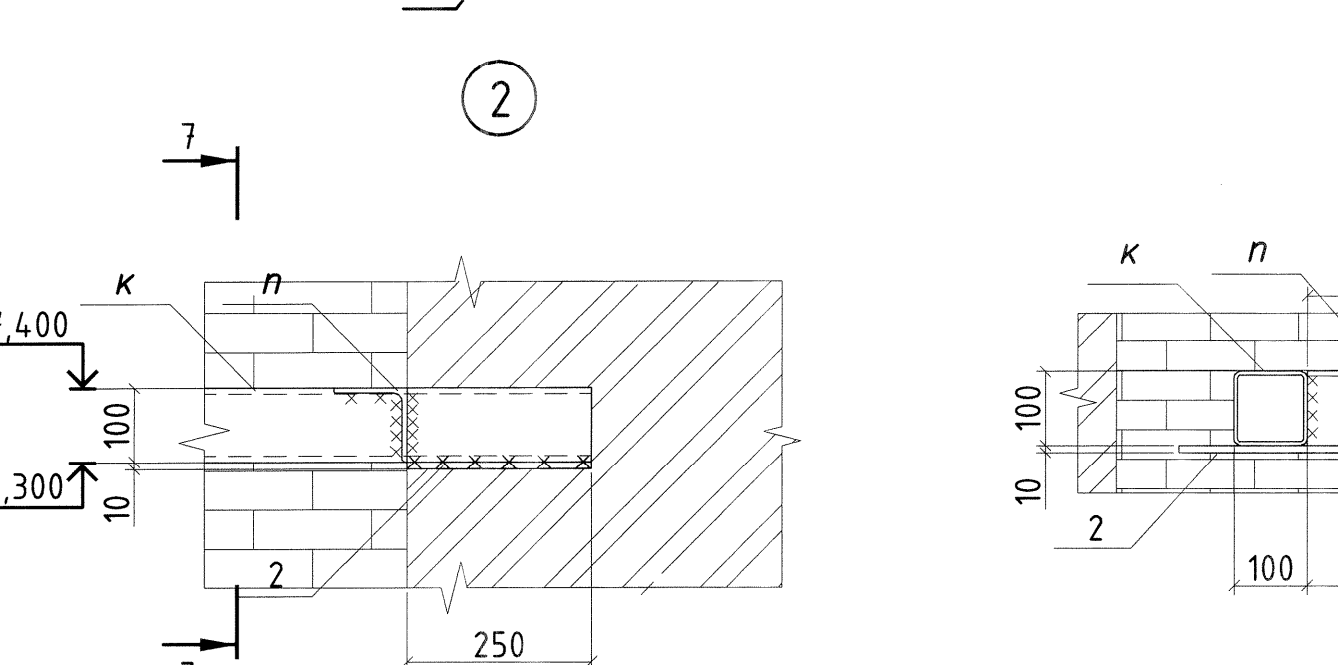
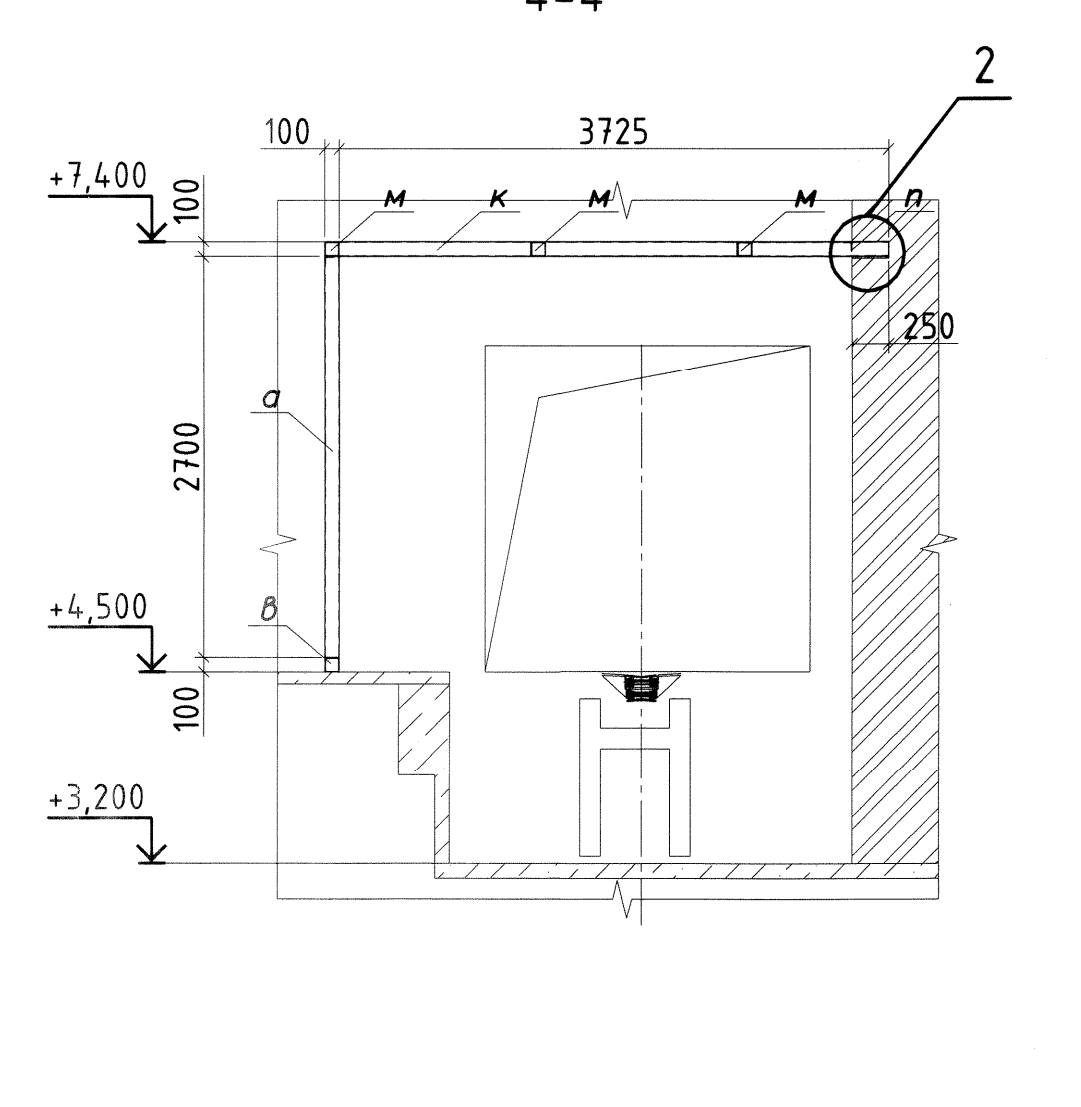
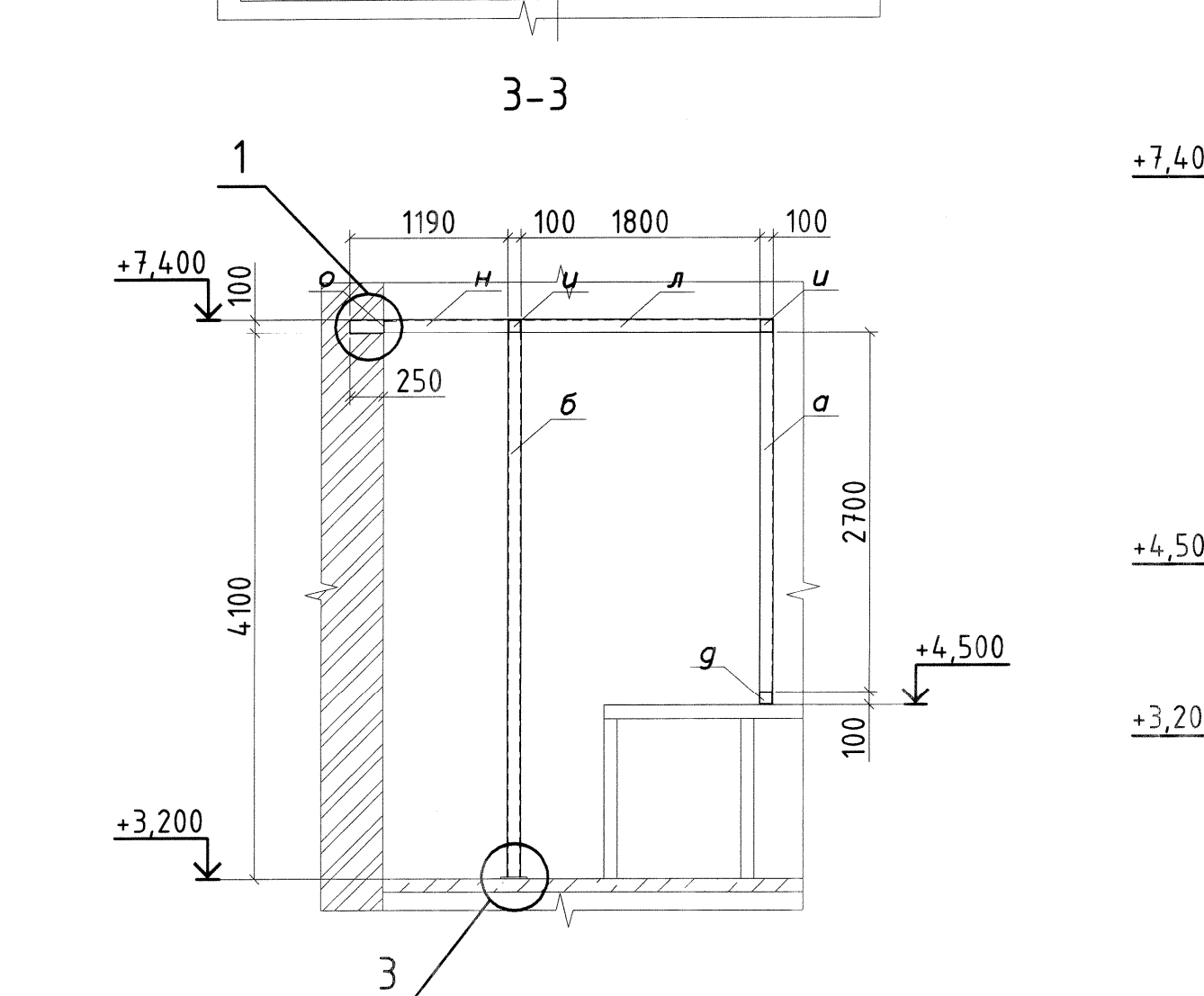
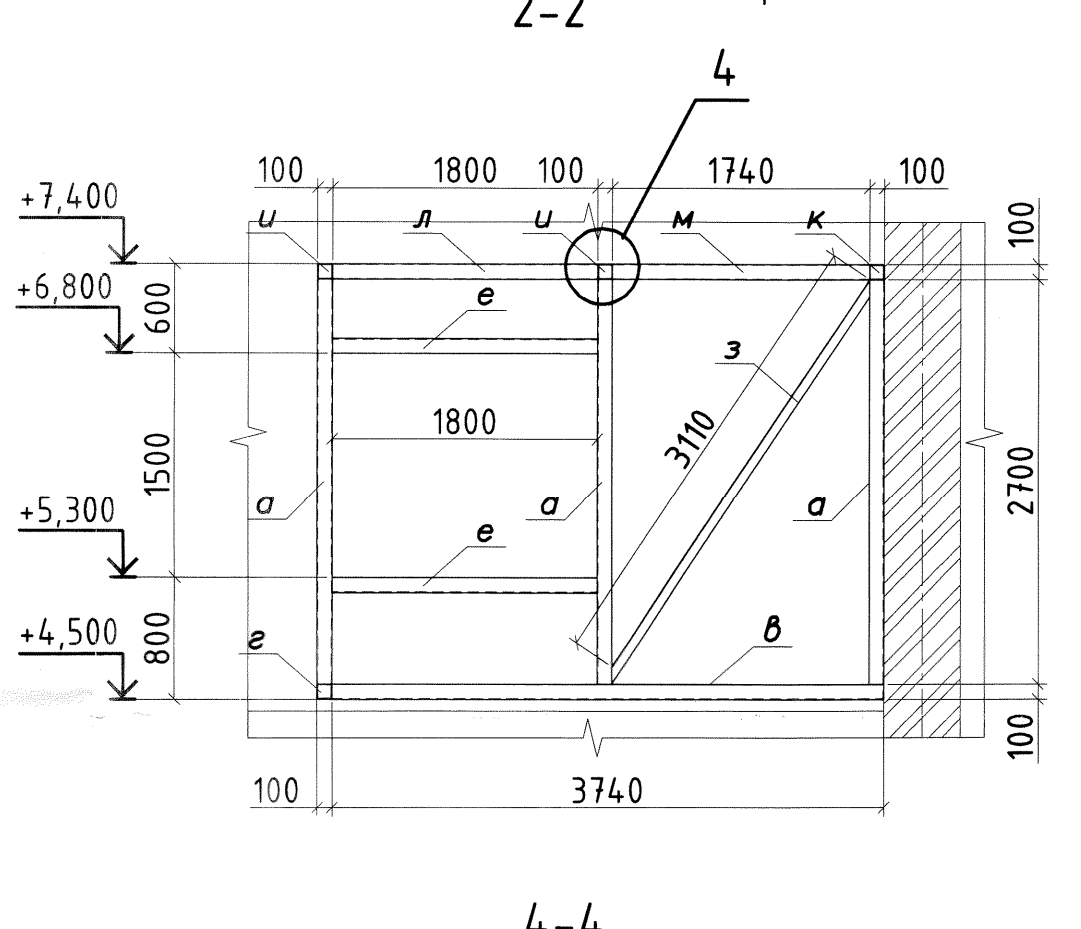
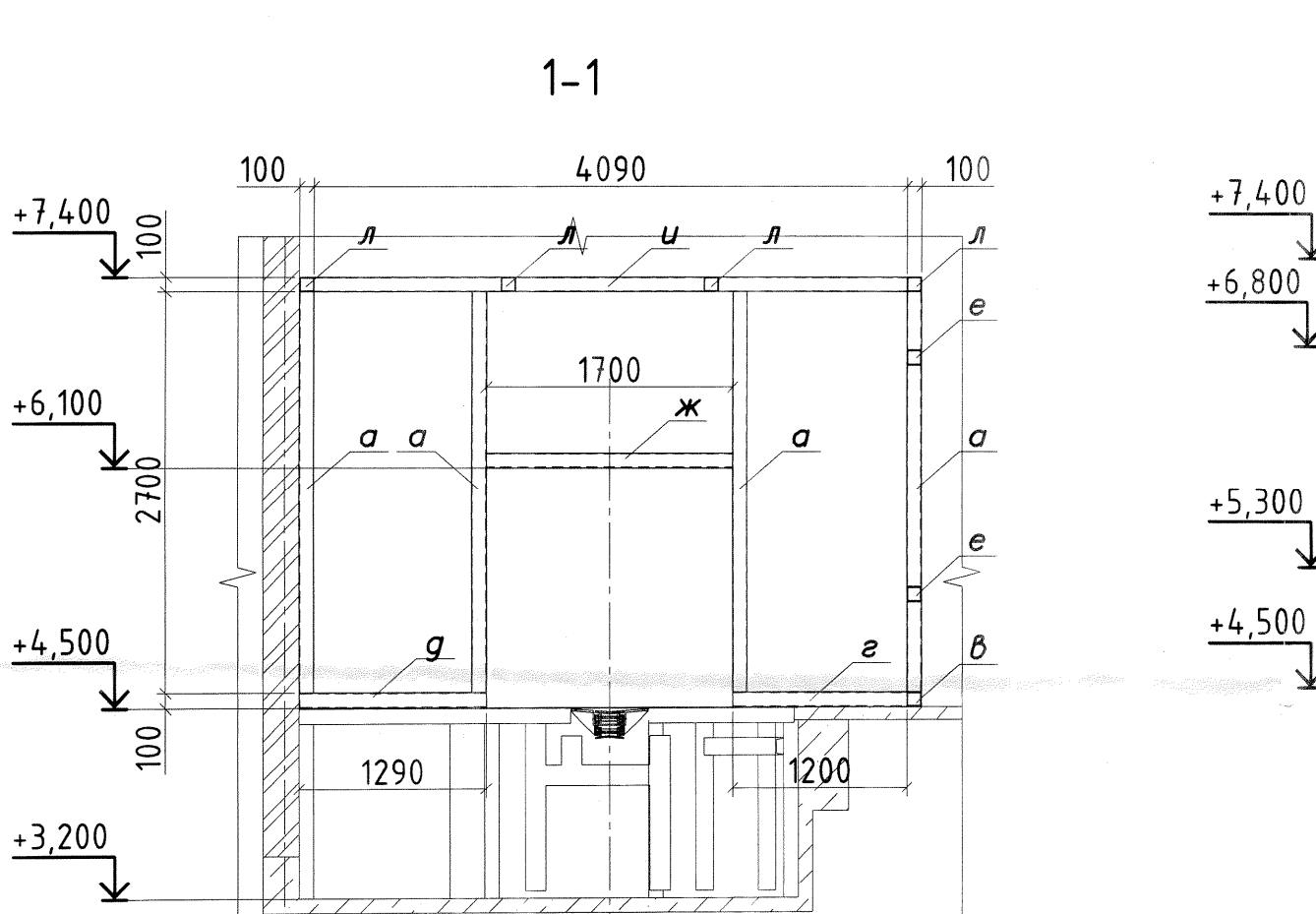
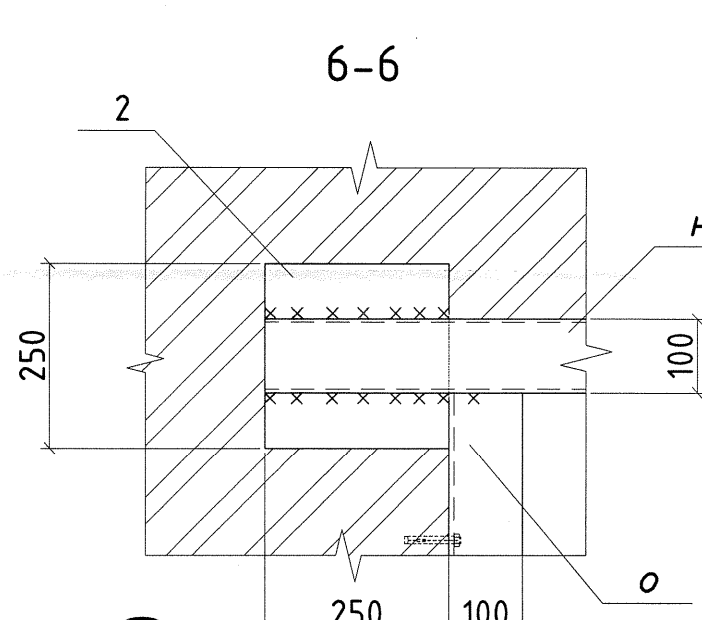
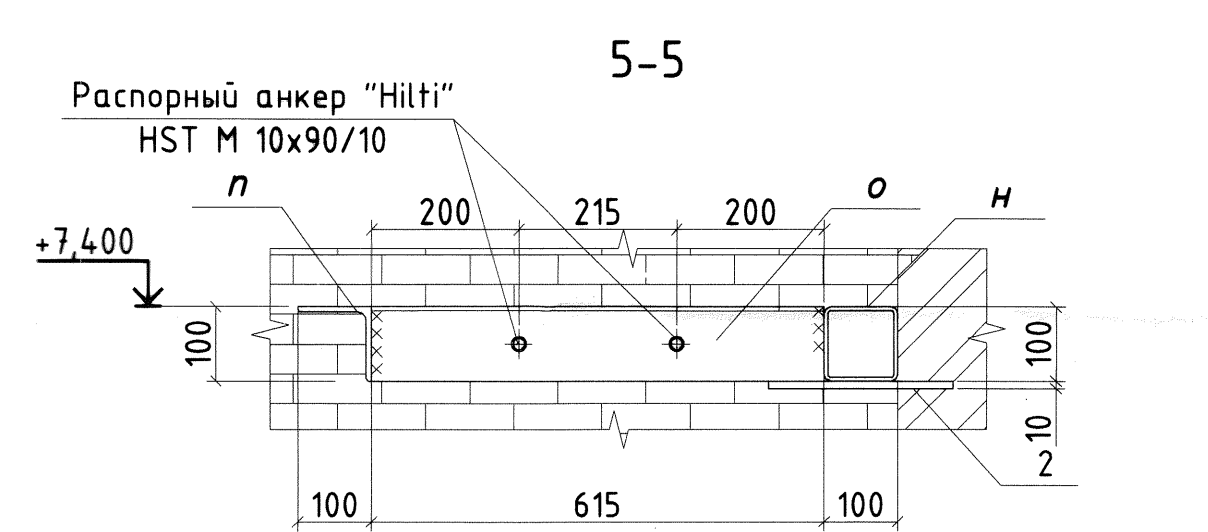
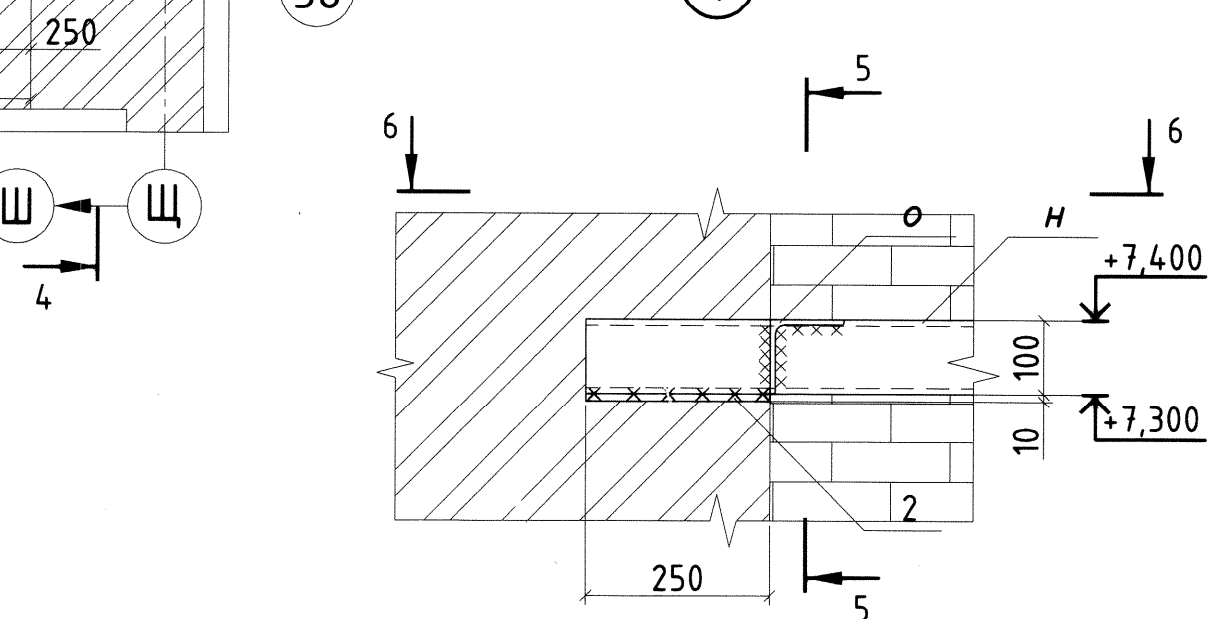
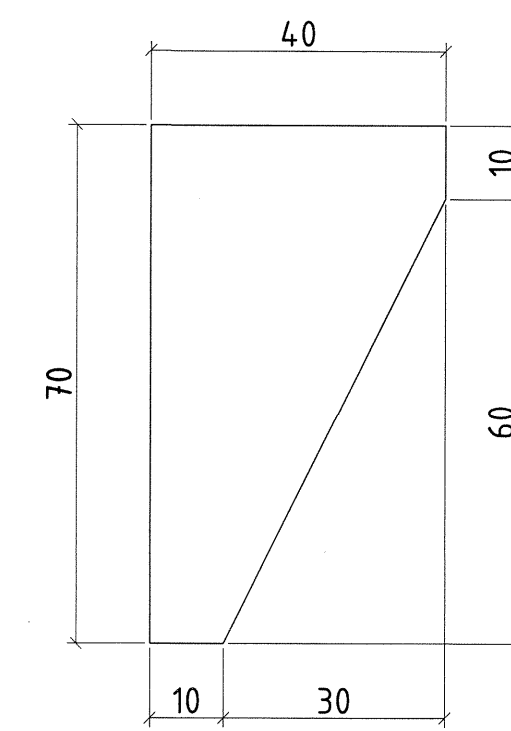
Схема каркаса стен на отм. +4.500



План металлических конструкций перекрытия на отм. +7.500



Деталь поз.б



Спецификация

Марка, поз.	Обозначение	Наименование	Кол.	Масса, ед. кг	Примеч.
		Конструкции каркаса			
		Профиль ПК-100x100x5			
		ГОСТ 30245-2003			
		С245 ГОСТ 27772-2015			833.68
а		L=2690	6	38.76	232.56
б		L=4070	1	58.65	
в		L=3840	1	55.33	
г		L=1200	1	17.29	
д		L=1290	1	18.59	
е		L=1800	2	25.94	51.88
ж		L=1700	1	24.50	
и		L=4290	2	61.82	123.64
к		L=3825	1	55.12	
л		L=1800	4	25.94	103.76
м		L=1740	3	25.07	75.21
н		L=1190	1	17.15	
		Уголок 100x7 ГОСТ 8509-93			16.35
		С245 ГОСТ 27772-88			
о		L=615	1	6.64	
п		L=900	1	9.71	
		Уголок 63x5 ГОСТ 8509-93			18.80
		С245 ГОСТ 27772-88			
э		L=3110	1	14.96	
1		L=100	8	0.48	3.84
2		Лист Б-ПН-0-10x250x250См3сн	2	4.91	9.82
		ГОСТ 19903-2015			
3		Лист Б-ПН-0-20x200x300См3сн	1	9.42	
		ГОСТ 19903-2015			
4		Лист Б-ПН-0-10x100x160См3сн	5	1.26	6.30
		ГОСТ 19903-2015			
5		Лист Б-ПН-0-10x80x80См3сн	5	0.50	2.50
		ГОСТ 19903-2015			
6		Лист Б-ПН-0-10x40x70См3сн	5	0.15	0.75
		ГОСТ 19903-2015			

Примечания

- Конструкция каркаса стен и перекрытия тамбура - сварная.
- Соединение металлических элементов выполняется на сварке. Сварка выполняется по ГОСТ 5264-80 электродами Э-42 по ГОСТ 9467-75* сплошным швом по контуру прилегания элементов. Катет сварных швов - по наименьшей толщине свариваемых деталей.
- Крепление квадратных металлопрофилей нижней обвязки поз. в, г, д к существующему ж/б перекрытию осуществляется при помощи распорных анкеров длиной 150мм.
- Стойки поз. а приварить к профилям нижней обвязки поз. в, г, д.
- Осуществить крепление стойки поз. б к существующему ж/б перекрытию, а также к существующей кирпичной стене (см. Узел 3, Разрез 10-10, 11-11).
- Конструкция проектируемого перекрытия - облегченная: по металлическим профилям укладывается настил из кровельных панелей типа "сэндвич" толщиной 100мм с утеплением минеральной ватой
- Выполнить узлы опирания главных балок перекрытия поз. и, к на стойки поз. а (см. Узел 4).
- Уголки поз. о, л пристрелять к существующей кирпичной стене при помощи распорных анкеров (см. Узлы 1, 2).
- Данный лист смотреть совместно с листом 1.

		М4-15813			
		БЦ №3. Транспортно-упаковочная линия фирмы "Систа"			
Изм.	Кол.	Лист	Взаим.	Подпись	Дата
Разработ	Петрова Ю.А.	1	10.05.20		
Проверил	Еремича Е.Ю.	2	10.05.20		
		Устройство тамбура на отм. +4.500 м/о "35-36/Ш-Щ"		Стация	Лист
				Р	2
				Листов 2	
		Схема каркаса стен отм.+4.500.		ПКО	
		План перекрытия на отм. +7.500.		АО Кондопожский ЦБК	
		Разрезы 1-1...11-11. Узлы 1, 2, 3, 4.			