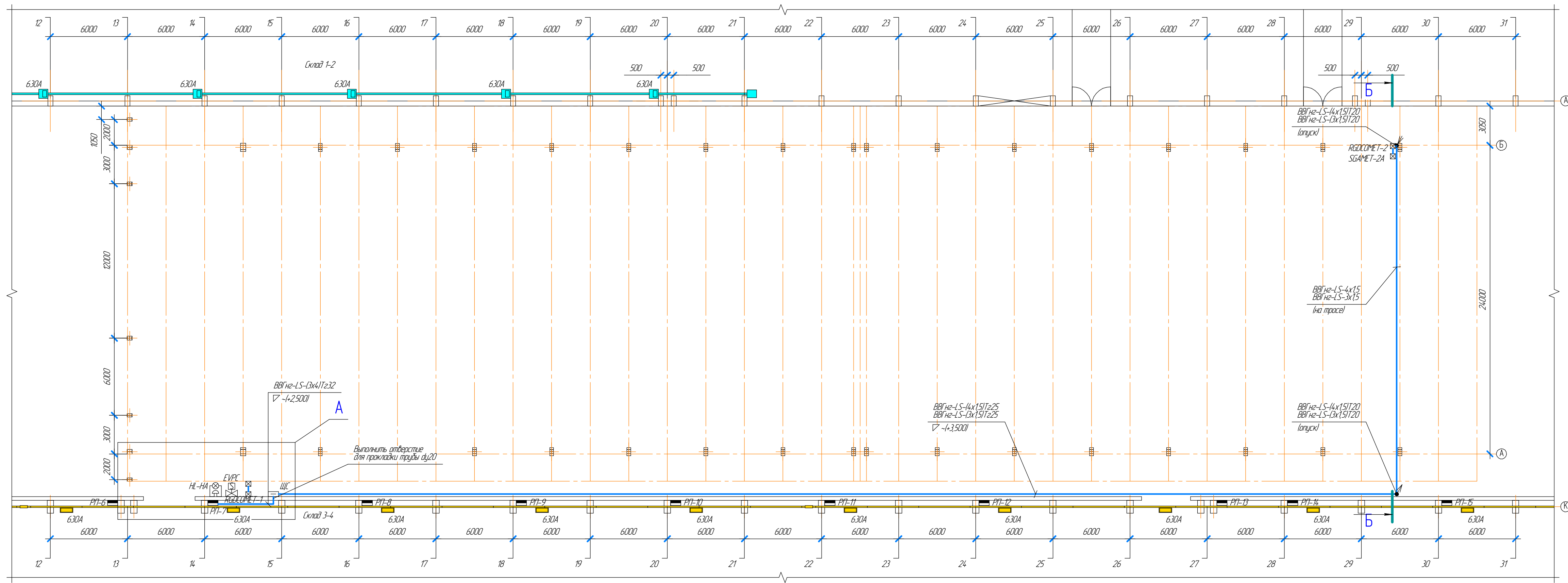


Фрагмент плана (1:200)



Условные обозначения

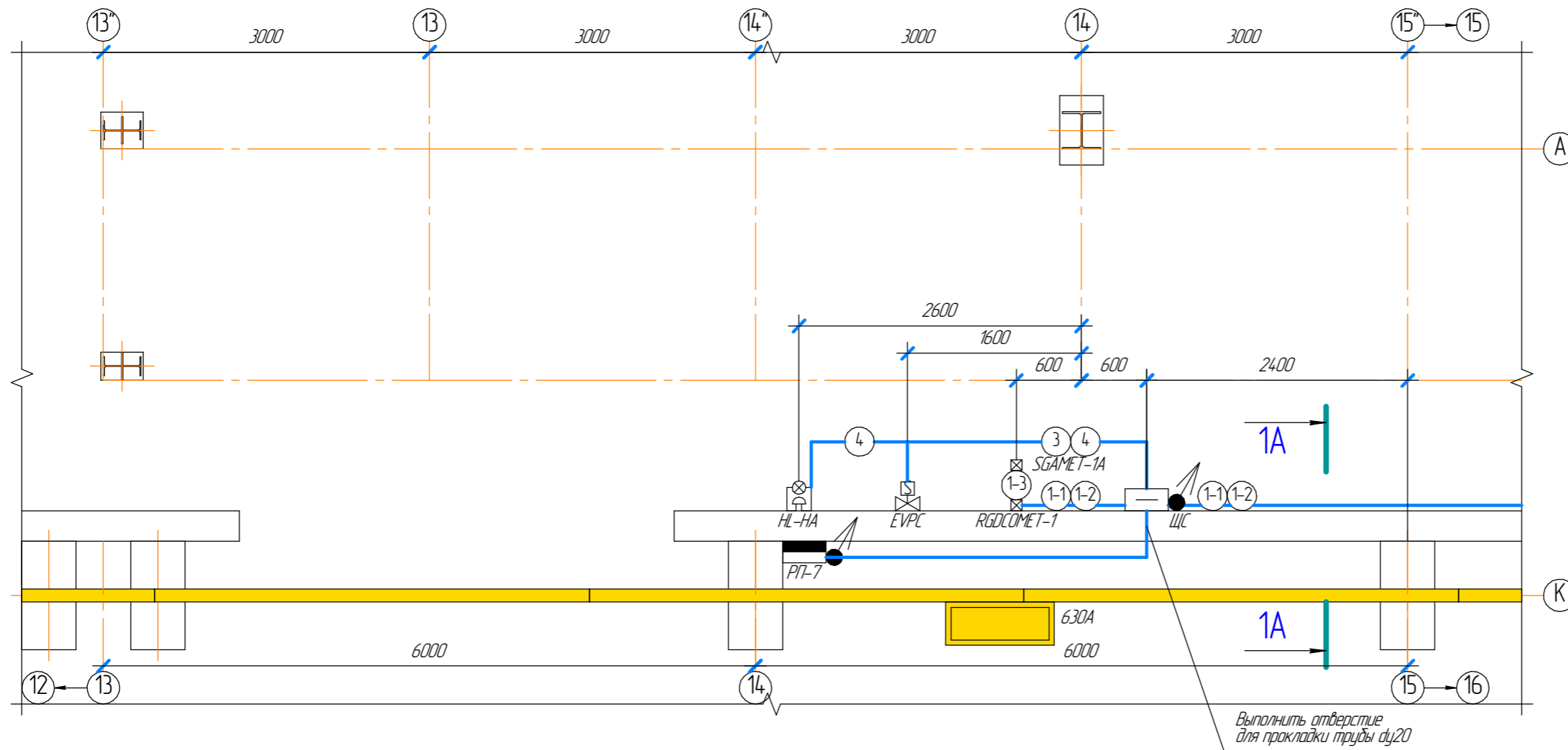
- Электрическая сеть, напряжением ~220/380В – проектируемая
- Каретка отбора мощности на шинномпроводе – существующая (смотри чертеж №1504.1)
- РП – проектируемый
- Щит силовой для автоматизации подачи газа – проектируемый
- Сигнализатор для контроля оксида углерода в воздухе рабочей зоны (№1-2) – проектируемый
- Сенсор контроля метана в воздухе рабочей зоны (№1А-2А) – проектируемый
- Электромагнитный газовый клапан (нормально закрытый) – существующий (смотри чертеж №1216-2024-ГЦВ)
- Оповещатель комбинированный свето-звуковой МАЯК-220-КПМ1-НИ – проектируемый
- Прокладка кабеля уходит на более высокую или на более низкую отметку

- 1) Чертеж выполнен на основании тех. задания и прилагаемой планировки цеха.
- 2) Нумерация РП выполнена условно, фактические наименования смотреть в ходе монтажа.
- 3) Для защиты электрической сети ЩС использовать автоматический однополюсный выключатель 16А, добавленный в сборку РП-7.
- 4) Монтаж ЩС выполнять на стену на отметку удобной для эксплуатации.
- 4) Подключение электрооборудования выполнять согласно схемы внешних соединений (лист №7).
- 5) Заземление выполнять согласно ПУЭ. В качестве заземления использовать дополнительную жилу кабеля и контур заземления. Все непотребующие металлические части силовой сети, которые могут оказаться под напряжением при повреждении изоляции, присоединить к нулевому защитному проводнику групповых и распределительных сетей "РЕ".

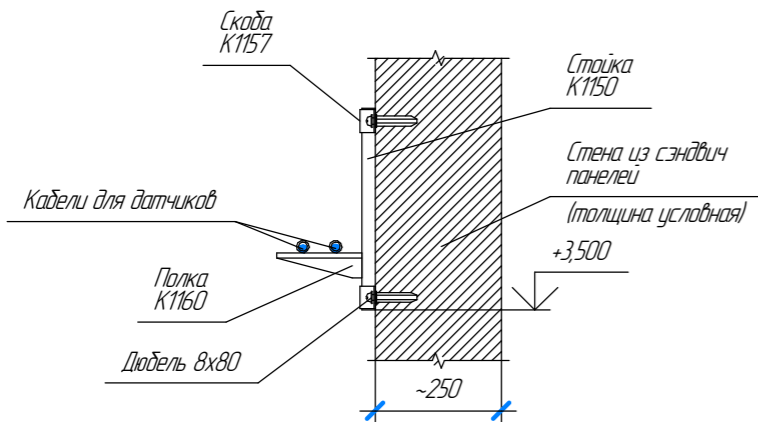
1216-2024-АГСВ							
ПАО "Челядинский кузнечно-прессовый завод"							
Изм.	Колуч.	Лист	№ док.	Подп.	Дата		
Разраб.	Лябин					Техническое перевооружение сети газопотребления ПАО "ЧКПЗ", связанное с установкой приточных систем газовых для здания склада 1-2	
Стадия	Лист	Листов					
	1	9					
Нконт.	Грамакова					Приложение 1	ПАО "ЧКПЗ" КБ КТО
Нач. КБ	Иванова						
Утв.	Грамакова						

Согласовано
 Взам. инв. №
 Подп. и дата
 Инв. № подл.

Узел А
(1:50)



Разрез 1А-1А
(1:15) - шаг 0,5м

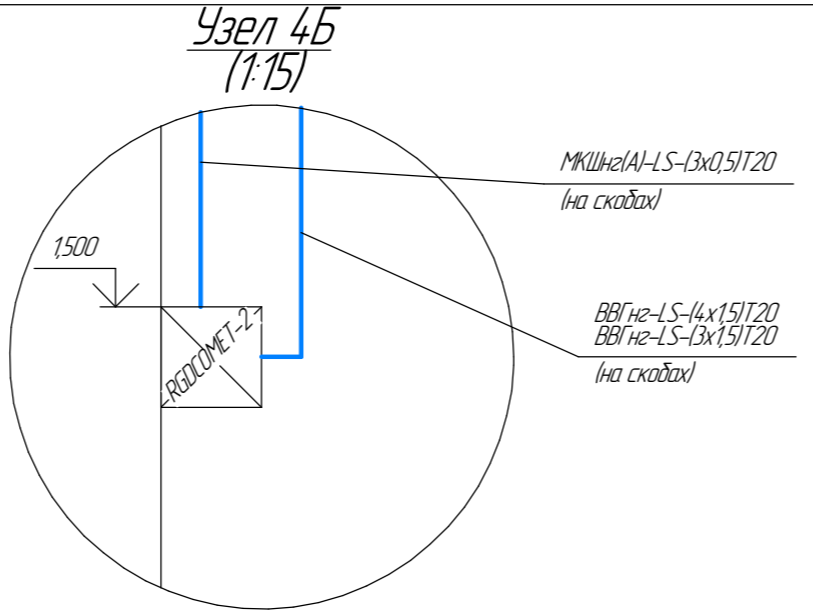
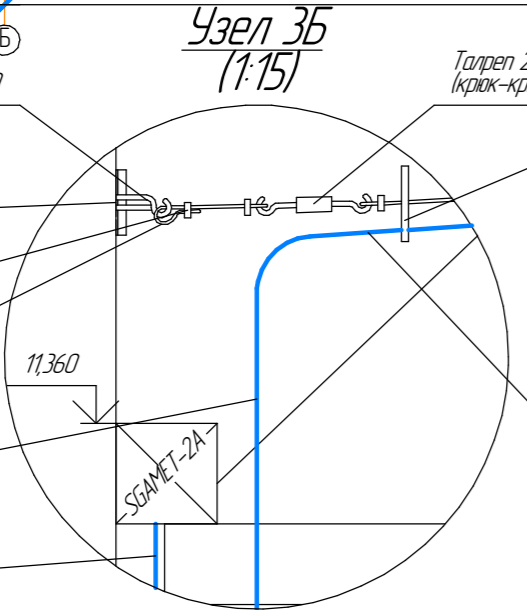
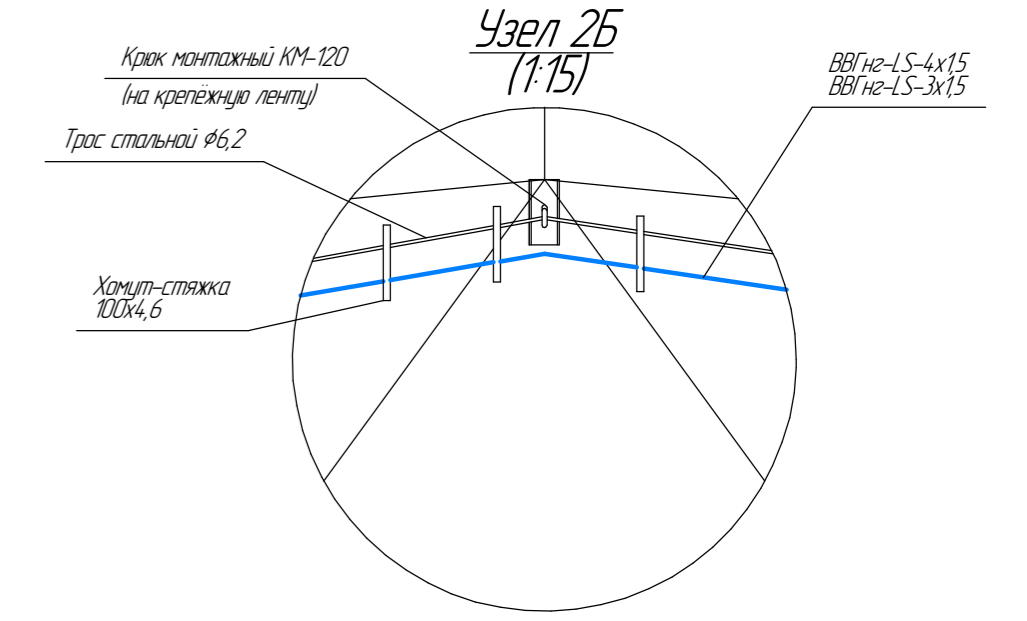
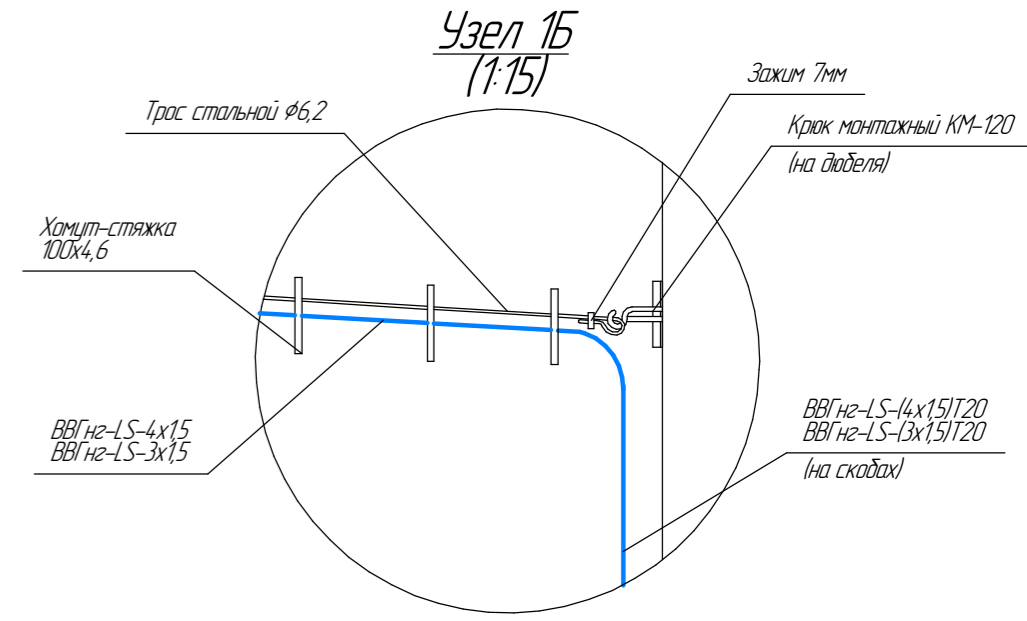
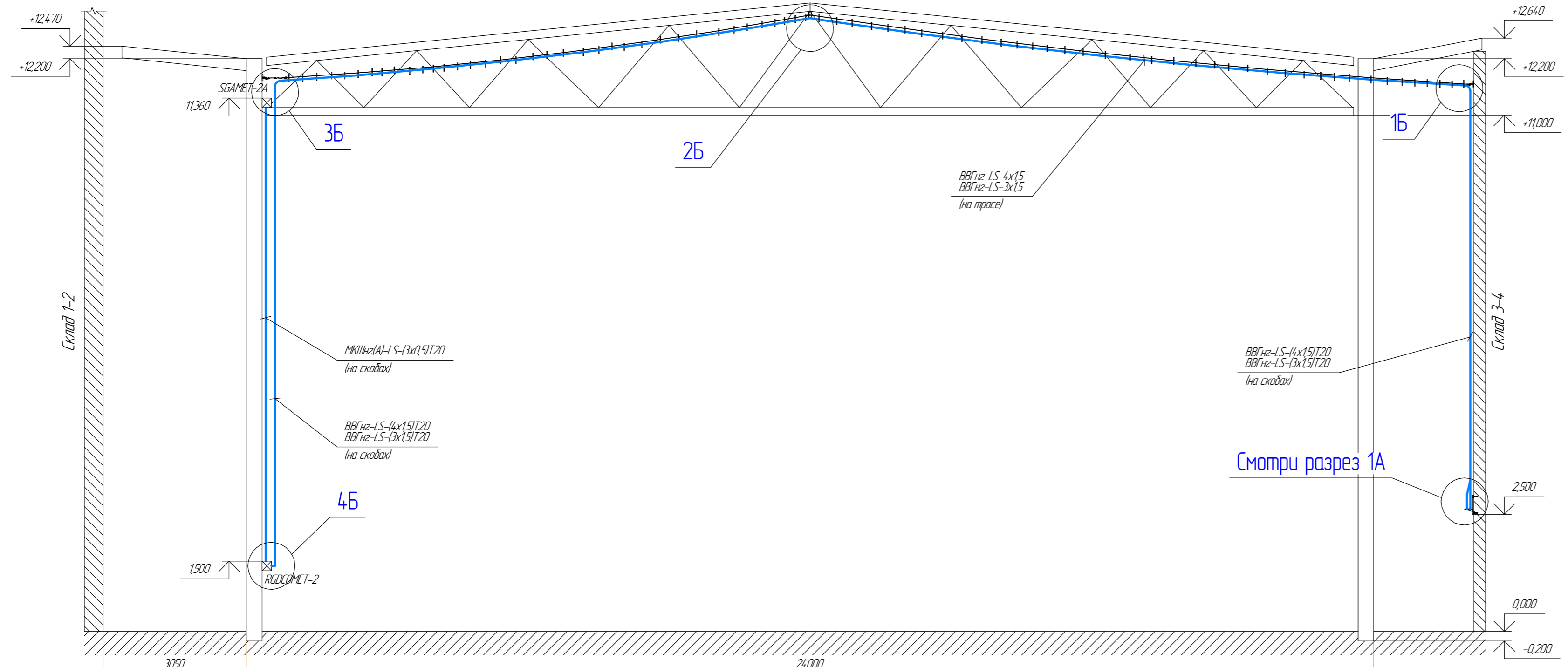


Согласовано

Взам. инв. №	
Подп. и дата	
Инв. № подл.	

						1216-2024-АГСВ			
						ПАО "Челябинский кузнечно-прессовый завод"			
Изм.	Колуч.	Лист	№ док.	Подп.	Дата	Техническое перевооружение сети газопотребления ПАО "ЧКПЗ", связанное с установкой приточных систем газовых для здания склада 1-2	Стадия	Лист	Листов
Разраб.	Лявин							2	9
Н.конт.	Громакова					Приложение 1	ПАО "ЧКПЗ" КБ КТО		
Нач. КБ	Иванова								
Утв.	Громакова								

Разрез Б-Б
(1:75)

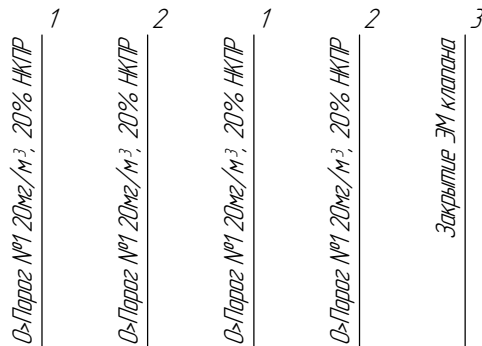
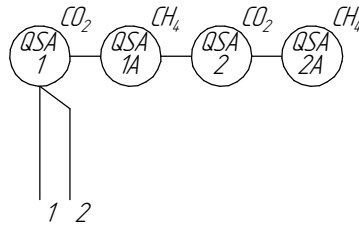


					1216-2024-АГСВ		
					ПАО "Челябинский кузнечно-прессовый завод"		
Изм.	Колуч.	Лист	№ док.	Подп.	Дата	Техническое перевооружение сети газопотребления	
Разраб.	Лявлин					Стандия	Лист
						ПАО "ЧКПЗ", связанное с установкой приточных систем газовых для здания склада 1-2	
Н.конт.	Грамакова					3 9	
Нач. КБ	Иванова					ПАО "ЧКПЗ"	
Утв.	Грамакова					КБ КТО	
Приложение 1							

Согласовано

Взам. инв. №	
Лист и дата	
Инв. № подл.	

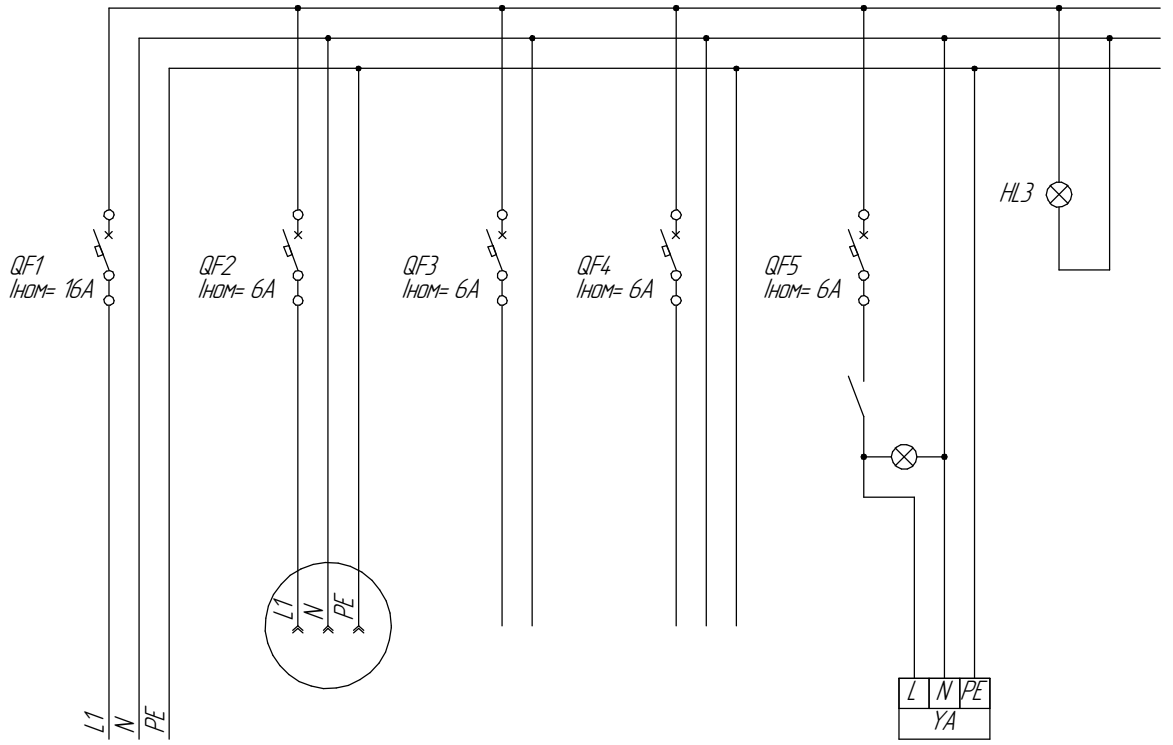
Поз. обозначение	Наименование	Ед. изм	Кол-во	Примеч.
1	Сигнализатор для контроля оксида углерода в воздухе рабочей зоны RGDСOМЕТ	шт.	2	
2	Сенсор контроля метана в воздухе рабочей зоны SGAMET	шт.	2	
3	Клапан электромагнитный EVPC090066 108	шт.	2	
4	Оповещатель комбинированный свето-звуковой МАЯК-220-КГМ1-НН	шт.	2	



По месту					Поз. №4
Шкаф сигнализации	1HL1	1HL2	1HL2	1HL2	2HL-НА
Наименование изменений	Концентрация CO и CH4 в воздухе				Сигнализация

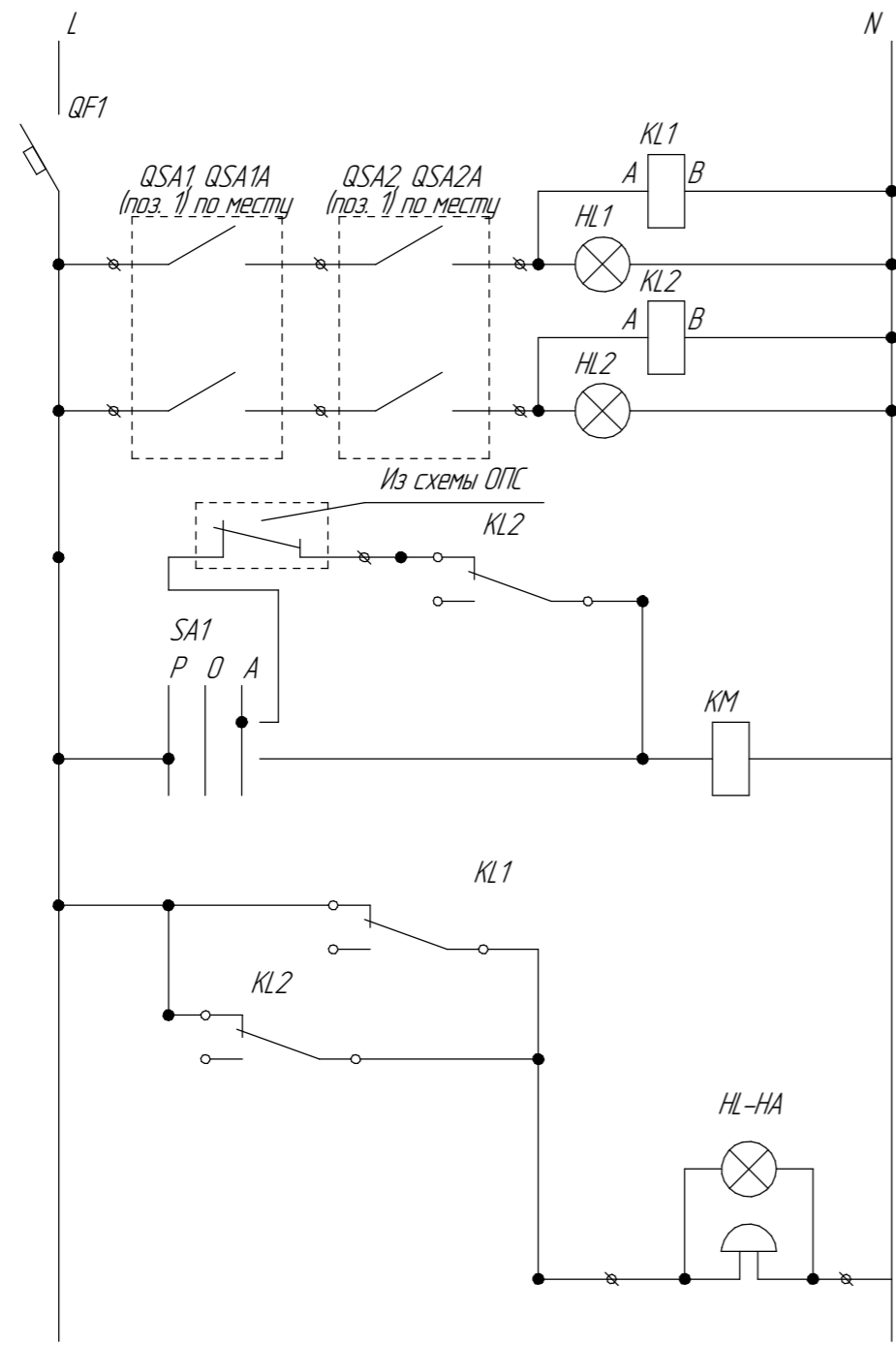
Согласовано	Взам. инв. №	Подп. и дата	1216-2024-АГСВ					
			ПАО "Челябинский кузнечно-прессовый завод"					
Инв. № подл.	Изм.	Колуч.	Лист	№ док.	Подп.	Дата		
	Разраб.	Лявин						
	Н.конт.	Грамакова						
	Нач. КБ	Иванова						
	Утв.	Грамакова						
			Склад 1-2			Стадия	Лист	Листов
							4	9
						ПАО "ЧКПЗ" КБ КТО		

Характеристика электроприемника	Позиция	Ввод питания ~220В, 50Гц	Рабочее напряжение	-	1, 1А, 2, 2А	3	4
	Тип		Резерв	Цепь управления	Сигнализатор RGDCOMET и сенсор SGAMET	Цепи питания газового клапана	Сигнальная лампа "Питание"
	Номинальное напряжение, В		~220В	~220В	~220В	~220В	~220В
	Мощность, Вт(ВА)		150Вт	50Вт	2х6ВА		5Вт
Место установки			ЩС (щит сигнализации)				



Согласовано

Взам. инв. №								
Подп. и дата	1216-2024-АГСВ							
	ПАО "Челябинский кузнечно-прессовый завод"							
Инв. № подл.	Изм.	Колуч.	Лист	№ док.	Подп.	Дата		
	Разраб.		Лявин					
Инв. № подл.	Техническое перевооружение сети газопотребления ПАО "ЧКПЗ", связанное с установкой приточных систем газовых для здания склада 1-2					Стадия	Лист	Листов
							5	9
	Приложение 1					ПАО "ЧКПЗ" КБ КТО		
Н.конт.	Грамакова							
Нач. КБ	Иванова							
Утв.	Грамакова							



Питание
сети
~220 В

Порог №1

Порог №2

Из схемы ОПС

Управление
клапаном (Порог 2)

Управление
клапаном (Порог 2)

Свето-звуковая
сигнализация
(Порог 1, 2)

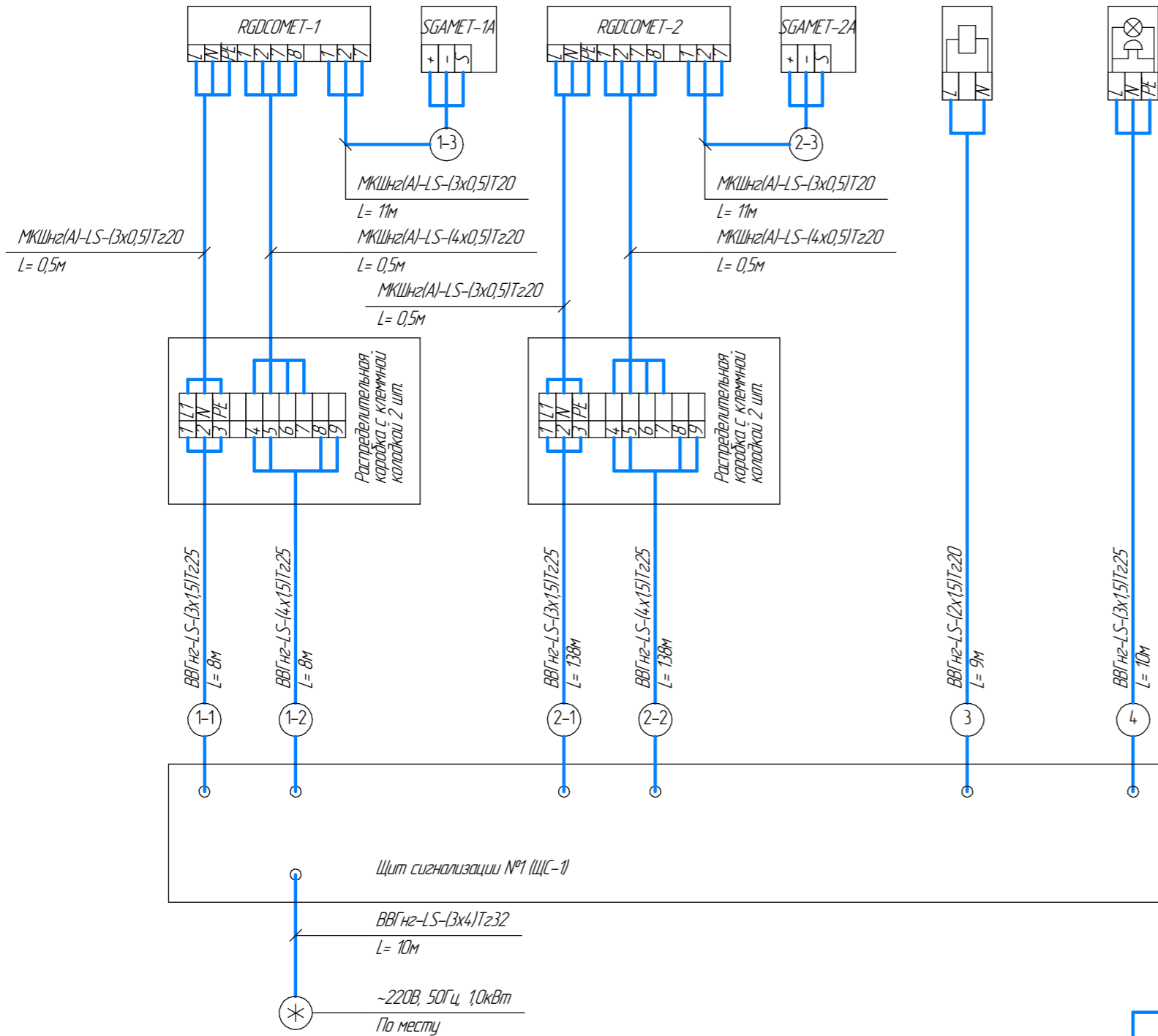
Обознач.	Наименование	Кол-во	Примеч.
<u>Щит сигнализации датчиков загазованности</u>			
QF1	Выключатель автоматический ВА47-29С, 16А, 1р	1	
QF2-QF5	Выключатель автоматический ВА47-29В, 6А, 1р	4	
KM	Контактор модульный 2НО 20А 230В МК-103	1	
HL1, HL3	Лампа AD22DS LED матрица 22мм зелёная 230В	2	
HL2	Лампа AD22DS LED матрица 22мм красный 230В	1	
KL1, KL2	Промежуточное реле 55.34.8.230.0040 Finder	2	
SA1	Переключатель LAУ5-ВD33 3 позиции I-O-II, 220В	1	
<u>Приборы по месту</u>			
QSA1, QSA2	Сигнализатор загазованности на угарный газ RGDСOМЕТ	2	
HA-HL	Оповещатель комбинированный свето-звуковой МАЯК-220-КПМ1-НИ	1	

Согласовано

Взам. инв. №	
Подп. и дата	
Инв. № подл.	

						1216-2024-АГСВ			
						ПАО "Челябинский кузнечно-прессовый завод"			
Изм.	Колуч.	Лист	№ док.	Подп.	Дата	Техническое перевооружение сети газопотребления ПАО "ЧКПЗ", связанное с установкой приточных систем газовых для здания склада 1-2	Стадия	Лист	Листов
Разраб.		Лявин						6	9
Н.конт.	Грамакова					Приложение 1	ПАО "ЧКПЗ" КБ КТО		
Нач. КБ	Иванова								
Утв.	Грамакова								

Агрегат	Сенсоры контроля метана и сигнализатор для контроля оксида углерода в воздухе рабочей зоны		Сенсоры контроля метана и сигнализатор для контроля оксида углерода в воздухе рабочей зоны		ЭМ-клапан	Свето-звуковой оповещатель
	Место установки первичных приборов или отборных устройств	Отметка +1,5м По месту	Отметка +10,6м По месту	Отметка +5,5м По месту	Отметка +10,6м По месту	Отметка +1,0м По месту
Позиция	1	1А	2	2А	3	4



Согласовано

Изм. №	Взам. инв. №
Подп. и дата	
Инв. № подл.	

						1216-2024-АГСВ			
						ПАО "Челябинский кузнечно-прессовый завод"			
Изм.	Колуч.	Лист	№ док.	Подп.	Дата	Техническое перевооружение сети газопотребления	Стадия	Лист	Листов
Разраб.	Лявин					ПАО "ЧКПЗ", связанное с установкой приточных систем газовых для здания склада 1-2		7	9
Н.конт.	Грамакова					Приложение 1		ПАО "ЧКПЗ" КБ КТО	
Нач. КБ	Иванова								
Утв.	Грамакова								

№ п/п	Наименование	Ед. изм	Кол-во	Примеч.
1	Выключатель автоматический ВА47-29С, 16А, 1р ГОСТ Р50345-99	шт.	1	
2	Щит распределительный навесной ЩРН-24 IP54 330x300x120мм с DIN-рейками ТУ 34.34-001-85655524-2011	шт.	1	ЩС
	Выключатель автоматический ВА47-29С, 16А, 1р ГОСТ Р50345-99	шт.	1	в каждом
	Выключатель автоматический ВА47-29В, 6А, 1р ГОСТ Р50345-99	шт.	5	в каждом
	Контактор модульный 2НО 20А 230В МК-103 ГОСТ IEC 61095	шт.	1	в каждом
	Лампа AD22DS LED матрица 22мм зелёная 230В ГОСТ 30011.5.1	шт.	2	в каждом
	Лампа AD22DS LED матрица 22мм красный 230В ГОСТ 30011.5.1	шт.	1	в каждом
	Промежуточное реле 55.34.8.230.0040 Finder	шт.	2	в каждом
	Переключатель LAY5-BD33 3 позиции I-O-II, 220В ГОСТ 30011.5.1	шт.	1	в каждом
	Шина N "ноль" на двух угловых изоляторах с никелевым покрытием ШНИ-6x12-6-У2	шт.	1	в каждом
	Шина PEN "земля-ноль" 6x12мм 6/2 с никелевым покрытием (6групп/крепеж по краям)	шт.	1	в каждом
3	Распределительная коробка GREENEL с клеммной колодкой 75x75x20мм БЕЛАЯ GE4.1212-01	шт.	4	
4	Сигнализатор загазованности на угарный газ (CO ₂) RGDCCOMP1	шт.	2	
5	Внешний сенсор на метан (CH ₄) SGAME T	шт.	2	
6	Оповещатель комбинированный свето-звуковой МАЯК-220-КПМ1-НИ	шт.	1	
7	Кабель негорючий, с пониженным дымовыделением ВВГнг-LS-3x4-0,660 ГОСТ 31996-2012	м	10	
8	Кабель негорючий, с пониженным дымовыделением ВВГнг-LS-4x1,5-0,660 ГОСТ 31996-2012	м	146	
9	Кабель негорючий, с пониженным дымовыделением ВВГнг-LS-3x1,5-0,660 ГОСТ 31996-2012	м	156	
10	Кабель негорючий, с пониженным дымовыделением ВВГнг-LS-2x1,5-0,660 ГОСТ 31996-2012	м	9	
11	Кабель монтажный, негорючий, с пониженным дымовыделением МКШнг-LS-4x0,5-0,660 ГОСТ 10348-80	м	1	
12	Кабель монтажный, негорючий, с пониженным дымовыделением МКШнг-LS-3x0,5-0,660 ГОСТ 10348-80	м	23	
13	Труба гофрированная негорючая из ПВХ φ32/24,5 ГОСТ 50827-95	м	9	3x4

Согласовано

Взам. инв. №

Подп. и дата

Инв. № подл.

1216-2024-АГСВ

ПАО "Челябинский кузнечно-прессовый завод"

Изм. Колуч. Лист № док. Подп. Дата

Разраб. Лявин

Техническое перевооружение сети газопотребления
ПАО "ЧКПЗ", связанное с установкой приточных
систем газовых для здания склада 1-2

Стандия Лист Листов

8 9


Н.конт. Грамакова

Нач. КБ Иванова

Утв. Грамакова

Приложение 1

ПАО "ЧКПЗ"
КБ КТО

№ п/п	Продолжение	Ед. изм	Кол-во	Примеч.
14	Труба гофрированная негорючая из ПВХ $\phi 25/18,5$ ГОСТ 50827-95	м	258	4x1,5, 3x1,5
15	Труба гофрированная негорючая из ПВХ $\phi 20/14,8$ ГОСТ 50827-95	м	11	2x1,5, 4x0,5 3x0,5
16	Труба $dy32*2,8$ ГОСТ 3262-75	м	9	3x4
17	Труба $dy20*2,5$ ГОСТ 3262-75	м	44	4x1,5, 3x1,5
18	Крепеж-клипса $d32$ мм	шт.	9	
19	Крепеж-клипса $d25$ мм	шт.	32	
20	Крепеж-клипса $d20$ мм	шт.	13	
21	Скоба двухместная $d22$ ГОСТ 24134-80	шт.	22	
22	Скоба одностная $d22$ ГОСТ 24134-80	шт.	22	
23	Дюбель У661У3 8x80 ТУ 36-941-79	шт./кг	838/30,3	
24	Крюк монтажный КМ-120	шт.	3	
25	Лента крепежная из нержавеющей стали ЛКС-2007	м	1	
26	Бугели из нержавеющей стали БМ-20	шт.	2	
27	Канат 6,2-ГЛ-В-Л-О-Н-180 ГОСТ 2688-80	м	35	
28	Зажим 7 ГОСТ 13186-67	шт.	4	
29	Талреп 20,0 ГГ-ОШ ГОСТ 9690-71	шт.	1	
30	Стальной хомут-стяжка с полимерным покрытием 100x4,6	упак	4	в 1 упак 50 шт.
31	Стойка К1150 ТУ 36-1496-85	шт.	174	
32	Полка К1160 ТУ 36-1496-85	шт.	174	
33	Скоба К1157 ТУ 36-1496-85	шт.	348	
34	Полоса стальная Б-1-5x25 ГОСТ 103-76 О9Г2 ГОСТ 535-88	м	2	

Согласовано

Взам. инв. №

Подп. и дата

Инв. № подл.

1216-2024-АГСВ

ПАО "Челябинский кузнечно-прессовый завод"

Изм. Колуч. Лист № док. Подп. Дата

Разраб. Лявин

Техническое перевооружение сети газопотребления
ПАО "ЧКПЗ", связанное с установкой приточных
систем газовых для здания склада 1-2

Стадия Лист Листов

9 9

Н.конт. Грамакова

Нач. КБ Иванова

Утв. Грамакова

Приложение 1

ПАО "ЧКПЗ"
КБ КТО