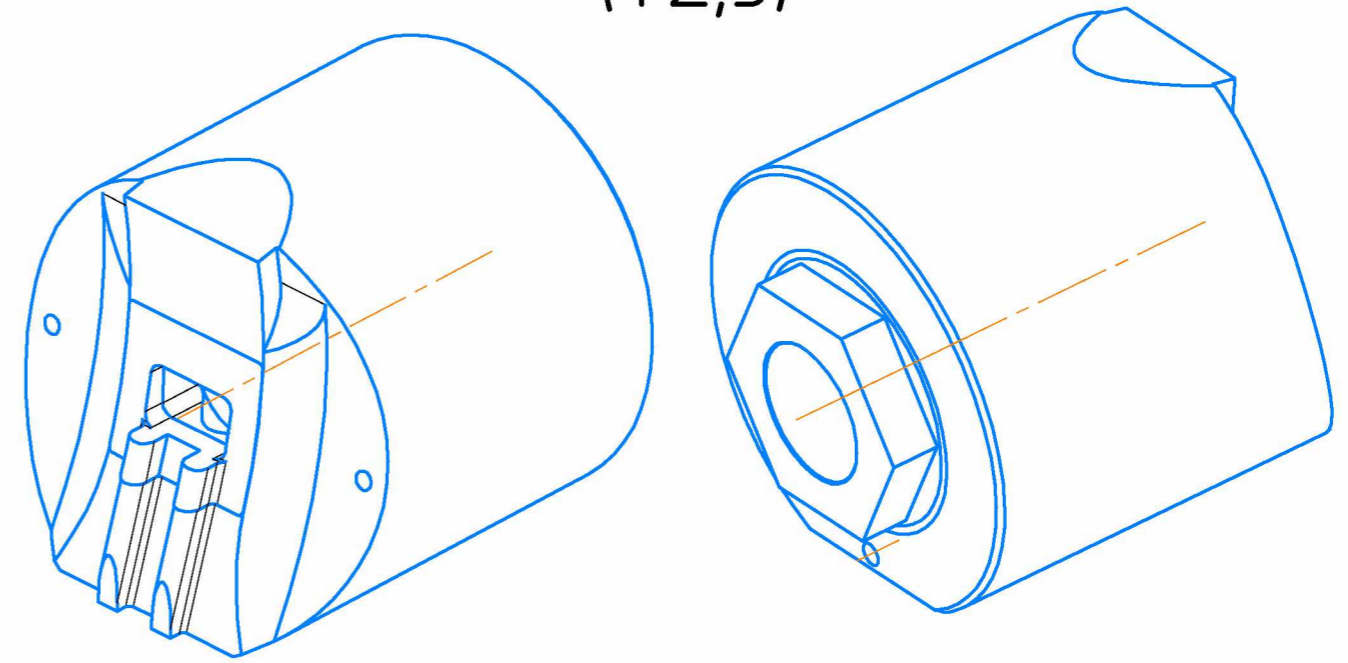
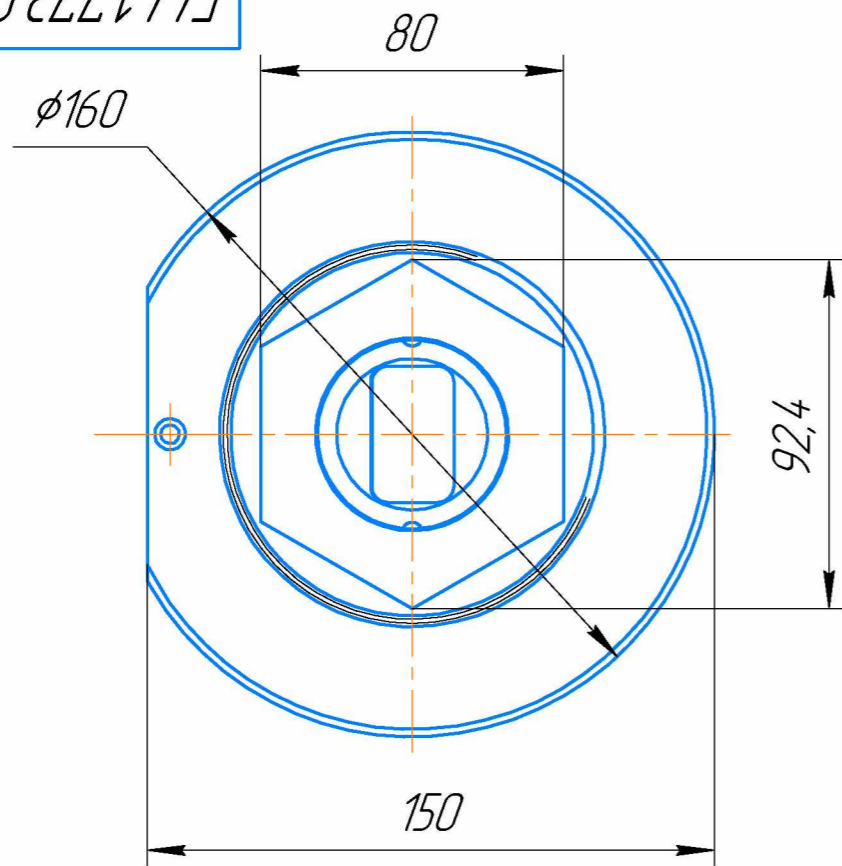
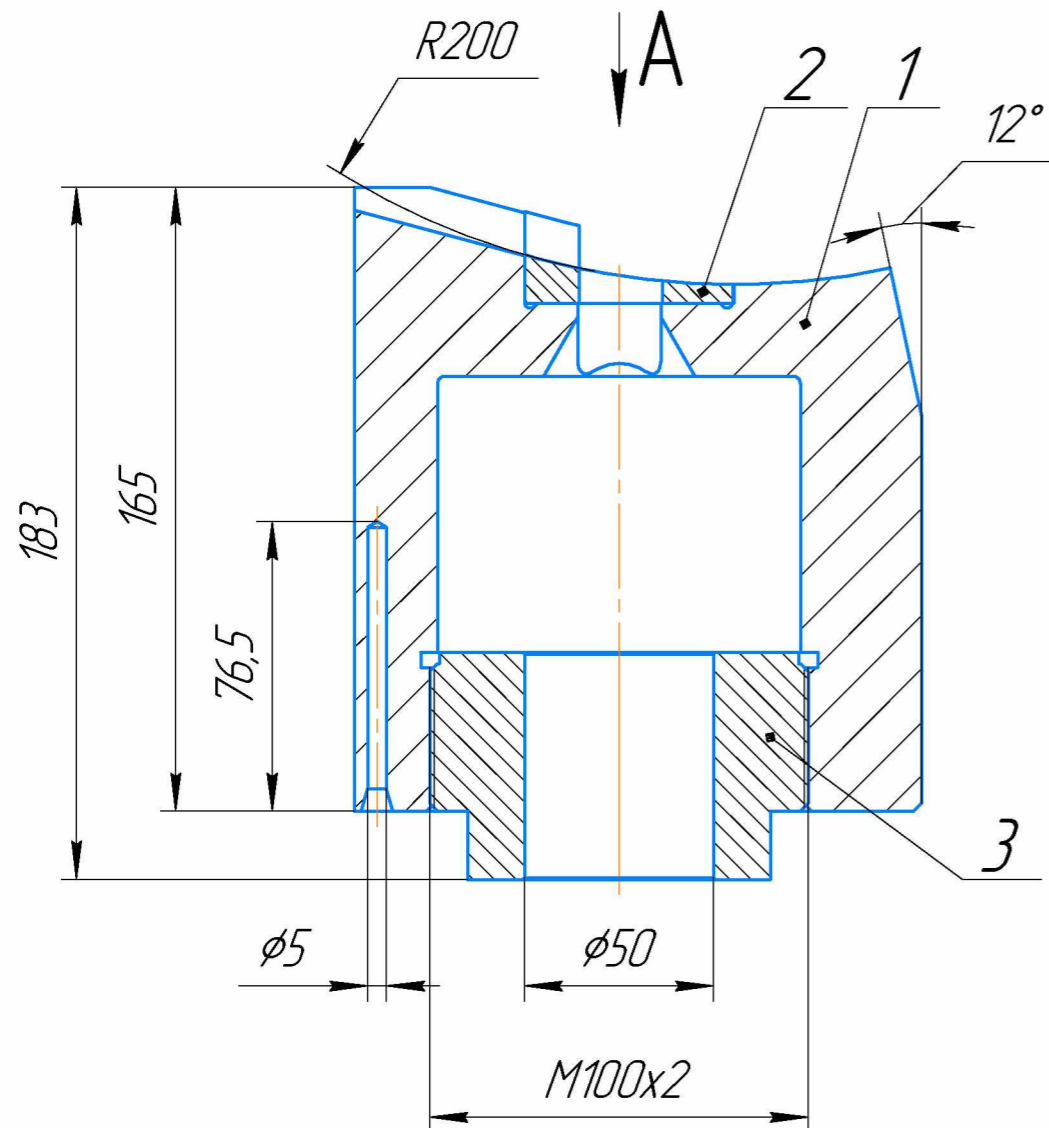
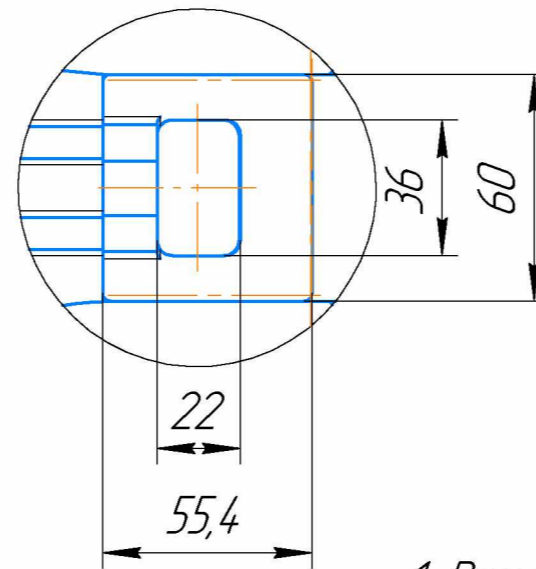


E441773.00.00.000 СБ

(1:2,5)



A



1 Размеры для справок.
 2 При установке детали поз.2, предварительно подготовить деталь поз.1 разогрев до 500-550 °С.

Перв. примен.

Справ. №

Подп. и дата

Инд. № д/фл.

Взам. инв. №

Подп. и дата

Инд. № подл.

Conform 400

Цех №1

E441.773.00.00.000 СБ

Изм.	Лист	№ докум.	Подп.	Дата
Разраб.		Квашнин А.С.	А.С.	19.12.2023
Проб.		Кладов М.В.	М.В.	19.12.2023
Т.контр.				
Н.контр.		Квашнин А.С.	А.С.	19.12.2023
Утв.				

Камера в сборе
 Сборочный чертёж

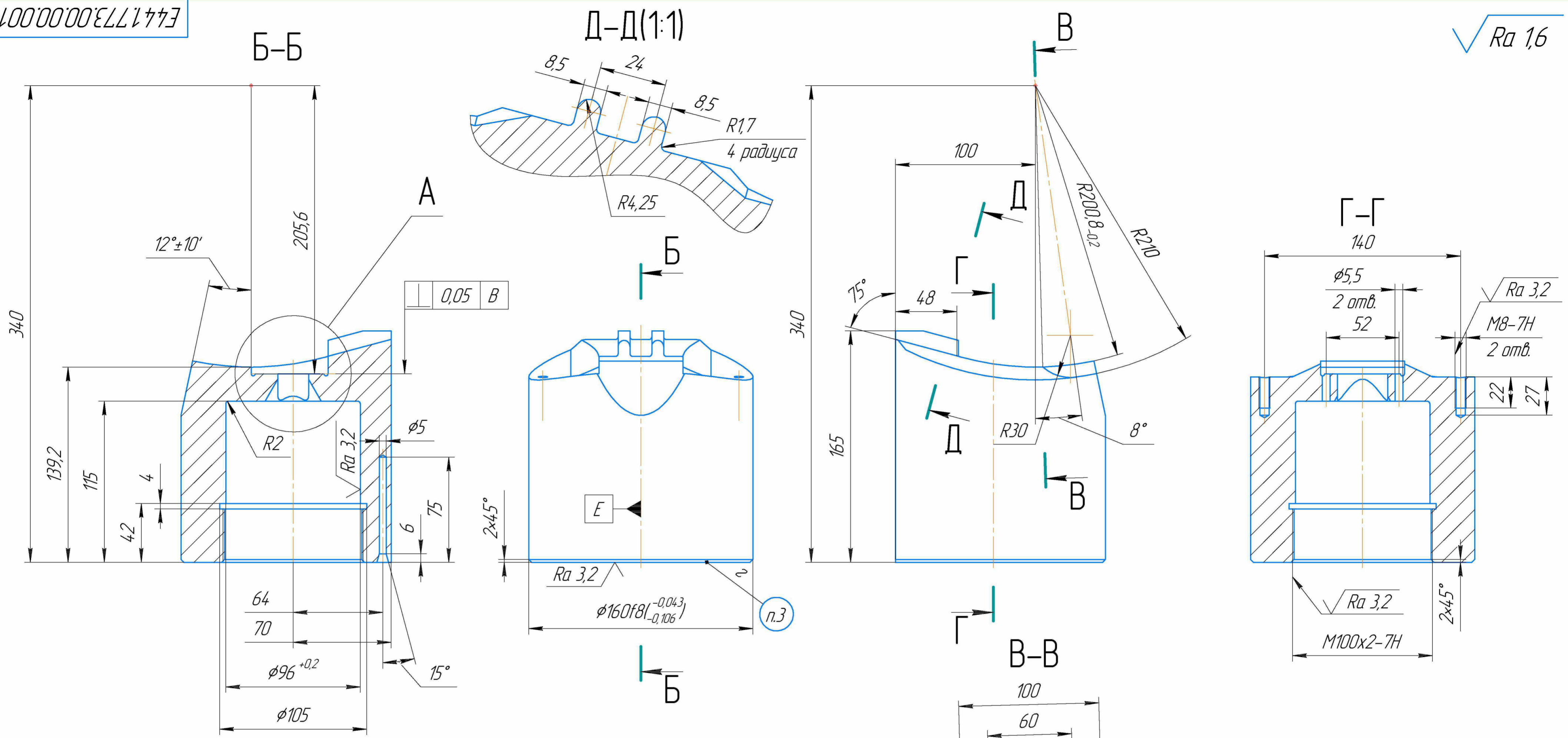
Лит.	Масса	Масштаб
И	16,88	1:2
Лист	Листов 1	

ООО "Камский кабель"

Формат	Зона	Поз.	Обозначение	Наименование	Кол.	Примечание
<u>Документация</u>						
A3			E44.1.773.00.00.000 СБ	Сборочный чертеж		
<u>Детали</u>						
*1	1		E44.1.773.00.00.001	Камера	1	*1А3, А2
A3	2		E44.1.773.00.00.002	Сменный вкладыш камеры	1	
A3	3		E44.1.773.00.00.003	Гайка	1	
E44.1.773.00.00.000						
Изм.	Лист	№ докум.	Подп.	Дата		
Разраб.		Квашнин А.С.		19.12.2023		
Проб.						
Н.контр.						
Утв.						
				Камера в сборе	Лит.	Лист
					И	Листов
						1
				ООО "Камский кабель"		

E44.1.773.00.00.001

✓ Ra 1,6

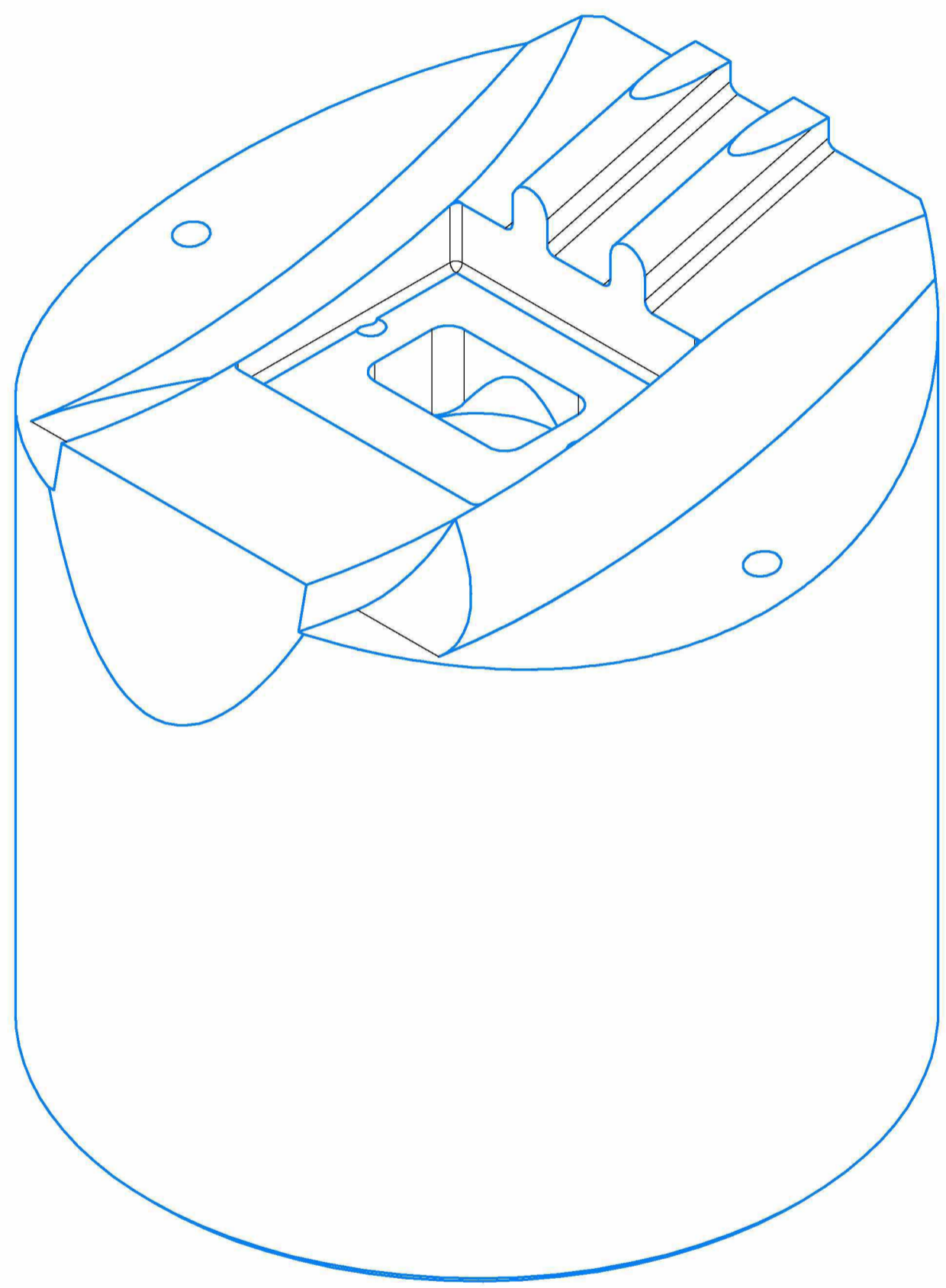


- 1 48...52 HRC.
- 2 H9, h9, ± IT9.
- 3 Маркировать: знак предприятия-изготовителя, № чертежа.
- 4 Оригинальная деталь 5904-0001, чертёж 0100-0662.

Инв. № подл. Подл. и дата. Взам. инв. №. Инв. № дубл. Подл. и дата. Справ. №. Перв. примен.

Conform S400				Цех №1			
E44.1.773.00.00.001							
Изм. Лист № докум. Подл. Дата Разраб. Квашнин А.С. 03.03.2023 Пров. Квашнин А.С. 03.03.2023 Т.контр. Н.контр. Квашнин А.С. 03.03.2023 Утв.				Камера			
				Лит.	Масса	Масштаб	
				И	14,33	1:2	
				Лист	1	Листов	2
Сталь 4Х5МФ1С ГОСТ 5950-2000				000 "Камский кадель"			
Копировал				Формат А2			

Вид в плане



Инд. № подл.	Подп. и дата	Взам. инв. №	Инд. № дудл.	Подп. и дата

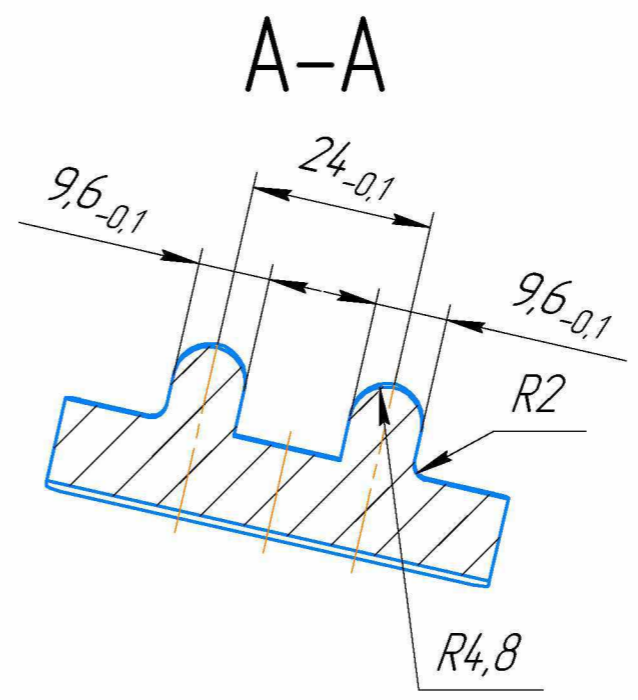
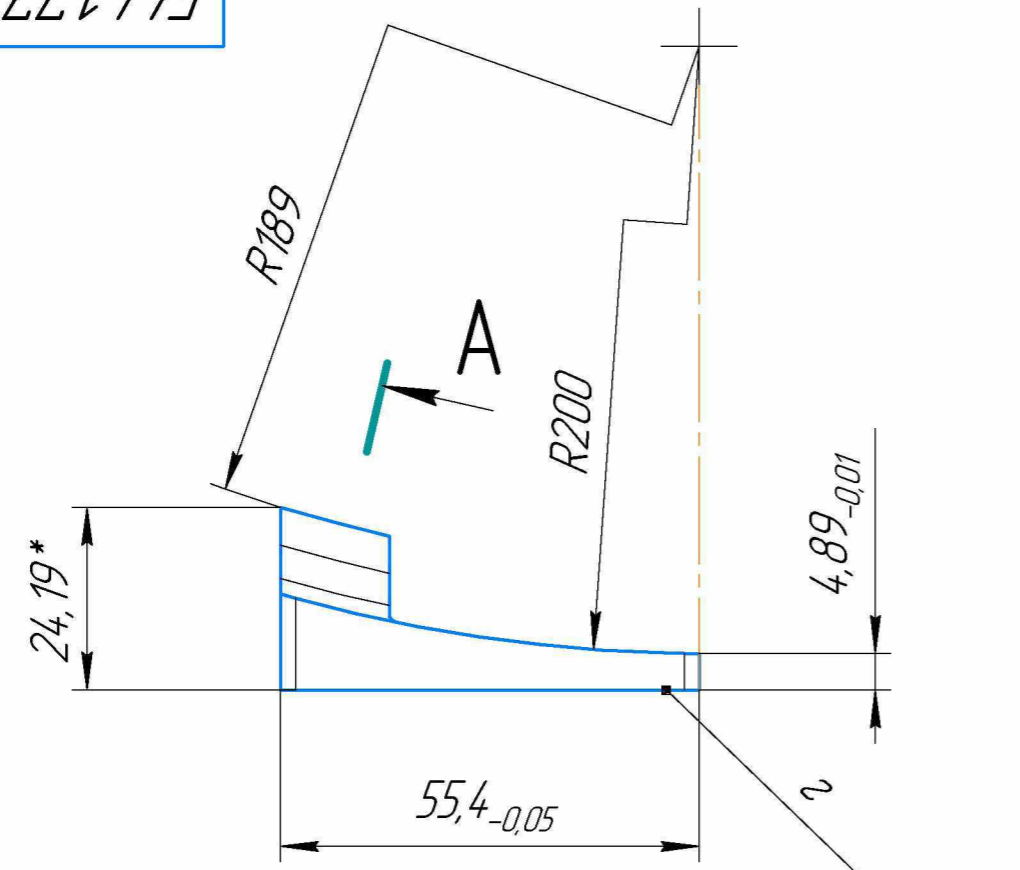
Изм.	Лист	№ докум.	Подп.	Дата

E44.1.773.00.00.001

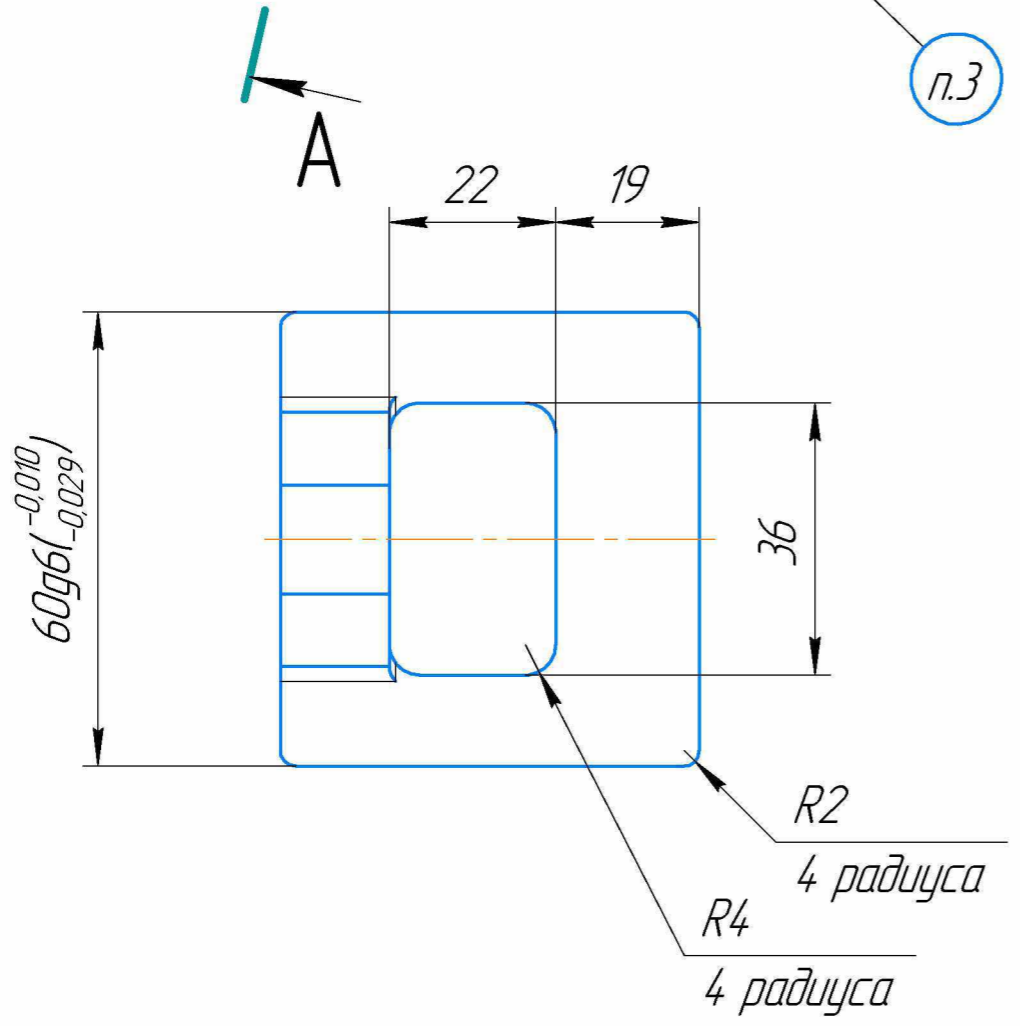
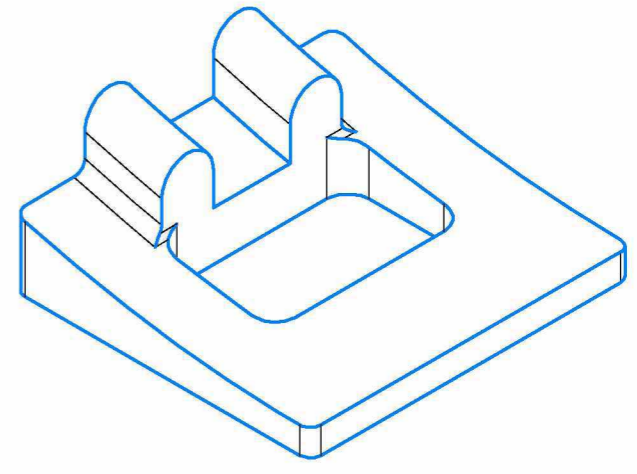
E44.1773.00.00.002

✓ Ra 1,6

Перв. примен.
Справ. №
Подп. и дата
Взам. инв. №
Инв. № дубл.
Подп. и дата
Инв. № подл.



Вид в плане



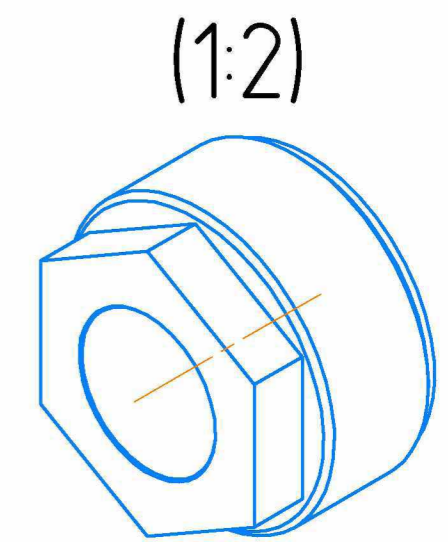
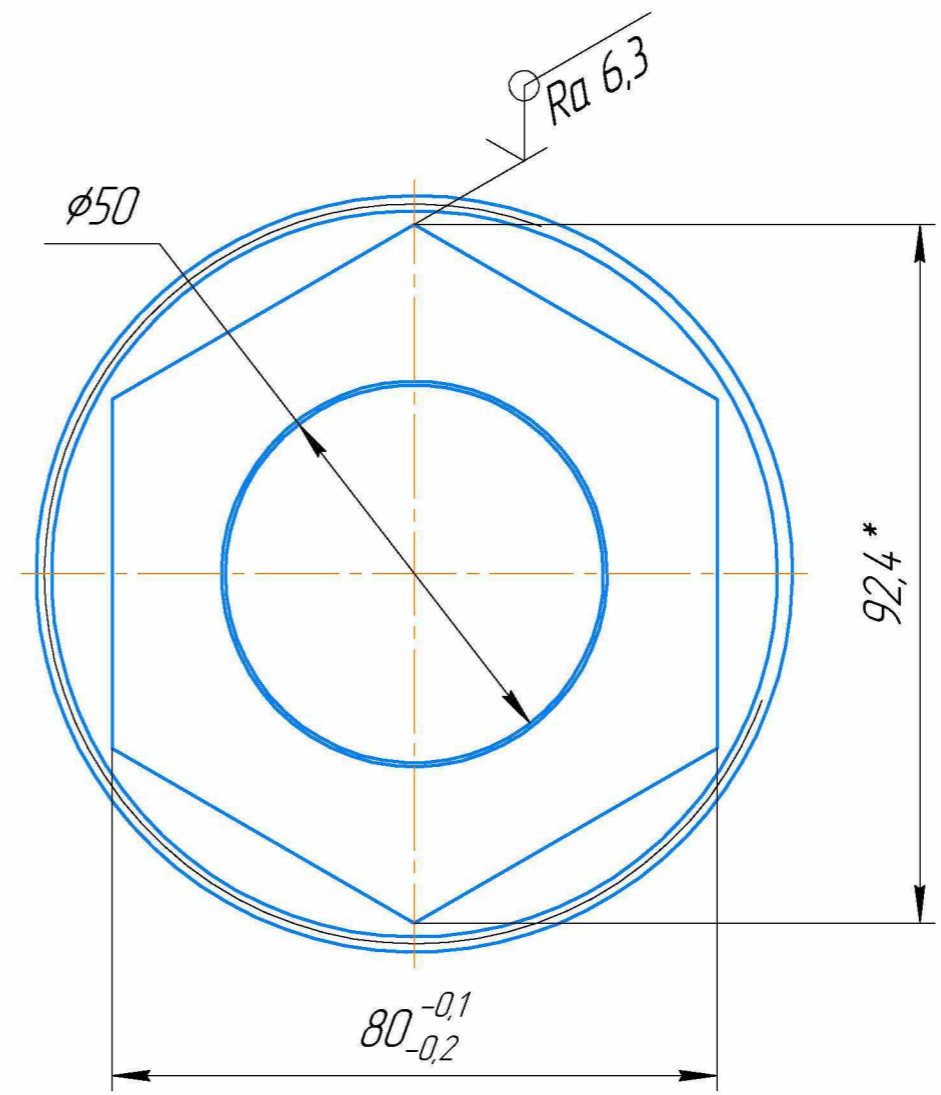
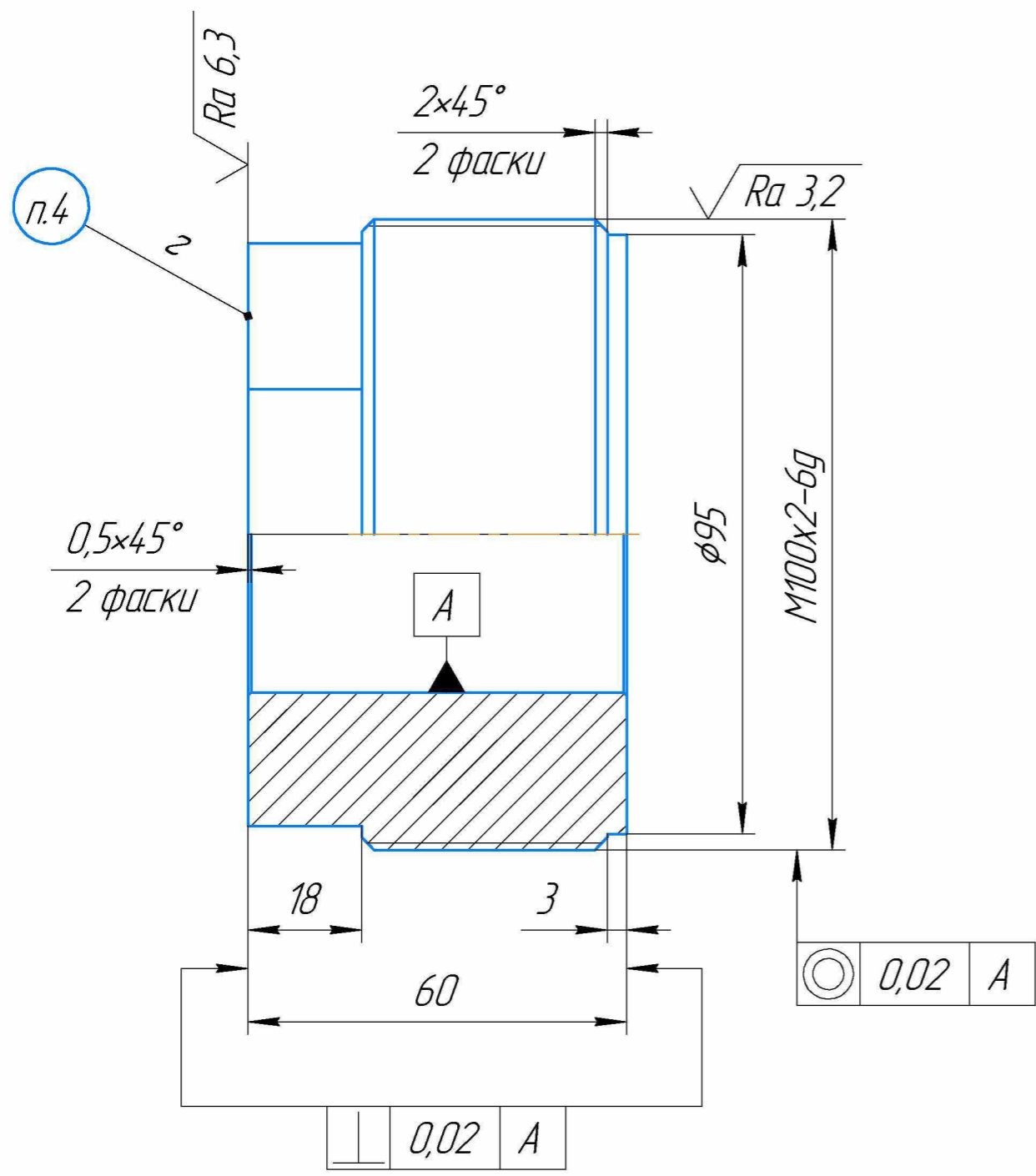
- 1 48..52 HRC.
- 2 H9, h9, ± $\frac{IT9}{2}$.
- 3 Маркировать: знак предприятия- изготовителя, № чертежа.
- 4 Оригинальная деталь 5904-0049, чертёж 0102-2743.
- 5 * Размер для справок.

				Conform S400	Цех №1
				E44.1773.00.00.002	
Изм.	Лист	№ докум.	Подп.	Дата	Сменный вкладыш камеры
Разраб.	Квашнин А.С.	Политова Л.А.	2103.2022	2103.2022	
Проб.					Лит. И
Т.контр.					Масса 0,17
					Масштаб 1:1
					Лист 1
Н.контр.	Квашнин А.С.	2103.2022			Листов 1
Утв.					Сталь 4Х4ВМФС ГОСТ 5950-2000
				000 "Камский кабель"	

E44.1773.00.00.003

√ Ra 1,6 (√)

Перв. примен.
Справ. №
Подп. и дата
Инв. № д-фол.
Взам. инв. №
Подп. и дата
Инв. № подл.



1 32...40 HRC.
2 H12, h12, ± 1/2 IT12.

- 3 * Размер для справок.
- 4 Маркировать: знак предприятия-изготовителя, № чертежа.
- 5 Материал оригинал А.І.S.I. Н13.

				Conform 400	Цех №1
				E44.1773.00.00.003	
Изм.	Лист	№ докум.	Подп.	Дата	Гаўка
Разраб.		Квашнин А.С.	<i>[Signature]</i>	19.12.2023	
Проб.		Кладов М.В.	<i>[Signature]</i>	19.12.2023	
Т.контр.					
Н.контр.		Квашнин А.С.	<i>[Signature]</i>	19.12.2023	Сталь 4X5MΦ1С ГОСТ 5950-2000
Утв.					
				Лист	Масса
				И	2,38
				Листов	1
				000 "Камский кабель"	