

Центр содержания и реабилитации безнадзорных животных
Административно-бытовой корпус

Архитектурно-строительные решения

Генеральный директор:

Главный инженер проекта:

- Степень огнестойкости здания- III (ФЗ-123)
- Класс конструктивной пожарной опасности - С1 (ФЗ-123)
- Класс функциональной пожарной опасности - ФЗ.5 (ФЗ-123)

Технико-экономические показатели:

Общая площадь помещений - 707,1м².
 Общая площадь здания - 730,14м².
 Площадь застройки - 382,2м².
 Строительный объем здания - 2330,01м³.

Объемно-планировочное решение:

Проектируемое здание двухэтажное без подвала.
 Здание прямоугольной формы в плане, размерами в осях 14,575х20,050м. Высота этажа 3,0м.
 Высота от уровня чистого пола до низа перекрытия 2,750м.

За условную отметку 0,000 принята отметка верха опорной рамы

Конструктивная схема:

Здание с полным каркасом. Шарнирно-связевая схема. Болтовые соединения М14-М16 классом прочности не ниже 8-го. Восприятие горизонтальных нагрузок, а так же общая устойчивость каркаса обеспечивается горизонтальными дисками перекрытий (жесткие каркасы рам перекрытий).

Конструктивное решение здания:

Фундамент - по проекту;

Каркас здания - Стальной несущий каркас модульного здания (выполнен из профилей замкнутого сечения толщиной стенок 3,0 - 5,0 мм из стали 09Г2С).

Типы рам:

Рама опорная 1 тип 6055х3000 мм - 2шт;
 2 тип 6055х2435 мм - 18шт;
 3 тип 2435х3000 мм - 1шт;
 4 тип 2435х2435 мм - 9шт.

Рама перекрытия 1 тип 6055х3000 мм - 2шт;
 2 тип 6055х2435 мм - 18шт;
 3 тип 2435х3000 мм - 1шт;
 4 тип 2435х2435 мм - 9шт.

Рама чердачного перекрытия 1 тип 6055х3000 мм - 2шт;
 2 тип 6055х2435 мм - 18шт;
 3 тип 2435х3000 мм - 1шт;
 4 тип 2435х2435 мм - 9шт.

Стойки угловые - 34шт
 Стойки коридорные - 108шт

Наружные ограждающие конструкции выполнены из сэндвич-панели с минераловатным утеплителем толщиной 100мм R0 = 4,56 м²х°С/Вт.

Крыша - из стропильных металлических ферм и прогонов, двухскатная с уклоном 15° и системой снегозадержания. Покрытие кровли профилированные окрашенные листы НС35.

Перегородки: сэндвич-панели толщиной 80мм.

Крыльца - металлические сборно-разборные конструкции на болтовых соединениях

Согласовано:

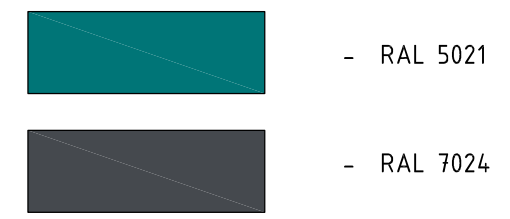
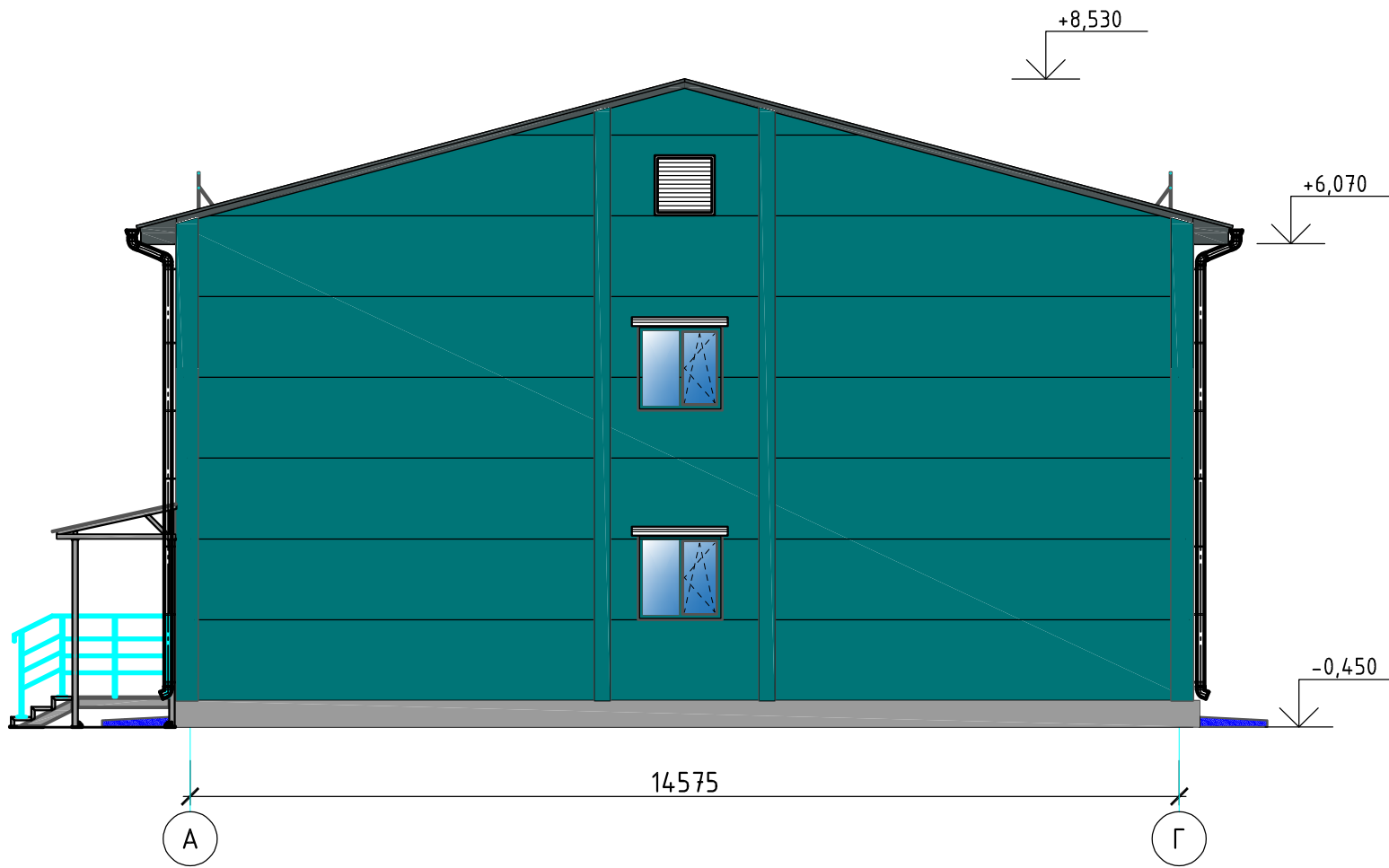
Инв. № подл.	Подпись и дата	Взам. инв. №	Норм. контр.

Изм.	Кол.уч.	Лист	№ док.	Подпись	Дата	Центр содержания и реабилитации безнадзорных животных			
Разработ.						Административно-бытовой корпус	Стадия	Лист	Листов
ГИП							ЭП	1	
						Общие данные.			
Н.контроль									
Нач.отдела									

Фасад 1-11



Фасад А-Г



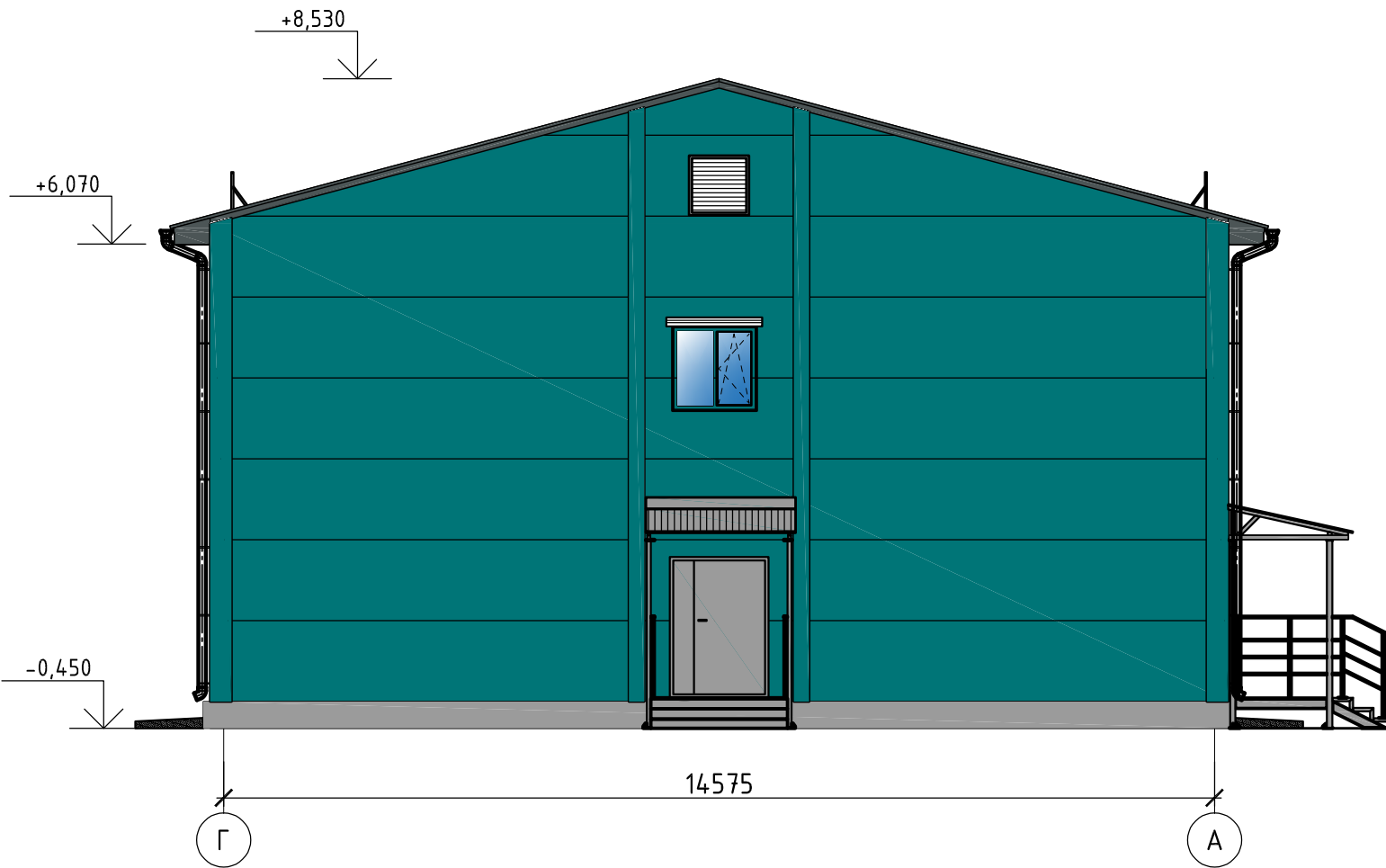
Согласовано:	
Норм. контр.	
Взам. инв. №	
Подпись и дата	
Инв. № подл.	

Изм.	Кол.уч.	Лист	№ док.	Подпись	Дата	Центр содержания и реабилитации безнадзорных животных			
Разработ.						Административно-бытовой корпус	Стадия	Лист	Листов
ГИП						ЭП	ЭП	2	
Н.контроль						Фасад 1-11. Фасад А-Г.			
Нач.отдела									

Фасад 11-1

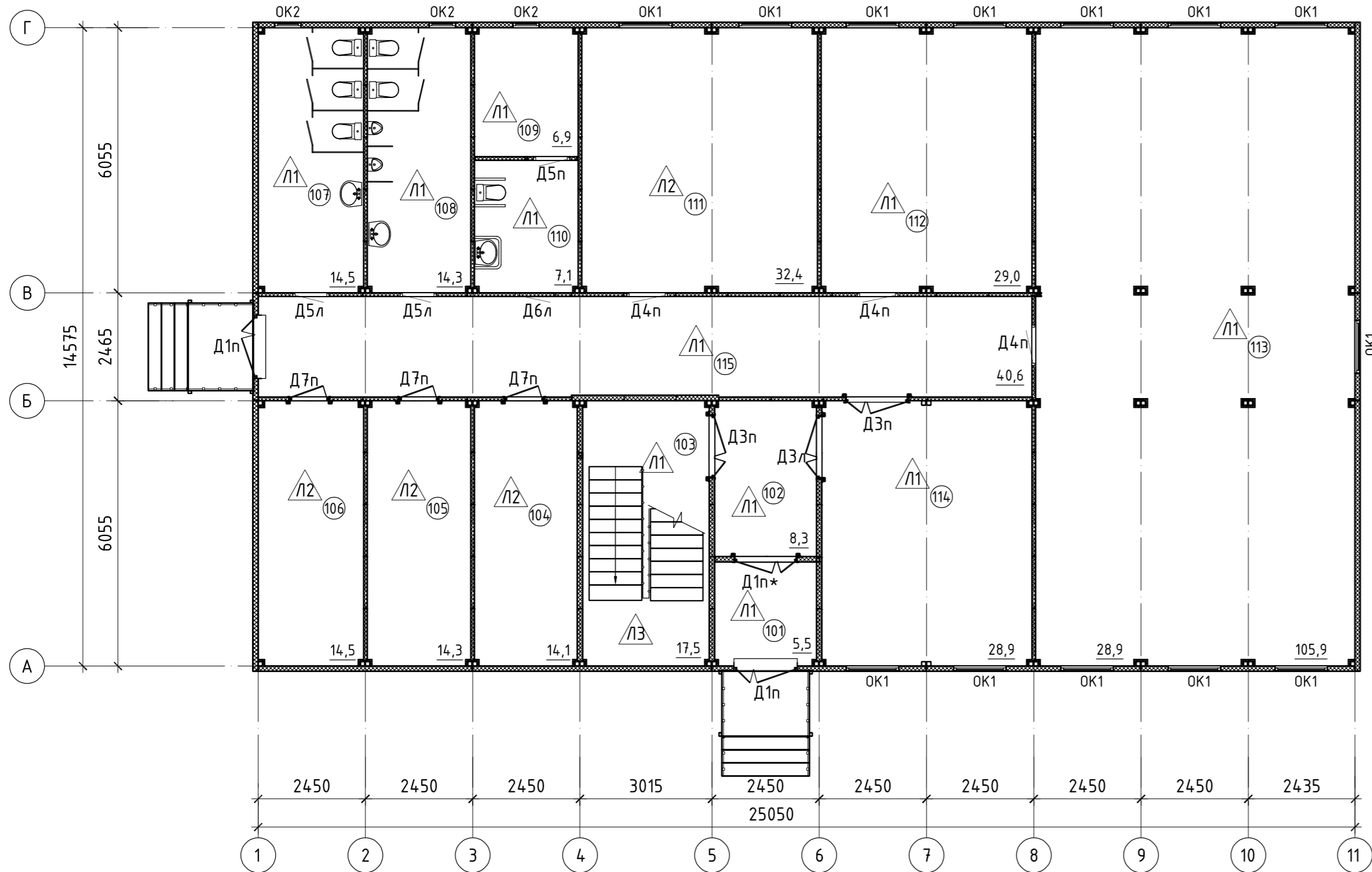


Фасад Г-А



Изм.						Центр содержания и реабилитации безнадзорных животных		
Разработ.	Д.					Административно-бытовой корпус		
ГИП						Стадия	Лист	Листов
						ЭП	3	
Н.контроль						Фасад 11-1. Фасад Г-А.		
Нач.отдела								

Согласовано:	
Норм. контр.	
Взам. инв. №	
Подпись и дата	
Инв. № подл.	



Экспликация помещений 1-го этажа

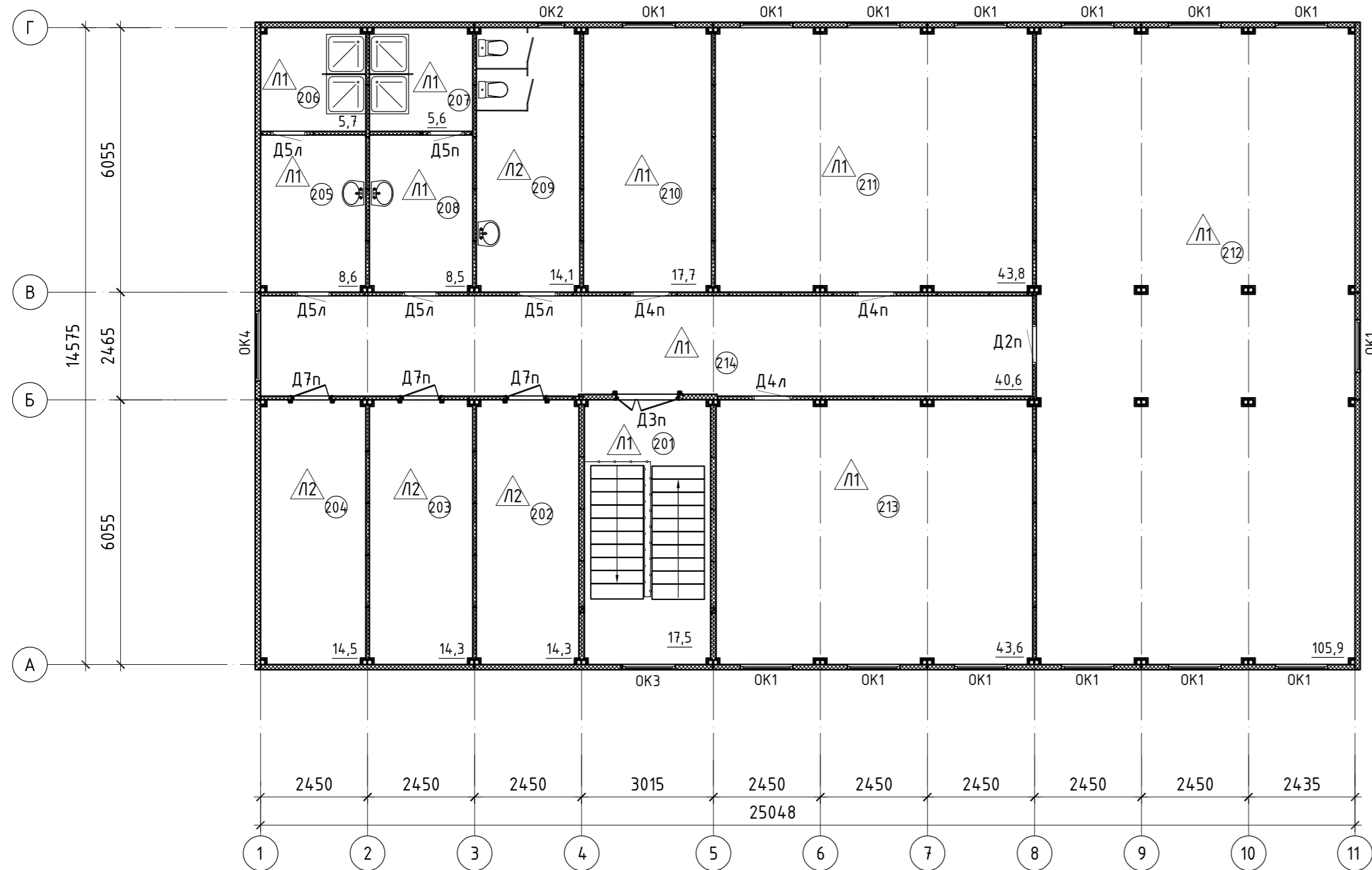
№ помещ.	Наименование	Площадь, м2	Кат.
101	Тамбур	5,5	
102	Тамбур	8,3	
103	Лестничная клетка	17,5	
104	Комната хранения инвентаря	14,1	
105	Электрощитовая	14,3	
106	Тепло-генераторная	14,5	
107	Санузел женский	14,5	
108	Санузел мужской	14,3	
109	Помещение уборочного инвентаря	6,9	
110	Санузел для МГН	7,1	
111	Конференц зал	32,4	
112	Помещение для профильных занятий по канистерапии	28,9	
113	Зона посетителей с фотозоной	99,7	
114	Вестибюль с ресепшн	28,9	
115	Коридор	46,3	
Общая площадь		353,2	

Согласовано:
 Норм. контр.
 Взам. инв. №
 Подпись и дата
 Инв. № подл.

Центр содержания и реабилитации безнадзорных животных					
Изм.	Кол.уч.	Лист	№ док.	Прозвуч.	Дата
Разработ. ГИП					Административно-бытовой корпус
					ЭП
Н.контроль Нач.отдела					Листов
План 1-го этажа.					4

Экспликация помещений 2-го этажа

№ помещ.	Наименование	Площадь, м ²	Кат.
201	Лестничная клетка	17,5	
202	Комната хранения инвентаря	14,3	
203	Серверная	14,3	
204	Кладовая	14,5	
205	Преддушевая	8,6	
206	Душевая	5,7	
207	Душевая	5,6	
208	Преддушевая	8,5	
209	Санузел для персонала	14,1	
210	Кабинет руководителя	17,7	
211	Комната отдыха персонала	43,8	
212	Зал для дрессировки	105,9	
213	Общая рабочая зона сотрудников	43,6	
214	Коридор	40,6	
Общая площадь		354,7	



						Центр содержания и реабилитации безнадзорных животных			
Изм.	Кол.уч.	Лист	№ док.	Подпись	Дата				
Разработ.						Административно-бытовой корпус	Стадия	Лист	Листов
ГИП							ЭП	5	
Н.контроль						План 2-го этажа.			
Нач.отдела									

Согласовано:

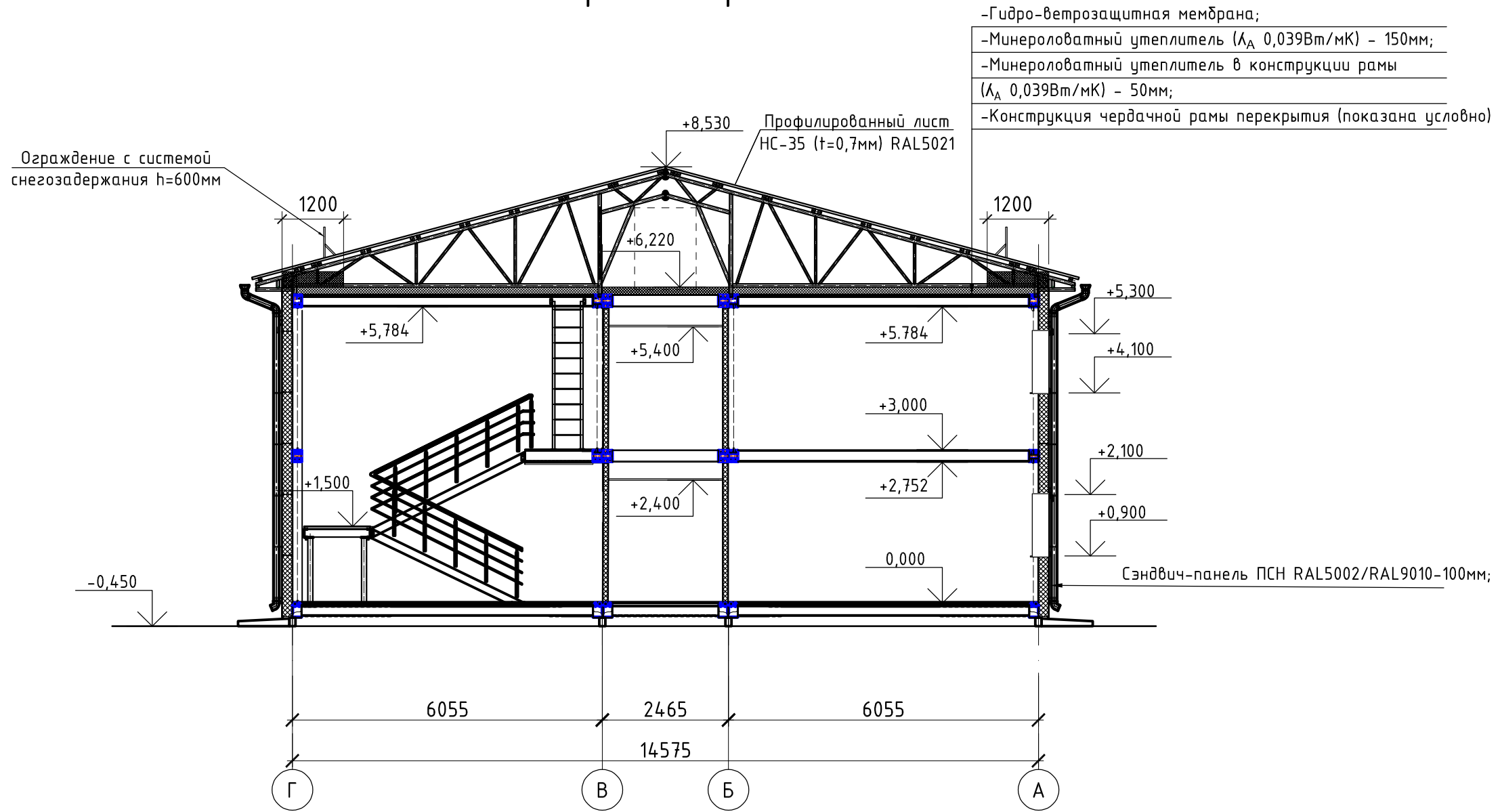
Норм. контр.

Взам. инв. №

Подпись и дата

Инв. № подл.

Разрез поперечный



Согласовано:

Норм. контр

Взам. инв. №

Подпись и дата

Инв. № подл.

						Центр содержания и реабилитации безнадзорных животных			
Изм.	Кол.уч.	Лист	№ док.	Подпись	Дата	Административно-бытовой корпус	Стадия	Лист	Листов
Разработ							ЭП	6	
ГИП						Разрез поперечный.			
Н.контроль									
Нач.отдела									

Спецификация элементов заполнения проемов

Поз	Эскиз	Описание	Наименование	Кол., шт.	Масса ед, кг	Прим.
Д1п		Дверной стальной блок наружный, утепленный, двупольный (размер полотна большой створки 900x2000(h)), правого открывания с порогом, с открыванием наружу, замкнутая коробка, нажимная ручка, врезной замок ключ-барашек (вертушка) внутри. Толщина металла 1,5мм. Цвет RAL7004. Световой проем по ширине при открывания створок на 90° не менее 1200мм. Дверь оборудовать системой "Координатор последовательного закрывания" для двустворчатых распашных дверей цвет RAL7004. Сопротивление теплопередачи не менее R ₀ =0,85м ² °С*/Вт.	ДСН,А,Дп,Л,Прз,П2лс,Н,МЗ,О (ГОСТ 31173-2016)	2		наружная
Д1п*		Дверной стальной блок внутренний (тамбур), двупольный (размер полотна большой створки 900x2000(h)), правого открывания с порогом, с открыванием наружу, замкнутая коробка, нажимная ручка, врезной замок ключ-барашек (вертушка) внутри. Толщина металла 1,5мм. Цвет RAL7004. Световой проем по ширине при открывания створок на 90° не менее 1200мм. Дверь оборудовать системой "Координатор последовательного закрывания" для двустворчатых распашных дверей цвет RAL7004. Ограничитель напольный (не менее трех точек крепления).	ДСВ,А,Дп,Л,Прз,П2лс,Н,МЗ,О (ГОСТ 31173-2016)	1		тамбур
Д2п		Дверной стальной блок внутренний, однопольный (размер полотна 800x2000(h)), правого открывания с порогом, с открыванием наружу, замкнутая коробка, нажимная ручка, врезной замок ключ-барашек (вертушка) внутри. Толщина металла 1,5мм. Цвет RAL7004. Ограничитель открывания напольный (не менее трех точек крепления). Дверь оборудовать доводчиком с установкой механизма на полотно. Доводчик RAL7004.	ДСВ,Дп,П,Прз,Вн,П2лс,Н,МЗ,О (ГОСТ 31173-2016)	1		Зал для дрессировки
Д3п		Дверной стальной блок внутренний, двупольный (размер полотна большой створки 900x2000(h)), правого (левого) открывания с минимальным порогом, с открыванием внутрь (наружу) помещения, замкнутая коробка, ручка-скоба, врезной замок ключ-барашек (вертушка) внутри. Толщина металла 1,5мм. Цвет RAL7004. Световой проем по ширине при открывания створок на 90° не менее 1200мм. Дверь оборудовать доводчиком с установкой механизма на полотно. Доводчик RAL7004. Ограничитель напольный (не менее трех точек крепления).	ДСВ,Дп,П,Прз,Вн,П2лс,Н,МЗ,О (ГОСТ 31173-2016)	3		коридор ЛК
Д3л		Дверной стальной блок внутренний, двупольный (размер полотна большой створки 900x2000(h)), правого (левого) открывания с минимальным порогом, с открыванием внутрь (наружу) помещения, замкнутая коробка, ручка-скоба, врезной замок ключ-барашек (вертушка) внутри. Толщина металла 1,5мм. Цвет RAL7004. Световой проем по ширине при открывания створок на 90° не менее 1200мм. Дверь оборудовать доводчиком с установкой механизма на полотно. Доводчик RAL7004. Ограничитель напольный (не менее трех точек крепления).	ДСВ,Дп,Л,Прз,Вн,П2лс,Н,МЗ,О (ГОСТ 31173-2016)	1		
Д4п		Дверной блок из композитного полотна (типа KAPELLI), внутренний, глухое заполнение, П-образная коробка с алюминиевым порогом не более 20мм, однопольная, размер полотна 800x2000(h), распашная, ручка-защелка (внутри), фурнитура стальная, износостойкая, антивандальная. Телескопическая обналичка с двух сторон. Толщина перегородки 80мм. Цвет белый. Ограничитель напольный (не менее трех точек крепления).	ДПВ Г Кз Оп Пр Р 2100x900, (ГОСТ 30970-2014)	5		
Д4л		Дверной блок из композитного полотна (типа KAPELLI), внутренний, глухое заполнение, П-образная коробка с алюминиевым порогом не более 20мм, однопольная, размер полотна 800x2000(h), распашная, ручка-защелка (внутри), фурнитура стальная, износостойкая, антивандальная. Телескопическая обналичка с двух сторон. Толщина перегородки 80мм. Цвет белый. Ограничитель напольный (не менее трех точек крепления).	ДПВ Г Кз Оп Лр Р 2100x900, (ГОСТ 30970-2014)	1		

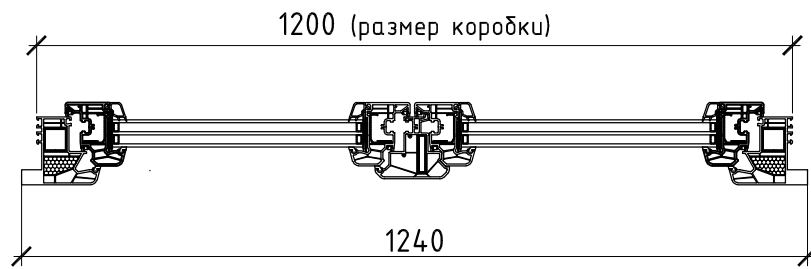
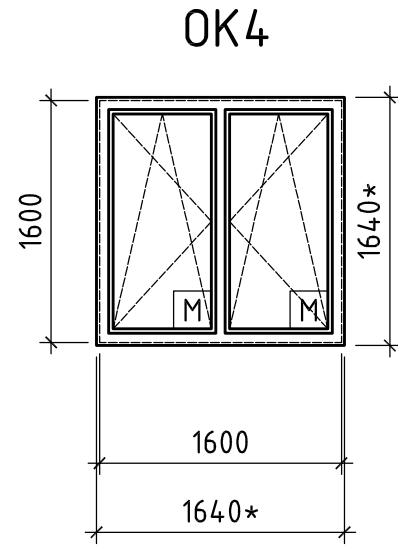
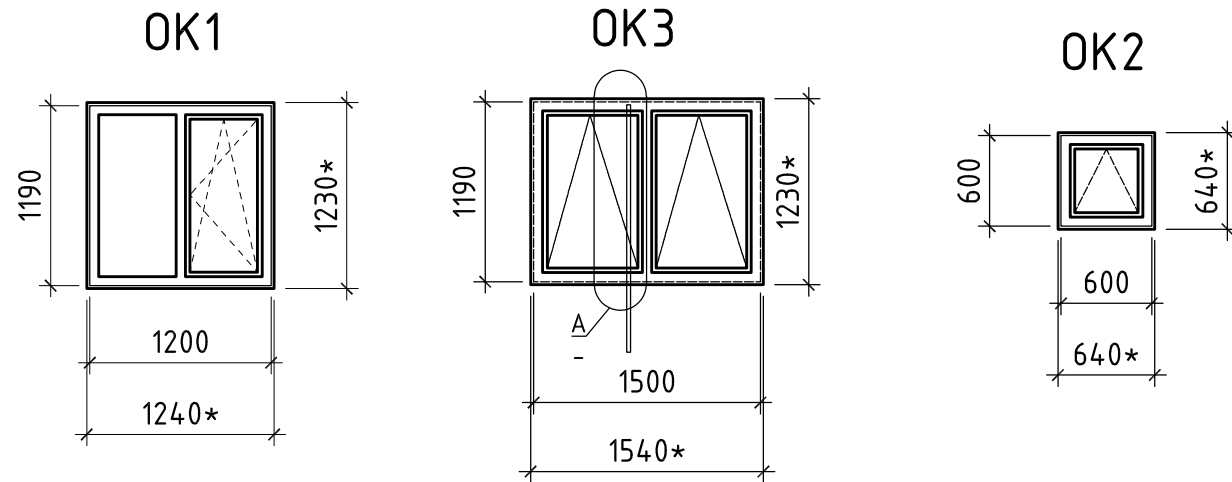
Спецификация элементов заполнения проемов

Поз	Эскиз	Описание	Наименование	Кол., шт.	Масса ед, кг	Прим.
Д5п		Дверной блок с импостным ПВХ-профилем, внутренний, глухое заполнение, П-образная коробка с алюминиевым порогом, однопольная, распашная, ручка-защелка (внутри), фурнитура стальная, износостойкая, антивандальная. Обналичка с одной стороны. Толщина перегородки 80мм. Цвет белый. Ограничитель напольный (не менее трех точек крепления). Дверной проём 800x2060(h).	ДПВ Г Кз Оп Пр Р 2100x900, (ГОСТ 30970-2014)	2		с.у. душевая, ПУИ
Д5л			ДПВ Г Кз Оп Лр Р 2100x900, (ГОСТ 30970-2014)	6		
Д6л		Дверной блок с импостным ПВХ-профилем, внутренний, глухое заполнение, П-образная коробка без порога, однопольная, распашная, ручка-защелка (внутри), фурнитура стальная, износостойкая, антивандальная. Обналичка с одной стороны. Толщина перегородки 80мм. Цвет белый. Ограничитель напольный (не менее трех точек крепления). Дверной проём 900x2060(h).	ДПВ Г Кз Оп Л Р 2100x900, (ГОСТ 30970-2014)	1		с.у. для МГН
Д7п		Дверной противопожарный стальной блок внутренний, утепленный, однопольный, размер полотна 800x2000(h), правого (левого) открывания, с открыванием наружу, нажимная ручка, врезной замок ключ-барашек (вертушка) внутри. Цвет RAL7004. Ограничитель открывания напольный (не менее трех точек крепления). Дверь оборудовать доводчиком с установкой механизма на полотно. Доводчик RAL7004.	ДПС 01 2100-900 правая EI30 ГОСТ Р 57327-2016	6		

Создано: _____
 Норм. контр. _____
 Взам. инв. № _____
 Подпись и дата _____
 Инв. № подл. _____

Изм.	Кол.уч.	Лист	№ док.	Подпись	Дата	Центр содержания и реабилитации безнадзорных животных			
Разработ.	Г					Административно-бытовой корпус	Стадия	Лист	Листов
ГИП							ЭП	7	
Н.контроль						Спецификация дверей.			
Нач.отдела									

Спецификация элементов заполнения проемов



Поз	Обозначение	Наименование	Кол., шт.	Масса ед, кг	Прим.
		<u>Окна</u>			
OK1	ГОСТ 30674-99	ОП ОСП 12-12 ПО	27		
OK2		ОП ОСП 6-6 О	4		
OK3		ОП ОСП 12-15 О	1		
		ОП ОСП 16-16 ПО	1		

Пятикамерный импостный профиль ПВХ с двухкамерным стеклопакетом (ГОСТ 30674-99). Цвет белый. Сопротивление теплопередачи не менее $R_0=0,72\text{м}^2 \text{OC}^*/\text{Вт}$.

Монтажный размер окон: OK1 1200*1190(н)мм.
Окно поворотно-откидное.

Монтажный размер окон: OK2 600*600(н)мм.
Окно откидное.

Монтажный размер окон: OK3 1500*1190(н)мм. Стеклопакеты площадью не менее $1,2\text{м}^2$. Окно откидное, фурнитура стальная, износостойкая, антивандальная, фрамужное открывание при помощи электропривода.

Монтажный размер окон: OK4 1600*1600(н)мм.
Окно поворотно-откидное.

* - размер для справок

Согласовано:

Норм. контр.

Взам. инв. №

Подпись и дата

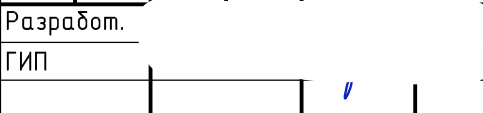

Инв. № подл.

					Центр содержания и реабилитации безнадзорных животных			
Изм.	Кол.уч.	Лист	Эдк	Земель	Да			
Разработ.								
ГИП						Административно-бытовой корпус		
						Стадия	Лист	Листов
						ЭП	8	
Н.контроль						Спецификация окон.		
Нач.отдела								

Спецификация стеновых сэндвич-панелей

Поз	Обозначение	Наименование	Кол., шт.	Масса ед, кг	Прим.
	<u>Наружные сэндвич-панели (рабочая ширина 1190, RAL5021/RAL9010)</u>		88		
ПСн1	Торговая сеть	ТСП-Z-120-1190-Г-Г-МВ (ПЭ-01-5021-0,5/ПЭ-01-9010-0,5)	12		L=5450
ПСн2		ТСП-Z-120-1190-Г-Г-МВ (ПЭ-01-5021-0,5/ПЭ-01-9010-0,5)	48		L=4885
ПСн3		ТСП-Z-120-1190-Г-Г-МВ (ПЭ-01-5021-0,5/ПЭ-01-9010-0,5)	28		L=6155
ПСн4		ТСП-Z-120-1190-Г-Г-МВ (ПЭ-01-5021-0,5/ПЭ-01-9010-0,5)	16		L=2435
	<u>Внутренние сэндвич-панели (рабочая ширина 1190, RAL5021/RAL9010)</u>				
ПСв1		ТСП-Z-120-1190-Г-Г-МВ (ПЭ-01-9003-0,5/ПЭ-01-9003-0,5)	33		
ПСв2		ТСП-Z-80-1190-Г-Г-МВ (ПЭ-01-9003-0,5/ПЭ-01-9003-0,5)	143		L=2750

Согласовано:				
Норм. контр.				
Взам. инв. №				
Подпись и дата				
Инв. № подл.				

						Центр содержания и реабилитации безнадзорных животных			
Изм.	Кол.уч.	Лист	№ док.	Подпись	Дата		Стадия	Лист	Листов
Разработ.						Административно-бытовой корпус	ЭП	10	
ГИП									
Н.контроль						Спецификация стеновых сэндвич-панелей.			
Нач.отдела									

