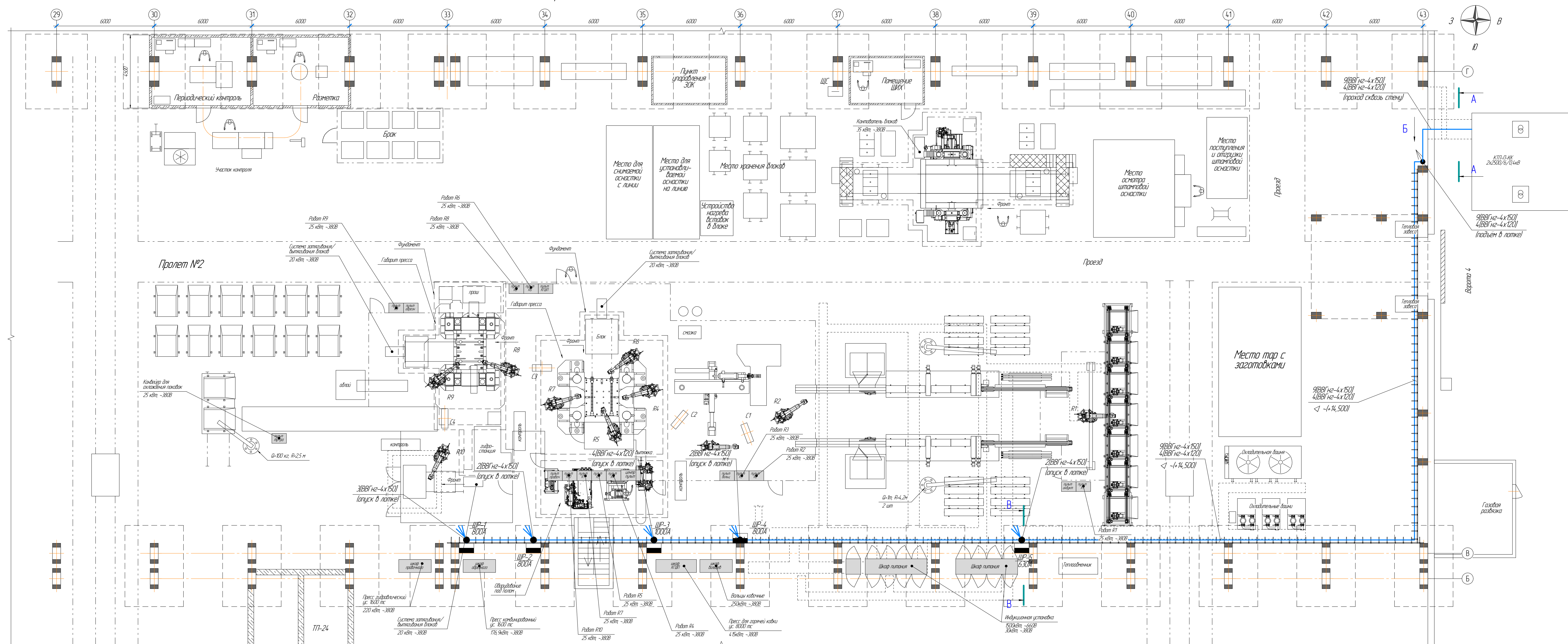


Фрагмент плана (1:100)



Условные обозначения

- ЩР-... Электрическая сеть, напряжением -380В - проектируемая
- ЩС Шкаф распределительный - проектируемый
- ЩС Щит силовой для помещения ШИХ - проектируемый
- Кабельные лотки - проектируемые
- Прокладка кабеля уходит на более высокую либо на более низкую отметку



3

Г

А

Б

А

А

В

В

В

В

В

В

В

В

В

В

В

В

В

В

В

В

В

В

В

В

В

В

В

В

В

В

В

В

В

В

В

В

В

В

В

В

- 1) Чертеж выполнен на основании технического задания и планировки цеха.
- 2) Наименования распределительных пунктов выполнены условно, фактические наименования уточнять у ответственного электрохозяйства.
- 3) Кабельный канал разрезав А-А выполнен согласно чертежа №7295-24 АС.
- 4) Значение отметки высот указаны условно, смотреть фактические значения в ходе монтажа.
- 5) Подключение ЩР-1 выполнить тремя негорючими кабелями ВВГнг-4х150 от ЗКПТ-КК-2500/6/0,4кВ.
- 6) Подключение ЩР-2, 4, 5 выполнить тремя негорючими кабелями ВВГнг-4х150 от ЗКПТ-КК-2500/6/0,4кВ.
- 7) Подключение ЩР-3 выполнить четырьмя негорючими кабелями ВВГнг-4х120 от ЗКПТ-КК-2500/6/0,4кВ.
- 8) Монтаж кабельных лотков выполнять на полметра ниже нижнего пояса фермы (вид Б - лист №3).
- 9) Отпуск кабелей ВВГнг над ЩР выполнять в неперфорированном лотке 300x80 (смотри разрез В-В - лист №4).
- 10) Заземление выполнить согласно ПУЭ. В качестве заземления использовать полосу 5x25 и существующий контур заземления цеха. Все токопроводящие металлические части, которые могут оказаться под напряжением при повреждении изоляции, присоединить к нулевому защитному проводнику распределительных сетей - PE.

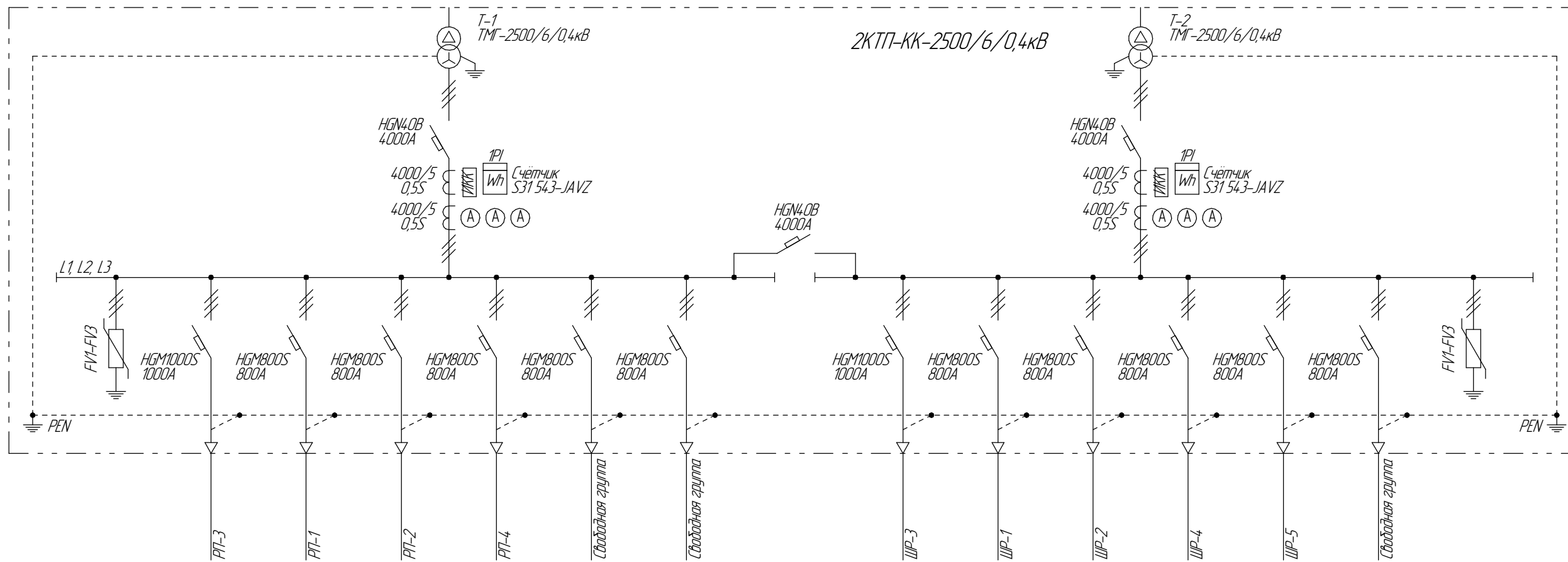
15321				
Пролет №2				
Линия пресса КГШП 8000 т.с.				
Подвод электропитания				
Кузнечный цех №2				
Изм.	Контр.	Лист	Масштаб	Дата
Разраб.	Л/Вик	Подп.	Шато	
Исполн.	Грицакова	Лист	1	Листов
Нач. КБ	Грицакова		12	
Эл.б.		ПАО "ЧКПЗ"		КБ КТО

Изд. № 001

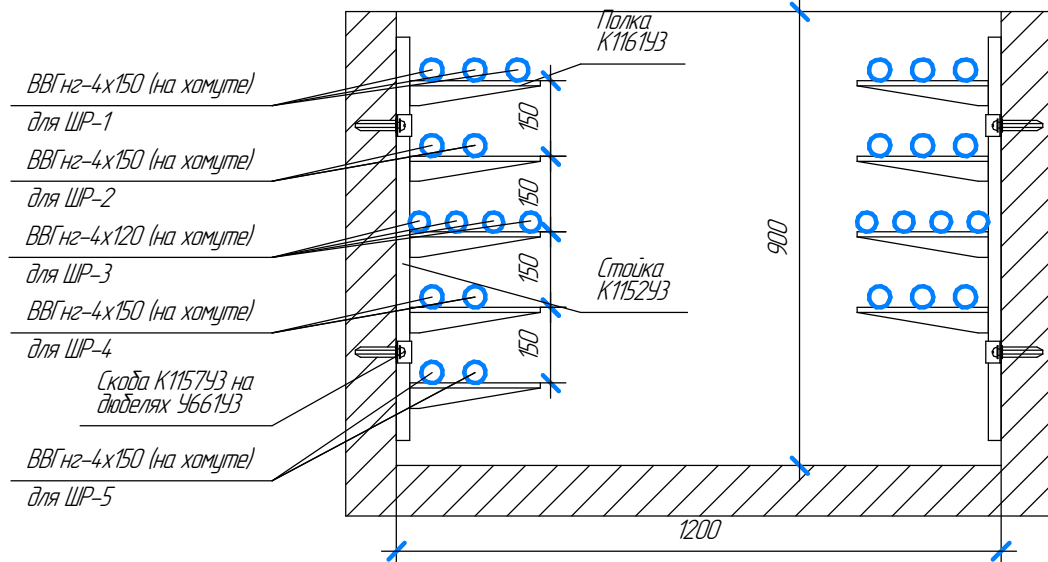
Лист № 001

Взам. инд. №

Схема электропитания 2КТП-КК-2500/6/0,4кВ



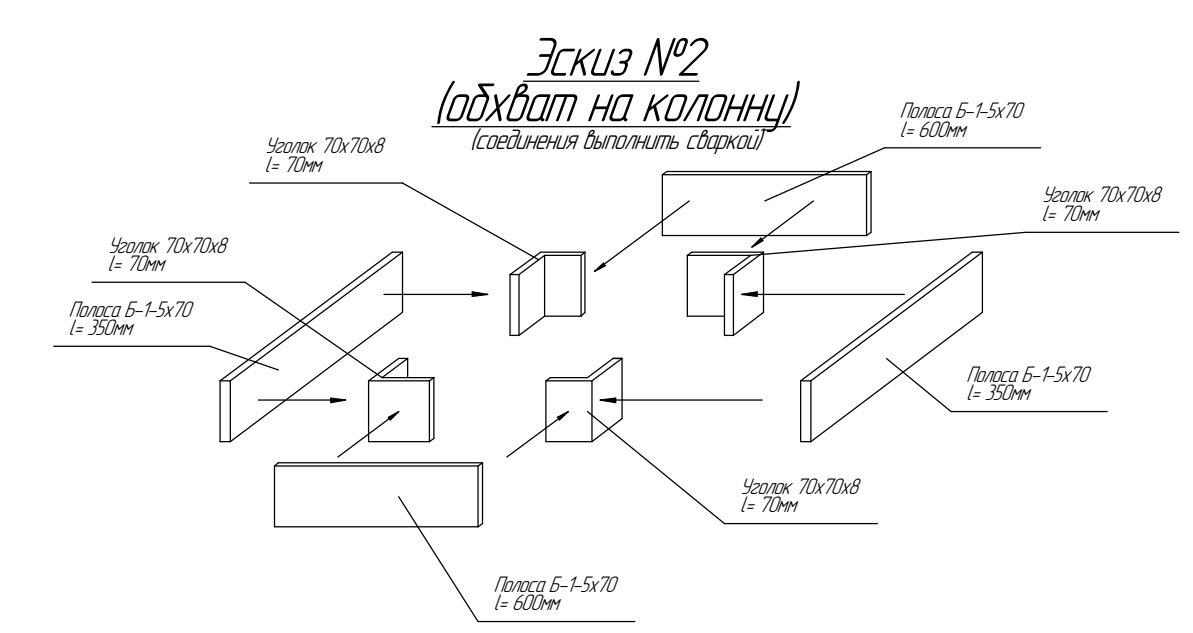
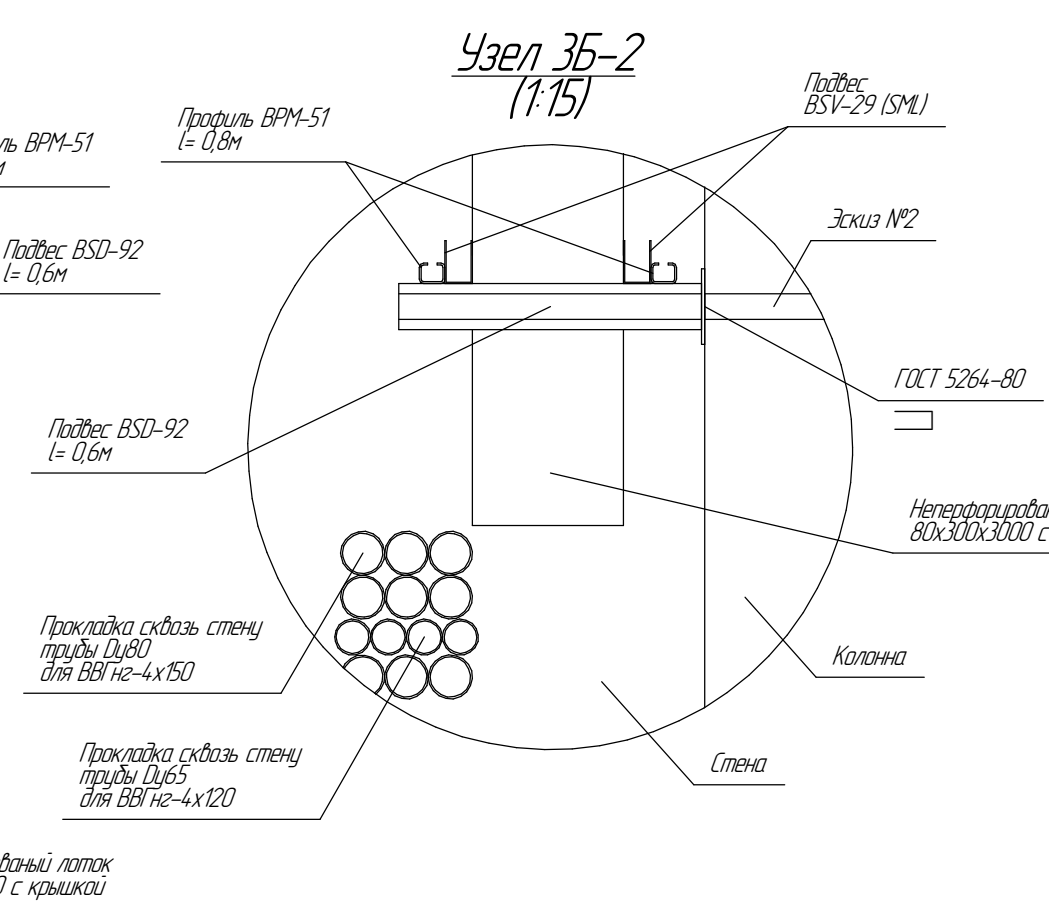
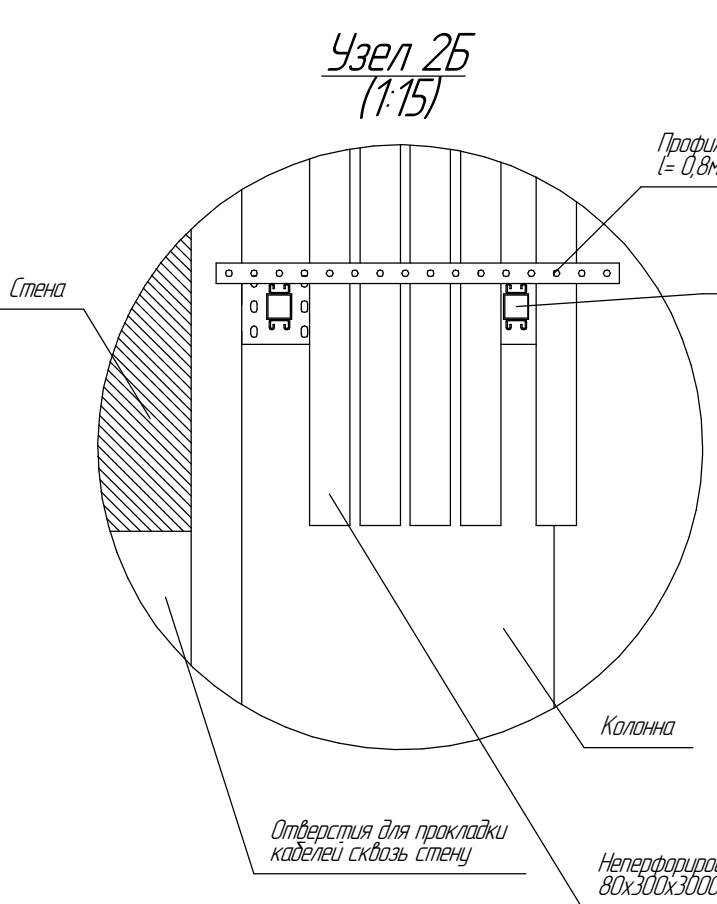
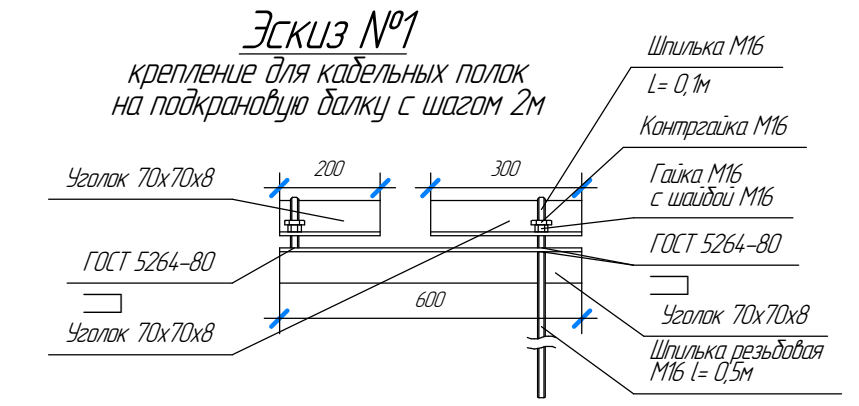
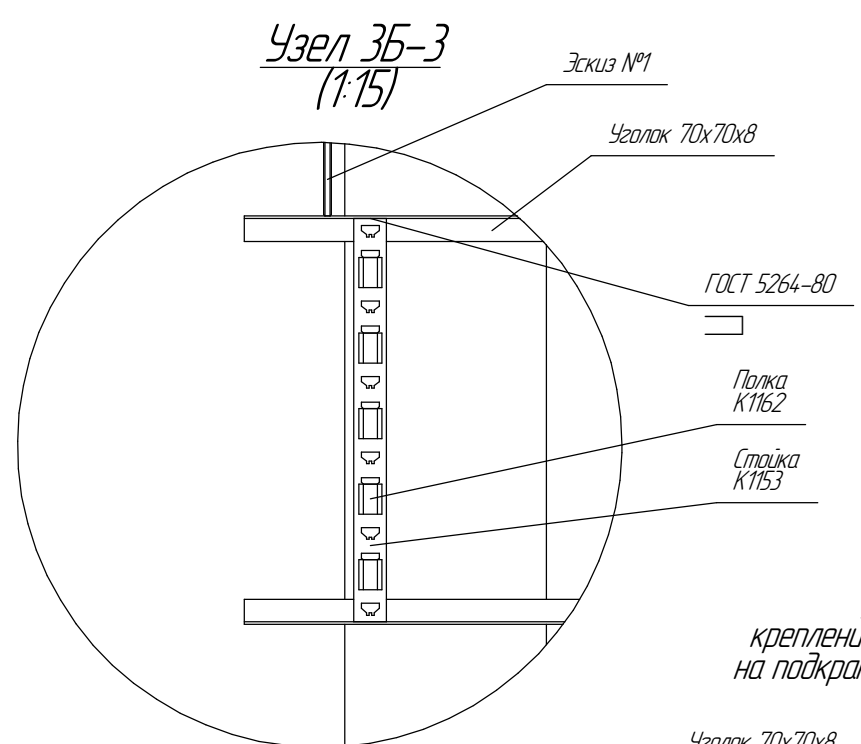
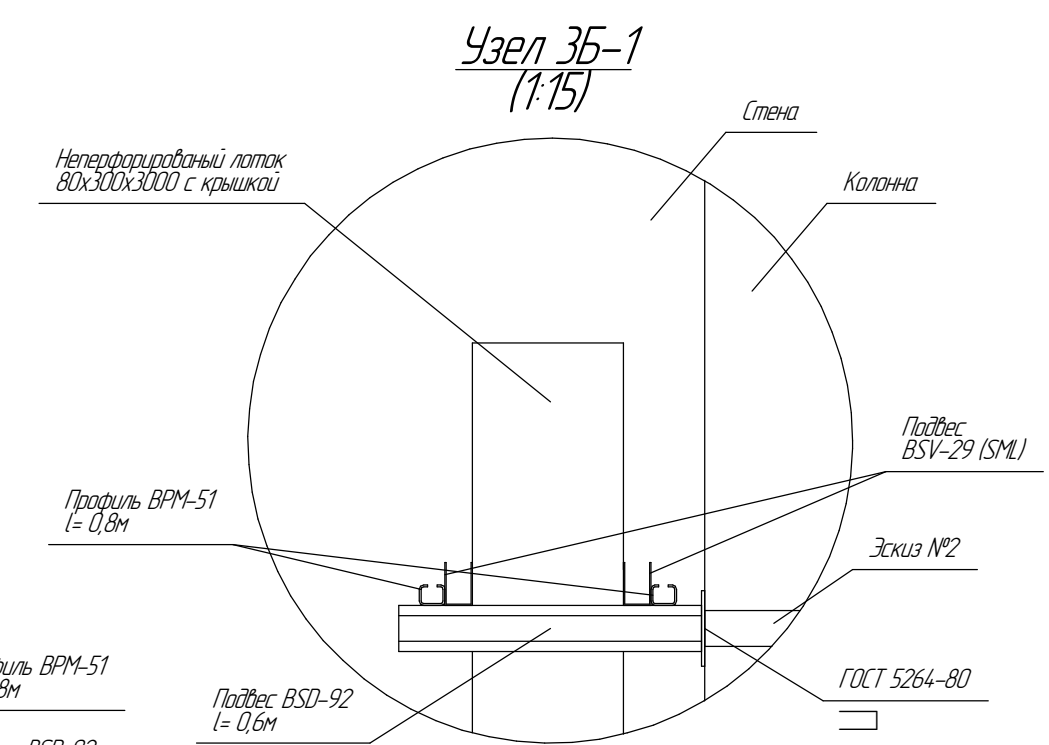
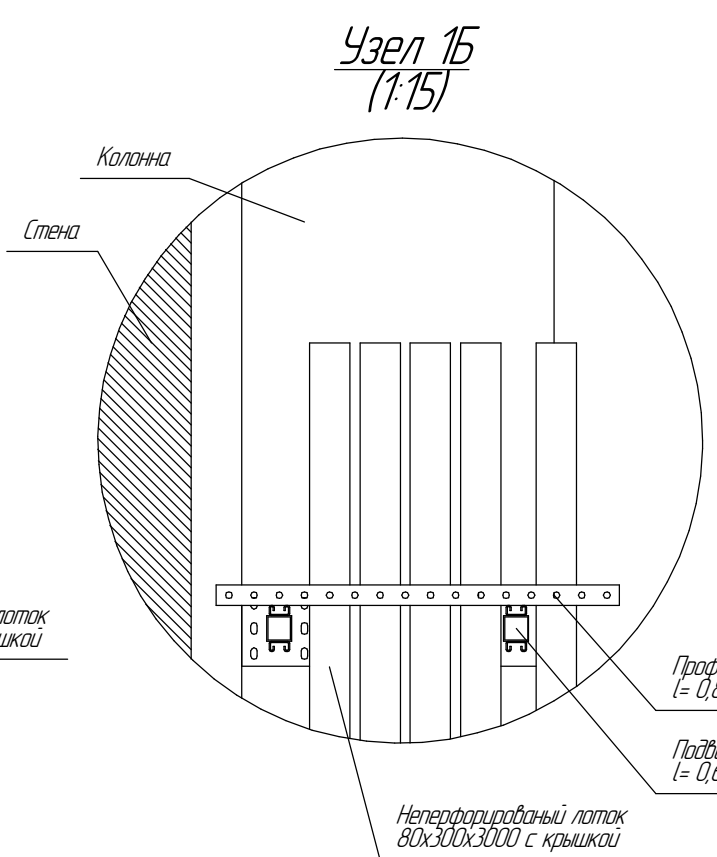
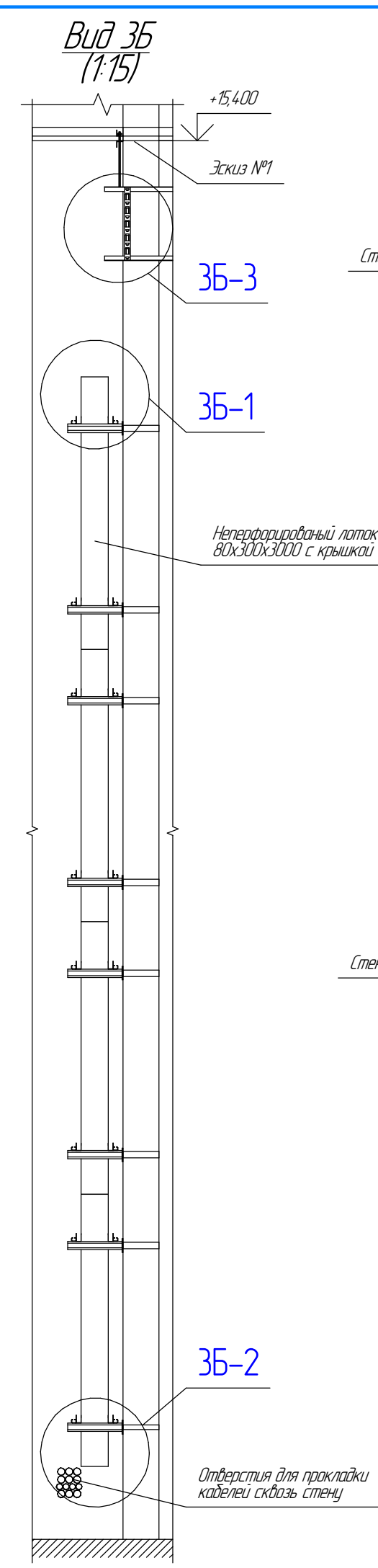
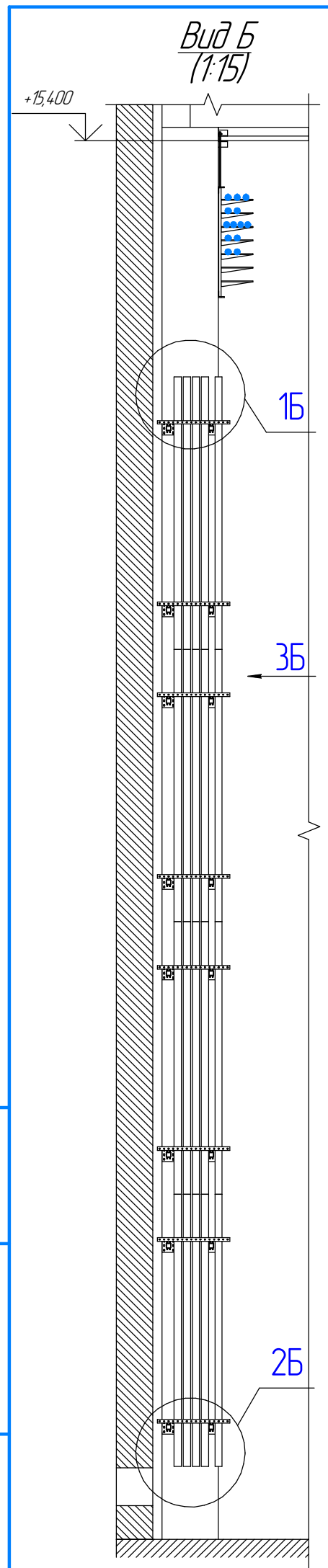
Разрез А-А (1:15)
шаг стоек - 0,5м



						15321					
Изм.	Колуч.	Лист	№ док.	Подп.	Дата	Пролёт №2. Линия пресса КГШП 8000 т.с. Подвод электропитания	Стадия	Масса	Масштаб		
Разраб.	Лявлин								1:100		
Н.конт.	Грамакова						Кузнечный цех №2	Лист	2	Листов	12
Нач. КБ	Грамакова							ПАО "ЧКПЗ" КБ КТО			
Утв.											

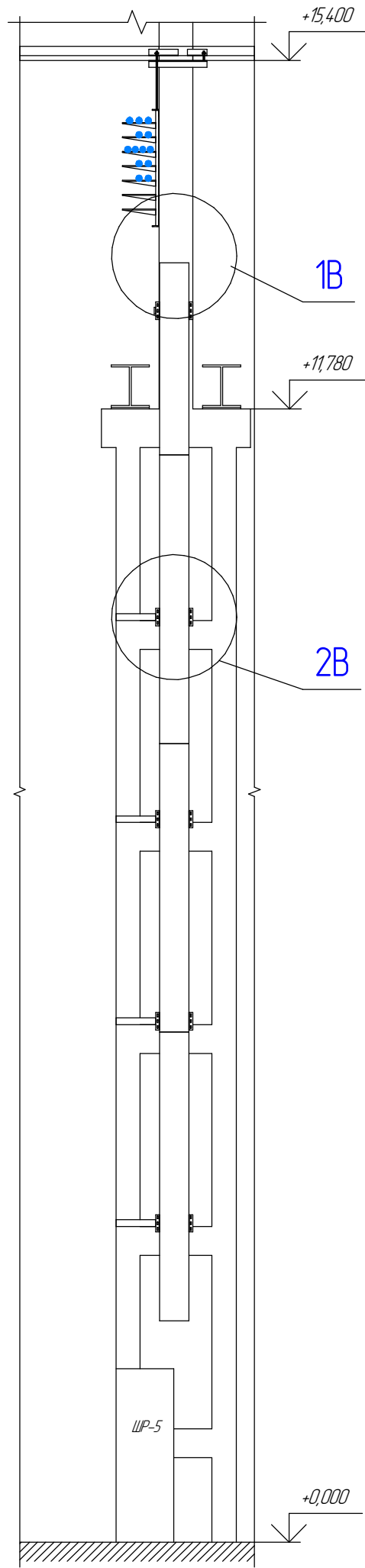
Взам. инв. №
Подп. и дата
Инв. № подл.

Инд. № подл. Подп. и дата. Взам. инв. №

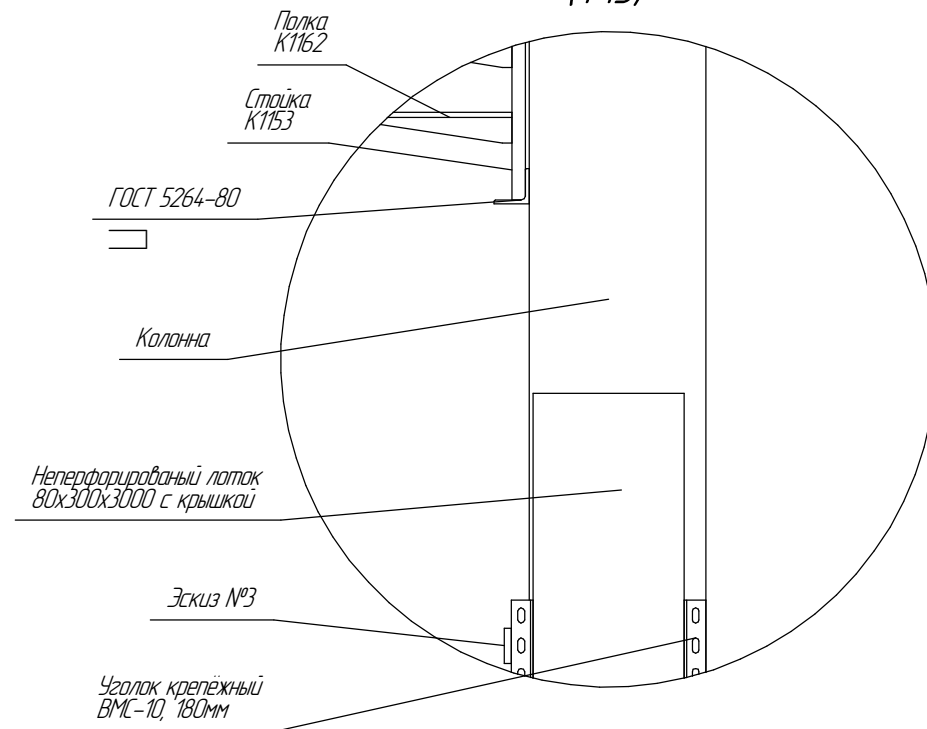


					15321					
Изм.	Колуч.	Лист	№ док.	Подп.	Дата	Пролёт №2.		Стадия	Масса	Масштаб
Разраб.	Лявин					Линия пресса КГШП 8000 т.с.				1:100
						Подвод электропитания		Лист	3	Листов
Н.конт.	Грамакова					Кузнечный цех №2				12
Нач. КБ	Грамакова					ПАО "ЧКПЗ"				
Утв.						КБ КТО				

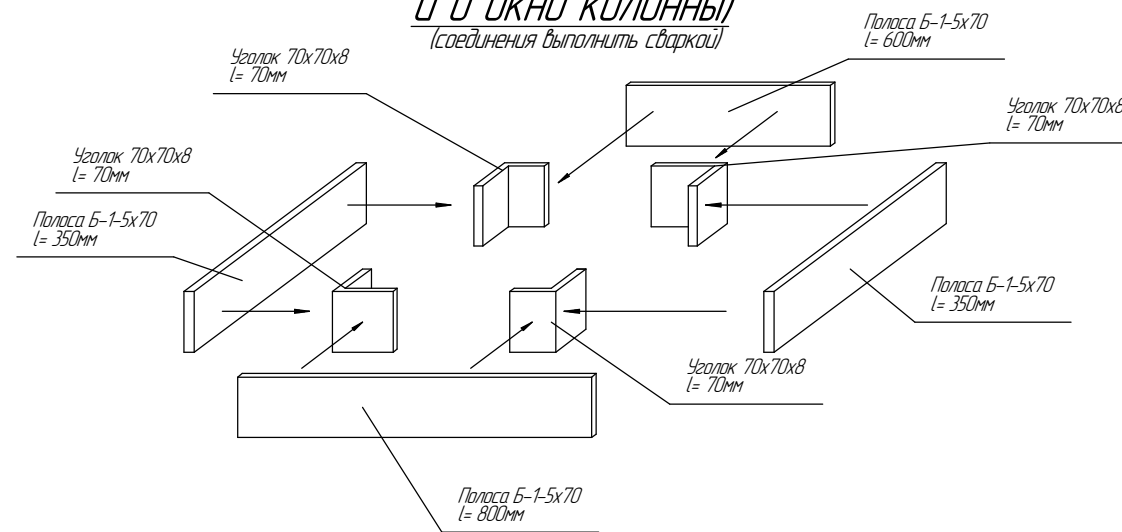
Разрез В-В
(1:50)



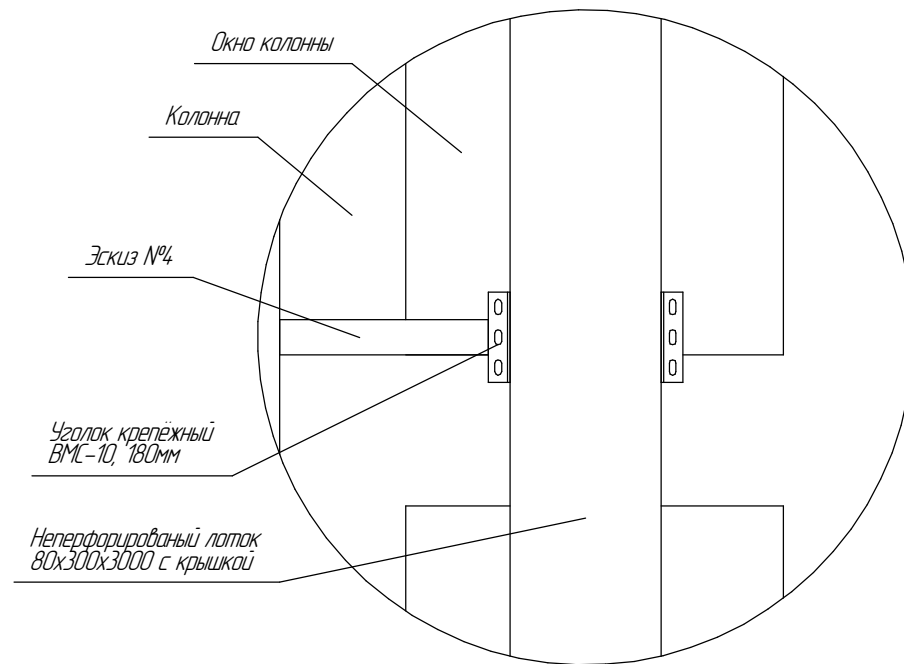
Узел 1В
(1:15)



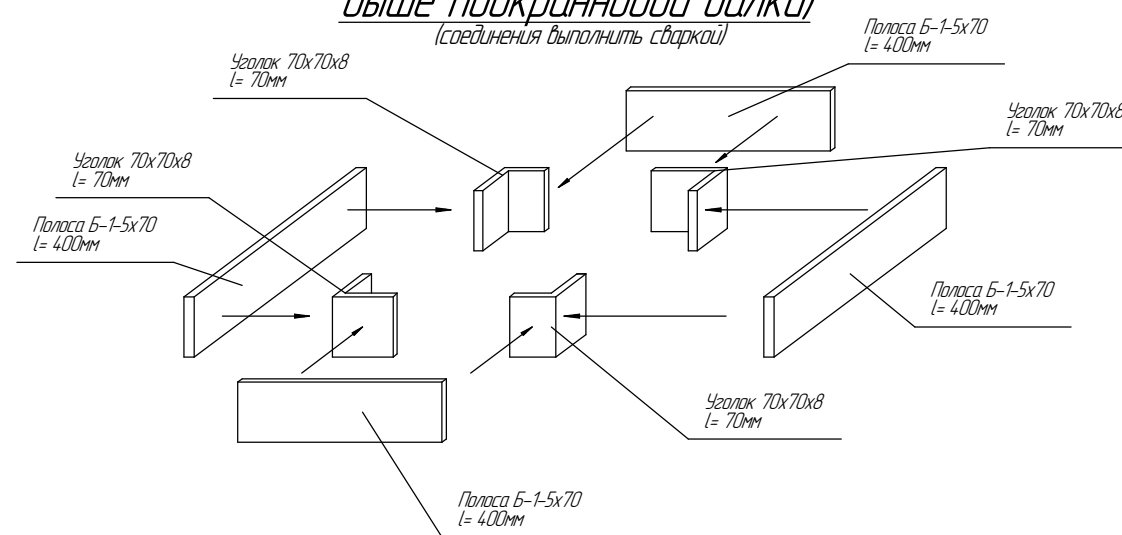
Эскиз №3
(обхват на колонну
и в окно колонны)
(соединения выполнить сваркой)



Узел 2В
(1:15)



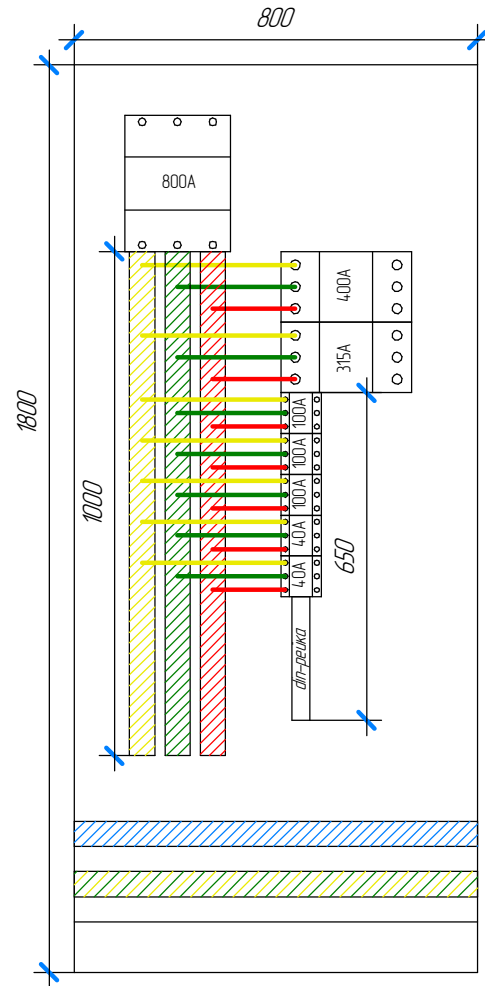
Эскиз №4
(обхват на колонну
выше подкрановой балки)
(соединения выполнить сваркой)



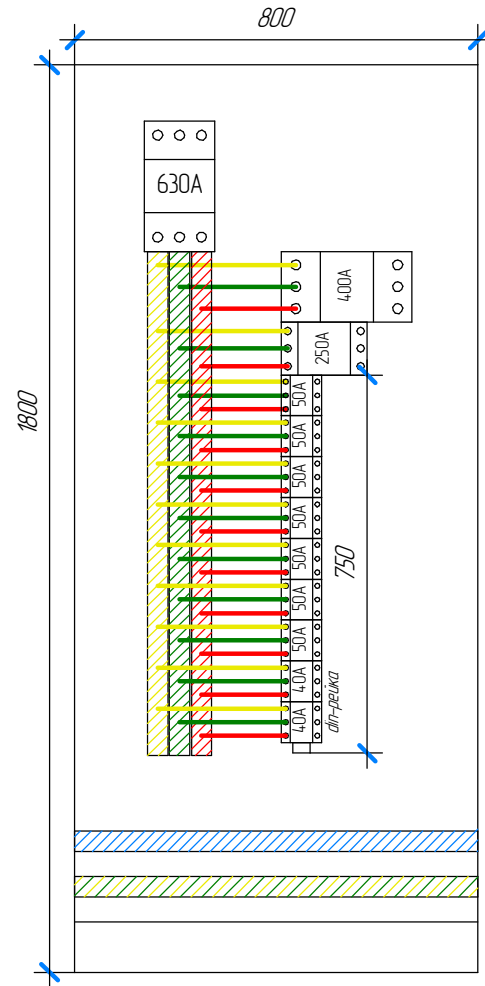
Инв. № подл.	
Подп. и дата	
Взам. инв. №	

						15321			
Изм.	Колуч.	Лист	№ док.	Подп.	Дата	Пролёт №2. Линия пресса КГШП 8000 т.с. Подвод электропитания	Стадия	Масса	Масштаб
Разраб.	Лявин								1:100
Н.конт.	Грамакова					Кузнечный цех №2	Лист	4	Листов
Нач. КБ	Грамакова								12
Утв.							ПАО "ЧКПЗ" КБ КТО		

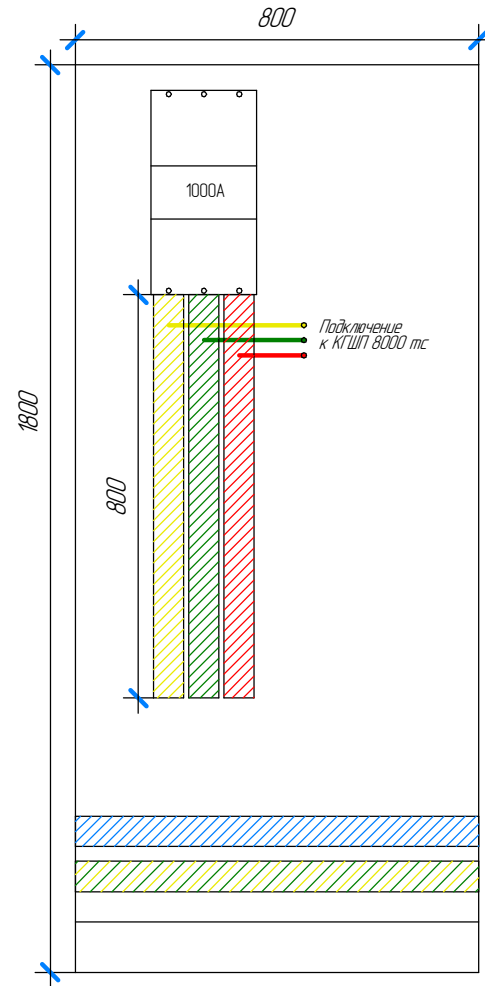
Эскиз сборки ШР-1
Elbox EMS-P 1800x800x400



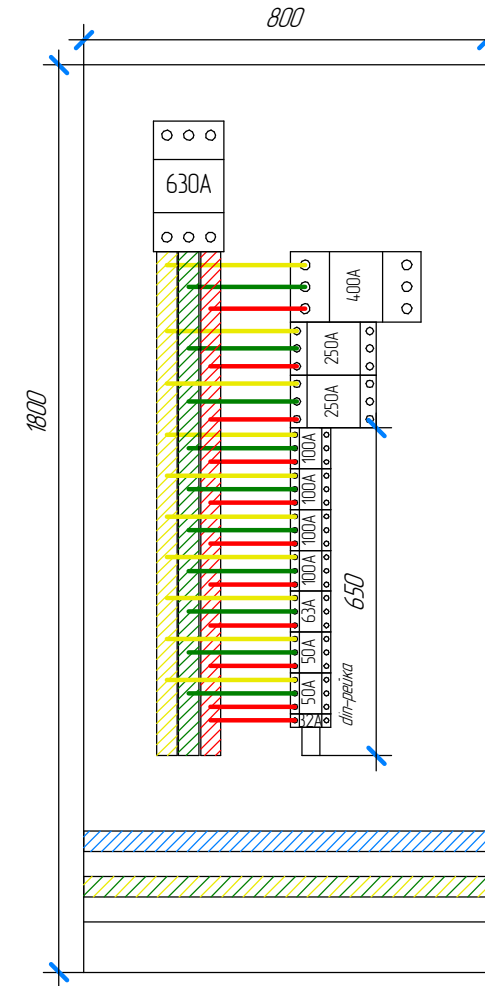
Эскиз сборки ШР-2
Elbox EMS-P 1800x800x400



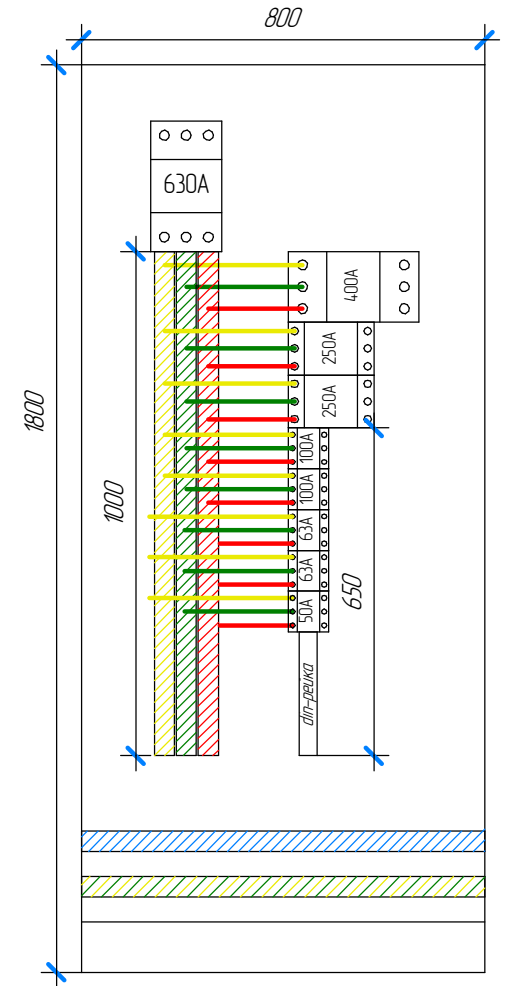
Эскиз сборки ШР-3
Elbox EMS-P 1800x800x400



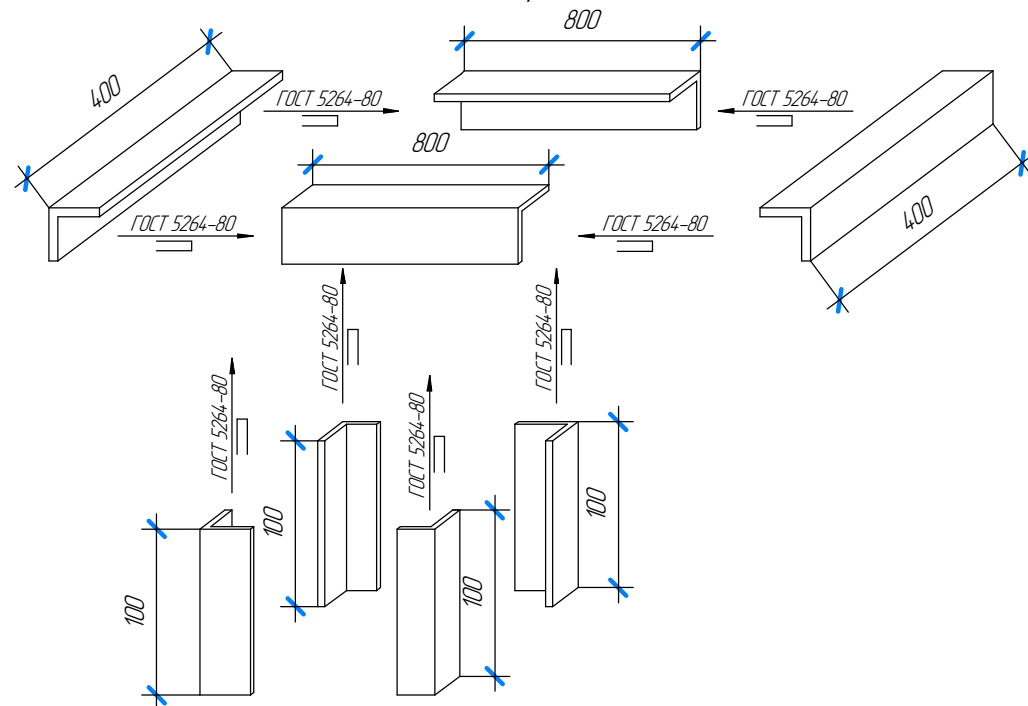
Эскиз сборки ШР-4
Elbox EMS-P 1800x800x400



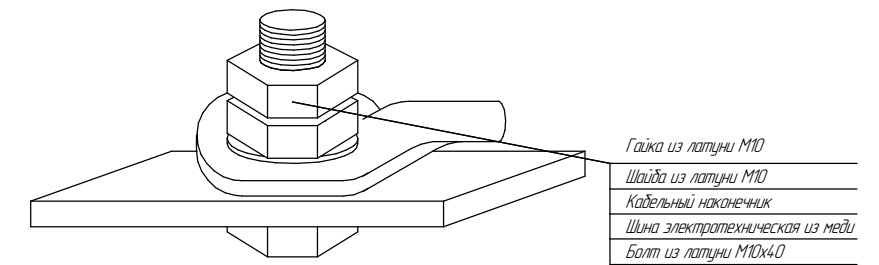
Эскиз сборки ШР
Elbox EMS-P 1800x800x400



Эскиз №5
(рама под ШР)
(соединения выполнить сваркой)



Пример болтового соединения
на электротехническую шину из меди



Взам. инв. №
Подп. и дата
Инв. № подл.

					15321			
					Пролёт №2			
					Линия пресса КГШП 8000 т.с.			
					Подвод электропитания			
					Лист 5		Листов 12	
					Кузнечный цех №2			
					ПАО "ЧКПЗ"			
					КБ КТО			
Изм.	Колуч.	Лист	№ док.	Подп.	Дата	Стадия	Масса	Масштаб
Разраб.		Лявлин						1:100
Н.конт.		Грамакова						
Нач. КБ		Грамакова						
Утв.								

Схема электропитания
распределительного шкафа №1

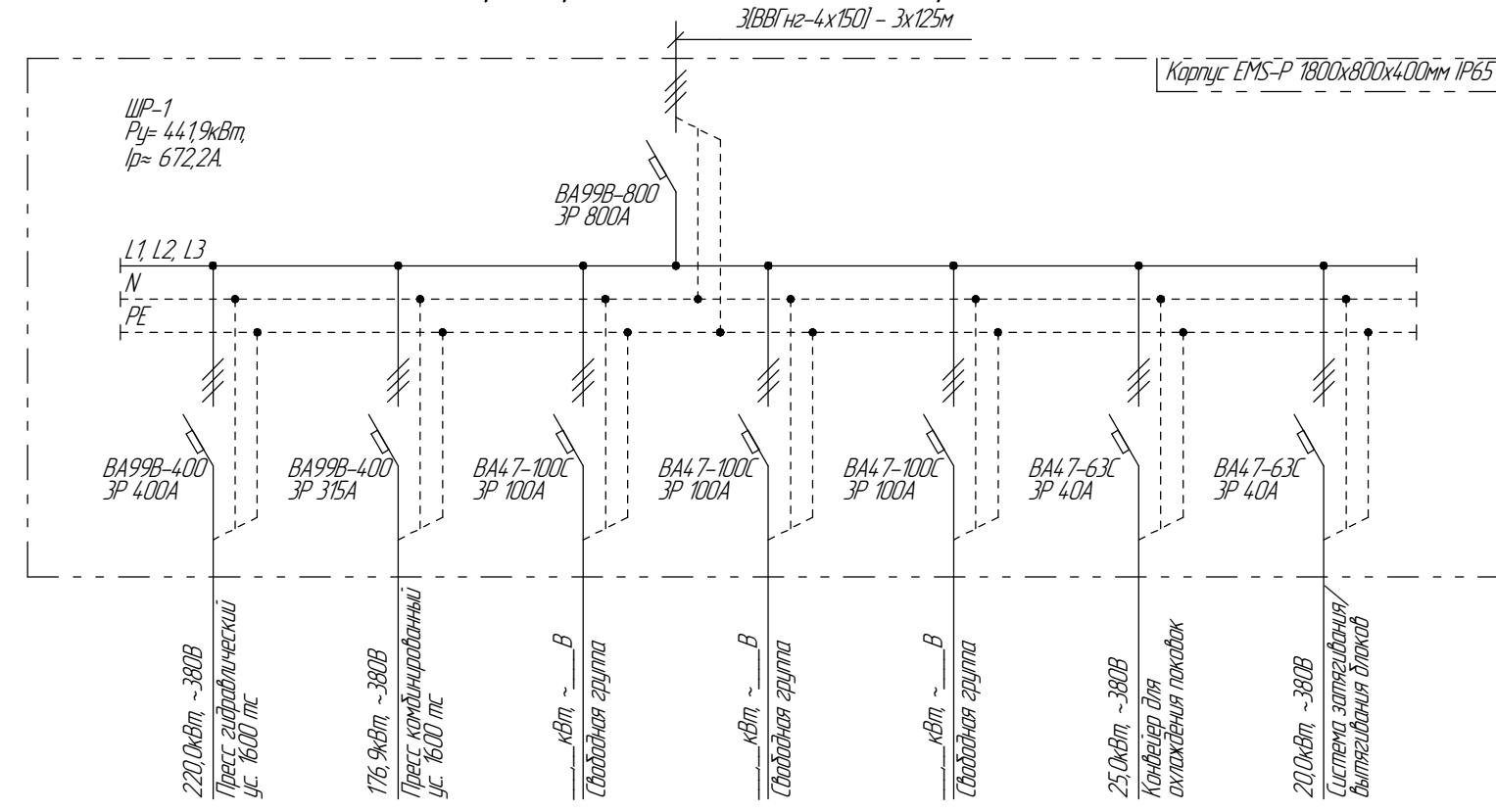


Схема электропитания
распределительного шкафа №2

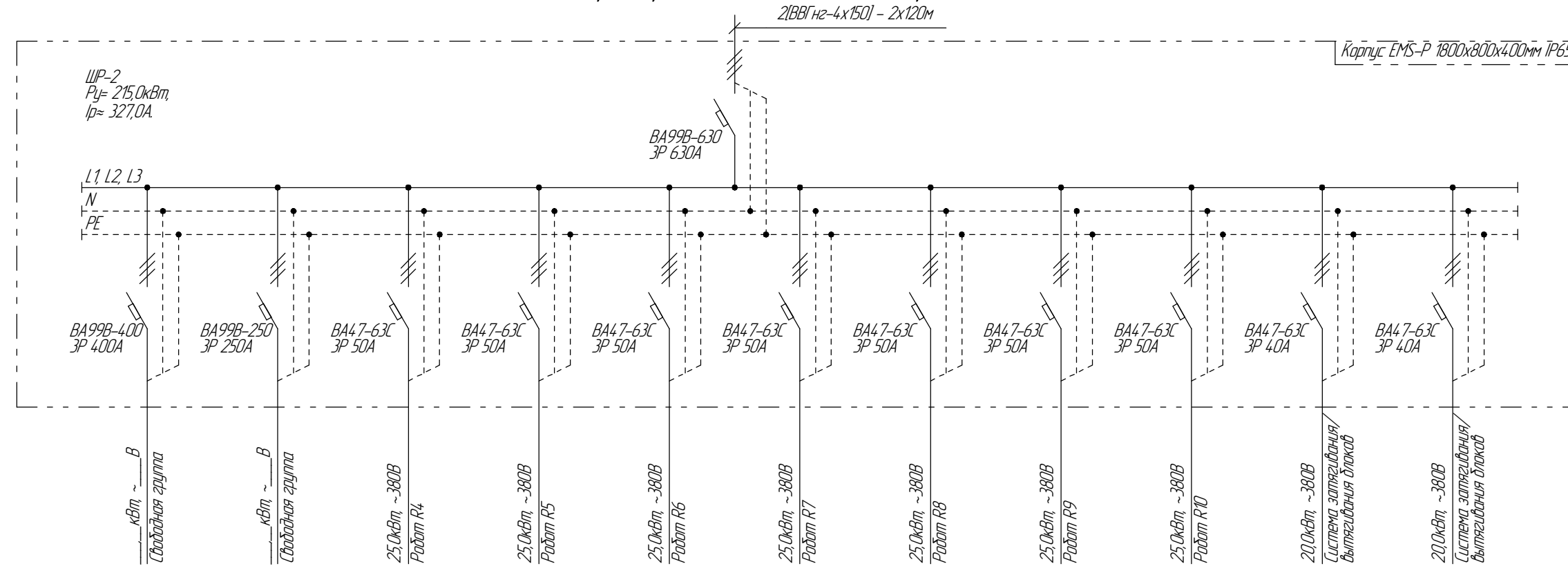


Схема электропитания
распределительного шкафа №3

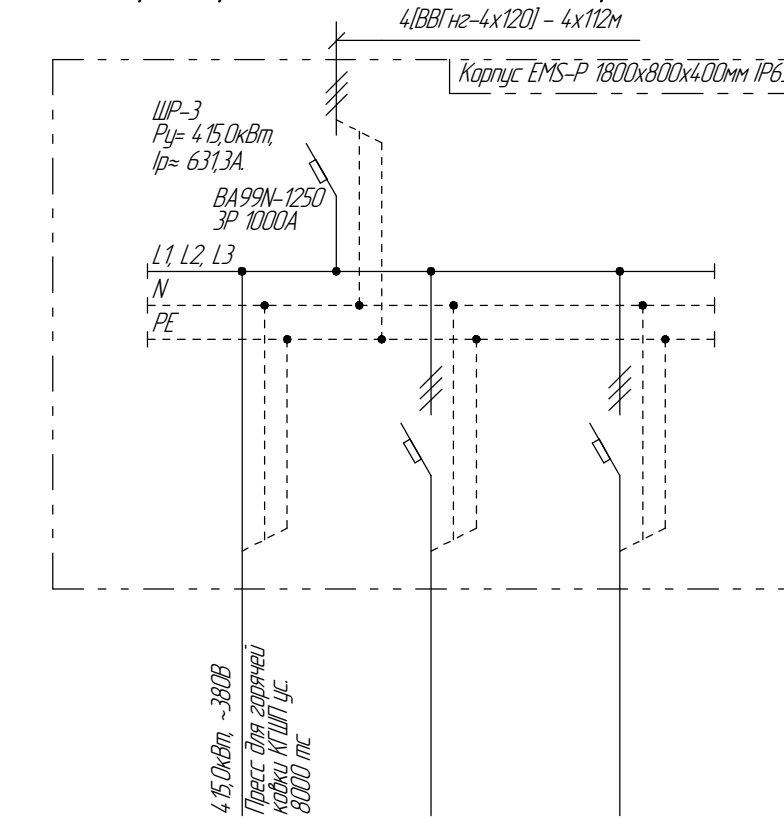


Схема электропитания
распределительного шкафа №4

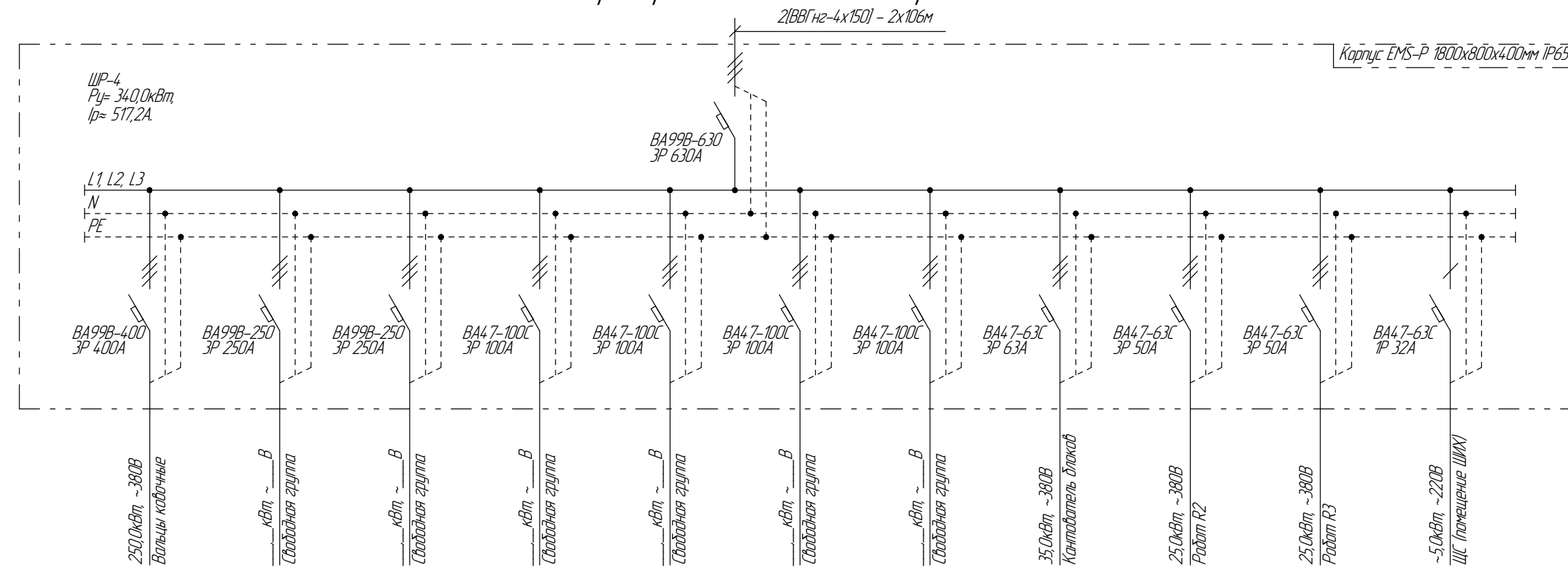
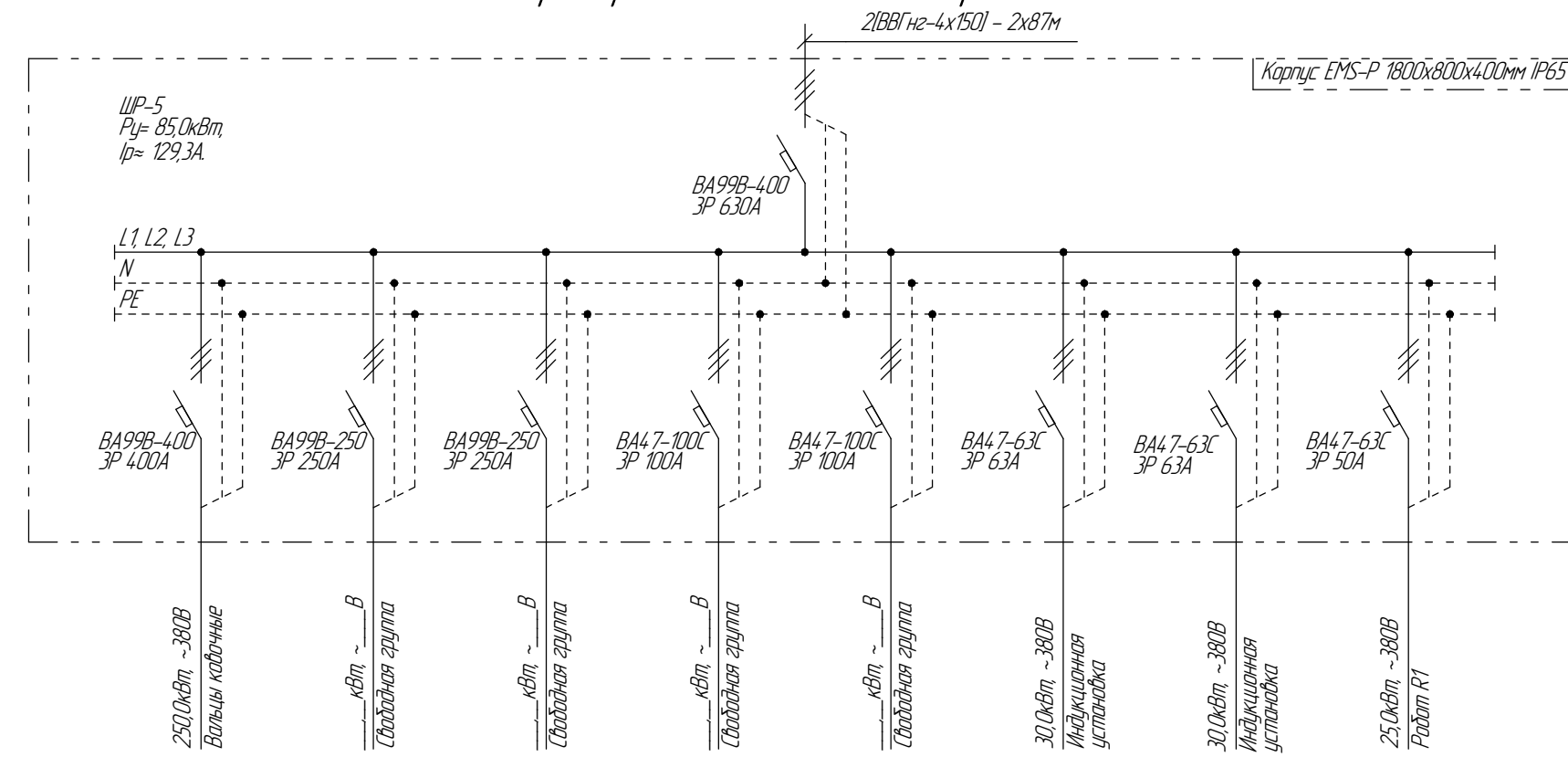


Схема электропитания
распределительного шкафа №5



				15321				
Изм.	Кол-во	Лист	№ док.	Подп.	Дата			
Разраб.	Лябин							
Исполн.	Грамакова	Пролёт №2 Линия пресса КГШП 8000 т.с. Подвод электропитания				Стadia	Масса	Масштаб
Нач. КБ	Грамакова					Лист	6	Листов
Утв.		Кузнечный цех №2				ПАО "ЧКПЗ" КБ КТО		

Инв. № подл. Подп. и дата. Взам. инв. №

№ п/п	Наименование	Ед. изм	Кол-во	Примеч.
1	Состав ШР-1			
1.1	Корпус электротехнического шкафа Elbox EMS-P, IP65, 1800x800x400мм ГОСТ 32127-2013	шт.	1	
1.2	Dip-рейка l= 500мм	шт.	1	
1.3	Выключатель автоматический ВА99В-800 ЗР 800А ГОСТ Р 50345-99	шт.	1	
1.4	Выключатель автоматический ВА99В-400 ЗР 400А ГОСТ Р 50345-99	шт.	1	
1.5	Выключатель автоматический ВА99В-400 ЗР 315А ГОСТ Р 50345-99	шт.	1	
1.6	Выключатель автоматический ВА47-63С ЗР 40А ГОСТ Р 50345-99	шт.	2	
1.7	Болт из латуни М10x40 ГОСТ 7805-70	шт.	42	
1.8	Гайка шестигранная из латуни М10 ГОСТ 5915-70	шт.	84	
1.9	Шайба из латуни М10 ГОСТ 11371-78	шт.	42	
1.10	Шина электротехническая из меди 50x5 ГОСТ 434-78	м	6	
1.11	Изолятор шинный опорный SM 30 ГОСТ 27020-86	шт.	10	
2	Состав ШР-2			
2.1	Корпус электротехнического шкафа Elbox EMS-P, IP65, 1800x800x400мм ГОСТ 32127-2013	шт.	1	
2.2	Dip-рейка l= 1000мм	шт.	1	
2.3	Выключатель автоматический ВА99В-630 ЗР 630А ГОСТ Р 50345-99	шт.	1	
2.4	Выключатель автоматический ВА99В-400 ЗР 400А ГОСТ Р 50345-99	шт.	1	
2.5	Выключатель автоматический ВА47-63С ЗР 50А ГОСТ Р 50345-99	шт.	9	
2.6	Болт из латуни М10x40 ГОСТ 7805-70	шт.	48	
2.7	Гайка шестигранная из латуни М10 ГОСТ 5915-70	шт.	96	
2.8	Шайба из латуни М10 ГОСТ 11371-78	шт.	48	
2.9	Шина электротехническая из меди 50x5 ГОСТ 434-78	м	6	

Взам. инв. №						15321			
Подп. и дата						Пролёт №2. Линия пресса КГШП 8000 т.с. Подвод электропитания			
Инв. № подл.	Изм.	Колуч.	Лист	№ док.	Подп.	Дата	Стадия	Масса	Масштаб
	Разраб.		Лявин						1:100
	Н.конт.		Грамакова				Лист	7	Листов
	Нач. КБ		Грамакова				ПАО "ЧКПЗ" КБ КТО		
	Утв.								

№ п/п	Продолжение	Ед. изм	Кол-во	Примеч.
2.10	Изолятор шинный опорный SM 30 ГОСТ 27020-86	шт.	10	
3	Состав ШР-3			
3.1	Корпус электротехнического шкафа Elbox EMS-P, IP65, 1800x800x400мм ГОСТ 32127-2013	шт.	1	
3.2	Выключатель автоматический ВА99N-1250 ЗР 1000А ГОСТ Р 50345-99	шт.	1	
3.3	Болт из латуни М10х40 ГОСТ 7805-70	шт.	33	
3.4	Гайка шестигранная из латуни М10 ГОСТ 5915-70	шт.	66	
3.5	Шайба из латуни М10 ГОСТ 11371-78	шт.	33	
3.6	Шина электротехническая из меди 60х6 ГОСТ 434-78	м	6	
3.7	Изолятор шинный опорный SM 30 ГОСТ 27020-86	шт.	10	
4	ШР-4			
4.1	Корпус электротехнического шкафа Elbox EMS-P, IP65, 1800x800x400мм ГОСТ 32127-2013	шт.	1	
4.2	Din-рейка l= 800мм	шт.	1	
4.3	Выключатель автоматический ВА99В-630 ЗР 630А ГОСТ Р 50345-99	шт.	1	
4.4	Выключатель автоматический ВА99В-400 ЗР 400А ГОСТ Р 50345-99	шт.	1	
4.5	Выключатель автоматический ВА47-63С ЗР 63А ГОСТ Р 50345-99	шт.	1	
4.6	Выключатель автоматический ВА47-63С ЗР 50А ГОСТ Р 50345-99	шт.	2	
4.7	Выключатель автоматический ВА47-63С 1Р 32А ГОСТ Р 50345-99	шт.	1	
4.8	Болт из латуни М10х40 ГОСТ 7805-70	шт.	46	
4.9	Гайка шестигранная из латуни М10 ГОСТ 5915-70	шт.	92	
4.10	Шайба из латуни М10 ГОСТ 11371-78	шт.	46	
4.11	Шина электротехническая из меди 50х5 ГОСТ 434-78	м	6	
4.12	Изолятор шинный опорный SM 30 ГОСТ 27020-86	шт.	10	

Взам. инв. №						15321			
Подп. и дата						Пролёт №2. Линия пресса КГШП 8000 т.с. Подвод электропитания			
Инв. № подл.	Изм.	Колуч.	Лист	№ док.	Подп.	Дата	Стадия	Масса	Масштаб
	Разраб.		Лявин						1:100
	Н.конт.		Грамакова				Лист	8	Листов
	Нач. КБ		Грамакова				ПАО "ЧКПЗ" КБ КТО		
	Утв.								

№ п/п	Продолжение	Ед. изм	Кол-во	Примеч.
5	Состав ШР-5			
5.1	Корпус электротехнического шкафа Elbox EMS-P, IP65, 1800x800x400мм ГОСТ 32127-2013	шт.	1	
5.2	Dip-рейка l= 800мм	шт.	1	
5.3	Выключатель автоматический ВА99В-630 ЗР 630А ГОСТ Р 50345-99	шт.	1	
5.4	Выключатель автоматический ВА47-63С ЗР 63А ГОСТ Р 50345-99	шт.	2	
5.5	Выключатель автоматический ВА47-63С ЗР 50А ГОСТ Р 50345-99	шт.	1	
5.6	Болт из латуни М10x40 ГОСТ 7805-70	шт.	39	
5.7	Гайка шестигранная из латуни М10 ГОСТ 5915-70	шт.	78	
5.8	Шайба из латуни М10 ГОСТ 11371-78	шт.	39	
5.9	Шина электротехническая из меди 50x5 ГОСТ 434-78	м	6	
5.10	Изолятор шинный опорный SM 30 ГОСТ 27020-86	шт.	10	
6	Состав щита силового для помещения ШИХ			
6.1	Щит с монтажной панелью ЩМП 09 IP31 800x600x250	шт.	1	
6.2	Dip-рейка l= 600мм	шт.	2	
6.3	Выключатель автоматический ВА47-29С, 32А, 1р ГОСТ Р50345-99	шт.	1	
6.4	Выключатель автоматический ВА47-29С, 16А, 1р ГОСТ Р50345-99	шт.	3	
6.5	Шина N "ноль" на двух угловых изоляторах с никелевым покрытием ШНИ-6x12-12-У2	шт.	1	
6.6	Шина PEN "земля-ноль" 6x12мм 12/2 с никелевым покрытием (24-групп/крепеж по краям)	шт.	1	
7	Кабельная продукция			
7.1	Кабель ВВГнг-4x150-1,000 ГОСТ 31996-2012	м	1003	
7.2	Кабель ВВГнг-4x120-1,000 ГОСТ 31996-2012	м	473	
7.3	Муфта концевая КВТпН 4x(150-240мм) с болтовыми наконечниками ГОСТ 13781.0-86	шт.	72	

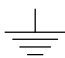
Взам. инв. №	7.1	Кабель ВВГнг-4x150-1,000 ГОСТ 31996-2012	м	1003		
	7.2	Кабель ВВГнг-4x120-1,000 ГОСТ 31996-2012	м	473		
Подп. и дата	7.3	Муфта концевая КВТпН 4x(150-240мм) с болтовыми наконечниками ГОСТ 13781.0-86	шт.	72		
	15321					
Инв. № подл.	Пролёт №2. Линия пресса КГШП 8000 т.с. Подвод электропитания			Стадия	Масса	Масштаб
	Изм.	Колуч.	Лист	№ док.	Подп.	Дата
	Разраб.	Лявин				
	Н.конт.	Грамакова				
	Нач. КБ	Грамакова				
	Утв.					
Кузнечный цех №2				Лист	9	Листов
						12
				ПАО "ЧКПЗ" КБ КТО		

№ п/п	Продолжение	Ед. изм	Кол-во	Примеч.
7.4	Муфта концевая КВТпН 4х(70-120мм) с болтовыми наконечниками ГОСТ 13781.0-86	шт.	16	
8	Состав разреза А-А			
8.1	Стойка К1153У3 ТУ 36-1496-85	шт.	5	
8.2	Полка К1162У3 ТУ 36-1496-85	шт.	25	
8.3	Скоба К1157 ТУ 36-1496-85	шт.	10	
8.4	Дюбеля У661У1 8х80 ТУ 36-941-79	шт./кг.	20/0,72	
9	Состав узла ЗБ-2			
9.1	Труба Ду80х3,5 ГОСТ 3262-75	м	4	
9.2	Труба Ду65х3,2 ГОСТ 3262-75	м	2	
9.3	Неперфорированный лоток 80х300х3000 ТУ 27.33.13-003-83135016-2017	шт.	20	
9.4	Крышка для лотка 300х3000мм ТУ 27.33.13-003-83135016-2017	шт.	20	
9.5	Перегородка для лотка 80х3000 ТУ 27.33.13-003-83135016-2017	шт.	32	
9.6	Соединитель лотков GTO	шт.	30	
9.7	Подвес BSV-29 (SML)	шт.	80	
9.8	Подвес BSD-92 l= 2,0 м	шт.	16	
9.9	Профиль ВРМ-51 l= 0,8м	шт.	16	
10	Состав узла ЗБ-3			
10.1	Стойка К1152У3 ТУ 36-1496-85	шт.	46	
10.2	Полка К1162У3 ТУ 36-1496-85	шт.	322	
10.3	Уголок равнополочный 70х70х8 ГОСТ 8509-93	м	46	
10.4	Стальной хомут-стяжка с полимерным покрытием 300х4,6	упак	12	в 1 упак 50 шт.
11	Состав разреза В-В			

Взам. инв. №						15321	Стадия	Масса	Масштаб
Подп. и дата	Изм.	Колуч.	Лист	№ док.	Подп.	Дата	Кузнечный цех №2 ПАО "ЧКПЗ" КБ КТО		
	Разраб.	Лявин							
Инв. № подл.	Н.конт.	Грамакова							
	Нач. КБ	Грамакова							
	Утв.								

№ п/п	Продолжение	Ед. изм	Кол-во	Примеч.
11.1	Неперфорированный лоток 80x300x3000 ТУ 27.33.13-003-83135016-2017	шт.	15	
11.2	Крышка для лотка 300x3000мм ТУ 27.33.13-003-83135016-2017	шт.	15	
11.3	Неперфорированный лоток 80x200x3000 ТУ 27.33.13-003-83135016-2017	шт.	5	
11.4	Крышка для лотка 200x3000мм ТУ 27.33.13-003-83135016-2017	шт.	5	
11.5	Перегородка для лотка 80x3000 ТУ 27.33.13-003-83135016-2017	шт.	24	
11.6	Перегородка для лотка 80x2000 ТУ 27.33.13-003-83135016-2017	шт.	8	
11.7	Соединитель лотков GTO	шт.	30	
11.8	Уголок крепежный ВМС-10, 180мм	шт.	50	
11.9	Стойка К1152У3 ТУ 36-14.96-85	шт.	120	
11.10	Полка К1162У3 ТУ 36-14.96-85	шт.	840	
11.11	Уголок равнополочный 70x70x8 ГОСТ 8509-93	м	120	
11.12	Стальной хомут-стяжка с полимерным покрытием 300x4,6	упак	32	в 1 упак 50 шт.
12	Состав эскиза №1			
12.1	Уголок равнополочный 70x70x8 ГОСТ 8509-93	м	47	
12.2	Шпилька резьбовая М16 l= 1000мм ГОСТ 22042-76	шт.	30	
12.3	Гайка шестигранная М16 ГОСТ 5915-70	шт.	84	
12.4	Шайба М16 стопорная ГОСТ 11872-89	шт.	84	
12.5	Контргайка М16 ГОСТ 12460-70	шт.	84	
13	Состав эскиза №2			
13.1	Полоса стальная Б-1-5x70 ГОСТ 103-76 О9Г2 ГОСТ 535-88	м	16	
13.2	Уголок равнополочный 70x70x8 ГОСТ 8509-93	м	3	
14	Состав эскиза №3			

Взам. инв. №						15321			
Подп. и дата						Пролёт №2. Линия пресса КГШП 8000 т.с. Подвод электропитания			
Инв. № подл.	Изм.	Колуч.	Лист	№ док.	Подп.	Дата	Стадия	Масса	Масштаб
	Разраб.	Лявин							1:100
	Н.конт.	Грамакова					Лист 11	Листов 12	
	Нач. КБ	Грамакова					ПАО "ЧКПЗ" КБ КТО		
	Утв.								

№ п/п	Продолжение	Ед. изм	Кол-во	Примеч.
14.1	Полоса стальная Б-1-5x70 ГОСТ 103-76 О9Г2 ГОСТ 535-88	м	42	
14.2	Уголок равнополочный 70x70x8 ГОСТ 8509-93	м	6	
15	Состав эскиза №4			
15.1	Полоса стальная Б-1-5x70 ГОСТ 103-76 О9Г2 ГОСТ 535-88	м	2	
15.2	Уголок равнополочный 70x70x8 ГОСТ 8509-93	м	1	
16	Состав эскиза №3			
16.1	Уголок равнополочный 70x70x8 ГОСТ 8509-93	м	14	
17	Контур заземления			
17.1	Полоса стальная Б-1-5x25 ГОСТ 103-76 О9Г2 ГОСТ 535-88	м	5	

Взам. инв. №								
	Кабель	В канале	В лотке, м	На полках, м	Всего, м			
Подп. и дата	ВВГнг-4x150	50	277	722	1049			
	ВВГнг-4x120	22	123	328	473			
Инв. № подл.	15321							
	Пролёт №2. Линия пресса КГШП 8000 т.с. Подвод электропитания				Стадия	Масса	Масштаб	
	Изм.	Колуч.	Лист	№ док.	Подп.	Дата	1:100	
	Разраб.	Лявин						
	Н.конт.	Грамакова						
	Нач. КБ	Грамакова						
	Утв.							
Кузнечный цех №2					Лист	12	Листов	12
					ПАО "ЧКПЗ" КБ КТО			