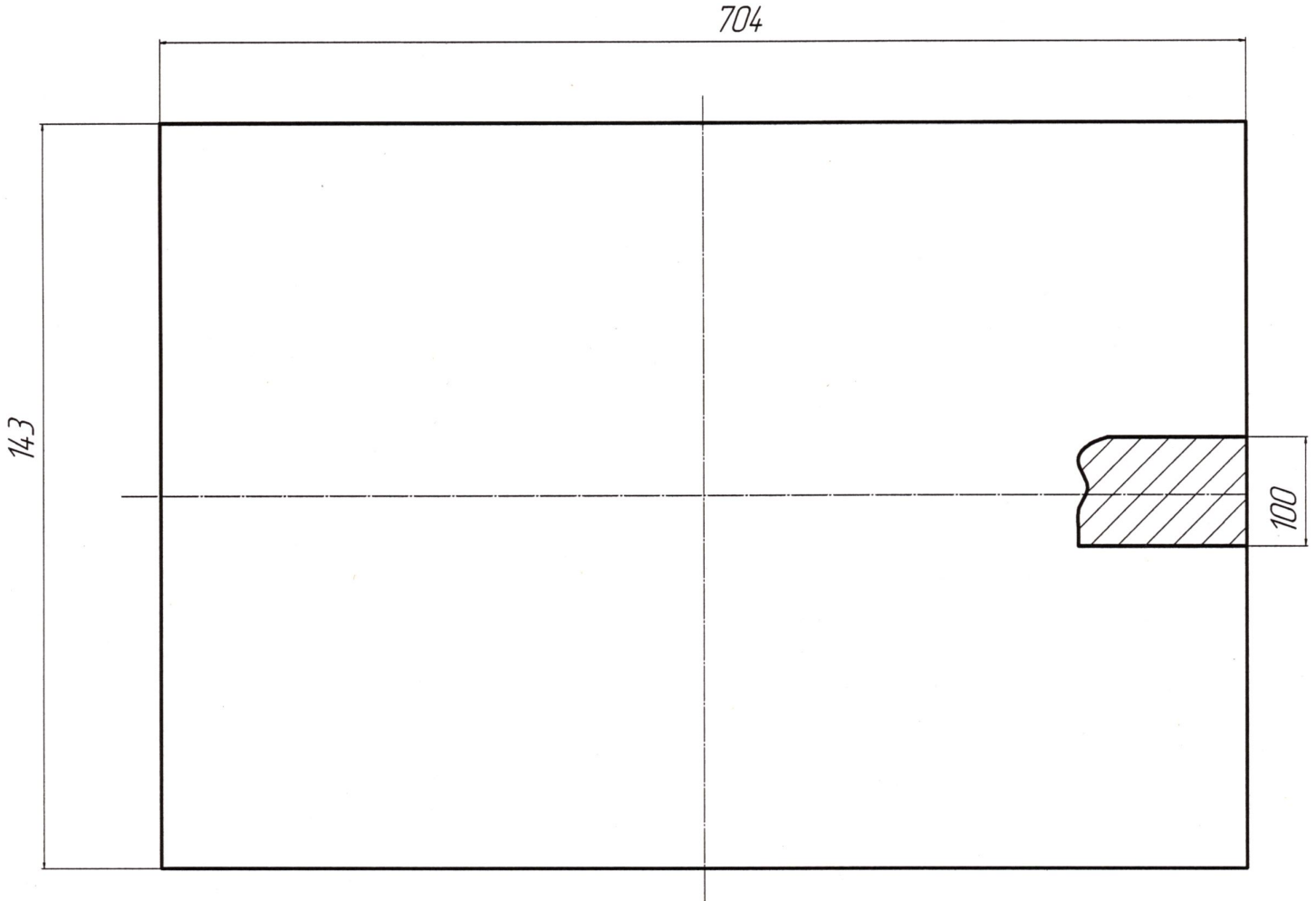


Матрица - 1 шт.  
600.1601-5112/004  
заказ И000000043и-24

ПОКОВКА - размеры чистовые



Сталь 5ХНВ  
ГОСТ 5950-2000

Начальник цеха №10

Начальник ТБЦ №10  
15.10.2024

Ворошилов Е.С.

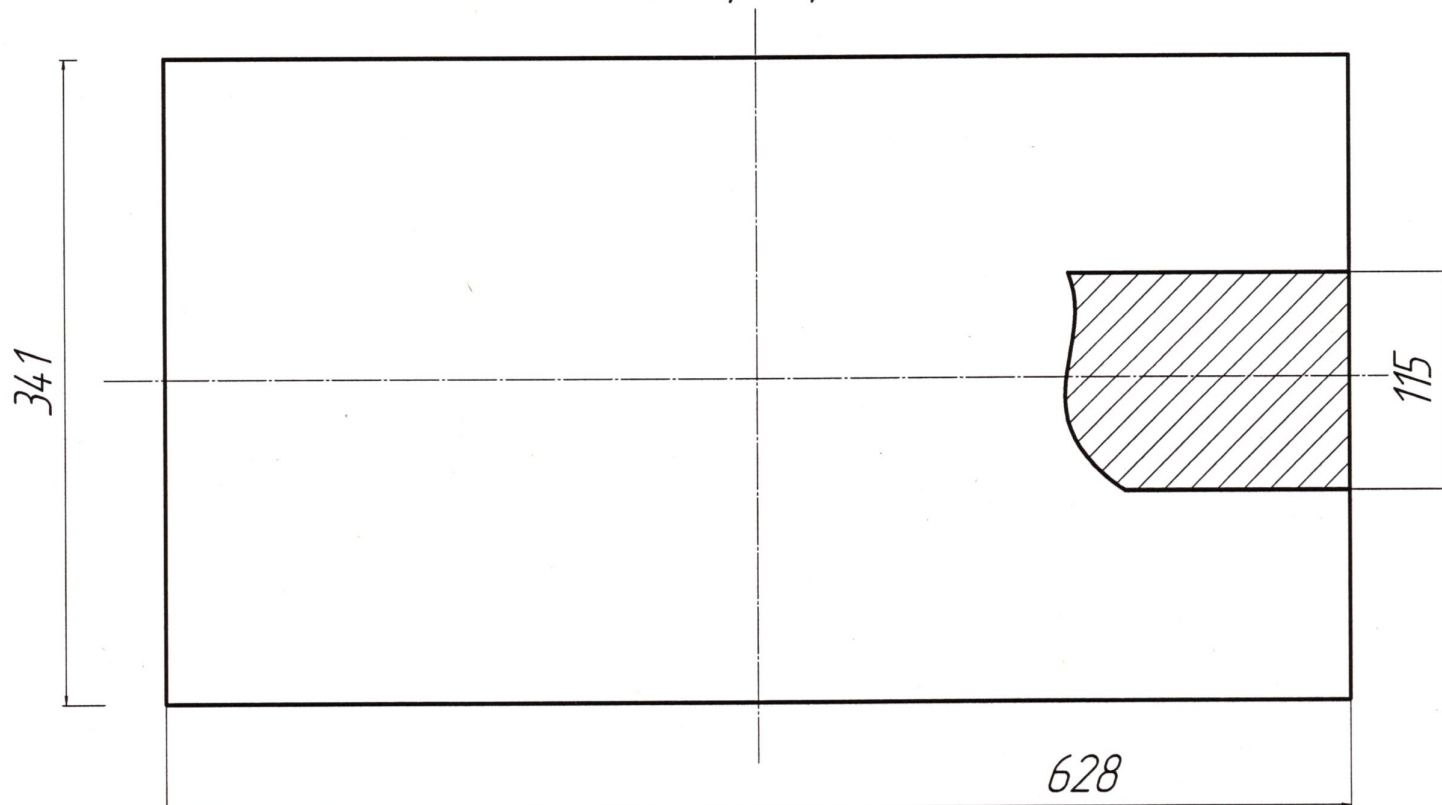
Петрова Н.А.

Подкладка пуансона -1 шт

600.1621-4.163/003

заказ И000000068и-24

ПОКОВКА - размеры чистовые



Сталь 45  
ГОСТ 1050-2013

Начальник цеха №10

Начальник ТБЦ №10  
16.10.2024

Two handwritten signatures in blue ink. The top signature is larger and more stylized, while the bottom one is smaller and more legible.

Ворошилов Е.С.

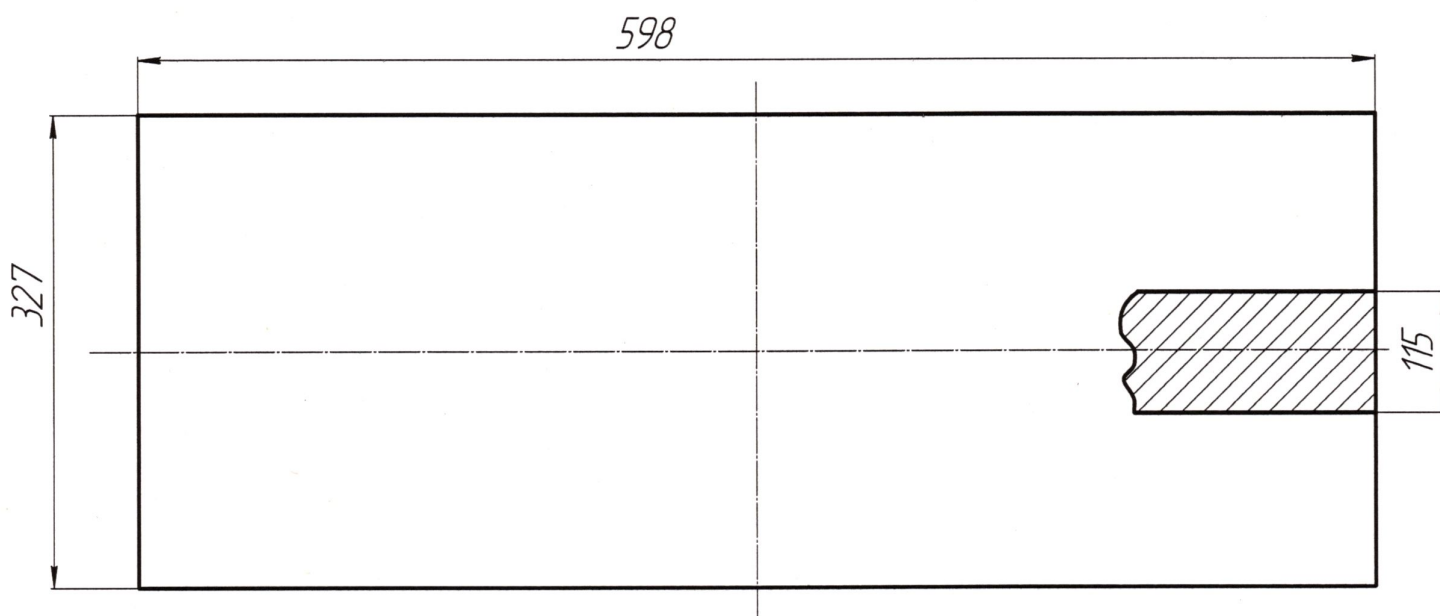
Петрова Н.А.

Подкладка пуансона - 1 шт.

600.1621-4165/003

з-з И000000069и-24

ПОКОВКА - размеры чистовые



Сталь 45  
ГОСТ 1050-2013

Начальник цеха №10

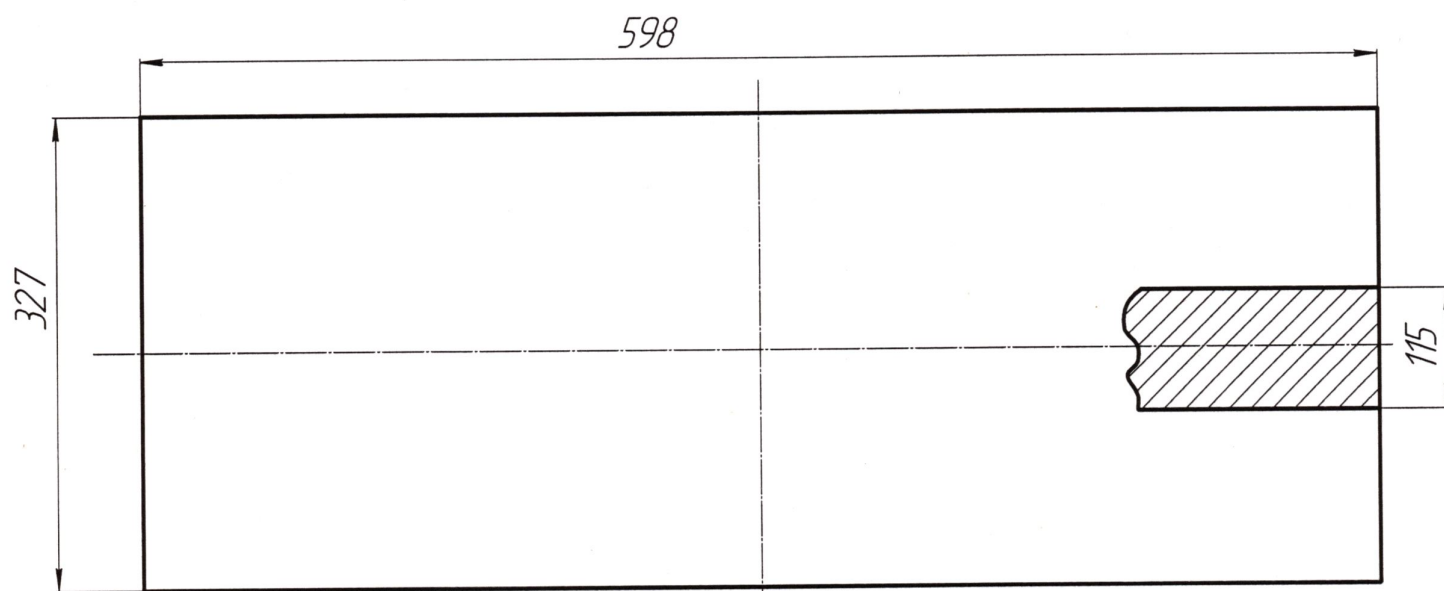
Начальник ТБЦ №10  
12.10.2024

Ворошилов Е.С.

Петрова Н.А.

Подкладка пуансона - 1 шт.  
600.1621-4164/003  
з-з И000000070и-24

ПОКОВКА - размеры чистовые



Сталь 45  
ГОСТ 1050-2013

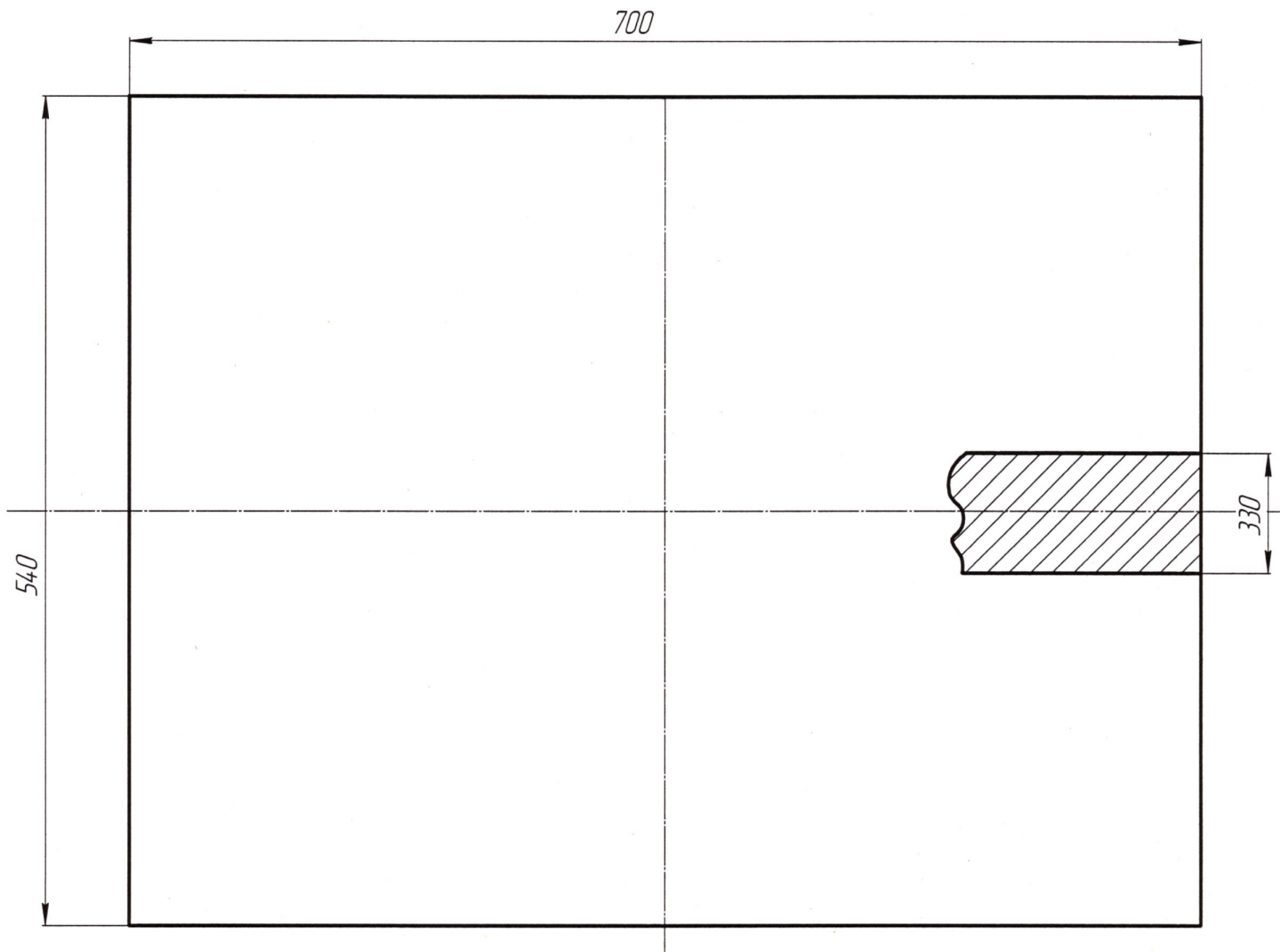
Начальник цеха №10

Начальник ТБЦ №10  
16.10.2024

Ворошилов Е.С.

Петрова Н.А.

Матрица - 1 шт.  
600.1621-4166/001  
3-3 И00000071и-24  
ПОКОВКА - размеры чистовые



5XHB  
ГОСТ 5950-2000

Начальник цеха №10

Ворошилов Е.С.

Начальник ТБЦ №10  
16.10.2024

Петрова Н.А.

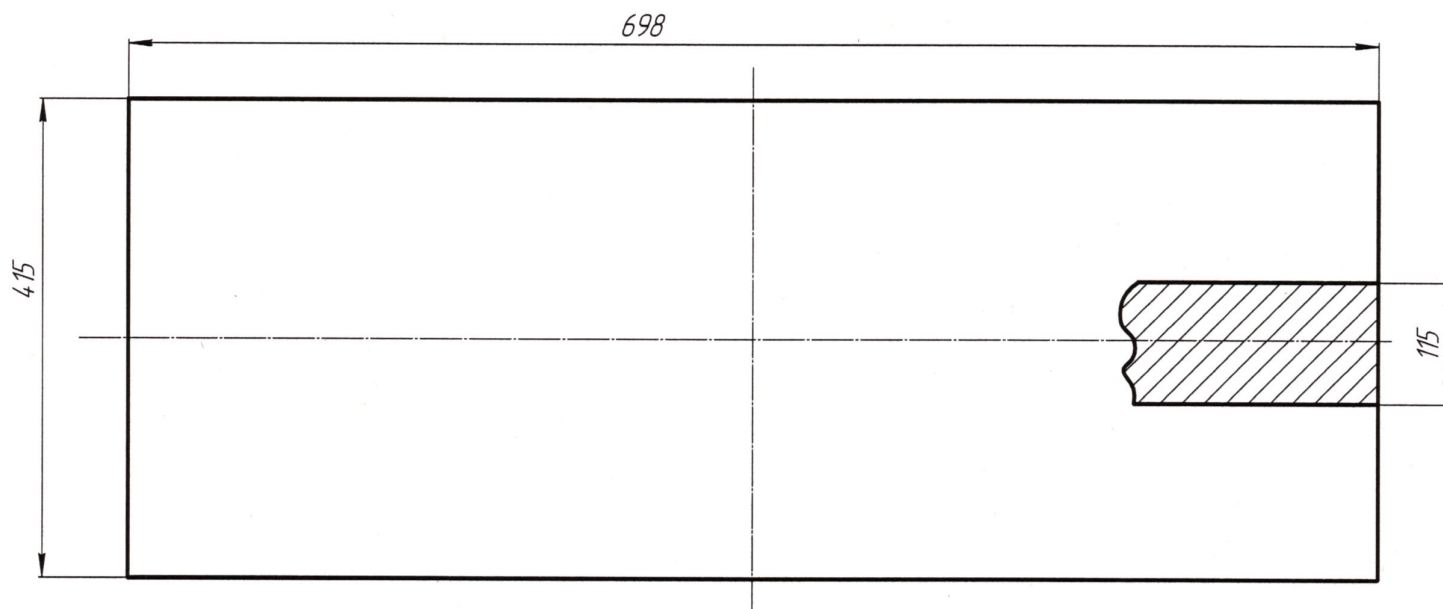
Two handwritten signatures in blue ink are present. The top signature is for E.S. Voroshilov and the bottom signature is for N.A. Petrova.

Подкладка пуансона - 1 шт.

600.1621-4166/003

з-з И00000071ц-24

ПОКОВКА - размеры чистовые



Сталь 45  
ГОСТ 1050-2013

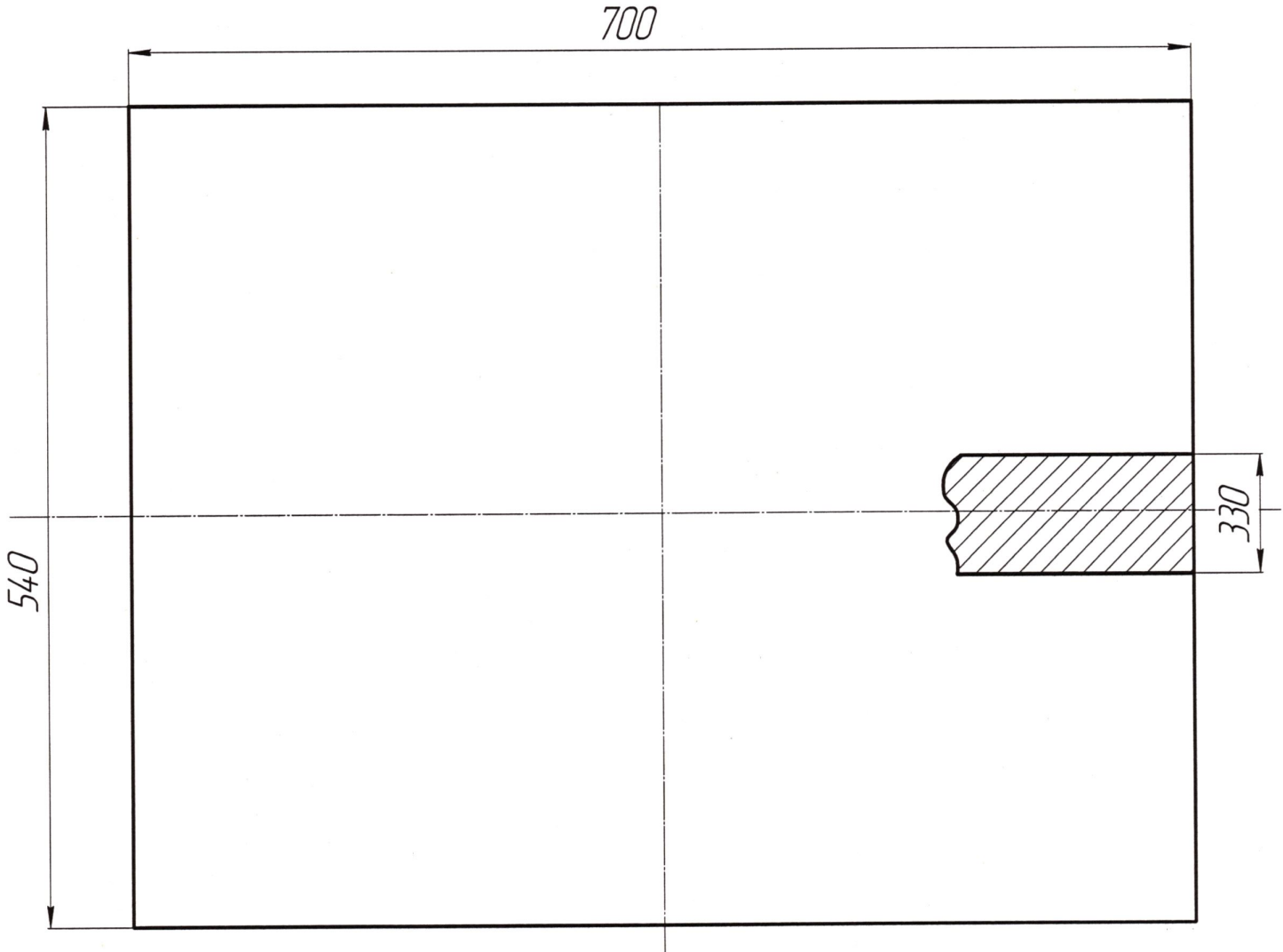
Начальник цеха №10

Начальник ТБЦ №10  
16.10.2024

Ворошилов Е.С.

Петрова Н.А.

Матрица - 1 шт.  
600.1621-4.167/001  
з-з И00000072и-24  
ПОКОВКА - размеры чистовые



5XHB  
ГОСТ 5950-2000

Начальник цеха №10

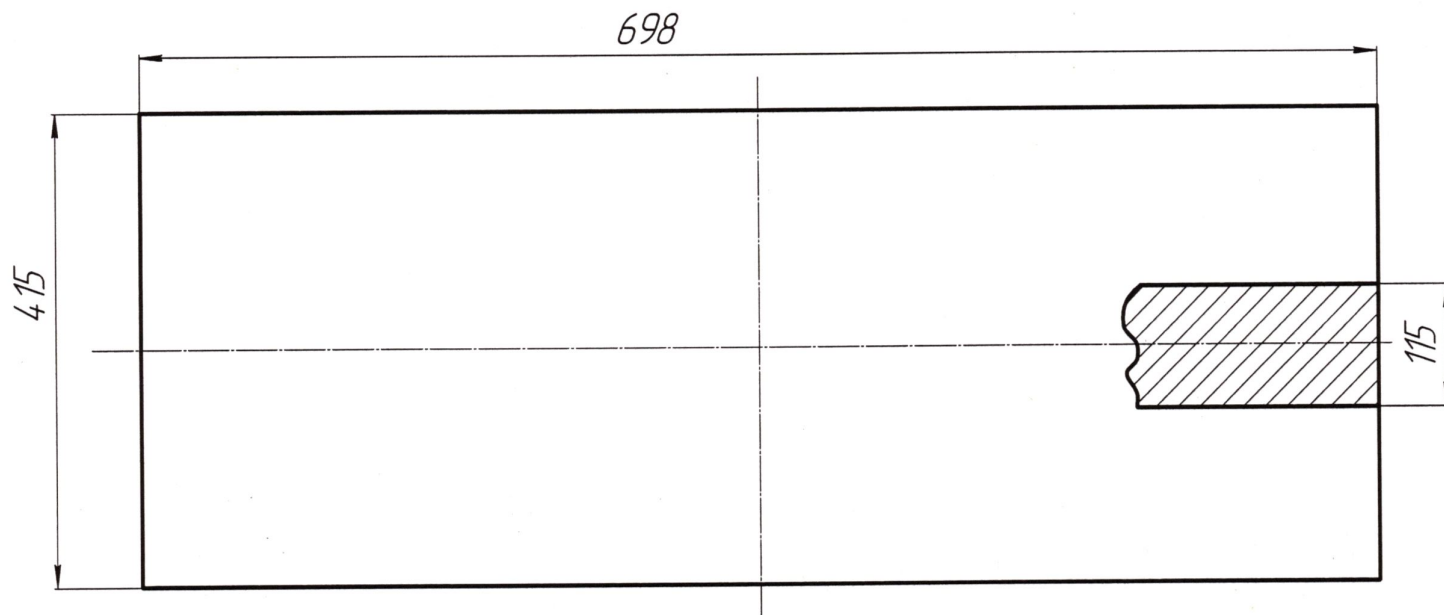
Начальник ТБЦ №10  
16.10.2024

Ворошилов Е.С.

Петрова Н.А.

Подкладка пуансона - 1 шт.  
600.1621-4167/003  
з-з И00000072и-24

ПОКОВКА - размеры чистовые



Сталь 45  
ГОСТ 1050-2013

Начальник цеха №10

Начальник ТБЦ №10  
16.10.2024

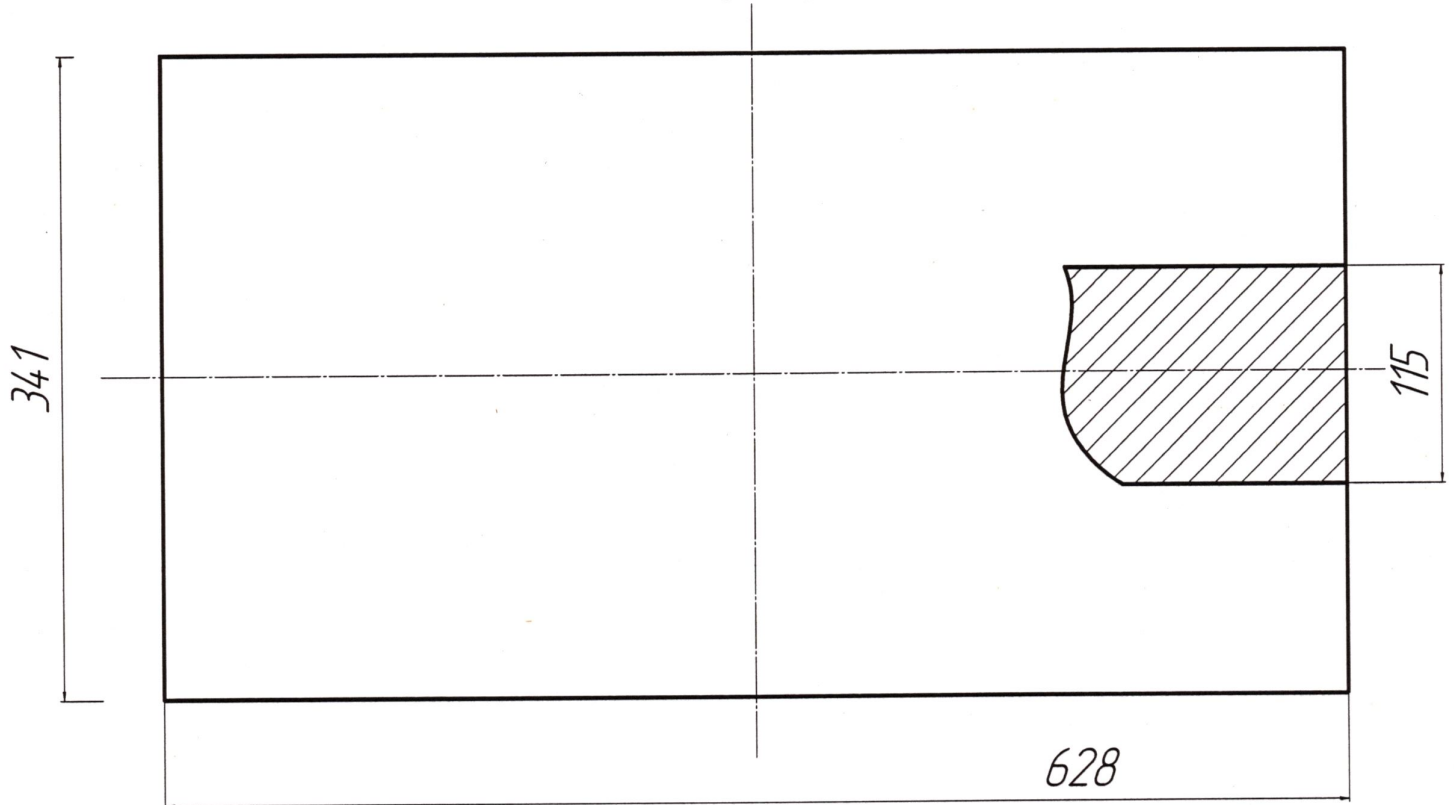
Ворошилов Е.С.

Петрова Н.А.



Подкладка пуансона -1 шт  
600.1621-4.162/003

заказ И000000073и-24  
ПОКОВКА - размеры чистовые



Сталь 45  
ГОСТ 1050-2013

Начальник цеха №10

Начальник ТБЦ №10  
16.10.2024

Ворошилов Е.С.

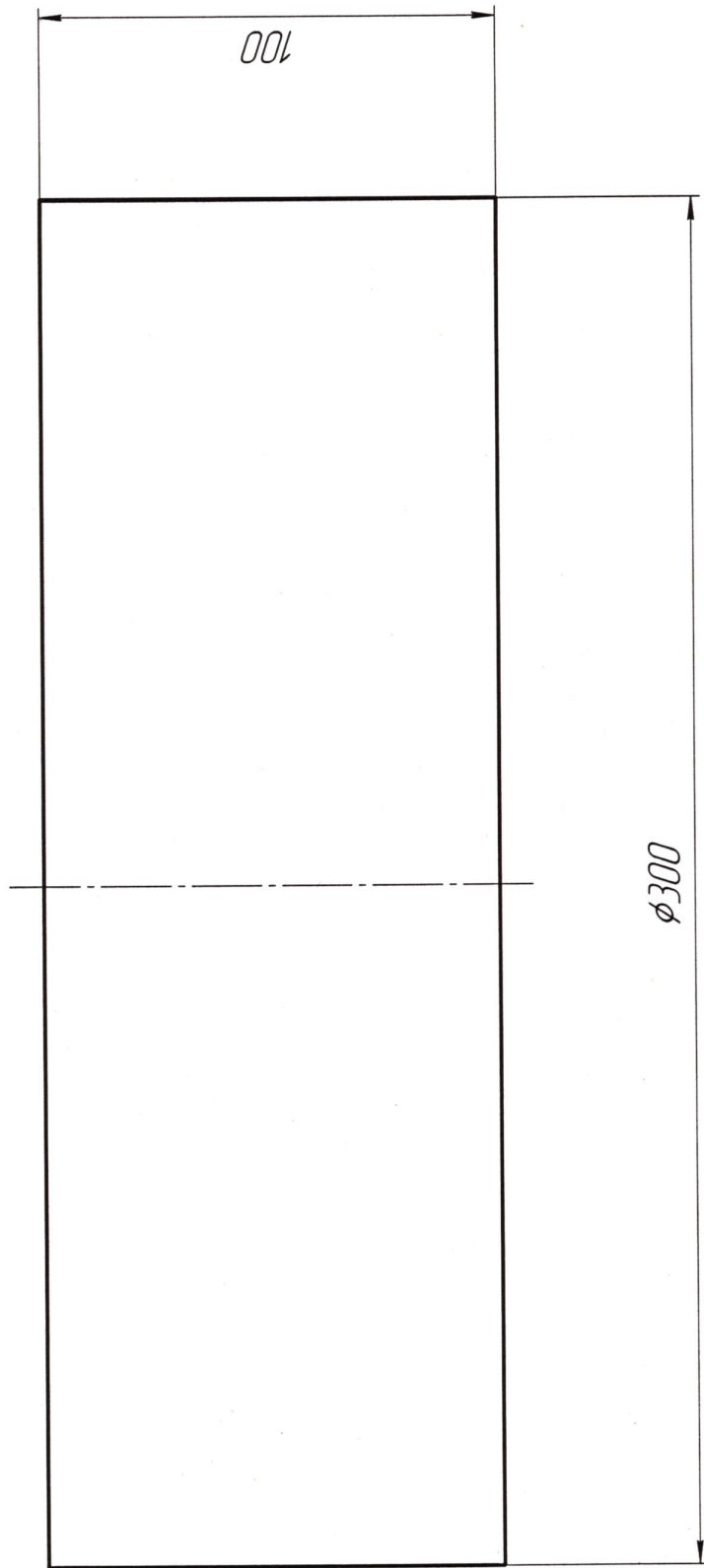
Петрова Н.А.

Пуансон- матрица - 1 шт.

600.1651-4875/003

заказ И000000077Ц-24

**ПОКОВКА- размеры чистовые**



Сталь 5ХНВ  
ГОСТ 5950-2000

Варошилов Е.С.

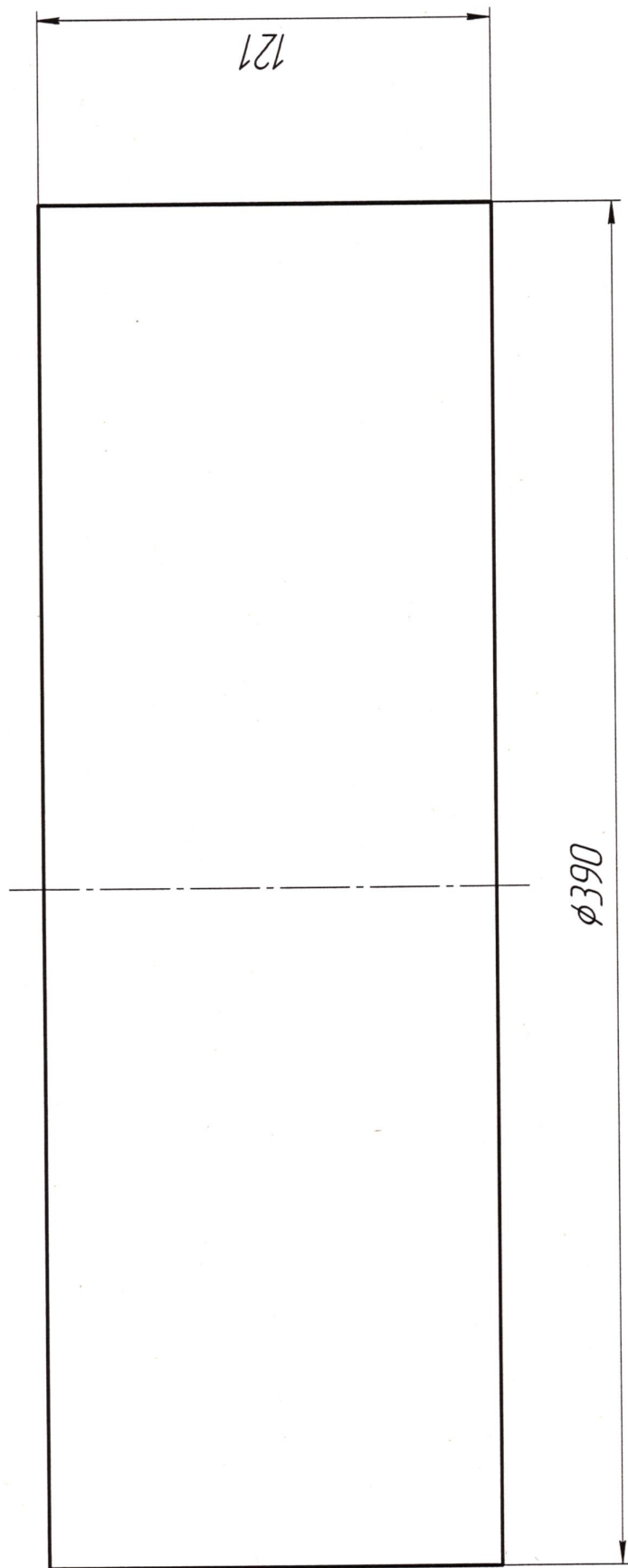
Петрова Н.А.

Начальник цеха №10

Начальник ТБЦ №10


15.10.2024

Матрица - 1 шт.  
600.1651-4875/005  
заказ И000000077U-24  
**ПОКОВКА - размеры чистовые**



Сталь 5ХНВ  
ГОСТ 5950-2000

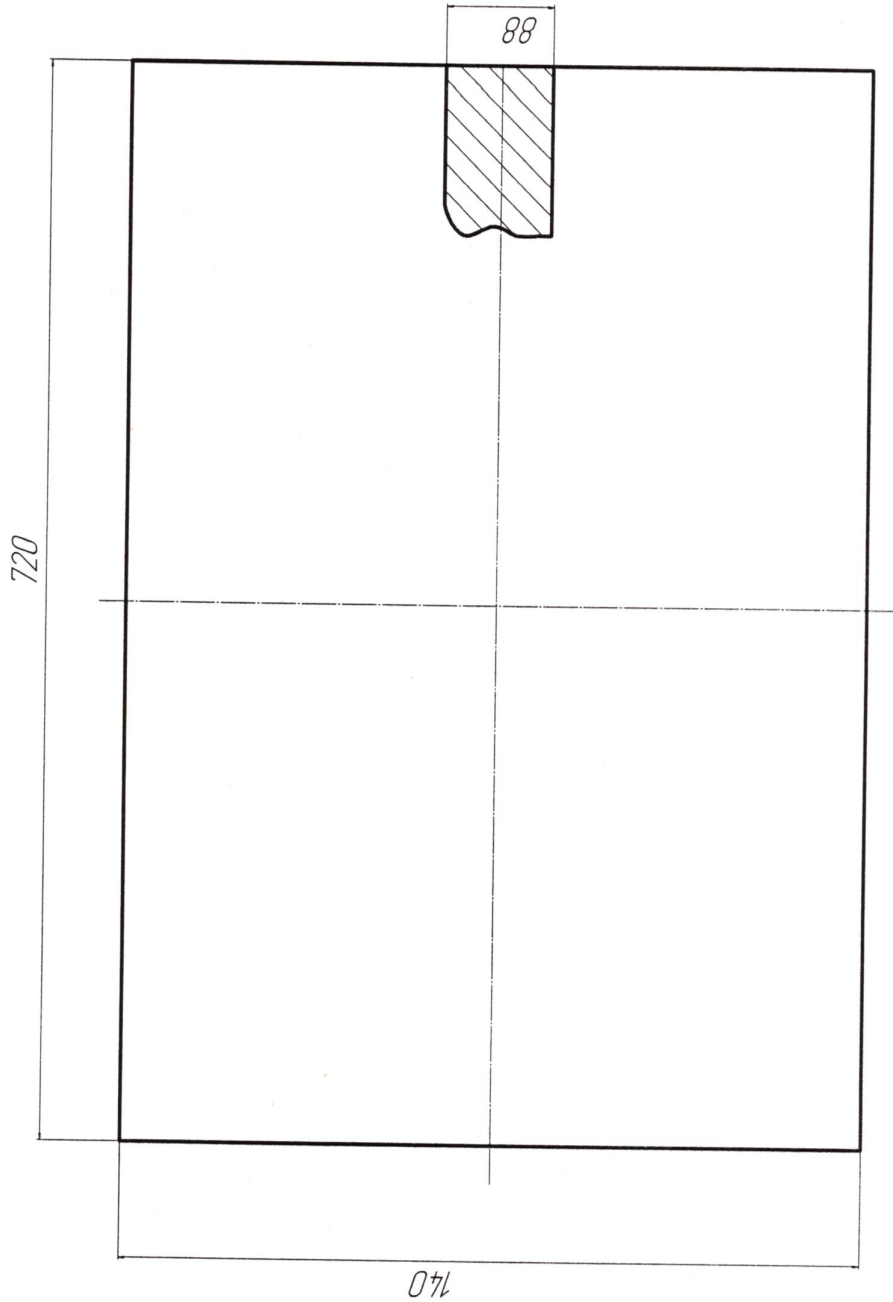
Ворошилов Е.С.  
Петрова Н.А.



Начальник цеха №10  
Начальник ТБЦ №10  
15.10.2024

Противоотжужим - 1 шт.  
600.1601-5116/003  
заказ И000000051U-24

ПОКОВКА - размеры чистовые



Сталь 5ХНБ  
ГОСТ 5950-2000

Handwritten signature in blue ink.

Начальник цеха №10

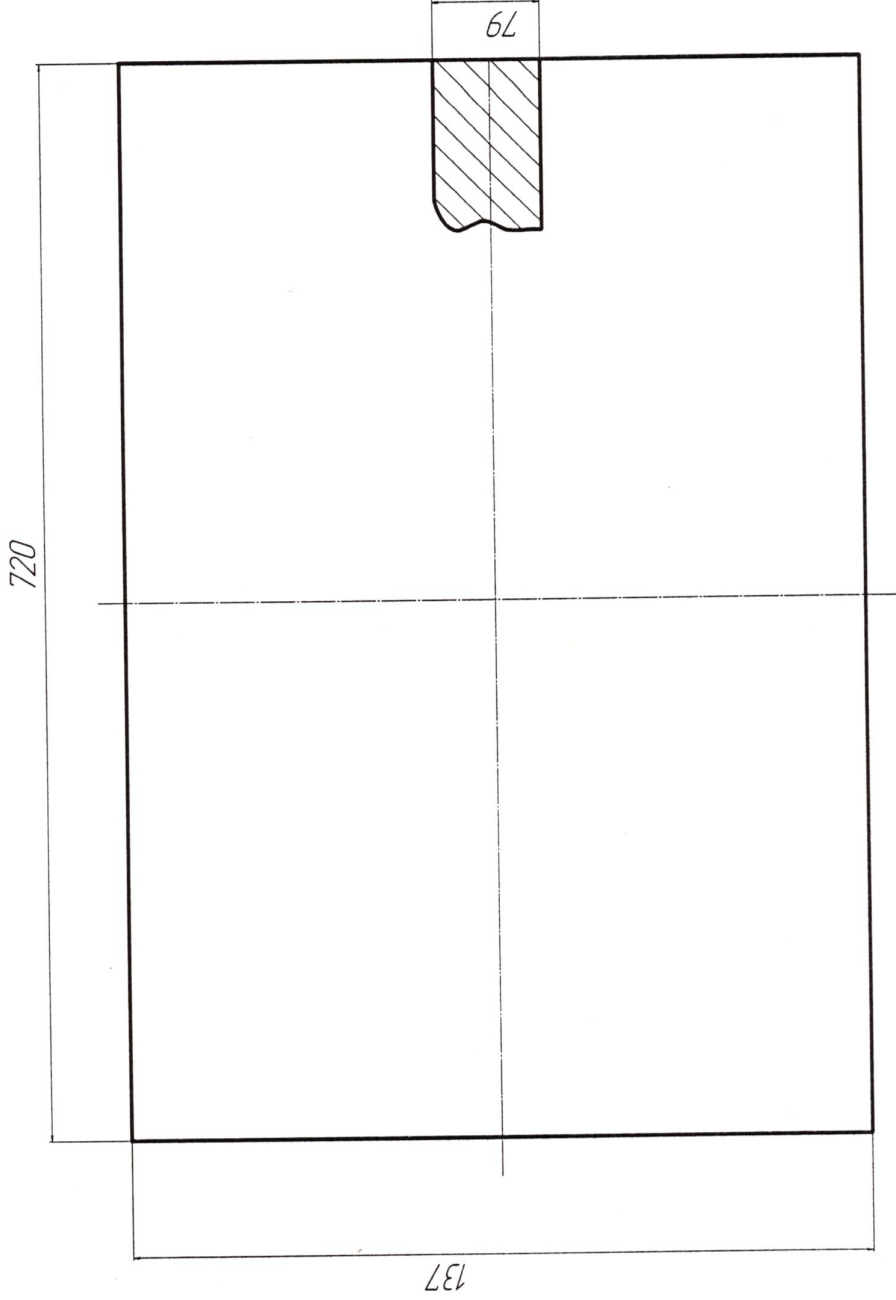
Начальник ТБЦ №10  
31.08.2024

Ворашников Е.С.

Петрова Н.А.

Матрица - 1 шт.  
600.1601-5116/005  
заказ И000000051и-24

ПОКОВКА - размеры чистовые



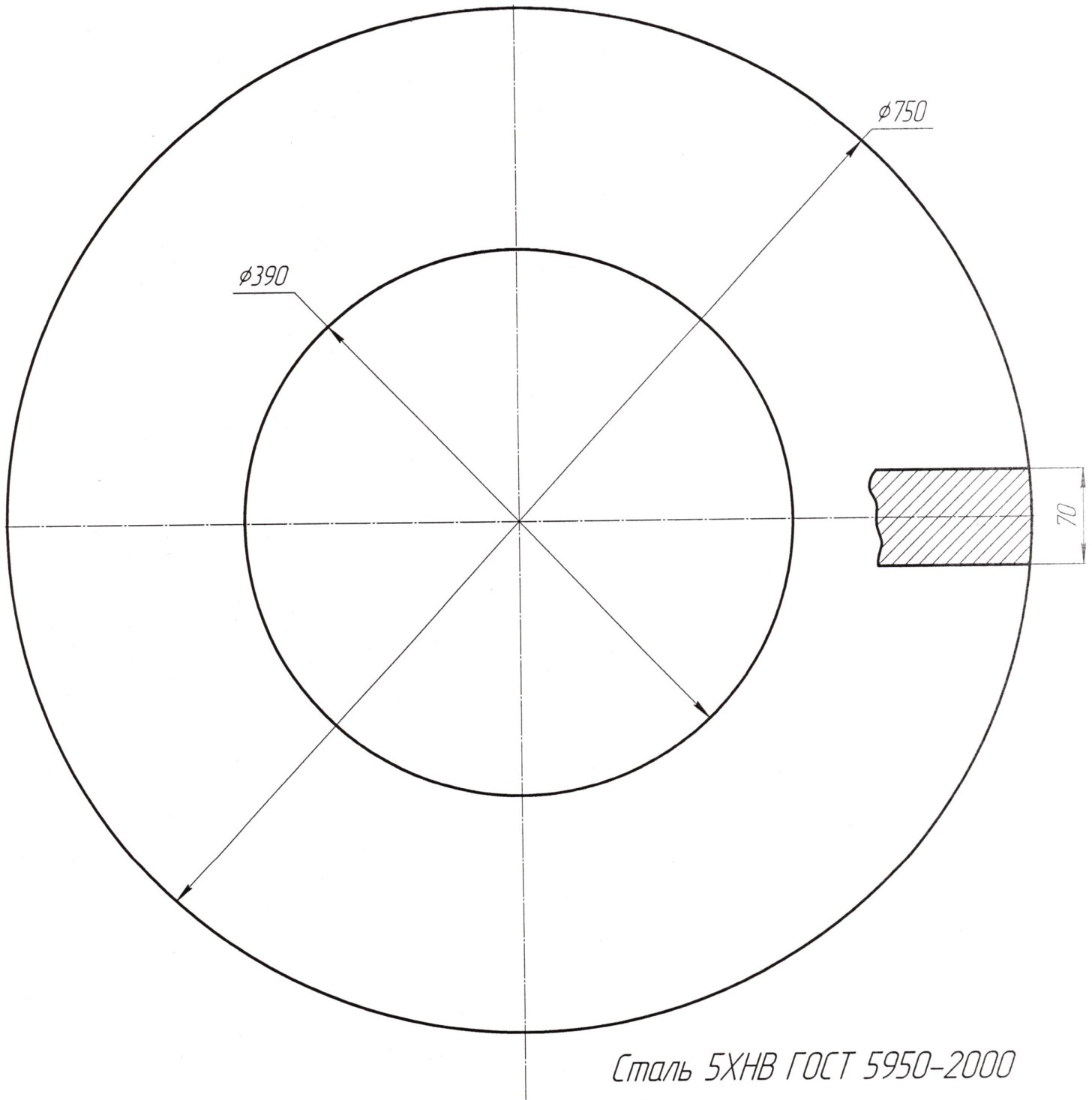
Сталь 5ХНВ  
ГОСТ 5950-2000

*[Signature]*  
Ворошилов Е.С.  
Петраба Н.А.

Начальник цеха №10  
Начальник ТБЦ №10  
31.08.2024

Матрица - 1 шт.  
600.1659-4330/003  
И000000053и-24

ПОКОВКА - размеры чистовые



Сталь 5ХНВ ГОСТ 5950-2000

Начальник цеха №10

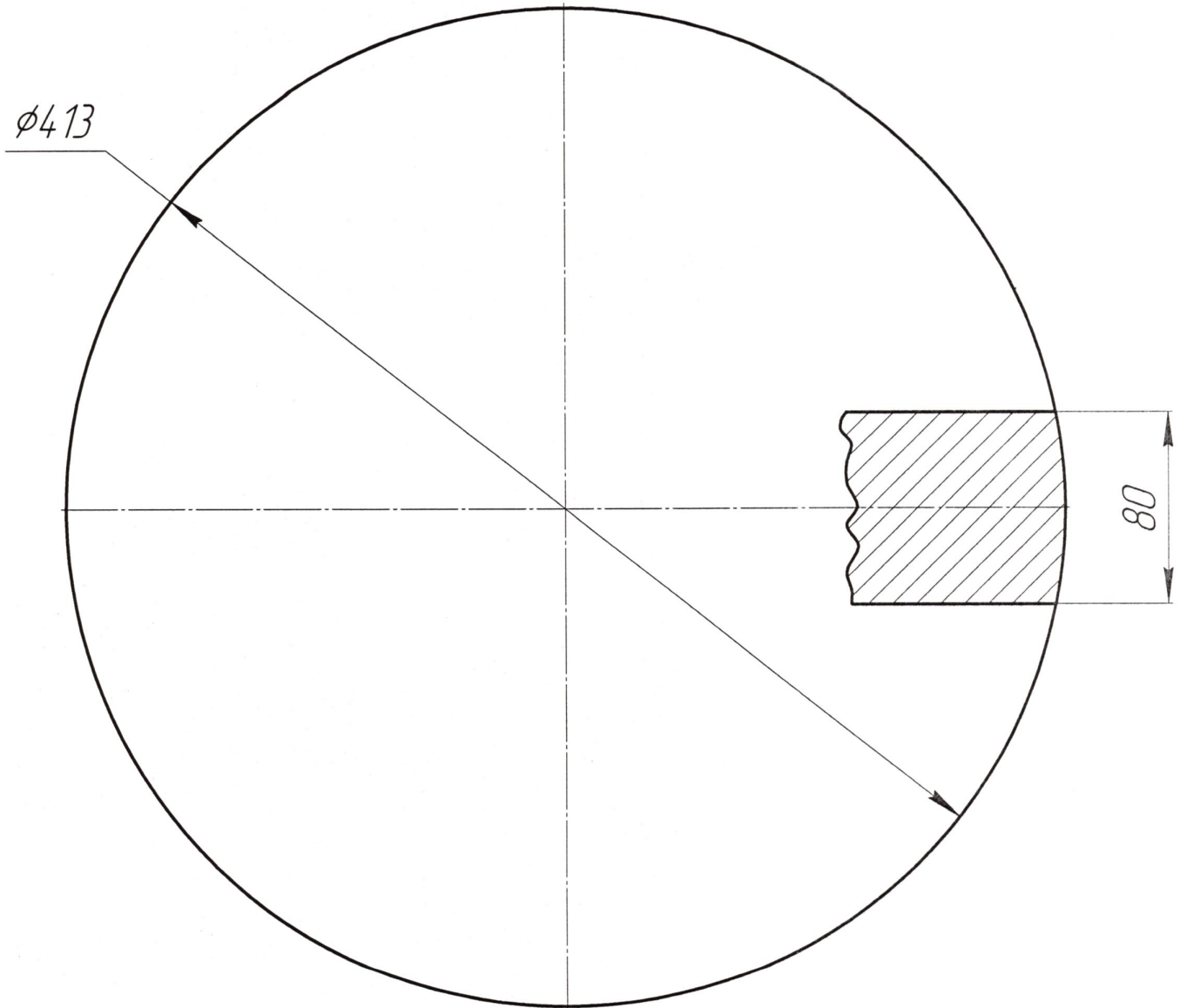
Начальник ТБЦ цеха №10

Ворошилов Е.С.

Петрова Н.А.

Кулачки - 1 шт.  
600.1659-4330/005  
И000000053и-24

ПОКОВКА - размеры чистовые



Сталь 40Х  
ГОСТ 4543-71

Начальник цеха №10

*[Handwritten signature]*  
*[Handwritten signature]*  
13.09.24

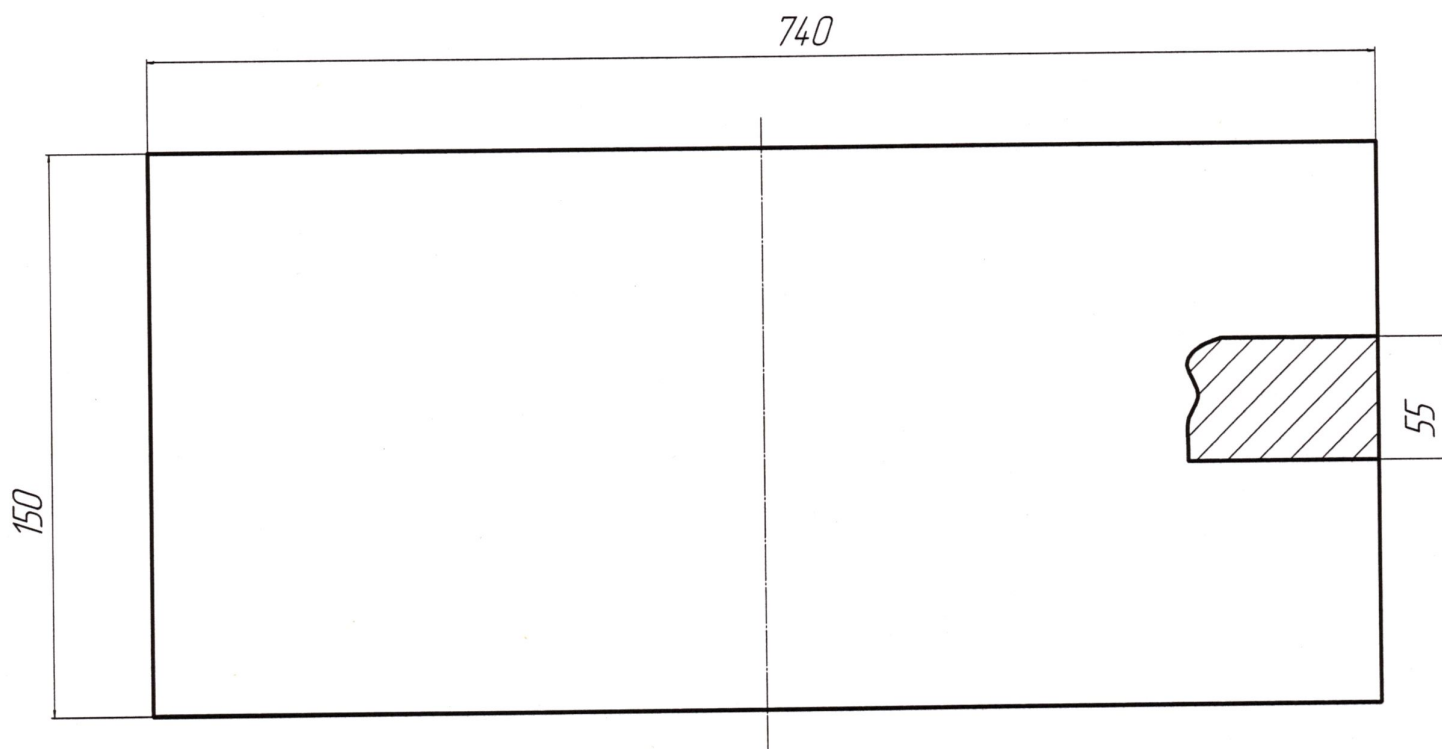
Ворошилов Е.С.

Начальник ТБЦ цеха №10

Петрова Н.А.

Матрица -1 шт.  
600.1601-5117/004  
заказ И000000059и-24

ПОКОВКА - размеры чистовые



Сталь 5ХНВ  
ГОСТ 5950-2000

Начальник цеха №10

Начальник ТБЦ №10  
18.10.2024

Ворошилов Е.С.

Петрова Н.А.