

Ведомость рабочих чертежей основного комплекта

Лист	Наименование	Примечание
1	Общие данные	
2	Схема автоматизации	
3	Система ПВ1. Схема соединений внешних проводов	
4	Система ПВ2. Схема соединений внешних проводов	
5	Система ПВ3. Схема соединений внешних проводов	
6	План расположения (начало)	
7	План расположения (окончание)	

1. Рабочая документация выполнена на основании задания отдела отопления и вентиляции.
2. Рабочая документация разработана в соответствии с действующими нормами, правилами и стандартами.
3. Комплектом документации предусмотрено подключение локальной системы автоматизации, поставляемой комплектно с рекуперативными нагревателями воздуха поз. ПВ1... ПВ3 производства ООО «Научно–производственное объединение «Тепловей».
4. Схемы электрические принципиальные на оборудование автоматизации поставляемой комплектно с приточными установками ПВ1... ПВ3 см. документацию ООО «Научно–производственное объединение «Тепловей»;

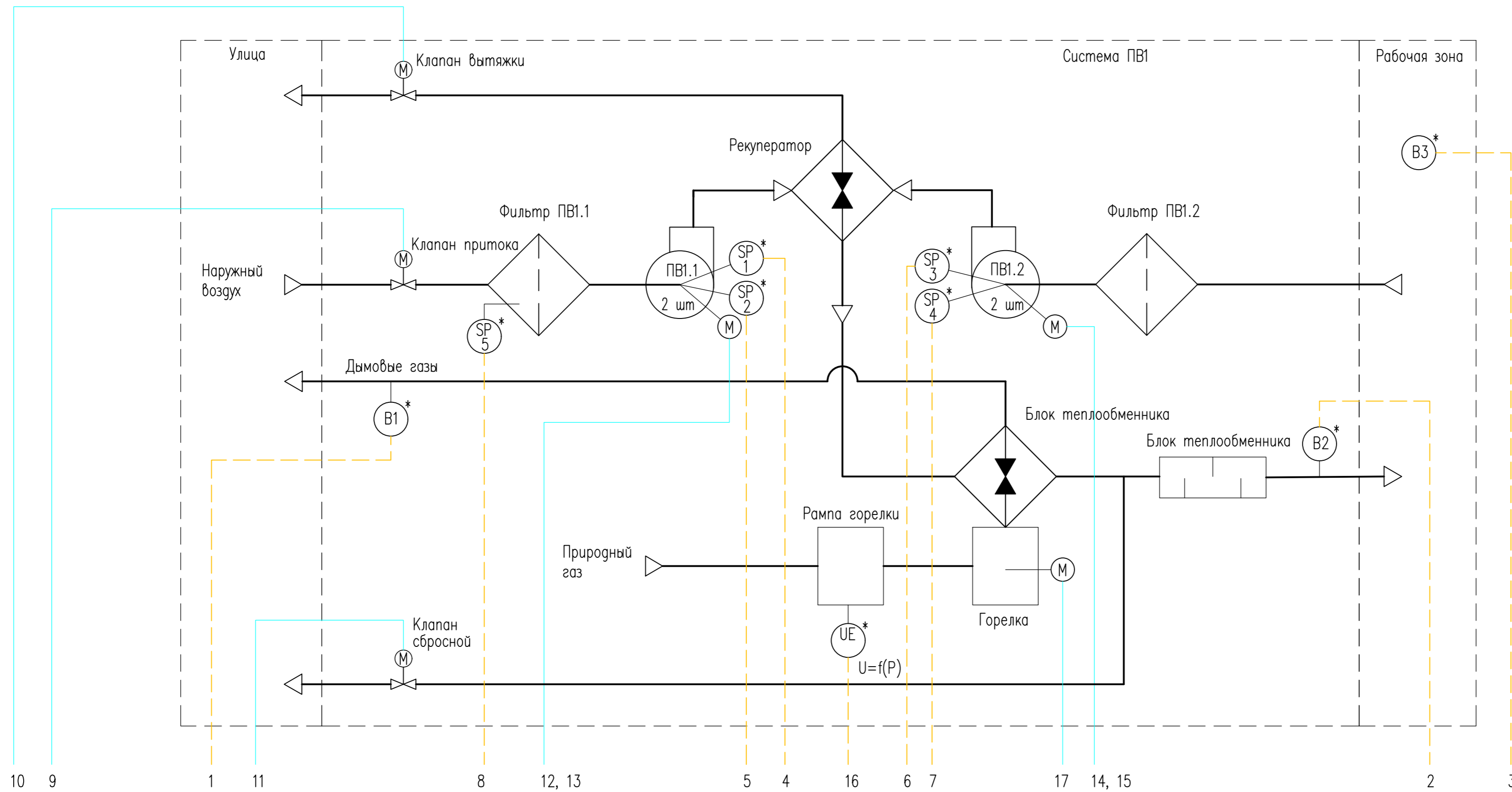
Ведомость ссылочных и прилагаемых документов

Обозначение	Наименование	Примечание
	<u>Ссылочные документы</u>	
ТМЗ–54–91	Щит ЩШМ по ОСТ36.13–90	
	Установка на стене, колонне (применительно)	
	<u>Прилагаемые документы</u>	
203/24–АГСВ.СО.1	Спецификация оборудования, изделий и материалов	

Согласовано

Инв. N подл. Подпись и дата
Взам. инв. N

						203/24–АГСВ				
						Приточно–вытяжная вентиляция в производственном помещении колесного цеха (пролет 1А) ПАО "ЧКПЗ"				
Изм.	Кол.	Лист	N док	Подп.	Дата			Стадия	Лист	Листов
Разраб.						Автоматизация систем отопления и вентиляции		Р	1	7
Пров.										
Гл. спец.										
Нач. отг.										
Н. контр.						Общие данные		ООО "Новация"		



- | | | | | | | | | | | | |
|-----------------|----------------------|-----------------------|------------------------|------------------------|------------------------|------------------------|---------------------------------|-------------------|-------------|-----------------------|-------------|
| 1 | 2 | 3 | 4 | 5 | 6 | 7 | 8 | 8... 10 | 11... 14 | 15 | 16 |
| Т дымовых газов | Т приточного воздуха | Т воздуха в помещении | Давление вентилятора 1 | Давление вентилятора 2 | Давление вентилятора 1 | Давление вентилятора 2 | Контроль загрязненности фильтра | Открыть / Закрыть | Пуск / Стоп | Контроль / Управление | Пуск / Стоп |

1. Приборы, отмеченные знаком "*" – поставляются в комплекте с приточными установками.
2. Схема автоматизации выполнена для системы ПВ1, для систем ПВ2 и ПВ3 схема аналогичная;
3. Позиционные обозначения средств автоматизации выполняются с префиксом, соответствующим позиционному обозначению приточной установки (напр. ПВ1-SP1*).

Согласовано

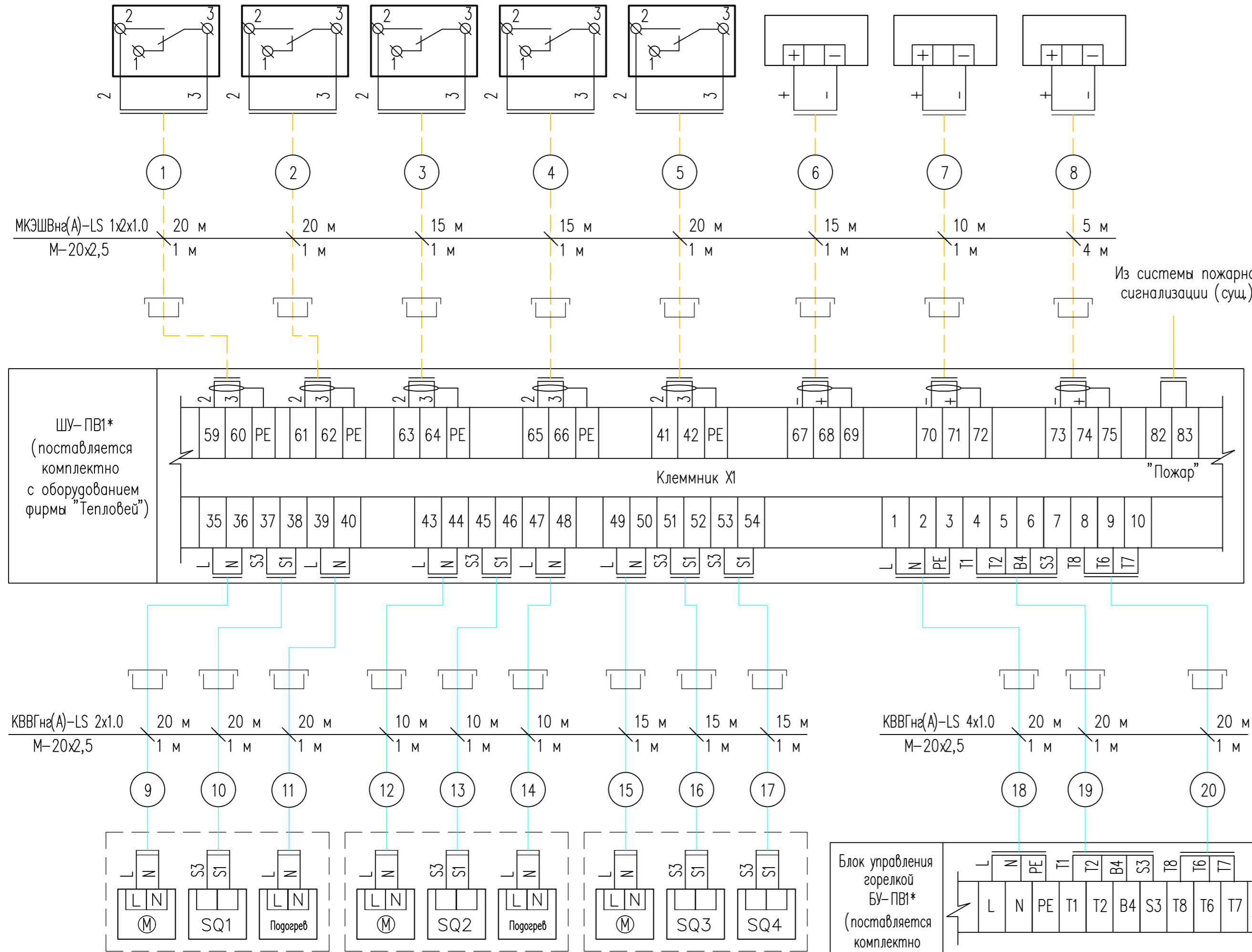
Инв. N подл. Подпись и дата. Взам. инв. N

Приборы местные	
Шафы местные	Шкаф управления установкой ПВ1 поз. ШУ-ПВ1*
Система пожарной сигнализации (сущ.)	○ Сигнал "Пожар"

203/24-АГСВ					
Приточно-вытяжная вентиляция в производственном помещении колесного цеха (пролет 1А) ПАО "ЧКПЗ"					
Изм.	Кол.	Лист	N док.	Подп.	Дата
Разраб.					
Пров.					
Гл. спец.					
Нач. отд.					
Н. контр.					
Автоматизация систем отопления и вентиляции			Стая	Лист	Листов
Схема автоматизации			P	2	
			000 "Новация"		

Формат А2

Наименование параметра и место отбора импульса	Установка системы ПВ1							
	Реле потока ПЧ1	Реле потока ПЧ2	Реле потока ПЧ3	Реле потока ПЧ4	Реле загр-ми фильтра	Температура дымовых газов	Температура приточного воздуха	Температура воздуха в помещении
N установочного чертежа	По чертежам производителя оборудования							
Позиция	ПВ1-СП1*	ПВ1-СП2*	ПВ1-СП3*	ПВ1-СП4*	ПВ1-СП5*	ПВ1-В1*	ПВ1-В2*	ПВ1-В3*

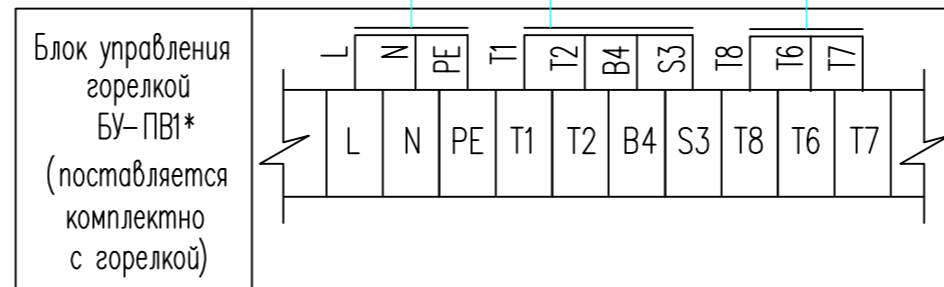


Поз. обозначение	Наименование	Кол.	Примечание
	Кабель контрольный ТУ 16.К71-310-2001		Холдинг
	КВВГн(А)-LS 2x1.0	135 м	"Кабельный альянс"
	КВВГн(А)-LS 4x1.0	60 м	
	Кабель монтажный экранированный ТУ 16.К73.146-2016		
	МКЭШВн(А)-LS 1x2x1.0	120 м	
	Металлорукав РЗ-ЦХ-15 ТУ22-5570-83	20 м	
	Труба водогазопроводная ГОСТ3262-75 М-20x2,5	23	для защиты кабеля
	Соединитель СМТ15x20 ТУ36-1125-84Е	20	

1. Позиции приборов и аппаратуры указаны согласно 203/24-АГСВ л.2;
2. Кабель, проложенный в защитных трубах, в местах подключения к датчикам защитить металлорукавом.
3. Монтаж защитного зануления(заземления) выполнить согласно инструкции по монтажу защитного заземления и зануления ТИ4.25088.17000.

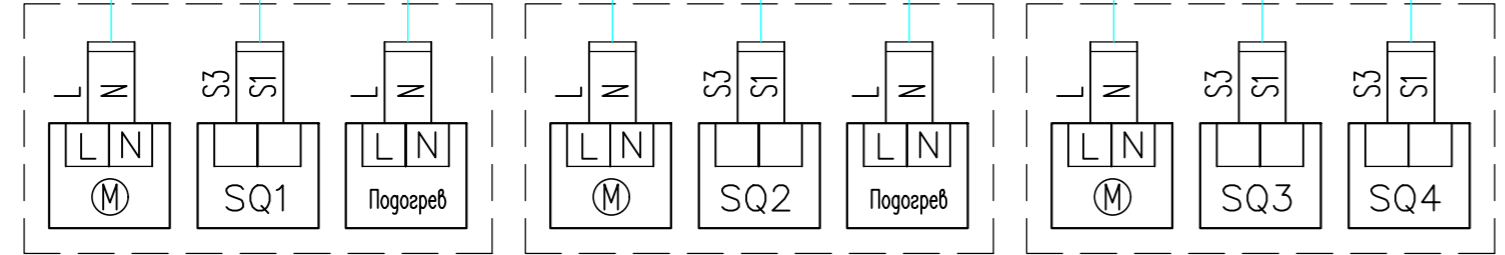
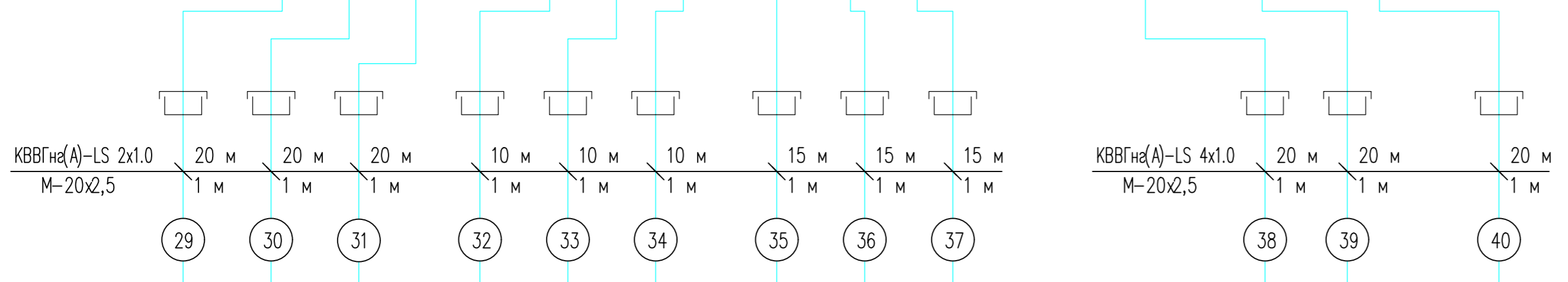
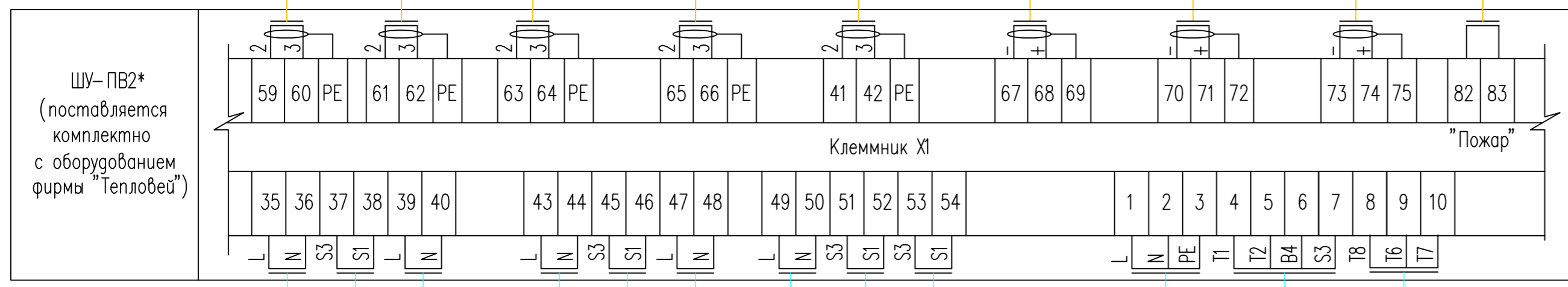
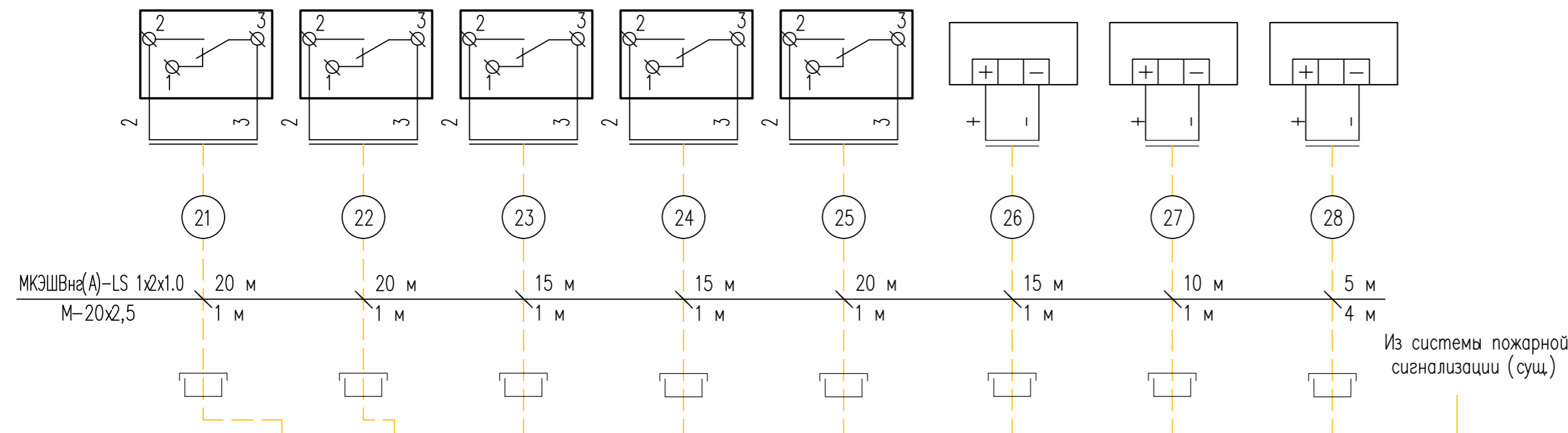
Согласовано
 Инв. N подл. Подпись и дата. Взам.инв. N

Позиция	Клапан притока*	Клапан вытяжки*	Клапан сброса*
N установочного чертежа	По чертежам производителя оборудования		
Наименование параметра и место отбора импульса	Клапан притока	Клапан вытяжки	Клапан сброса
	Установка системы ПВ1		



Изм.	Кол.	Лист	N док.	Погн.	Дата	203/24-АГСВ			
						Приточно-вытяжная вентиляция в производственном помещении колесного цеха (пролет 1А) ПАО "ЧКПЗ"			
Разраб.						Автоматизация систем отопления и вентиляции	Страница	Лист	Листов
Пров.							Р	3	
Гл. спец.						Система ПВ1.	000 "Новация"		
Нач. отд.						Схема соединений внешних проводов			
Н. контр.									

Наименование параметра и место отбора импульса	Установка системы ПВ2							
	Реле потока ПЧ1	Реле потока ПЧ2	Реле потока ПЧ3	Реле потока ПЧ4	Реле загр-ти фильтра	Температура дымовых газов	Температура приточного воздуха	Температура воздуха в помещении
N установочного чертежа	По чертежам производителя оборудования							
Позиция	ПВ2-СП1*	ПВ2-СП2*	ПВ2-СП3*	ПВ2-СП4*	ПВ2-СП5*	ПВ2-В1*	ПВ2-В2*	ПВ2-В3*



Позиция	Клапан притока*	Клапан вытяжки*	Клапан сброса*
N установочного чертежа	По чертежам производителя оборудования		
Наименование параметра и место отбора импульса	Клапан притока	Клапан вытяжки	Клапан сброса
	Установка системы ПВ2		

Поз. обозначение	Наименование	Кол.	Примечание
	Кабель контрольный ТУ 16.К71-310-2001		Холдинг
	КВВГн(А)-LS 2x1.0	135 м	"Кабельный альянс"
	КВВГн(А)-LS 4x1.0	60 м	
	Кабель монтажный экранированный ТУ 16.К73.146-2016		
	МКЭШВн(А)-LS 1x2x1.0	120 м	
	Металлорукав РЗ-ЦХ-15 ТУ22-5570-83	20 м	
	Труба водогазопроводная ГОСТ3262-75 М-20x2,5	23	для защиты кабеля
	Соединитель СМТ15x20 ТУ36-1125-84Е	20	

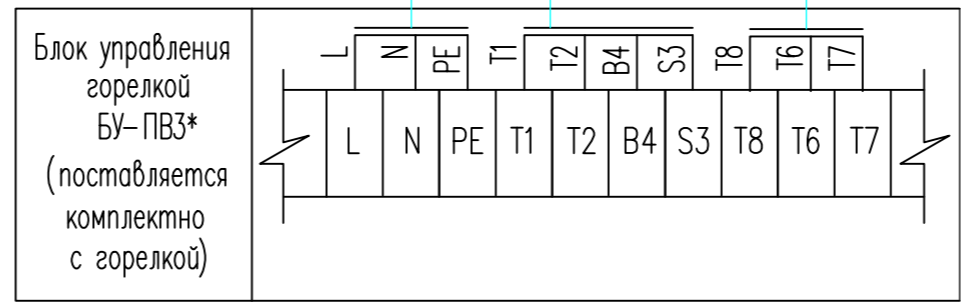
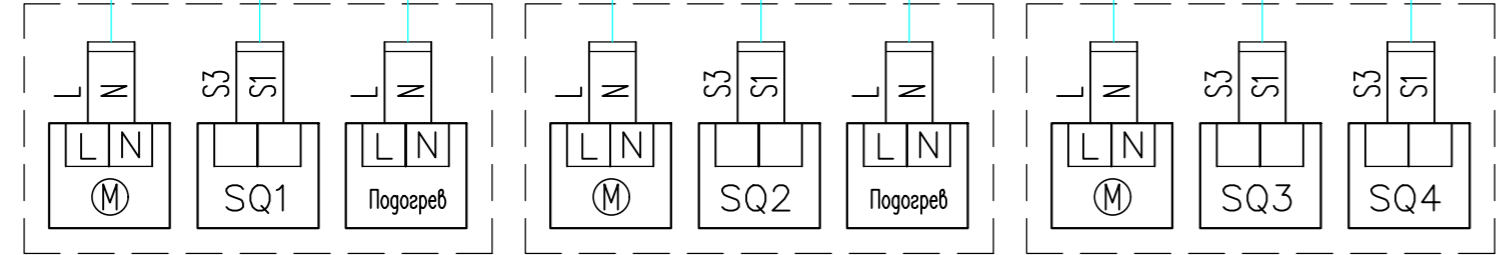
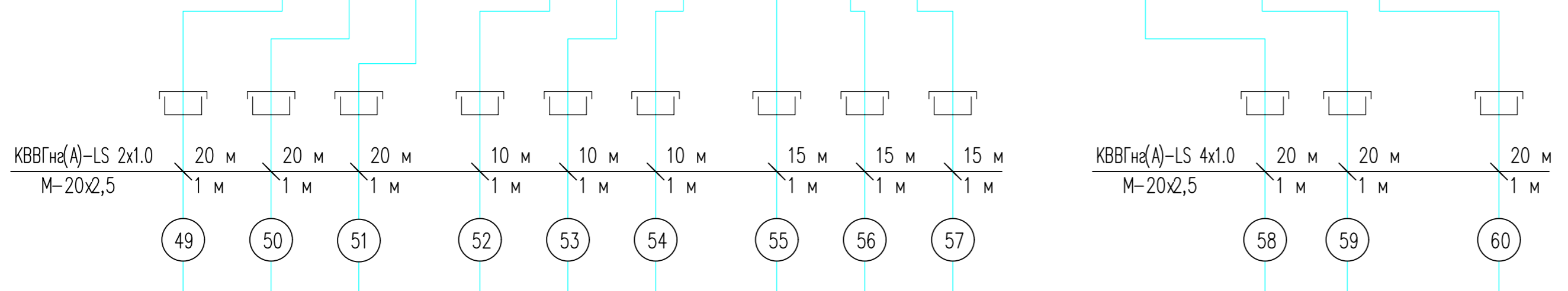
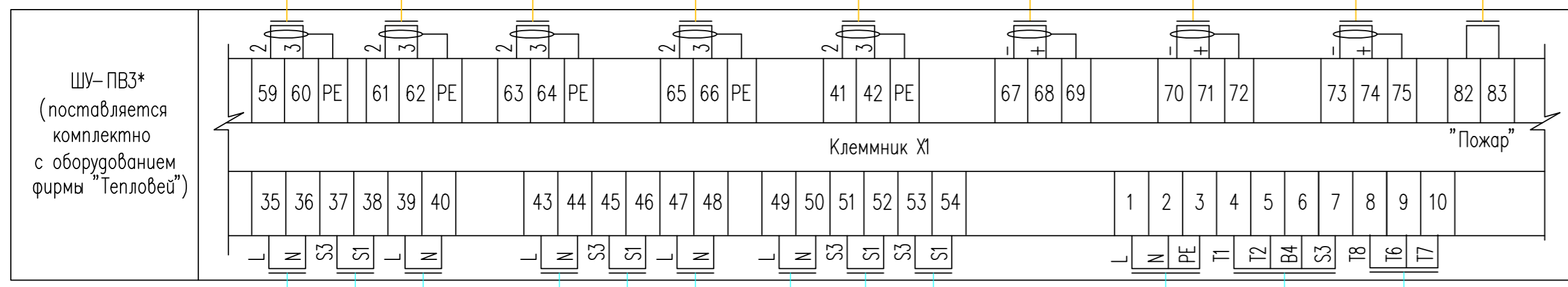
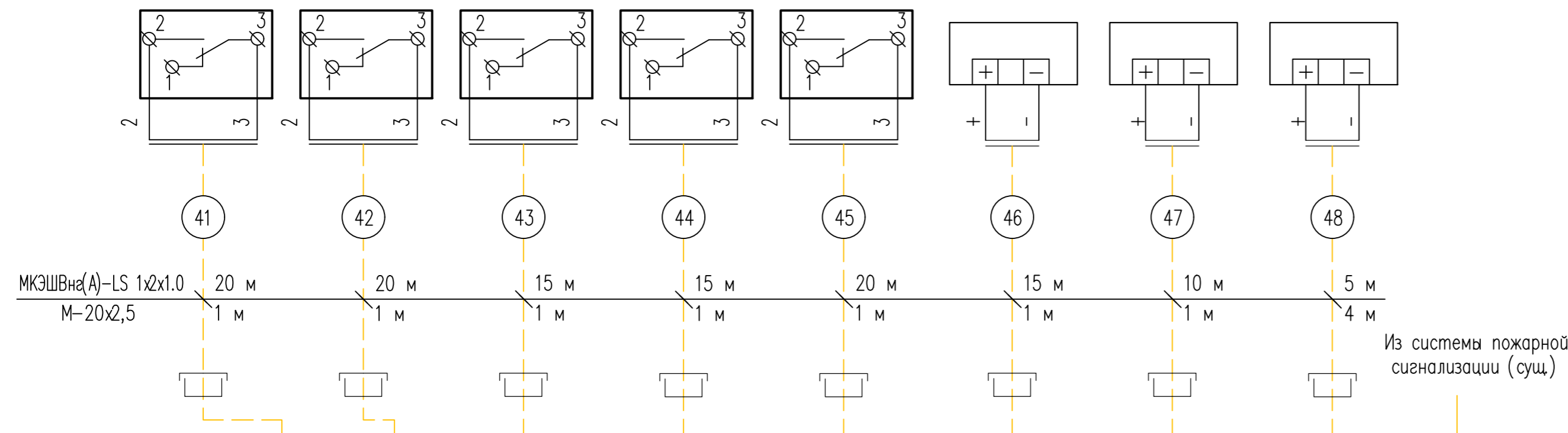
1. Позиции приборов и аппаратуры указаны согласно 203/24-АГСВ л.2;
2. Кабель, проложенный в защитных трубах, в местах подключения к датчикам защитить металлорукавом.
3. Монтаж защитного зануления(заземления) выполнить согласно инструкции по монтажу защитного заземления и зануления ТИ4.25088.17000.

Согласовано

Инв. N подл. Подпись и дата. Взам.инв. N

203/24-АГСВ					
Приточно-вытяжная вентиляция в производственном помещении колесного цеха (пролет 1А) ПАО "ЧКПЗ"					
Изм.	Кол.	Лист	N док.	Погн.	Дата
Разраб.					
Пров.					
Гл. спец.					
Нач. отд.					
Н. контр.					
Автоматизация систем отопления и вентиляции				Страница	Лист
Система ПВ2. Схема соединений внешних проводов				Р	4
				000 "Новация"	

Наименование параметра и место отбора импульса	Установка системы ПВЗ							
	Реле потока ПЧ1	Реле потока ПЧ2	Реле потока ПЧ3	Реле потока ПЧ4	Реле загр-ми фильтра	Температура дымовых газов	Температура приточного воздуха	Температура воздуха в помещении
N установочного чертежа	По чертежам производителя оборудования							
Позиция	ПВЗ-СП1*	ПВЗ-СП2*	ПВЗ-СП3*	ПВЗ-СП4*	ПВЗ-СП5*	ПВЗ-В1*	ПВЗ-В2*	ПВЗ-В3*



Позиция	Клапан притока*	Клапан вытяжки*	Клапан сброса*
N установочного чертежа	По чертежам производителя оборудования		
Наименование параметра и место отбора импульса	Клапан притока	Клапан вытяжки	Клапан сброса
	Установка системы ПВЗ		

Поз. обозначение	Наименование	Кол.	Примечание
	Кабель контрольный ТУ 16.К71-310-2001		Холдинг
	КВВГн(А)-LS 2x1.0	135 м	"Кабельный альянс"
	КВВГн(А)-LS 4x1.0	60 м	
	Кабель монтажный экранированный ТУ 16.К73.146-2016		
	МКЭШВн(А)-LS 1x2x1.0	120 м	
	Металлорукав РЗ-ЦХ-15 ТУ22-5570-83	20 м	
	Труба водогазопроводная ГОСТ3262-75		
	М-20x2,5	23	для защиты кабеля
	Соединитель СМТ15x20 ТУ36-1125-84Е	20	

1. Позиции приборов и аппаратуры указаны согласно 203/24-АГСВ л.2;
2. Кабель, проложенный в защитных трубах, в местах подключения к датчикам защитить металлорукавом.
3. Монтаж защитного зануления(заземления) выполнить согласно инструкции по монтажу защитного заземления и зануления ТИ4.25088.17000.

Согласовано

Инв. N подл. Подпись и дата. Взам.инв. N

203/24-АГСВ					
Приточно-вытяжная вентиляция в производственном помещении колесного цеха (пролет 1А) ПАО "ЧКПЗ"					
Изм.	Кол.	Лист	N док.	Погн.	Дата
Разраб.					
Пров.					
Гл. спец.					
Нач. отд.					
Н. контр.					
Автоматизация систем отопления и вентиляции				Страница	Лист
Система ПВЗ. Схема соединений внешних проводов				Р	5
				000 "Новация"	

1. Позиции монтируемых приборов и аппаратуры, а также нумерация и типы кабелей соответствуют схеме соединений внешних проводок листы 3...5;
2. Под полкой линии-выноски позиций монтажных материалов и изделий указаны идентификационные номера кабелей;
3. Монтаж приборов и средств автоматизации выполнить согласно строительным нормам и правилам СП 77.13330.2016.
4. Строительная и технологическая часть выполнены на основании чертежей марки ГСВ;
5. Кабель, проложенный в защитных трубах, в местах подключения к датчикам защитить металорукавом;
6. Размещение полевых КИП и проводок уточнить при монтаже;
7. Знаком * обозначены приборы, поставляемые комплектно с оборудованием;
8. Кабели напряжением ~220 В прокладывать в одном лотке с кабелями -24 В при использовании перегородки SEP;
9. Крепеж и иные монтажные материалы заказывает монтажная организация на основании ГОСТ 21.110-2013 пункт 4.6 (см. РМ4-206-95, Приложение 1);
10. Шаг крепления стоек кабельного лотка - 1500 мм.

Поз.	Обозначение	Наименование	Кол.	Примеч.
1		Скоба однолапковая С022	70	
		Кабеленесущие системы "ДКС"		
2		Лоток перфорированный 100x200 арт. N 35333	40	м.
3		Крышка лотка шириной 200 мм арт. N 35514	40	м.
4		Угол горизонтальный СРО 90 100x200 арт. N 36043К	4	шт.
5		Крышка угла СРО 90 шириной 200 мм арт. N 38004	4	шт.
6		Консоль ВВL-50 арт. N ВВL5020	28	шт.
7		Скоба ВММ-10 арт. N ВММ1020	10	шт.
8		Пластина соединительная GTO H100 арт. N 37305	30	шт.
9		П-образный профиль PSM, L500 арт. N ВРМ2905	28	шт.
10		Перегорodka SEP L3000 H100 арт. N 36510	40	м.

Согласовано

Инв. N подл. Подпись и дата
Взам. инв. N

						203/24-АГСВ			
						Приточно-вытяжная вентиляция в производственном помещении колесного цеха (пролет 1А) ПАО "ЧКПЗ"			
Изм.	Кол.	Лист	N док.	Подп.	Дата	Автоматизация систем отопления и вентиляции	Стадия	Лист	Листов
Разраб.							Р	6	
Пров.						План расположения (начало)	ООО "Новация"		
Гл. спец.									
Нач. отг.									
Н. контр.									

Позиция	Наименование и техническая характеристика	Тип, марка, обозначение документа, опросного листа	Код оборудования, изделия, материала	Завод-изготовитель	Единица измерения	Коли-чество	Масса единицы, кг	Примечание
1	2	3	4	5	6	7	8	9
	<u>Приборы и средства автоматизации</u>							
	Приборы и средства автоматизации, поставляемые комплектно с приточно-вытяжными установками							
SP1*... SP5*	Реле давления				шт.	15		учесть только монтаж
B1*... B3*	Датчик температуры				шт.	9		учесть только монтаж
ШУ-ПВ*	Шкаф управления				шт.	3		учесть только монтаж
	<u>Кабели и провода</u>							
	1. Кабель монтажный экранированный 1x2x1,0	МКЭШВна(A)-LS 1x2x1,0		Холдинг	м	360		
		ТУ16.К73.146-2016		"Кабельный альянс"				
	2. Кабель контрольный 2x1.0	КВВГна(A)-LS 2x1.0			м	415		
	3. Кабель контрольный 4x1.0	КВВГна(A)-LS 4x1.0			м	180		
		ТУ 16.К71-310-2001						

Согласовано

Взам.инф.?

Подпись и дата

Инв. ? подл.

						203/24-АГСВ.СО.1		
						Приточно-вытяжная вентиляция в производственном помещении колесного цеха (пролет 1А) ПАО "ЧКПЗ"		
Изм.	Кол.	Лист	N док	Подп.	Дата	Автоматизация систем отопления и вентиляции		Стадия
Разраб.						Р		Лист
Пров.						1		Листов
Гл. спец.						000 "Новация"		3
Нач. отг.								
Н. контр.								

Согласовано

Взам.инф.?

Подпись и дата

Инв. ? подл.

Позиция	Наименование и техническая характеристика	Тип, марка, обозначение документа, опросного листа	Код оборудования, изделия, материала	Завод-изготовитель	Единица измерения	Коли-чество	Масса единицы, кг	Примечание
1	2	3	4	5	6	7	8	9
	<u>Материалы</u>							
	Трубы защитные для электропроводок							
	1. Труба стальная водогазопроводная	М-20x2,5 ГОСТ 3262-75			м	69		защита кабеля
	3. Металлорукав	РЗ-ЦХ-15			м	60		защита кабеля
	<u>Лакокрасочные материалы</u>							
	1. Эмаль	ХВ-785 ГОСТ 7313-75			кг	2.5		окраска защитных труб
	2. Грунтовка	ГФ-021 ГОСТ 25129-82			кг	0.6		окраска защитных труб
	3. Сольвент	ГОСТ 10214-78			кг	0.15		окраска защитных труб
	4. Растворитель	Р4 ГОСТ7827-74			кг	0.25		окраска защитных труб
	<u>Серийные изделия</u>							
	1. Соединитель СМТ15x20	ТУ36-1125-84Е		ЭЗМА	шт.	60		
	2. Скоба однолапковая	СО-22			шт.	70		

Изм.	Кол.уч.	Лист	№ док.	Погн.	Дата

203/24-АГСВ.СО.1

Лист

2

Формат А3

Позиция	Наименование и техническая характеристика	Тип, марка, обозначение документа, опросного листа	Код оборудования, изделия, материала	Завод-изготовитель	Единица измерения	Количество	Масса единицы, кг	Примечание
1	2	3	4	5	6	7	8	9
	Кабеленесущие системы "ДКС"							
	Лоток перфорированный 100x200	арт. N 35333			м	40		
	Крышка лотка шириной 200 мм	арт. N 35514			м	40		
	Угол горизонтальный СРО 90 100x200	арт. N 36043K			шт	4		
	Крышка угла СРО 90 шириной 200 мм	арт. N 38004			шт	4		
	Консоль BBL-50	арт. N BBL5020			шт	28		
	Скоба BMM-10	арт. N BMM1020			шт	10		для вертикальных проходов
	Пластина соединительная GTO H100	арт. N 37305			шт	30		
	П-образный профиль PSM, L500	арт. N BPM2905			шт	28		
	Перегородка SEP L3000 H100	арт. N 36510			м	40		

Согласовано

Взам.инф.?

Подпись и дата

Инв. ? подл.

Изм.	Кол.уч.	Лист	№ док.	Погн.	Дата

203/24- АГСВ.СО.1

Лист

3

Формат А3