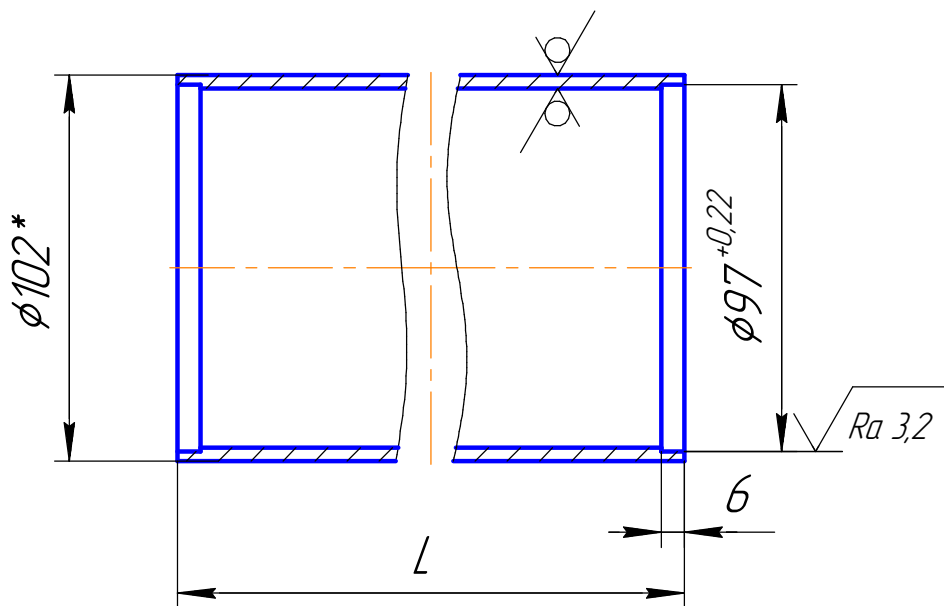


Н 3448.010.003

$\sqrt{Ra\ 12,5}$ (\checkmark)



Обозначение	L, мм
Н 3448.010.003	160
-01	195
-02	245
-03	600
-04	754

- * Размер для справок.
- h14; ±IT14/2.

Перв. примен.

Справ. №

Подп. и дата

Инв. № дудл.

Взам. инв. №

Подп. и дата

Инв. № подл.

Н 3448.010.003

Труба

Лист

Масса

Масштаб

1:2

Изм.	Лист	№ докум.	Подп.	Дата
Разраб.		Колтаков		17.06.2016
Пров.				
Т.контр.		Колтаков		17.06.2016
Н.контр.		Шабалина		17.06.2016
Утв.				

Труба 102x4 ГОСТ 8732-78
Ст3сп ГОСТ 8731-74

Лист

Листов 1

КБ
АО "Салаватстекло"