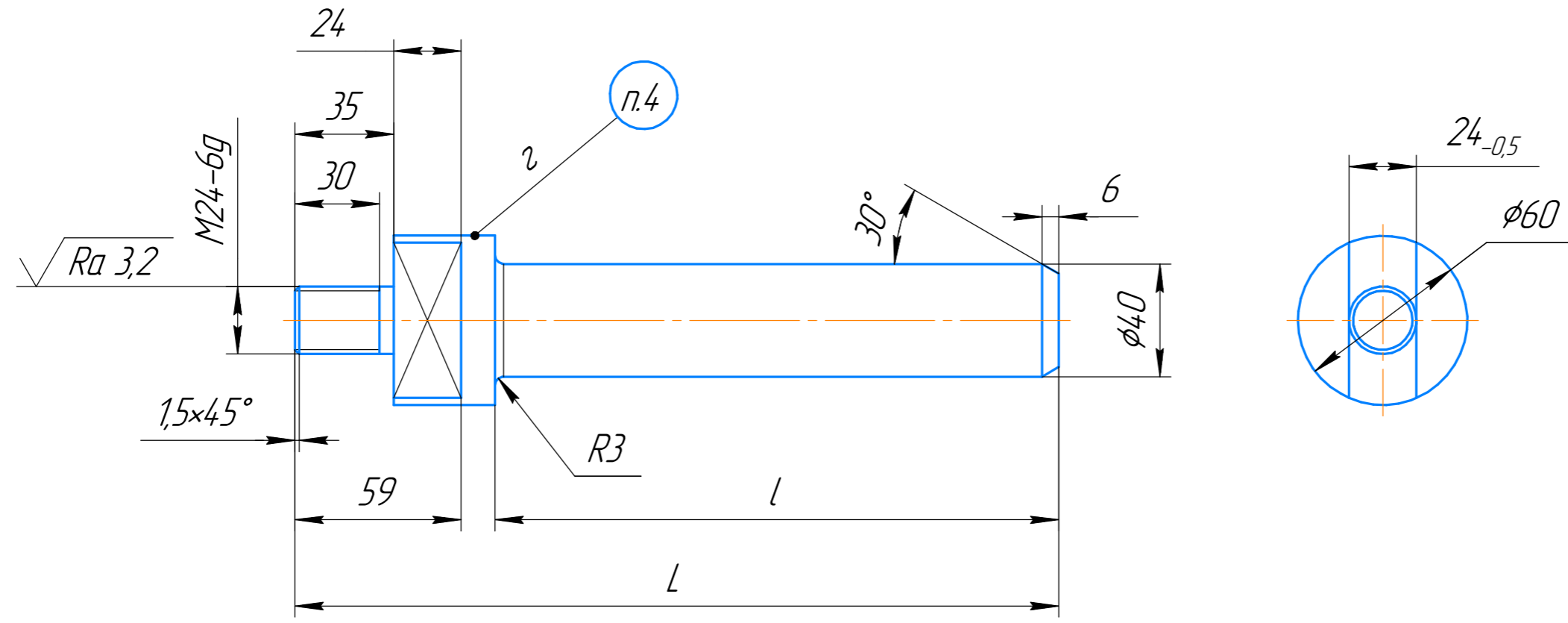


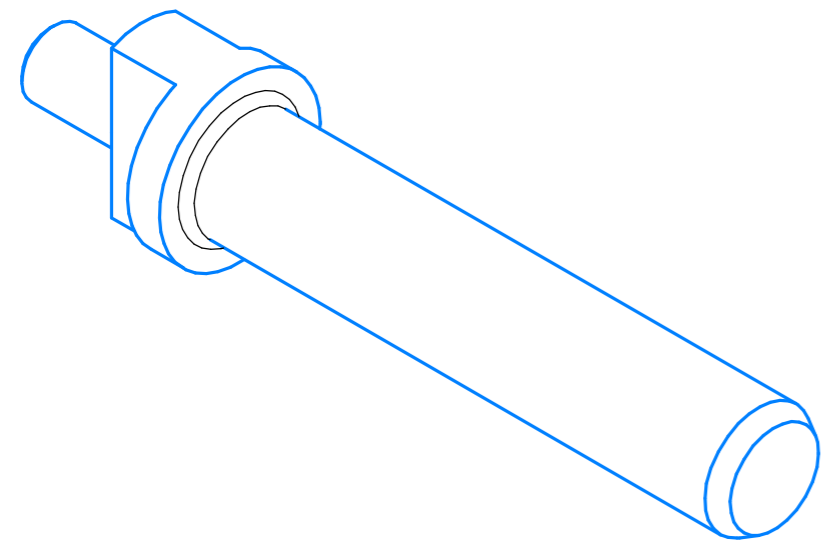
E432.2709.00.00.001

✓ Ra 6,3 (✓)



Обозначение	l, мм	L, мм	Масса, кг	Оборудование
E432.2709.00.00.001	200,0	271,0	2,62	ПУ № 1, 2, 4, 5
-01	120,0	191,0	1,83	ПУ № 4

- 1 28...36 НРС.
- 2 Общие допуски по ГОСТ 30893.1-2002: H14, h14, ±  $\frac{IT14}{2}$ .
- 3 Покрытие: Хим. Окс. прм.
- 4 Маркировать: знак фирмы-изготовителя, № чертежа, оборудование (например ПУ № 4).



				См. табл.	Цех №2
E432.2709.00.00.001					
Изм.	Лист	№ докум.	Подп.	Дата	Лит.
Разраб.	Квашнин А.С.	Ф.И.О.	28.03.2024	И	
Проб.	Кладов М.В.	Ф.И.О.	28.03.2024		Масса
Т.контр.					См. табл.
Н.контр.	Квашнин А.С.	Ф.И.О.	28.03.2024		Масштаб
Утв.					1:2
				Лист	Листов 1
				65 ГОСТ 2590-2006	
				Круг 40Х ГОСТ 4543-2016	
				ООО "Камский кабель"	
				Формат А3	

Перв. примен. Справ. № Подп. и дата Инв. № подл. Инв. № дробл. Инв. № 4 Инв. № подл. Подп. и дата