

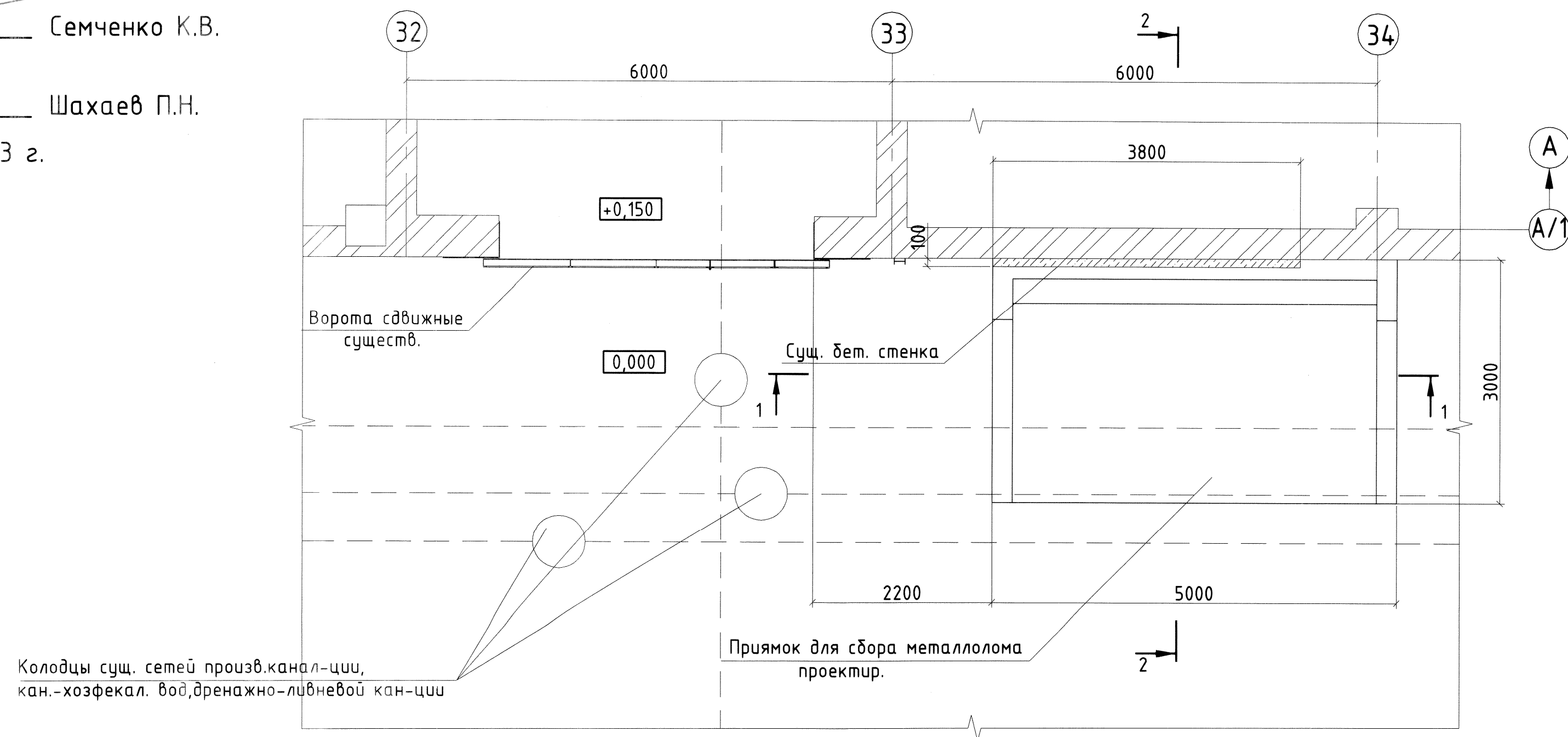
“СОГЛАСОВАНО”

Ситуационный план

Ведомость деталей

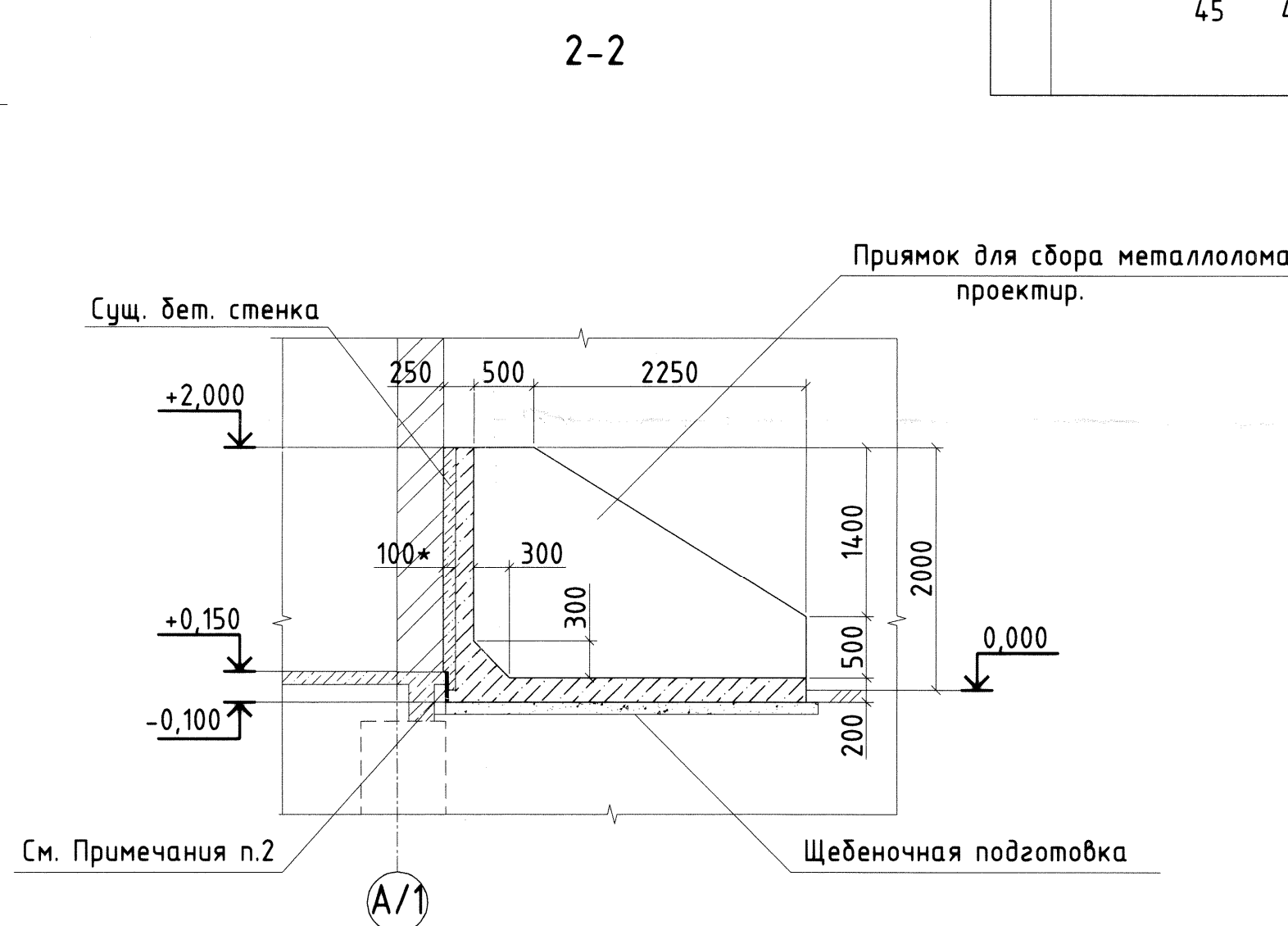
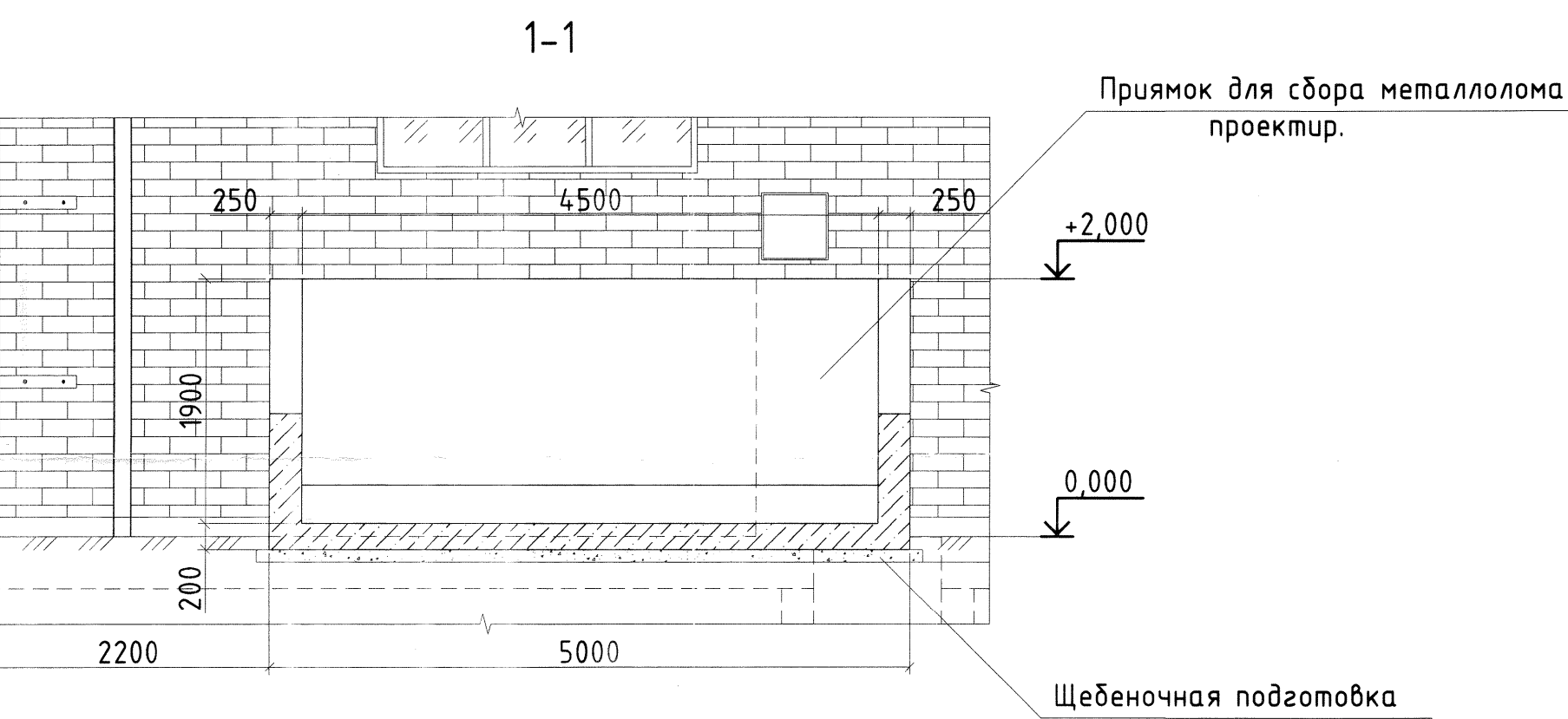
Спецификация на прямую

Начальник ЦЭСВК Семченко К.В.  
 Начальник Б/Ц №3 Шахаев П.Н.  
 “ ” 2023 г.

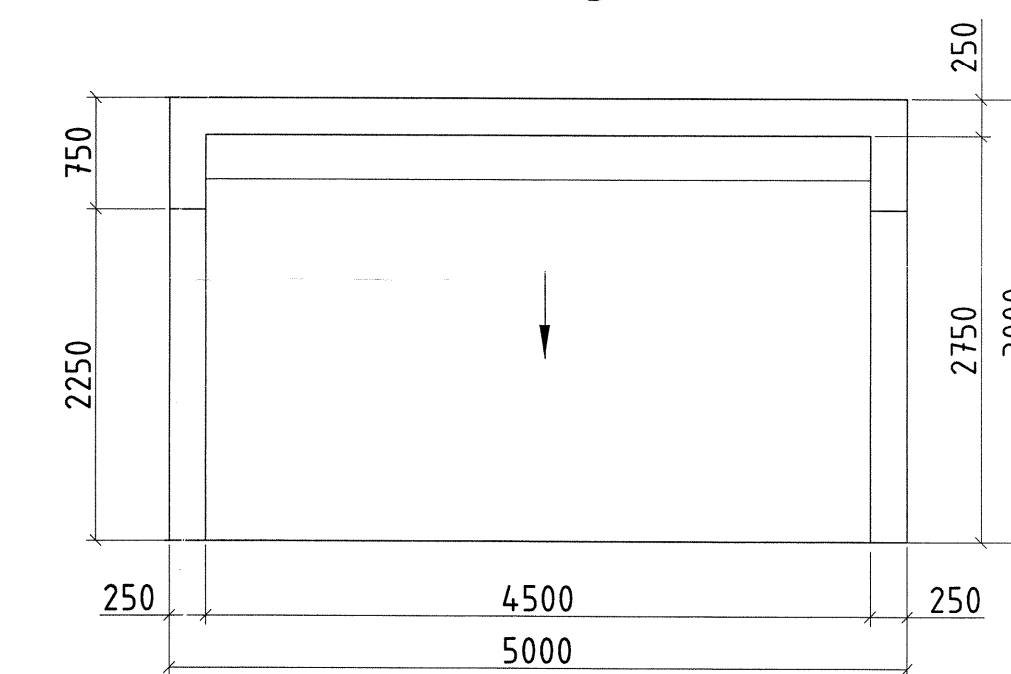


поз.	Эскиз
2	
3	
4	
5	
6	
7	

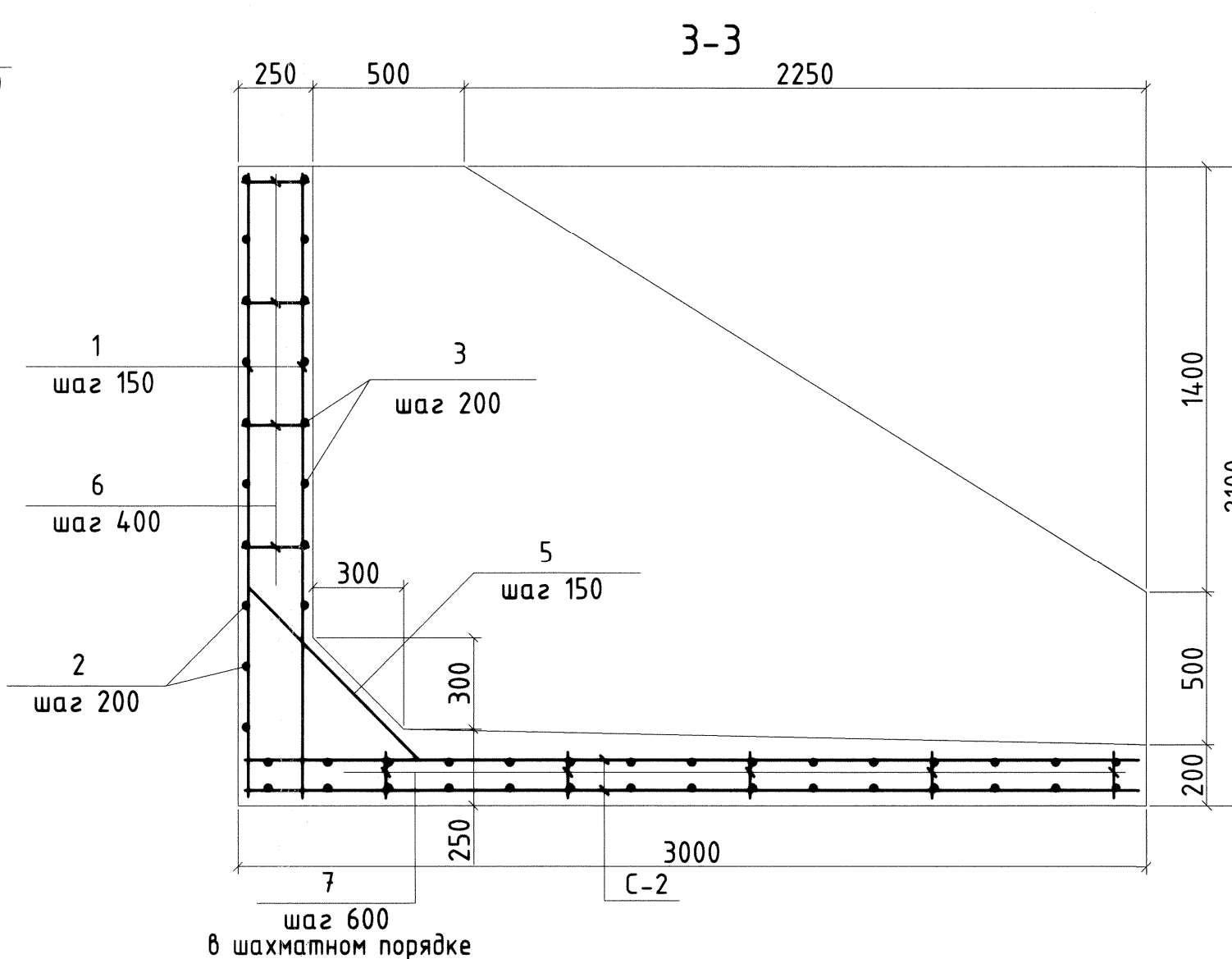
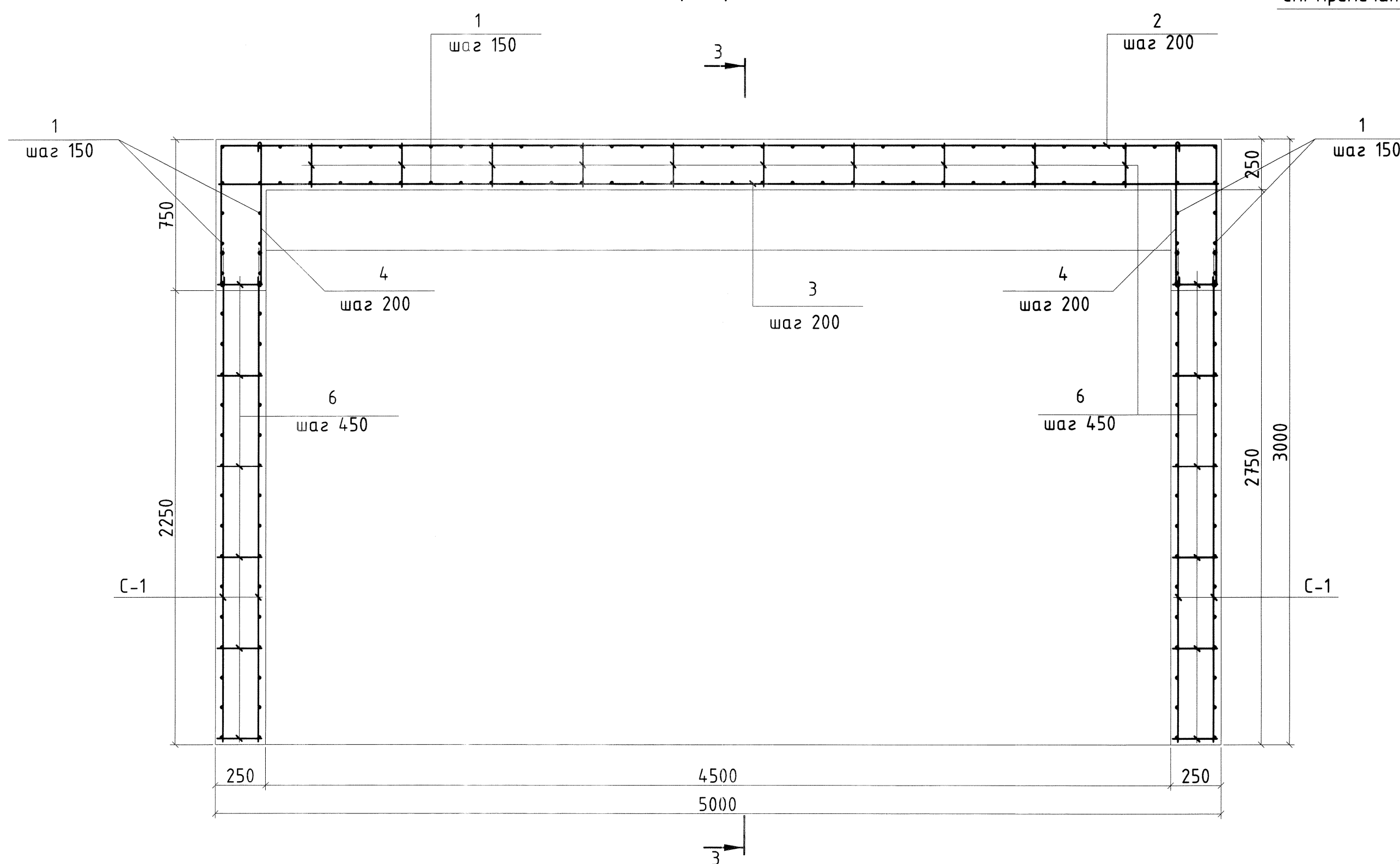
Марка, поз.	Обозначение	Наименование	Кол.	Масса, ед. кг	Примеч.
		Прямая для сбора металлолома			
		Сборочные единицы			
		Сетки арматурные			
C-1	M4-15721, лист 2.	C-1	4	28.85	115.40
C-2	M4-15721, лист 3.	C-2	2	58.65	117.30
		Детали			
		Пруток 3ф-НД-12-A400С ГОСТ 34028-2016			
1		L=2040	80	1.81	144.80
		Пруток НД-8-A240 ГОСТ 34028-2016			47.52
2		L=6440	10	2.54	25.40
3		L=5040	8	1.99	15.92
4		L=790	20	0.31	6.20
		Пруток 3ф-НД-12-A400С ГОСТ 34028-2016			
5		L=1600	30	1.42	42.60
		Пруток НД-8-A240 ГОСТ 34028-2016			10.31
6		L=290	52	0.11	5.72
7		L=240	51	0.09	4.59
		Материалы на прямую			
		Бетон В 15			8.30 м³



Прямая для сбора металлолома (опалубка)



Прямая для сбора металлолома (армирование)



Примечания

- Проектом предусматривается устройство прямой для сбора металлолома возле здания Б/Ц №3.
- Перед производством работ по устройству прямой разобрать (при необходимости) существующую бетонную отмостку, Vразб.=1.00 м³, а также выполнить гидроизоляция существующего цоколя и фундаментной балки горячим битумом за 2 раза.
- Проектируемая прямая выполняется из бетона класса В15.
- Под днище проектируемой прямой выполнить щебеночную подготовку толщиной 100 мм с проливкой битумом до полного насыщения, V=1.61 м³.
- За отметку 0.000 условно принята отметка уровня земли.

ИЗДАНИЕ № 1  
 ЧАСТЬ 1

M4-15721				
Б/Ц №3, БДМ №4, №7.				
Изм.	Кол.	Лист	Наим.	Подпись
Разработ.	Петрова Ю.А.	1/1	Устройство прямой для сбора металлолома.	Петрова Ю.А.
Проверил	Еремича Е.Ю.	2/1	м/о "33-34/A/1"	Еремича Е.Ю.
И.контр.	Смирнов А.В.	3/1	Ситуационный план. Прямая для сбора металлолома (опалубка, армирование).	Смирнов А.В.
Нач. ПК	Бесов П.В.	4/1	Разрезы 1-1, 2-2, 3-3.	Бесов П.В.
Лист	1	3	ПК	АО Кондопожский ЦБК