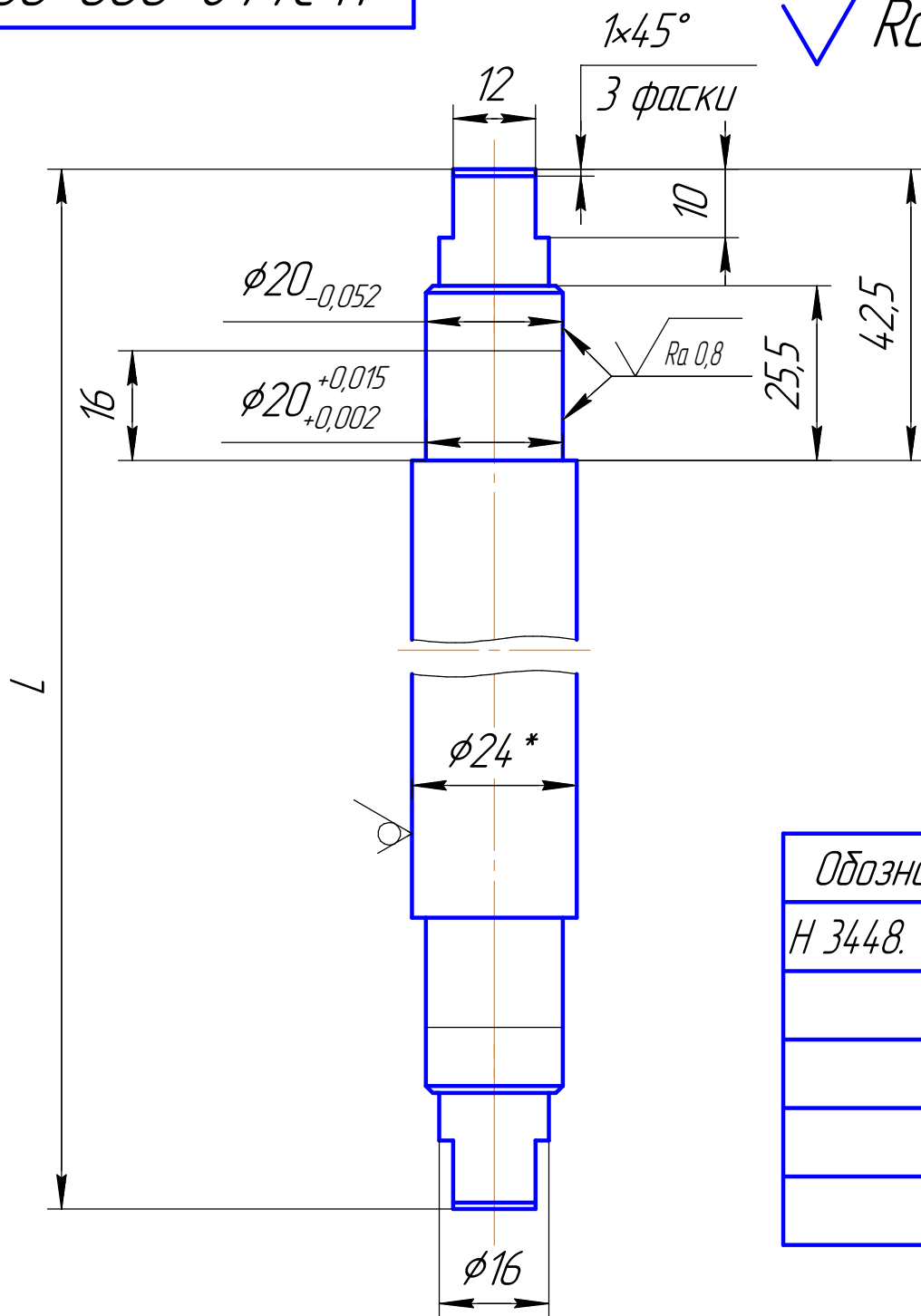


100 000 877E H

$\sqrt{Ra\ 6,3}$ (✓)



Обозначение	L, мм
H 3448. 000. 001	184
-01	219
-02	269
-03	624
-04	778

- * Размер для справок.
- h14; ±IT14/2.

Перв. примен.

Справ. №

Подп. и дата

Инв. № дубл.

Взам. инв. №

Подп. и дата

Инв. № подл.

H 3448. 000. 001

Ось

Круж 24 ГОСТ 7417-75
45 ГОСТ 1051-73

Лист

Масса

Масштаб

1:1

Лист

Листов

1

КБ

АО "Салаватстекло"

Изм.	Лист	№ докум.	Подп.	Дата
Разраб.		Колтаков		17.06.2016
Пров.				
Т.контр.		Колтаков		17.06.2016
Н.контр.		Шабалина		17.06.2016
Утв.				