

«УТВЕРЖДАЮ»:

Главный инженер \_\_\_\_\_ А.Л. Попов

« 01 » 08 2024 г.


### ТЕХНИЧЕСКОЕ ЗАДАНИЕ

**на выполнение работ по ремонту оконных проемов с заменой оконных блоков  
аналитической санитарно-промышленной лаборатории на 4-ем этаже здания  
Очистные сооружения (гальваники), находящегося на территории ПАО «ВСЗ»**

Согласовано:

Начальник  
управления обслуживания  
верфи

Начальник ОКС



Р.Е. Вакулаев

В.В. Настин

2024 г.

<b>Общие данные:</b>		
1	Заказчик	Публичное акционерное общество «Выборгский судостроительный завод».
2	Место выполнения работ	Ленинградская обл., г. Выборг, ул. Приморское шоссе, д.2Б.
3	Исполнитель работ	Определяется по результатам конкурсной процедуры.
4	Основание выполнения работ	Акт технического обследования от 22.07.2024 г.
5	Источник финансирования	Собственные средства.
6	Объем работ	В соответствии с ведомостью объемов работ (Приложение №1).
7	Требования к производству работ	<p>Работы выполняются в соответствии с требованиями экологических, санитарно-гигиенических, противопожарных и других норм, действующих на территории Российской Федерации, в условиях непрерывной работы (эксплуатации объекта, в т.ч. СНиП, СанПин и др. нормативно-технических документов.</p> <p>В ходе производства работ исполнителем обеспечивается:</p> <ul style="list-style-type: none"> <li>- входной и пооперационный контроль качества работ и материалов (материалы, оборудование и комплектующие изделия должны быть надлежащего качества в соответствии с техническим заданием и иметь соответствующие сертификаты и т.п.);</li> <li>- ведение исполнительной документации в соответствии с требованиями действующих нормативных документов;</li> <li>- содержание в порядке строительной площадки и прилегающей территории, а также их своевременная уборка;</li> <li>- выполнение всех необходимых мероприятий по требованиям безопасности и охране труда.</li> </ul>
8	Требования к качеству работ (услуг)	Выполненные работы должны соответствовать требованиям государственных стандартов, нормативных документов, стандартов, сводов правил и руководящих документов в области пожарной безопасности, правил норм и инструкций по безопасности труда.
9	Условия выполнения работ	Подрядчик, при производстве работ, обязан предусмотреть и выполнять мероприятия по предотвращению повреждения, загрязнения и закрашивания оконных стекол, плафонов светильников, резьбовых соединений, технологического оборудования, приборных панелей, кнопок управления, маркировочных и заводских табличек, эл. кабелей и т. д.
10	Сроки выполнения работ	20 (двадцать) календарных дней с даты следующей за датой оплаты авансового платежа.
11	Объем и сроки предоставления гарантий качества на выполняемые работы (услуги)	Срок предоставления гарантии – 2 года с момента принятия работ (ст.724 Гражданского кодекса РФ). Исполнитель работ гарантирует безвозмездное устранение недостатков и дефектов по строительно-монтажным работам, обнаруженных во время сдачи-приемки и в течение гарантийного срока
12	Стоимость работ	Аванс 50% , окончательный расчет осуществляется по факту выполненных работ согласно акту выполненных работ по форме КС-2 и справки о стоимости выполненных работ и затрат по

		<p>форме КС-3 в течение 7 рабочих дней с даты подписания акта выполненных работ по форме КС-2 обеими сторонами.</p> <p>В стоимость должны быть включены все расходы, связанные с выполнением работ, указанных в техническом задании, в соответствии с документацией и дополнительные сопутствующие расходы, в т.ч. расходы на уплату налогов, сборов и других обязательных платежей, командировочные и суточные расходы, транспортные расходы, расходы на перебазировку механизмов, вывоз мусора, обслуживание в течении гарантийного срока и т.п.</p> <p>Сметная документация при определении стоимости работ должна быть составлена в соответствии с Приказом № 557/пр от 07 июля 2022 г., базисно-индексным методом, с применением нормативной базы ТЕР СПб (ТСНБ-2001 Санкт-Петербург (10.2020) (рук. РЦЦС СПб Горячкин П.В.).</p>
13	Контроль за выполняемыми работами	Заказчик осуществляет постоянный контроль в процессе выполнения работ, оформляет акт-допуск для выполнения работ на объекте.
14	Порядок сдачи-приемки работ	Работы сдаются Заказчику по акту выполненных работ (КС-2) с предоставлением Исполнителем документации на выполненные работы в объемах, предусмотренных документацией.
15	Дополнительные требования	<p>Перед производством работ произвести уточняющие замеры на месте.</p> <p>Соблюдение требований системы обязательного подтверждения соответствия (сертификации продукции или декларирования соответствия) в отношении товаров, работ, услуг.</p> <p>Все примененные материалы, оборудование должно иметь сертификат соответствия в Системе сертификации, ГОСТ и Системе сертификации пожарной безопасности, действующей на территории РФ.</p> <p>Наличие у исполнителя опыта аналогичной работы, необходимого производственно-технического потенциала в части обеспечения качества продукции</p> <p>Наличие в штате у Исполнителя необходимого кадрового потенциала в количестве, достаточном для выполнения работ в указанные сроки.</p> <p>Ответственность за соблюдение правил техники безопасности, работ на высоте, пожарной безопасности несет производитель работ.</p> <p>Исполнитель работ несет полную материальную ответственность за вред, причиненный при производстве работ</p> <p>Соответствие Исполнителя работ обязательным требованиям Обеспечения экологической и технической безопасности, а так же охраны труда.</p> <p>При выполнении работ руководствоваться СНиП 12-03-2001 и 2002»Безопасность труда в строительстве, часть 1, Общие требования», СНиП 12-04-2002 «Безопасность труда в строительстве, часть 2, Строительное производство», (актуализированные версии).</p>

Приложения:

1. Приложение №1 – Дефектная ведомость (Ведомость объемов работ) с приложениями, на 2-х листах.

Начальник ОКС



В.В. Настин

**Дефектная ведомость (Ведомость объемов работ)  
на выполнение работ по ремонту оконных проемов с заменой оконных блоков**

Место расположения объекта – г. Выборг, Ленинградская обл., ул. Приморское шоссе, д.2Б, территория ПАО «ВСЗ».

Помещение, в котором выполняются работы, располагается на 4-ом этаже производственного здания Очистные сооружения (гальваники) инв. № 011196. Стены наружные несущие из силикатного кирпича толщиной 510 мм.

Таблица 1 – Дефектная ведомость

№ №	Наименование конструктивных элементов	Ед. изм.	Количество
1	2	3	4
	<b>Демонтажные работы</b>		
1	Разборка деревянных оконных блоков двойных с одинарным остеклением. Размер: 1450мм х 2450 мм. S1=2,1 м <sup>2</sup> Количество: 2 шт.	м <sup>2</sup>	7,1
2	Демонтаж отливов из оцинкованной стали L1 = 1,5 п.м, В1=0,2 п.м, S1=0,3 м <sup>2</sup> Количество: 2 шт.	м <sup>2</sup>	0,6
3	Погрузка, вывоз и утилизация строительного мусора: по сметным нормам		
	<b>Монтажные работы</b>		
1	Монтаж оконных блоков ПВХ с однокамерными стеклопакетами Стеклопакет: СПО 4-16-4i (с энергосбережением); Профиль: "Rehau" (немецкий) Цвет-белый ( см. приложению №1 к ведомости объемов работ. )  Размер: 1450мм х 2450 мм. S1=2,1 м <sup>2</sup> Количество: 2 шт.	м <sup>2</sup>	4,2
2	Монтаж отливов из оцинкованной стали с ПВХ покрытием. Цвет: белый. L1 = 1,5 п.м, В1=0,2 п.м, S1=0,3 м <sup>2</sup> Количество: 2 шт.	м <sup>2</sup>	0,6
3	Монтаж подоконников ПВХ. Цвет: белый. L1 = 1,5 м; В1=0,25 м.; S1=0,375 м <sup>2</sup> Количество: 2 шт.	м <sup>2</sup>	0,75
4	Устройство обмазочной паропроницаемой гидроизоляции наружных кирпичных стен и монтажных швов. L=7,8 п.м, В=0,05 м S1=0,4 м <sup>2</sup> Количество: 2 шт.	м <sup>2</sup>	0,8
	<b>Ремонт откосов</b>		
1	Устройство изоляции внутренних монтажных швов L=7,8 п.м, Количество: 2 шт.  Материал: пароизоляционная фольгированная лента	м.п.	15,6

2	Монтаж откосов из сэндвич-панелей, толщиной 10 мм. L1 = 6,4 м.п. В1=0,35 м.п. S1=2,24м2 Количество: 2 шт <i>размеры уточнить</i>	м <sup>2</sup>	4,5
3	Монтаж уголков пластиковых по периметру внутреннего откоса L1 = 6,4 м.п. Количество: 2 шт.  Уголок пластиковый 40х40 мм. Цвет: белый, герметик силиконовый.	м.п.	12,8
4	Изготовление и монтаж плоского нащельника примыкания из оцинкованной стали с ПВХ покрытием по периметру откоса (внешнего). Цвет - белый L=6,4 п.м Количество: 2 шт.	м.п.	12,8
5	Устройство шва примыкания по периметру оконного блока из герметика силиконового. L1 = 7,8 м.п. Количество: 2 шт.	м.п.	15,6

Приложения:

Приложение №1. Эскиз оконных блоков, схема монтажа - на 1л.

Приложение №2. - План 4 этажа с местами установки - на 1л.

Примечание:

1. Все размеры, объемы и возникающие вопросы в процессе производства работ согласовываются ОКС.

2. Работы выполняются в соответствии со СНиП и с соблюдением технологий производства ремонтно-строительных работ.

3. Все размеры уточнить на месте.

Составили:

26.07.2024 г.  
(дата)

Инженер ОКС  
(должность)

Нелева  
(подпись)

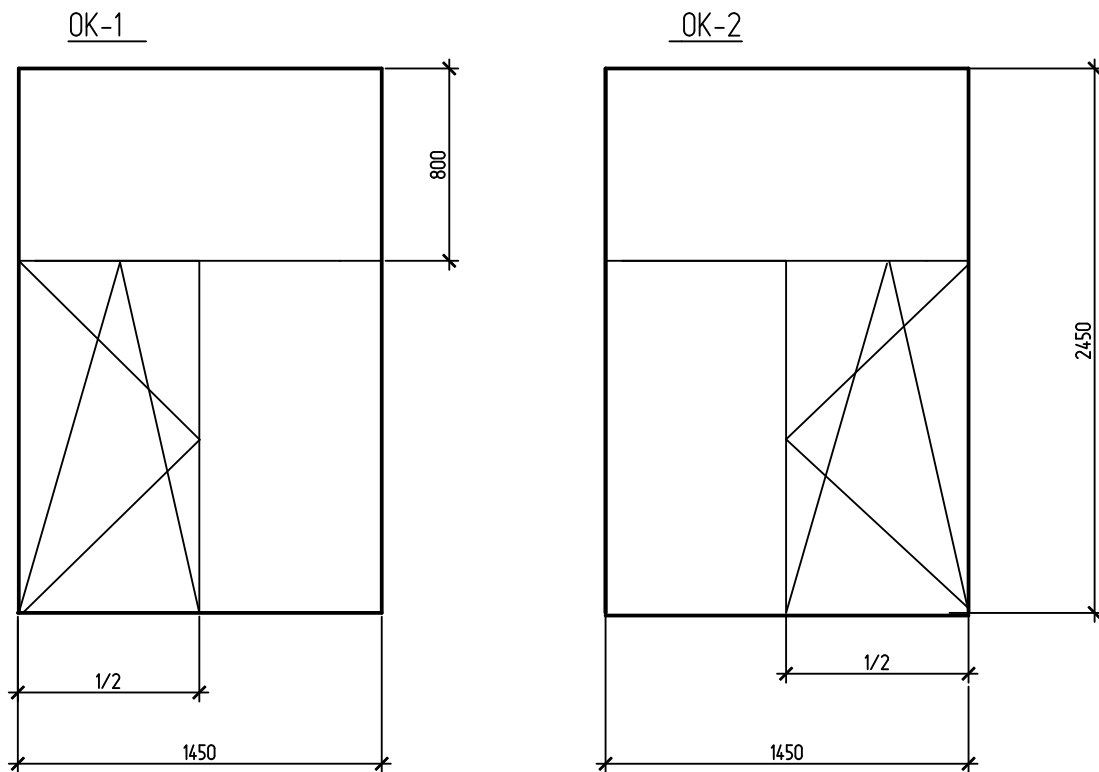
Н.В.Левенцова  
(ФИО)

Начальник ОКС  
(должность)

(подпись)

В.В. Настин  
(ФИО)

Эскизы оконных блоков  
здания цеха Очистные сооружения (гальваники),  
вид изнутри

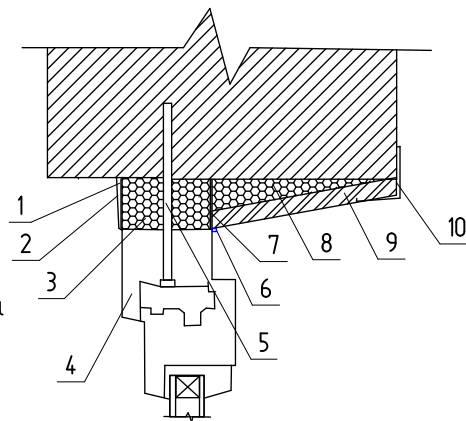


Оконные блоки ПВХ  
Цвет: белый  
Размер: 2450x1450 мм.  
Профиль проставочный h=30 мм.  
Стеклопакет: СПО 4-16-4 (24)

Заполнение:

ОК-1  
Верхняя часть - глухое остекление  
Нижняя правая часть - глухое остекление  
Нижняя левая часть - поворотно-откидная створка

ОК-2  
Верхняя часть - глухое остекление  
Нижняя правая часть - поворотно-откидная створка  
Нижняя левая часть - глухое остекление



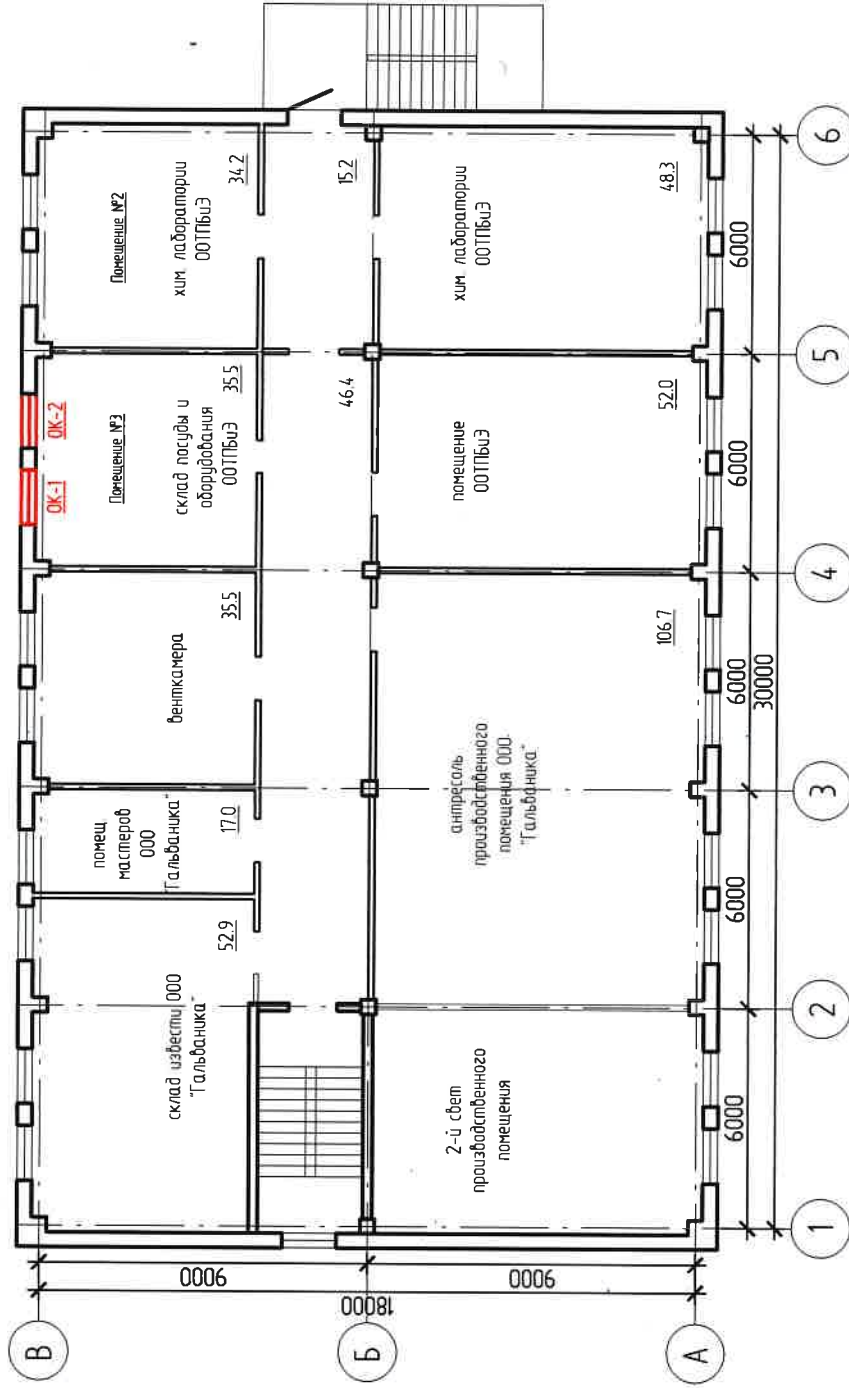
- 1 - мастика стиз А
- 2 - нащельник
- 3 - монтажная пена
- 4 - оконный блок
- 5 - рамный дюбель
- 6 - герметик
- 7 - клейкая лента для порозоляции
- 8 - монтажная пена
- 9 - сэндвич панель 10 мм
- 10 - уголок ПВХ 40x40 мм

Примечание.. Все размеры уточнять по месту.

Взам. инв. №						2024				
						Текущий ремонт				
Подп. и дата	Изм.	Кол.уч.	Лист	№ док.	Подп.	Дата	Очистные сооружения (гальваники)	Стадия	Лист	Листов
	Разработал		Левенцова					Р	2	
Инв. № подл.	Проверил		Настин				Аналитическая санитарно-промышленная лаборатория 4-й этаж	ПАО "ВСЗ"		
	Нач. отдела		Настин							
	Н. контроль		Настин							

Инв. № подл.	Подп. и дата	Взам. инв. №

План 4-го этажа



Условные обозначения

Замена окон

2024			
Текущий ремонт			
Изм.	Колуч.	Лист	№ док.
Разработал	Левенцова	Настин	Настин
Проверил	Настин	Настин	Настин
Нач. отдела	Настин	Настин	Настин
Н. контроль	Настин	Настин	Настин
Очистные сооружения (гальваники)		Стадия	Лист
Аналитическая санитарно-промышленная лаборатория 4-й этаж		P	2
Листов		Листов	
ПАО "ВСЗ"		ПАО "ВСЗ"	