

ВЕДОМОСТЬ РАБОЧИХ ЧЕРТЕЖЕЙ  
ОСНОВНОГО КОМПЛЕКТА МАРКИ "ВК"

Лист	Наименование	Примечание
1	2	3
1.	Общие данные.	
2.	План 1 этажа.	
3.	План 2 этажа.	
4.	План 3 этажа.	
5.	План 4 этажа.	
6.	План 5 этажа.	
7.	План 6 этажа.	
8.	АксонOMETрическая схема хозяйственно-питьевого водоснабжения поликлиники.	
9.	АксонOMETрическая схема горячего водоснабжения поликлиники.	

ВЕДОМОСТЬ ССЫЛОЧНЫХ И ПРИЛАГАЕМЫХ  
ДОКУМЕНТОВ ОСНОВНОГО КОМПЛЕКТА МАРКИ "ВК"

Обозначение	Наименование	Примечание
ССЫЛОЧНЫЕ МАТЕРИАЛЫ		
Серия 4.904-69	Детали крепления санитарно-технических приборов и трубопроводов.	
СП 30.13330.2012	Внутренний водопровод и канализация зданий.	
СП 10.13130.2009	Системы противопожарной защиты.	
	Внутренний противопожарный водопровод.	
СН 478-80	Инструкция по проектированию и монтажу сетей водоснабжения и канализации из пластмассовых труб.	
	Каталог крепежных изделий	Гострой СССР ЦИТП, 1986
ПРИЛАГАЕМЫЕ МАТЕРИАЛЫ		
1-ЧПР/19-РД-ВК.В1.С	Спецификация оборудования и материалов.	на 9-и листах

ОСНОВНЫЕ ПОКАЗАТЕЛИ ПО ЧЕРТЕЖАМ ВОДОПРОВОДА И КАНАЛИЗАЦИИ

Наименование системы	Потребный напор на вводе, м	Расчетные расходы				Установочная мощность электродвигателей, кВт	Примечания
		м³/сут	м³/ч	л/с	при пожаре л/с		
<b>ЗДАНИЕ ОрВД</b>							
1. Водопровод хозяйственной и противопожарный.		85.36	5.53	2.6	2x2.6		
(в т.ч. горячей воды)		7.81	2.61	1.3			
2. Канализация бытовая и производственная.		28.81	5.53	4.2			
3. Канализация дождевая.				13.5			

УСЛОВНЫЕ ОБОЗНАЧЕНИЯ И ИЗОБРАЖЕНИЯ

Обозначение	Наименование	Примечание
	ТВ100	Трап с вертикальным отводом диаметр 100мм
	ТВ50	Трап с вертикальным отводом диаметр 50мм
	Т50	Трап с горизонтальным отводом диаметр 50мм
	Т100	Трап с горизонтальным отводом диаметр 100мм
	Шаровой кран	
	Обратный клапан	
	Переход диаметров	
	Водомерный узел	
	Ревизия	
	Прочистка	
	Водосточная воронка	
Трубопроводы		
	Трубопровод хозяйственно-питьевого и противопожарного водопровода	
	Трубопровод горячей воды	
	Трубопровод циркуляционной воды	
	Канализация бытовая	
	Канализация дождевая	
	Канализация условно-чистых вод напорная	
	Трубопровод в изоляции	

ОБЩИЕ УКАЗАНИЯ

Рабочая документация выполнена в соответствии с заданием на проектирование и действующими нормами, правилами и стандартами:  
-СП 30.13330.2016 "Внутренний водопровод и канализация зданий";  
-СП 31.13330.2016 "Водоснабжение. Наружные сети и сооружения";  
-СП 32.13330.2016 "Канализация. Наружные сети и сооружения";  
-СП 129.13330.2019 "Наружные сети и сооружения водоснабжения и канализации";  
-СП 73.13330.2016 "Внутренние санитарно-технические системы зданий"

Монтаж внутренних санитарно-технических систем следует производить в соответствии с требованиями СНиП 3.05.01-85, СН 478-80, СНиП 3.01.01-85, СНиП III-4-80, СНиП III-3-81, СП 40-103-98, СП 40-102-2000, стандартов, технических условий и инструкций заводов-изготовителей оборудования.

До начала монтажа внутренних санитарно-технических систем генеральным подрядчиком должны быть выполнены следующие работы: монтаж межэтажных перекрытий, стен и перегородок; подготовка под полы, оштукатуривание стен и потолков, устройство маяков для установки трапов; подготовка отверстий, борозд, ниш в фундаментах, стенах, перегородках, перекрытиях для прокладки трубопроводов; нанесение на внутренних стенах вспомогательных отметок, равных проектным отметкам чистого пола плюс 500 мм.

Все замечания по монтажу сантехсистем должны вноситься в журнал работ в соответствии с указаниями СНиП 3.01.01-85 (приложение 1).

Монтаж систем хозяйственно-питьевого водопровода диаметром 15-100 мм производить из стальных водогазопроводных оцинкованных труб по ГОСТ 3262-75\* и полипропиленовых труб.

Соединение стальных труб диаметром условного прохода до 25 мм включительно на объекте строительства следует производить только сваркой внахлестку. Сварка встык допускается только на заготовительных предприятиях.

Оцинкованные стальные трубы, узлы и детали помимо сварки должны соединяться, как правило, на резьбе с применением оцинкованных стальных соединительных частей или с помощью фитингов из ковкого чугуна, накладных гаек и фланцев (к арматуре и оборудованию). Оцинкованные трубы следует гнуть только в холодном состоянии.

При сборке узлов резьбовые соединения должны быть уплотнены. В качестве уплотнителя следует применять ленту из фторопластового уплотнительного материала (ФУМ) или льняную пряжу, пропитанную свинцовым суриком или белилами, замешанными на олифе. В качестве уплотнителя для фланцевых соединений следует применять паронит толщиной 2-3 мм, фторопласт - 4 мм или прокладки из термостойкой резины.

Магистралы и стояки холодного и горячего водопровода (кроме противопожарных и подводов к водоразборным приборам), прокладываемые открыто у стен, перегородок, в нишах ВК, должны быть покрыты изоляцией от конденсации влаги и потерь тепла. Трубы диаметром 15-100мм покрываются изоляцией на основе вспененного полиизопропилена в виде теплоизоляционных трубок фирмы "K-FLEX". Толщина изоляции 6-13 мм.

Магистральные трубопроводы должны прокладываться с уклоном. Для возможности спуска воды в низших точках сети, а также у основания стояков должны устанавливаться спускные устройства (вентили D=15 мм, либо - пробки).

ВОДОПРОВОД ХОЗЯЙСТВЕННО-ПИТЬЕВОЙ И ПРОТИВОПОЖАРНЫЙ

Системы внутреннего водоснабжения здания подключаются к существующей внутриплощадочной сети хозяйственно-питьевого противопожарного водопровода.

Наводо холодной воды в здание устанавливается водосчетчик Вэлт ЭР ЭРСВ N50 (Лайт М).

На обводной линии водомерного узла устанавливается задвижка с электроприводом 30ч9066р Ду100 мм.

Необходимый напор у потребителей при хозяйственно-питьевом водоснабжении

и при пожаре обеспечивается насосным оборудованием, установленным на 1-м этаже в помещении ввода и насосных станций.

Необходимый напор при хозяйственно-питьевом водоснабжении обеспечивается насосной установкой АНУ Максибуст 3 CRE 5-6 (Q=9.36 м³/час., H=33.0 м., N<sub>нec.</sub>=1.1 кВт) фирмы "Линас". 2 насоса рабочие, 1-резервный.

Необходимый напор при пожаротушении обеспечивается насосной установкой АНУ Максибуст 2 CR 15-4 (Q=20.0 м³/час., H=43.0 м., N<sub>нec.</sub>=4.0 кВт) фирмы "Линас". 1 насос рабочий, 1-резервный.

Для оптимизации работы насосной станции хозяйственно-питьевого водоснабжения предусматривается мембранный бак REFLEX D-E 300 фирмы "REFLEX".

Сеть хозяйственно-питьевого противопожарного водоснабжения кольцевая. Магистральные трубопроводы и стояки монтируются из стальных водогазопроводных оцинкованных труб по ГОСТ 3262-75\*. Подводки к санитарным приборам монтируются из полипропиленовых труб и фасонных частей фирмы "Политэк".

На ответвлениях от стояков к санитарным приборам по этажам устанавливается запорная арматура.

Для обслуживания запорной арматуры в шахтах устраиваются дверцы на высоте 800 мм от пола.

Размеры дверцы не менее 400x400 мм.

ГОРЯЧЕЕ ВОДОСНАБЖЕНИЕ

Горячая вода для проектируемого здания готовится в ИТП в подвале. Магистральные сети, стояки и подводки к приборам монтируются из полипропиленовых труб и фасонных частей производства фирмы "Политэк". На ответвлениях от стояков к санитарным приборам по этажам устанавливается запорная арматура.

Сеть горячего водоснабжения здания тупиковая, с циркуляцией по магистральям и стоякам. В наиболее высокой точке системы горячего водоснабжения устанавливается устройство для выпуска воздуха.

Для бесперебойного горячего водоснабжения потребителей в период отключения горячего водоснабжения в помещении водомерного зпа и насосной станции предусматривается установка накопительного водонагревателя "Катрин-К" ВКЗ-1000-60-2 объемом 1000 л. На сети возврата циркуляционной воды в водонагреватель устанавливается циркуляционный насос UPS 25-80 фирмы "GRUNDFOS".

Сети водоснабжения и канализации монтировать после монтажа систем вентиляции.

ПЕРЕЧЕНЬ СКРЫТЫХ РАБОТ, ПОДЛЕЖАЩИХ ОСВИДЕТЕЛЬСТВОВАНИЮ

- устройство прохода через стены;
- герметизация мест прохода трубопроводов через наружные стены;
- крепление к конструкциям здания;
- антикоррозионная обработка трубопроводов;
- прокладка трубопроводов под полами;
- тепловая изоляция трубопроводов;

Ревизия 3

1-ЧПР/19-РД-ВК.В1					
Поликлиника городской больницы №2 на 600 посещений в смену в г. Якутске					
Изм.	Кол. чл.	Лист № док.	Подп.	Дата	
Разработал	Сорин		<i>Сорин</i>	04.23	Поликлиника на 600 посещений в смену Система водоснабжения.
Проверил	Котова		<i>Котова</i>	04.23	
Гл. спец. ВК	Сорин		<i>Сорин</i>	04.23	
Н. контр.	Котова		<i>Котова</i>	04.23	Общие данные.
					Стация
					Лист
					Листов
					РД
					1
					9
					АО "Чеву Кострцуони"

Формат А

Технические решения, принятые в рабочих чертежах, соответствуют требованиям экологических, санитарно-гигиенических, противопожарных и других норм, действующих на территории Российской Федерации и обеспечивают безопасную для жизни и здоровья людей эксплуатацию объекта при соблюдении предусмотренных рабочими чертежами мероприятий.

Главный инженер проекта *Сорин* Д.И. Кобецкий



СПЕЦИФИКАЦИЯ

Марка поз.	Обозначение	Наименование	Кол-во	Масса ед.изм.	Примечание
В1	Водопровод хоз-питьевой противопожарный.				
	Водомерная вставка				
1.	ОАО Э-д "Водопривор"	Счетчик турбинный ЭРСВ DN50	1	8,5	компл.
	ТУ 400-09-93-97	Ø50 мм			
2.	ОАО Э-д "Водопривор"	Фильтр магнитный	1	10,0	компл.
	ТУ 400-09-91-94	пластиковый ФМФ-50 Ø50 мм			
3.	ГОСТ 3262-75Ж	Патрбок ст. оцинкованный l=450 мм Ø50 мм	2	2,2	шт.

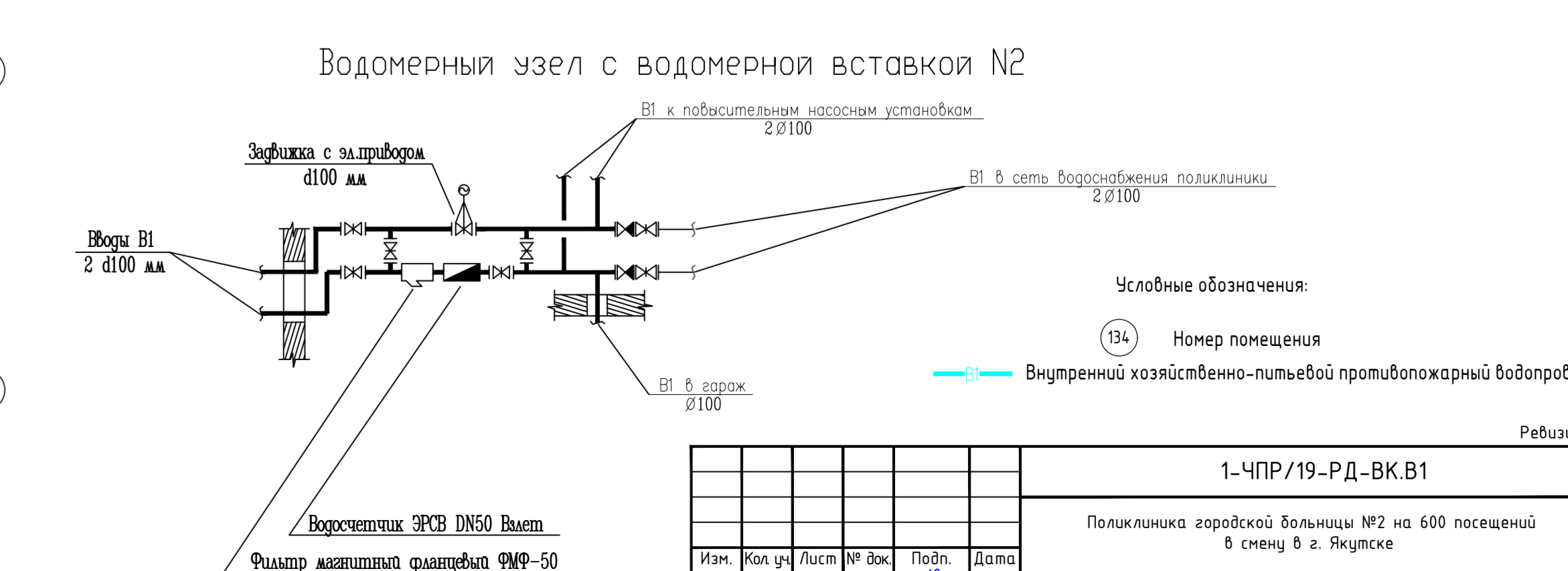
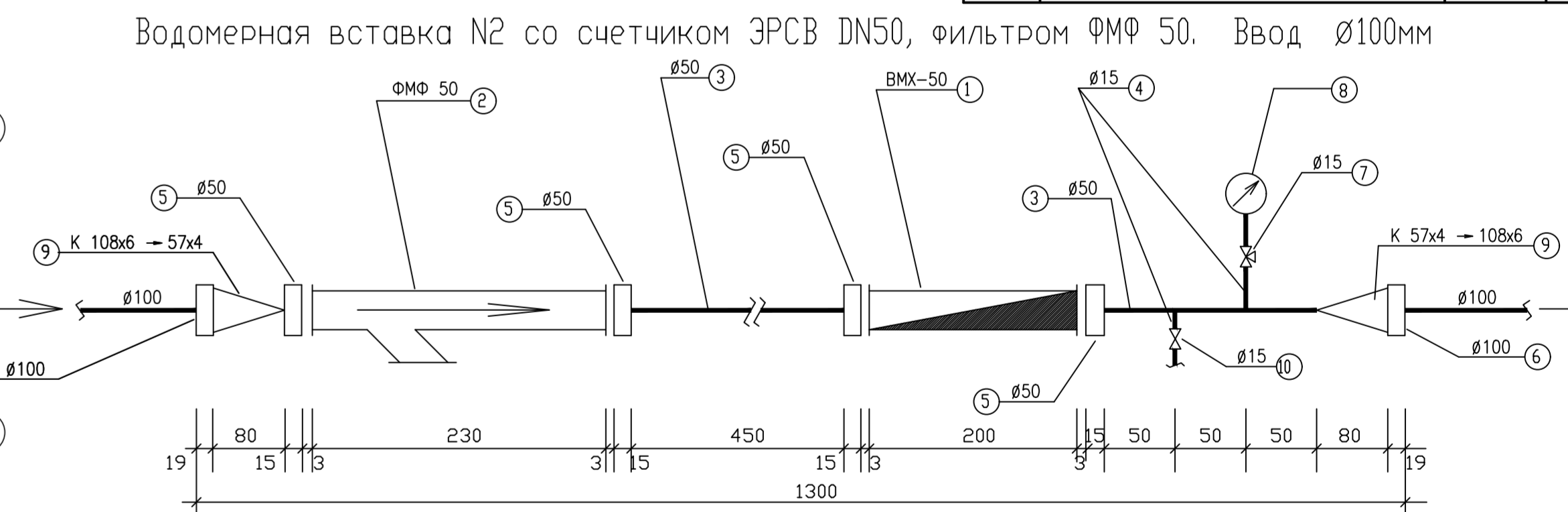
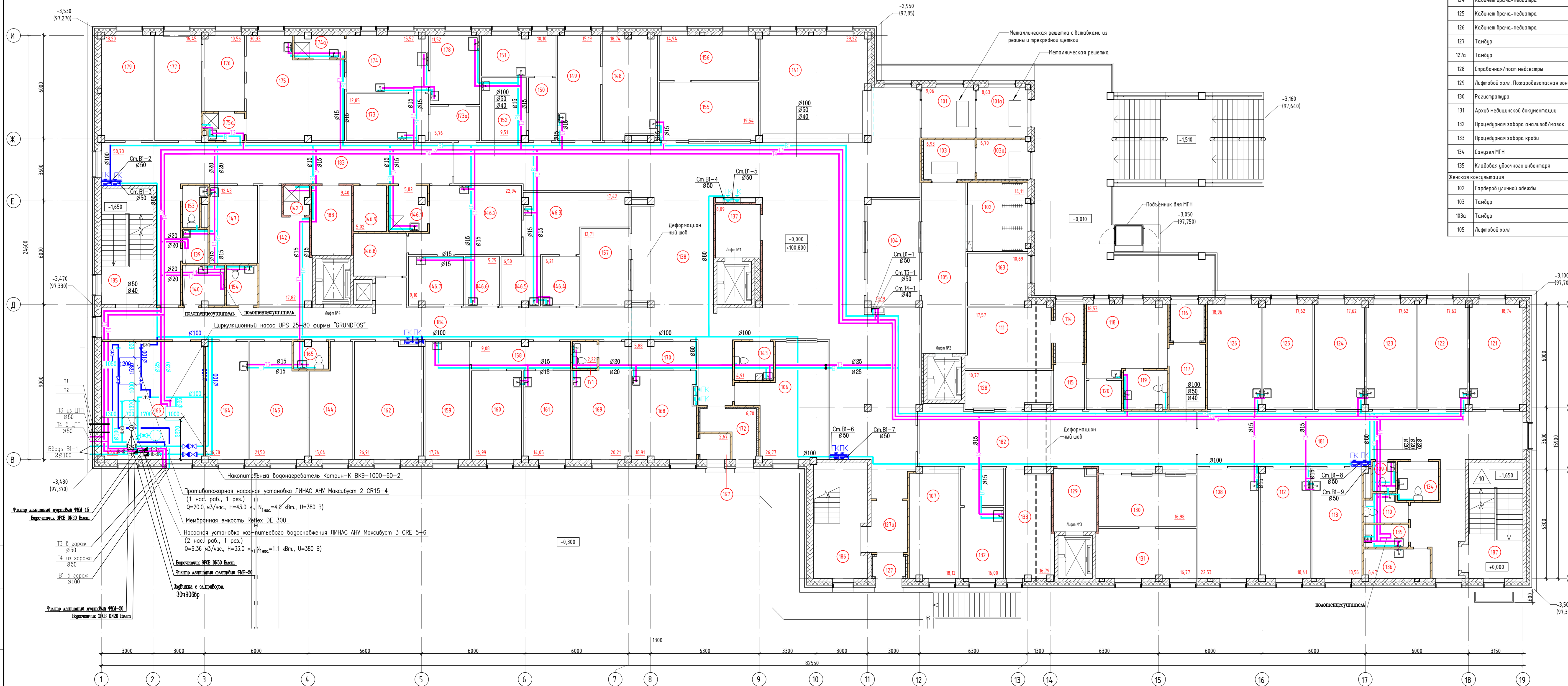
Марка поз.	Обозначение	Наименование	Кол-во	Масса ед.изм.	Примечание
4.	ГОСТ 3262-75Ж	Патрбок ст. оцинкованный l=200 мм Ø15 мм	2	0,26	шт.
5.	ГОСТ 12820-80	Фланцы ст. приварные плоские Ø50 мм	4	2,06	шт.
6.	ГОСТ 12820-80	Фланцы ст. приварные плоские Ø100 мм	2	3,96	шт.
7.	ГОСТ 21345-76	Патрбок 3-х ходовый 14М1 Ø15 мм	1	0,26	шт.
8.	ГОСТ 2405-88	Манометр показывающий МП-3У Ру = 10 кгс/см2	1	0,65	шт.

Марка поз.	Обозначение	Наименование	Кол-во	Масса ед.изм.	Примечание
9.	ГОСТ 17378-83	Стальной приварной концентрический переход К 108х6 → 57х4	2	1,2	шт.
10.	ГОСТ 5761-74	Вентиль запорный муфтовый 15х82 Ø15 мм Прокладка резиновая толщ 3 мм Ø122 мм	1	0,75	шт.
11.	ГОСТ 7338-90	Болты оцинкованные в комплекте с гайкой М5х60	4	0,041	шт.
12, 13.	ГОСТ 5915-70Ж ГОСТ 7798-70Ж	Кран 3-х ходовый 14М1 Ø15 мм	16	0,158	компл.
		Вес вставки		45,88	

Номер помеще-ния	Наименование	Площадь, м²	Кат. помеще-ния
Детская поликлиника			
107	Гардероб уличной одежды	18,12	
108	Кабинет неотложной помощи	22,53	
109	Санузлы для пациентов	2,27	
110	Санузел для персонала	3,84	
111	Кабинетная	11,57	
112	Кабинет врача-педиатра	18,41	
113	Кабинет врача-педиатра	18,56	
114	Тамбур	5,56	
115	Тамбур	4,67	
116	Тамбур	4,21	
117	Ожидальная	7,90	
118	Смотровая фильр-боксы	18,53	
119	Санузел доступный МГН	5,58	
120	Шлюз	3,44	
121	Кабинет врача-педиатра	18,74	
122	Кабинет врача-педиатра	17,62	
123	Кабинет врача-педиатра	17,62	
124	Кабинет врача-педиатра	17,62	
125	Кабинет врача-педиатра	17,62	
126	Кабинет врача-педиатра	18,96	
127	Тамбур	2,55	
127а	Тамбур	6,90	
128	Смотровая/пост медсестры	10,77	
129	Лифтовой холл. Пожаробезопасная зона 1 типа.	8,86	
130	Резисторная	16,98	Б4
131	Архив медицинской документации	16,77	Б1
132	Процедурная зона анализа/мазок	16,00	
133	Процедурная зона крови	16,79	
134	Санузел МГН	5,31	
135	Кладовая уборочного инвентаря	3,30	Б4
Женская канцелярия			
102	Гардероб уличной одежды	14,11	
103	Тамбур	6,93	
103а	Тамбур	6,70	
105	Лифтовой холл	25,39	

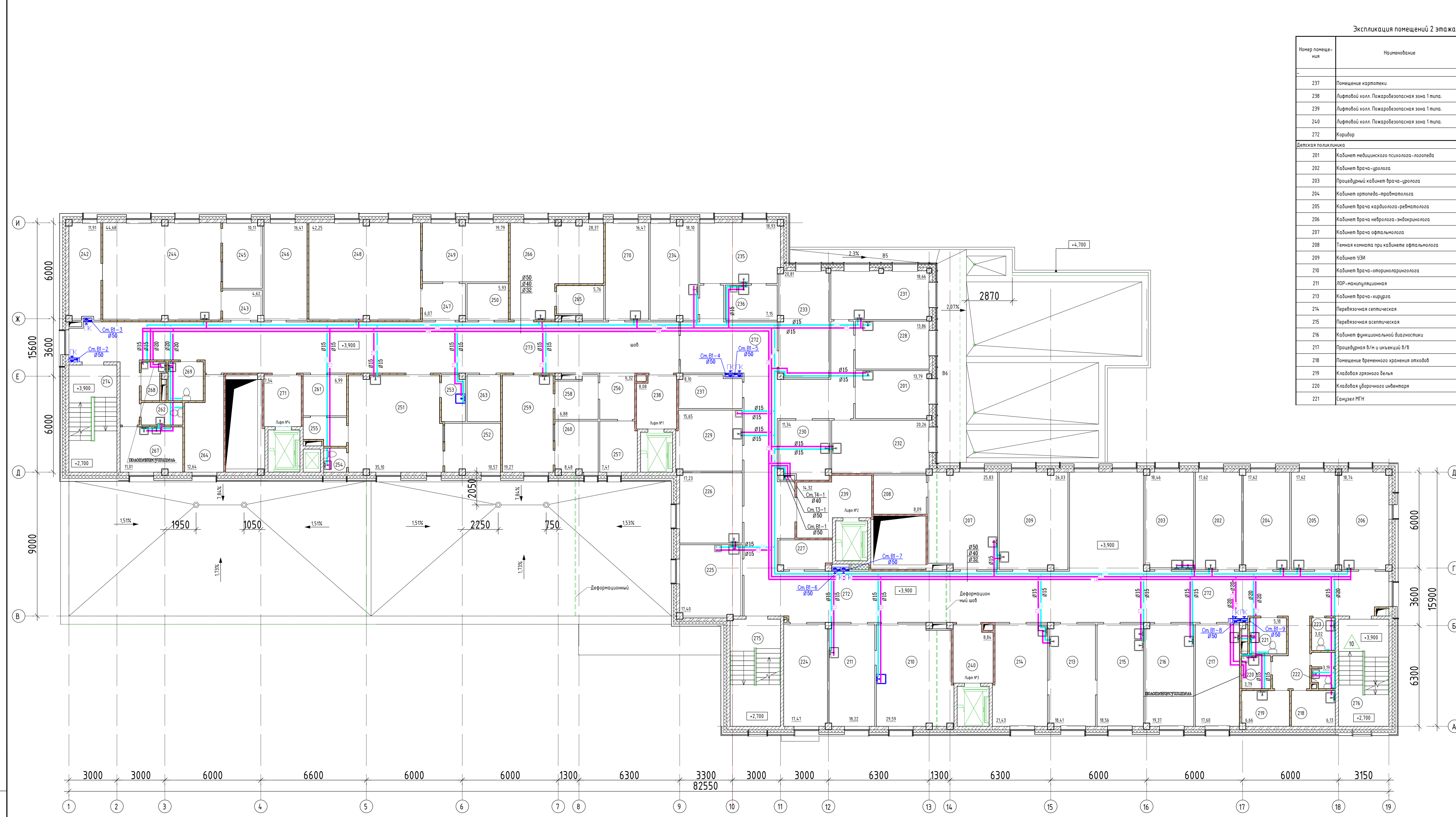
Номер помеще-ния	Наименование	Площадь, м²	Кат. помеще-ния
163	Техническое помещение	10,69	
Инфекционный кабинет			
167	Тамбур	2,67	
168	Кабинет врача	18,91	
169	Процедурная	20,21	
170	Шлюз	5,88	
171	Мед.блок	2,22	д
172	Тамбур (выбоз обеззараженных отходов)	6,70	
Кабинет неотложной помощи			
158	Ожидальная	9,08	
159	Помещение временного пребывания пациента на 2 места	17,74	
160	Кабинет врача	14,99	
161	Процедурная	14,05	
162	Электросчетовая	26,91	
164	Мастерская АХО	16,78	Б3
165	Санузел	3,05	
166	ИТП	40,46	
184	Коридор	60,09	
Кабинет мед.блока			
101	Тамбур (взрослая поликлиника)	9,06	
101а	Тамбур (взрослая поликлиника)	8,63	
104	Помещение охраны с пожарным постом	19,19	
106	Аптечный киоск	26,77	Б4
148	Кабинет фельдшера	18,74	
149	Смотровая	15,19	
150	Шлюз	5,84	
151	Помещение забора микролит	10,10	
152	Помещение приема ночи	9,51	
153	Санузел	2,68	
154	Санузел МГН	4,14	
155	Резисторная	19,54	Б4
156	Архив медицинской документации	14,94	
157	Смотровая, кабинет оформления больничных листов	12,71	
Участок обеззараживания отходов			
146.1	Санитарный	5,82	
146.2	Помещение обеззараживания отходов	22,94	Б4
146.3	Помещение сортировки и временного накопления отходов	17,42	Б3
146.4	Помещение хранения отходов класса "Б"	6,21	Б3
146.5	Помещение хранения отходов класса "А"	6,50	Б3
146.6	Помещение хранения отходов класса "Г"	5,75	Б3
146.7	Помещение мойки и дезинфекции контейнеров и тележек	9,10	Б4
146.8	Помещение временного хранения обеззараженных отходов	7,64	Б3
146.9	Кладовая дезинфицирующих средств	5,02	Б3
147	Комната персонала	12,43	
183	Коридор	58,73	
188	Пожаробезопасная зона 1 типа.	9,40	

Номер помеще-ния	Наименование	Площадь, м²	Кат. помеще-ния
138	Холл	234,83	
139	Кладовая уборочного инвентаря	2,84	Б4
140	Кладовая уборочного инвентаря	5,62	Б4
141	Гардероб уличной одежды	39,22	
142	Гардероб персонала ЦСО и ЦОЮ	17,82	
142.1	Душевая	2,42	
143	Санузел доступный МГН	4,91	
144	Кабинет администратора	15,04	
145	Call-центр	21,50	
173	Помещение приема и др. хранения нестерильных материалов	12,85	Б3
173а	Помещение приема	5,76	
174	Помещение мойки и сушки инструмента	15,57	д
174а	Санитарный	3,69	
175	Помещение "чистой зоны" стерилизационной	30,33	Б3
175а	Санитарный	3,56	
176	Помещение "стерильной зоны"	10,56	Б3
177	Помещение хранения и выдачи стерильных материалов	16,45	Б3
178	Помещение дезинфекции эндоскопов	11,52	Б3
179	Кабинет заведующей ЦСО и ЦОЮ, старшей м/с	18,20	
181	Коридор	71,00	
182	Коридор	54,94	
185	Лестница №1	20,10	
186	Лестница №2	20,32	
187	Лестница №3	21,75	
Участок обеззараживания отходов			
146.1	Санитарный	5,82	
146.2	Помещение обеззараживания отходов	22,94	Б4
146.3	Помещение сортировки и временного накопления отходов	17,42	Б3
146.4	Помещение хранения отходов класса "Б"	6,21	Б3
146.5	Помещение хранения отходов класса "А"	6,50	Б3
146.6	Помещение хранения отходов класса "Г"	5,75	Б3
146.7	Помещение мойки и дезинфекции контейнеров и тележек	9,10	Б4
146.8	Помещение временного хранения обеззараженных отходов	7,64	Б3
146.9	Кладовая дезинфицирующих средств	5,02	Б3
147	Комната персонала	12,43	
183	Коридор	58,73	
188	Пожаробезопасная зона 1 типа.	9,40	



Изм. №					Дата				
1-ЧПР/19-РД-ВК.В1									
Поликлиника горюдой Вальницы №2 на 600 посещений в смену в г. Якутске									
Состав					Листов				
РД					2				
План 1-го этажа.									
АО "Чебу Констрауции"									





Экспликация помещений 2 этажа

Номер помеще-ния	Наименование	Площадь, м²	Кат. помеще-ния
237	Помещение картотеки	8,10	В1
238	Лифтовой холл. Пожаробезопасная зона 1 типа.	8,08	
239	Лифтовой холл. Пожаробезопасная зона 1 типа.	14,32	
240	Лифтовой холл. Пожаробезопасная зона 1 типа.	8,84	
272	Коридор	229,77	
Детская поликлиника			
201	Кабинет медицинского психолога-логопеда	13,79	
202	Кабинет врача-уролога	17,62	
203	Процедурный кабинет врача-уролога	18,46	
204	Кабинет ортопеда-травматолога	17,62	
205	Кабинет врача кардиолога-ревроматолога	17,62	
206	Кабинет врача невролога-эндокринолога	18,74	
207	Кабинет врача офтальмолога	25,83	
208	Темная комната при кабинете офтальмолога	8,09	
209	Кабинет УЗИ	26,03	
210	Кабинет врача-оториноларинголога	29,59	
211	ЛОР-наблюдательная	18,22	
213	Кабинет врача-хирурга	18,41	
214	Перевязочная септическая	21,43	
215	Перевязочная асептическая	18,56	
216	Кабинет функциональной диагностики	19,37	
217	Процедурная б/м и инъекций б/б	17,60	
218	Помещение временного хранения отходов	6,13	В4
219	Кладовая орзаемого белья	6,66	В4
220	Кладовая уборочного инвентаря	3,79	В4
221	Санузел МГН	5,18	

Экспликация помещений 2 этажа

Номер помеще-ния	Наименование	Площадь, м²	Кат. помеще-ния
222	Санузел персонала	3,19	
223	Санузел пациентов	3,02	
224	Кабинет оформления больничных листов	17,47	
225	Кабинет врача стоматолога	17,40	
226	Кабинет врача педиатра организации медицинской помощи детям в общеобразовательных учреждениях	17,23	
227	Техническое помещение	5,95	В3
228	Кабинет сестры-хозяйки с местом хранения чистого белья	13,86	
229	Комната персонала	15,65	
230	Комната матери и ребенка	11,34	
231	Кабинет старшей медсестры	18,66	
232	Кабинет заведующего детской поликлиники	20,26	
233	Помещение выдачи детского питания	20,81	В4
234	Кабинет эрзаемого ребенка	18,10	
235	Прибавочная	18,93	
236	Помещение хранения вакцин и БЦХ	7,15	В3
Отделение лучевой диагностики			
242	Генераторная КТ	11,91	В4
243	Раздевальная	4,62	
244	Процедурная КТ	44,68	
245	Комната управления КТ	10,11	
246	Генераторная МРТ	16,41	В4
247	Раздевальная	6,07	
248	Процедурная МРТ	42,25	
249	Комната управления МРТ	19,79	
250	Комната ИБП	5,93	В4
251	Процедурная	35,10	
252	Комната управления	10,57	

Экспликация помещений 2 этажа

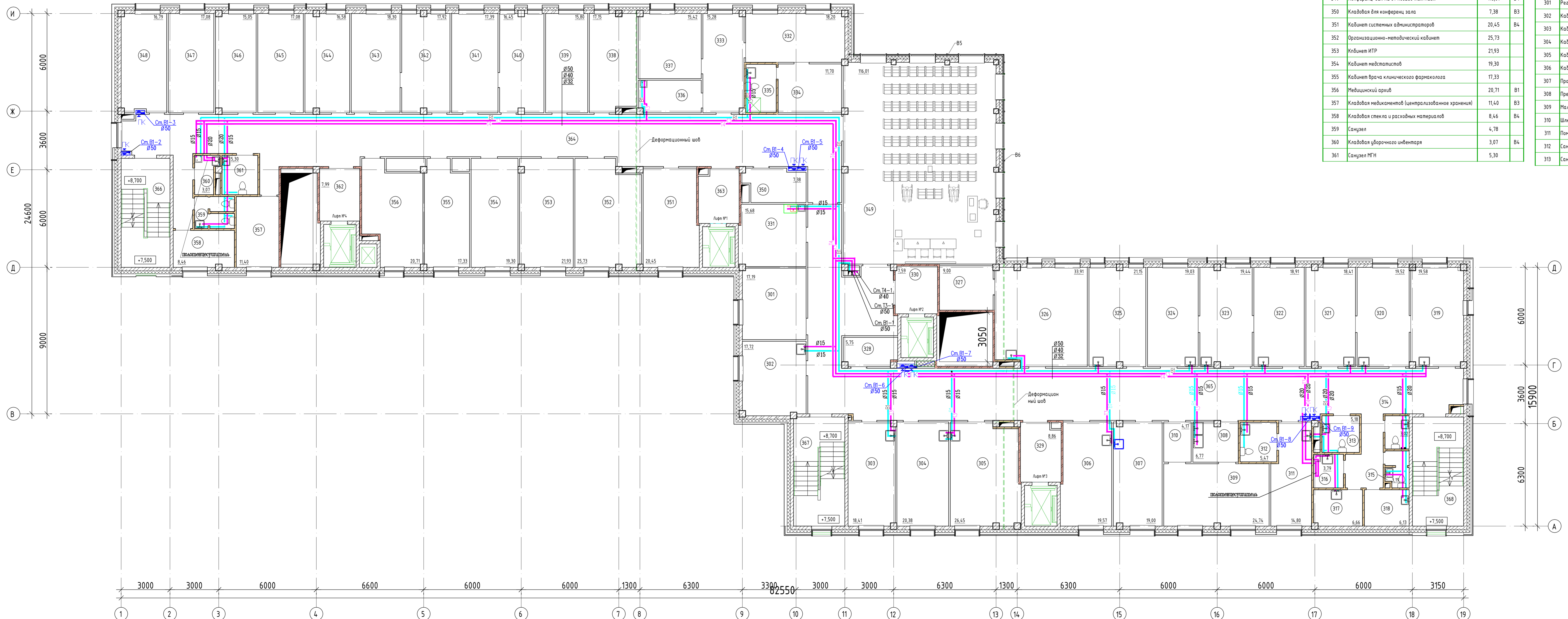
Номер помеще-ния	Наименование	Площадь, м²	Кат. помеще-ния
253	Комната приготовления контрастных средств	4,29	В4
254	Санузел	2,15	
255	Раздевальная	4,33	
256	Ожидальная	6,32	
257	Резистратура	7,41	В4
258	Раздевальная	6,88	
259	Процедурная флюорографии	19,27	
260	Комната управления	8,48	
261	Ожидальная	6,99	
262	Санузел	3,64	
263	Помещение простора результатов	6,14	
264	Кабинет заведующего рентгеновским отделением	12,64	
265	Раздевальная	5,76	
266	Процедурная маммографии	28,37	
267	Комната персонала	11,01	
268	Кладовая уборочного инвентаря	3,10	В4
269	Санузел МГН	5,35	
270	Комната врача рентгенолога	16,47	
271	Лифтовой холл. Пожаробезопасная зона 1 типа.	7,54	
273	Коридор	119,84	
274	Лестница №1	20,10	
275	Лестница №2	21,09	
276	Лестница №3	21,11	

Условные обозначения:  
 234 - Номер помещения  
 — Внутренний хозяйственно-питьевой противопожарный водопровод

Ревизия 3

1-ЧПР/19-РД-ВК.В1					
Поликлиника городской больницы №2 на 600 посещений в смену в г. Якутске					
Изм.	Кат. уч.	Лист	№ док.	Подп.	Дата
Разработал	Сарин	24	04.23		
Проверил	Котова	25	04.23		
Гл. спец. ВК	Сарин	26	04.23		
Н. контр.	Котова	27	04.23		
Поликлиника на 600 посещений в смену. Система водоснабжения.					Стр. 3
Лист 3					Листов
План 2-го этажа.					АО "Чеби Констракцион"





Экспликация помещений 3 этажа

Номер помеще-ния	Наименование	Площадь, м <sup>2</sup>	Кат. поме-ще-ния
337	Кабинет заместителя главного врача по медицинской части	15,42	
338	Кабинет заместителя главного врача по клинико-экспертной работе	17,15	
339	Кабинет отдела кадров	15,80	
340	Бухгалтерия	16,45	
341	Кабинет главного бухгалтера	17,39	
342	Кабинет экономиста	17,92	
343	Кабинет заместителя главного врача по экономике	18,30	
344	Кабинет контрактной службы	16,58	
345	Кабинет главной медсестры	17,08	
346	Кабинет начальника АХО	15,05	
347	Кабинет ОТ и ТБ, ППБ	17,08	
348	Кабинет начальника по ГО	16,79	
349	Конференц-зал на 87 посадочных мест	116,01	В4
350	Кладова для конференц зала	7,38	В3
351	Кабинет системных администраторов	20,45	В4
352	Организационно-методический кабинет	25,73	
353	Кабинет ИТР	21,93	
354	Кабинет медсестры	19,30	
355	Кабинет врача клинического фармаколога	17,33	
356	Медицинский архив	20,71	В1
357	Кладова медикаментов (централизованное хранение)	11,40	В3
358	Кладова стекла и расходных материалов	8,46	В4
359	Санузел	4,78	
360	Кладова уборочного инвентаря	3,07	В4
361	Санузел МГН	5,30	

Экспликация помещений 3 этажа

Номер помеще-ния	Наименование	Площадь, м <sup>2</sup>	Кат. поме-ще-ния
362	Лифтовой холл. Пожаробезопасная зона 1 этажа.	7,99	
363	Лифтовой холл. Пожаробезопасная зона 1 этажа.	8,11	
364	Коридор	137,47	
365	Коридор	165,79	
366	Лестница №1	20,10	
367	Лестница №2	21,09	
368	Лестница №3	21,11	
Административно-хозяйственные помещения			
332	Кабинет главного врача	18,20	
333	Приемная	15,28	
334	Комната отдыха	11,70	
335	Санузел	5,51	
336	Мужская	7,65	В4
Женская консультация			
301	Регистратура с картографическим	17,19	В4
302	Кабинет сестры-хозяйки	17,72	
303	Кабинет старшей акушерки	18,41	
304	Кабинет заведующего женской консультацией	20,38	
305	Кабинет УЗИ	26,45	
306	Кабинет хирурга/терапевта	19,57	
307	Процедурная	19,00	
308	Преоперационная	6,77	
309	Малая операционная	24,74	
310	Шлюз	4,17	
311	Помещение временного пребывания пациента	14,80	
312	Санузел доступный МГН	5,47	
313	Санузел доступный МГН	5,18	

Экспликация помещений 3 этажа

Номер помеще-ния	Наименование	Площадь, м <sup>2</sup>	Кат. поме-ще-ния
314	Санузел пациентов	3,02	
315	Санузел персонала	3,19	
316	Кладова уборочного инвентаря	3,79	В4
317	Кладова арзаного белья	6,66	В4
318	Помещение временного хранения отходов	6,13	В4
319	Кабинет врача акушера-гинеколога	19,58	
320	Смотровая	19,52	
321	Кабинет гинеколога	18,41	
322	Кабинет гинеколога	18,91	
323	Смотровая гинеколога	19,44	
324	Кабинет гинеколога	19,03	
325	Кабинет патологической шейки матки	21,15	
326	Кабинет психофизиологической подготовки к родам	33,91	
327	Кабинет инвентаря и наглядных пособий	9,00	В4
328	Техническое помещение	5,75	В3
329	Лифтовой холл. Пожаробезопасная зона 1 этажа.	8,86	
330	Лифтовой холл. Пожаробезопасная зона 1 этажа.	7,59	
331	Комната персонала	15,68	

Условные обозначения:  
 324 - Номер помещения  
 — Внутренний хозяйственно-питьевой противопожарный водопровод

Ревизия 2

1-ЧПР/19-РД-ВК.В1					
Поликлиника городской больницы №2 на 600 посещений в смену в г. Якутске					
Изм.	Кол. уч.	Лист	№ док.	Подп.	Дата
Разработана	Сорин	04.23			
Проверена	Котова	04.23			
Г.л.спец.ВК	Сорин	04.23			
Н. контр.	Котова	04.23			
Поликлиника на 600 посещений в смену. Система водоснабжения.					РД
План 3-го этажа.					Лист 4
					Листов

АО "Чеви Констракцион" Формат 1.5 А1



Экспликация помещений 4 этажа

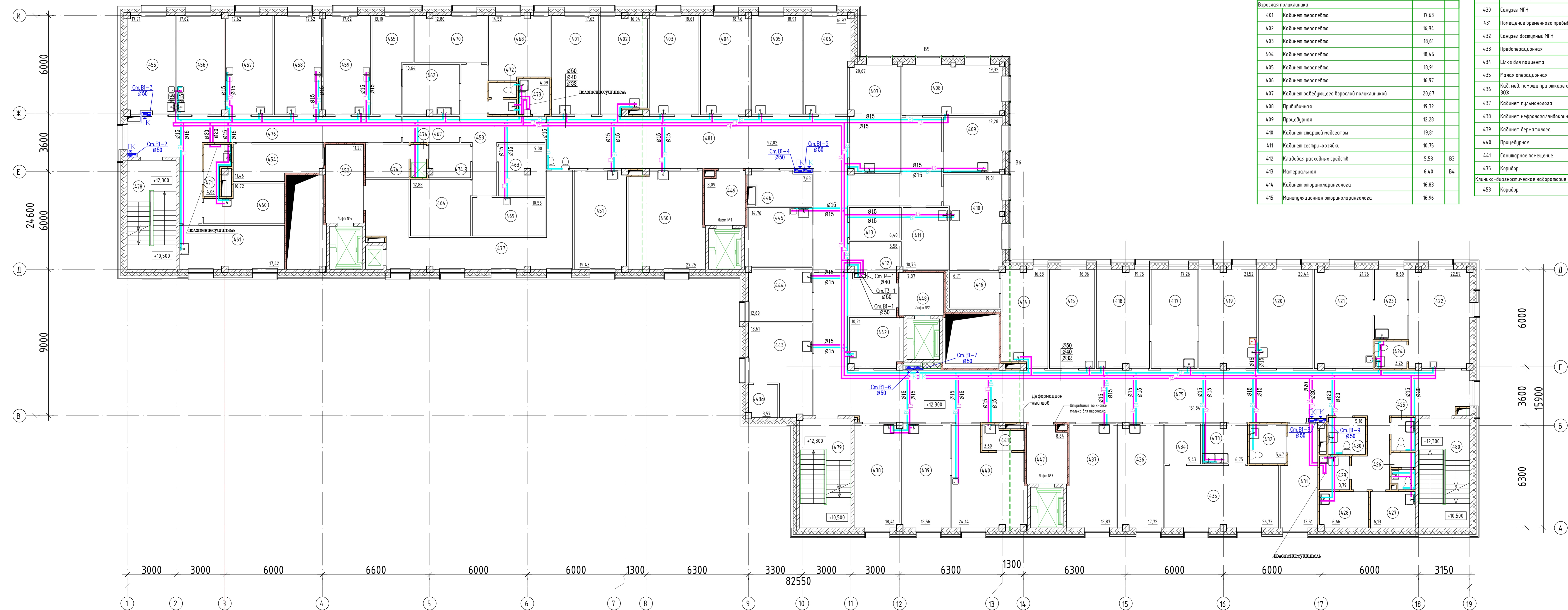
Номер помещения	Наименование	Площадь, м²	Кат. помеще-ния
442	Процедурная стоматологического кабинета	10,21	B3
443	Кабинет офтальмолога	18,61	
443а	Темная комната	3,57	
444	Кабинет нефролога-кардиолога	12,89	
445	Комната персонала	14,76	
446	Карматка прибыльной	7,68	B1
447	Лифтовой холл. Пожаробезопасная зона 1 типа.	8,84	
448	Лифтовой холл. Пожаробезопасная зона 1 типа.	7,37	
449	Лифтовой холл. Пожаробезопасная зона 1 типа.	8,09	
450	Кабинет диагностики факторов риска хронических нефункционных заболеваний	27,75	
451	Кабинет гератра с карматкой	19,43	B3
452	Коридор	11,27	
481	Коридор	92,02	
Взрослая поликлиника			
401	Кабинет терапевта	17,63	
402	Кабинет терапевта	16,94	
403	Кабинет терапевта	18,61	
404	Кабинет терапевта	18,46	
405	Кабинет терапевта	18,91	
406	Кабинет терапевта	16,97	
407	Кабинет заведующего взрослой поликлиникой	20,67	
408	Прибыльная	19,32	
409	Процедурная	12,28	
410	Кабинет старшей медсестры	19,81	
411	Кабинет сестры-хозяйки	10,75	
412	Кладовая расходных средств	5,58	B3
413	Материальная	6,40	B4
414	Кабинет оториноларинголога	16,83	
415	Манипуляционная оториноларинголога	16,96	

Экспликация помещений 4 этажа

Номер помещения	Наименование	Площадь, м²	Кат. помеще-ния
416	Эвкалиптова-кабина	6,71	
417	Кабинет хирурга	17,26	
418	Септическая перевязочная	19,75	
419	Асептическая перевязочная	21,52	
420	Кабинет гастроэнтеролога/эндоскописта	20,44	
421	Манипуляционная гастроэнтеролога/эндоскописта	21,76	
422	Манипуляционная колоноскопия	22,57	
423	Помещение мойки и дезинфекции эндоскопов	8,60	B3
424	Санузел	3,25	
425	Санузел для пациентов	3,02	
426	Санузел персонала	3,19	
427	Помещение временного хранения отходов	6,13	B4
428	Кладовая эрзаемого белья	6,66	B4
429	Кладовая уборочного инвентаря	3,79	B4
430	Санузел МГН	5,18	
431	Помещение временного пребывания пациента	13,51	
432	Санузел доступный МГН	5,47	
433	Предоперационная	6,75	
434	Шлюз для пациента	5,43	
435	Малая операционная	26,73	
436	Каб. мед. помощи при отказе от курения и пропаганды ЗОЖ	17,72	
437	Кабинет пульмонолога	18,87	
438	Кабинет нефролога/эндокринолога	18,41	
439	Кабинет дерматолога	18,56	
440	Процедурная	24,14	
441	Санитарное помещение	3,60	
475	Коридор	151,84	
Идентификационно-диагностическая лаборатория			
453	Коридор	18,33	

Экспликация помещений 4 этажа

Номер помещения	Наименование	Площадь, м²	Кат. помеще-ния
454	Помещение приема и регистрации материала. Центрифужная	11,46	B3
455	Общеличечная/серологическая лабораторная	17,71	B3
456	Гематологическая лабораторная	17,62	B3
457	Биохимическая лабораторная	17,62	B3
458	Паразитологическая лабораторная	17,62	B3
459	Цитологическая/микробиологическая лабораторная	17,62	B3
460	Помещение окраски мазков	10,72	B3
461	Коллоидная лабораторная	17,42	B3
462	Моечная стерилизационная	10,64	Д
463	Материальная	9,00	B3
464	Помещение для хранения реагентов	12,88	B3
465	Автомойка	13,10	B4
467	Тандер-шлюз	5,55	
468	Кабинет заведующего	14,58	
469	Комната персонала	10,55	
470	Кабинет лаборанта	12,80	
471	Кладовая уборочного инвентаря	4,06	B4
472	Санузел	3,32	
473	Кладовая уборочного инвентаря	4,09	B4
474	Санпропускник	1,95	
474.1	Санпропускник	5,53	
474.2	Санпропускник	5,27	
476	Коридор	36,32	
477	Коридор	38,26	
478	Лестница №1	20,10	
479	Лестница №2	21,09	
480	Лестница №3	21,11	



Условные обозначения:  
 (424) Номер помещения  
 — Внутренний хозяйственно-питьевой противопожарный водопровод

Ревизия 3

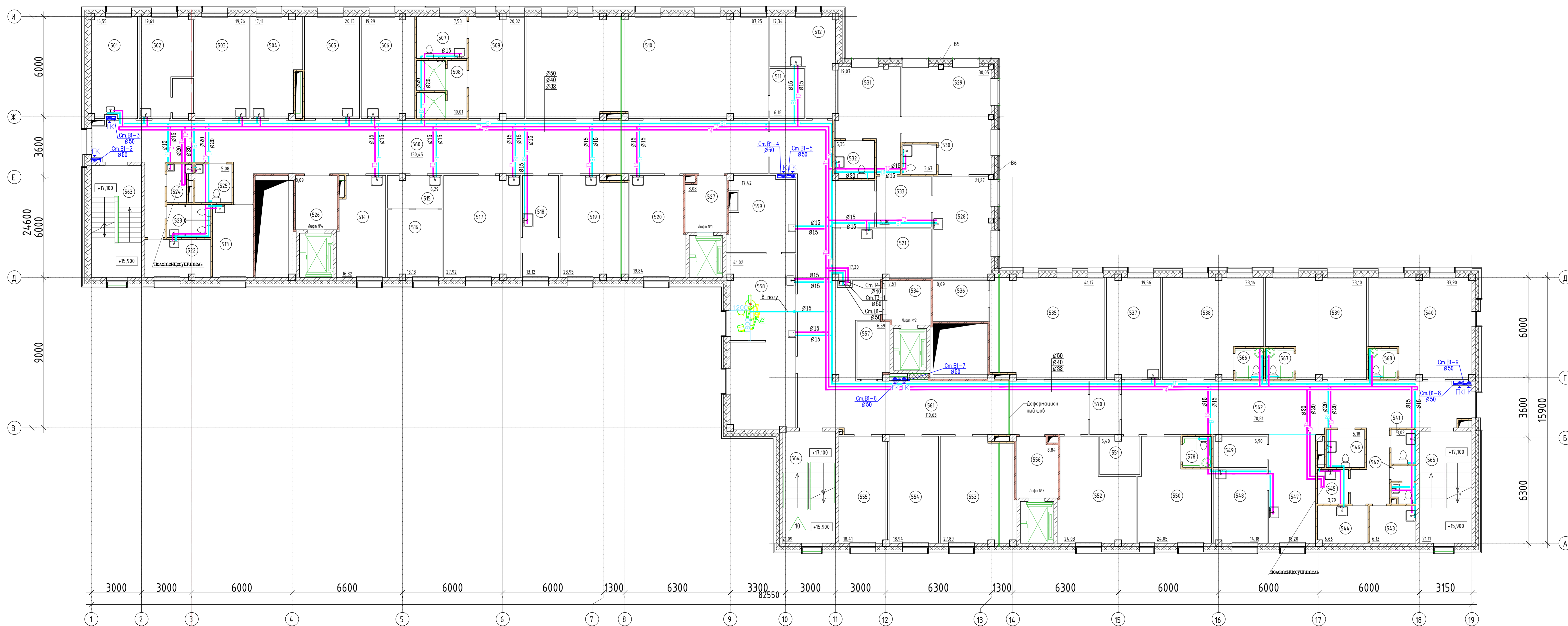
1-ЧПР/19-РД-ВК.В1					
Поликлиника городской больницы №2 на 600 посещений в смену в г. Якутске					
Изм.	Кол. изм.	Лист	№ вкл.	Дата	Статус
Разработана	Сорин	04.23			РД
Проверена	Котова	04.23			5
Гл. инж. ВК	Сорин	04.23			
Н. контр.	Котова	04.23			

Поликлиника на 600 посещений в смену Система водоснабжения.

План 4-го этажа. А0 "Чеви Коструциони"

Формат 1.5 А1





Экспликация помещений 5 этажа

Номер помещения	Наименование	Площадь, м²	Кат. помеще-ния
536	Кладовая чистого белья	8,09	В4
537	Кабинет врача	19,56	
538	Помещение временного пребывания пациентов на 4 койки	33,16	
539	Помещение временного пребывания пациентов на 4 койки	33,10	
540	Помещение временного пребывания пациентов на 4 койки	33,90	
541	Санузел пациентов	3,02	
542	Санузел персонала	3,18	
543	Помещение временного хранения отходов	6,13	В4
544	Кладовая грязного белья	6,66	В4
545	Кладовая уборочного инвентаря	3,79	В4
546	Санузел МПН	5,18	
547	Пост медсестры	18,20	
548	Процедурная	14,18	
549	Материальная	5,90	В4
550	Помещение временного пребывания пациентов на 3 койки	24,05	
551	Кладовая аппаратуры	5,40	В4
552	Помещение медицинского архива	24,03	В1
553	Кладовая стекла	27,89	Д
554	Кладовая расходных материалов	18,94	В4
555	Кладовая запасного инвентаря	18,41	В4
556	Лифтовой холл. Пожаробезопасная зона 1 типа.	8,84	
557	Техническое помещение	6,59	В3
558	Кабинет врача стоматолога	41,02	
559	Мочная	17,42	
560	Коридор	130,45	
561	Коридор	110,63	
562	Коридор	70,81	
563	Лестница №1	20,10	
564	Лестница №2	21,09	
565	Лестница №3	21,11	
566	Санузел для пациентов	3,11	
567	Санузел для пациентов	3,11	
568	Санузел для пациентов	3,11	
570	Танк-под-шлюз	5,76	
578	Санузел для пациентов	3,11	

Экспликация помещений 5 этажа

Номер помеще-ния	Наименование	Площадь, м²	Кат. помеще-ния
Взрослая поликлиника			
528	Кабинет онколога	21,27	
529	Процедурная онколога	30,05	
530	Медсидл	3,67	Д
531	Помещение временного пребывания пациента на 2 места	19,07	
532	Санузел доступный МПН	5,35	
533	Ожидальная	10,00	
534	Лифтовой холл. Пожаробезопасная зона 1 типа.	7,51	
535	Центральная бельевая	41,17	В1
Отделение восстановительного лечения			
513	Кабинет лазеротерапии	10,53	
514	Кабинет физиотерапевта	18,82	
515	Шлюз с постом медсестры	6,29	
516	Кабинет лечения электросном	13,13	
517	Кабинет электролечения	27,92	
518	Помещение обработки и мойки прокладок	13,12	
519	Кабинет светолечения	23,95	
520	Кабинет заведующего ОВЛ и ОФД	19,84	
521	Сенсорная комната	17,20	
522	Кладовая грязного белья	8,86	В4
523	Санузел	5,06	
524	Кладовая уборочного инвентаря	2,91	В4
525	Санузел МПН	5,88	
526	Лифтовой холл. Пожаробезопасная зона 1 типа.	8,09	
527	Лифтовой холл. Пожаробезопасная зона 1 типа.	8,88	
Отделение функциональной диагностики			
501	Кабинет проведения ЭКГ/спирографии	16,55	
502	Кабинет ЭЭГ с экранной комнатой	19,61	
503	Кабинет СМАД и холтеровского мониторинга	19,76	
504	Кабинет врачебного приема	17,11	
505	Кабинет велоэргометрии	20,13	
506	Кабинет ЭХО кардиографии	19,29	
507	Санузел универсальный	7,53	
508	Душевая	10,01	
509	Раздевальня	20,02	
510	Зал ЛФК на 10 чел. с тренажерным залом	87,25	
511	Складная	6,18	
512	Кабинет сестры-хозяйки ОВЛ и ОФВ	17,34	

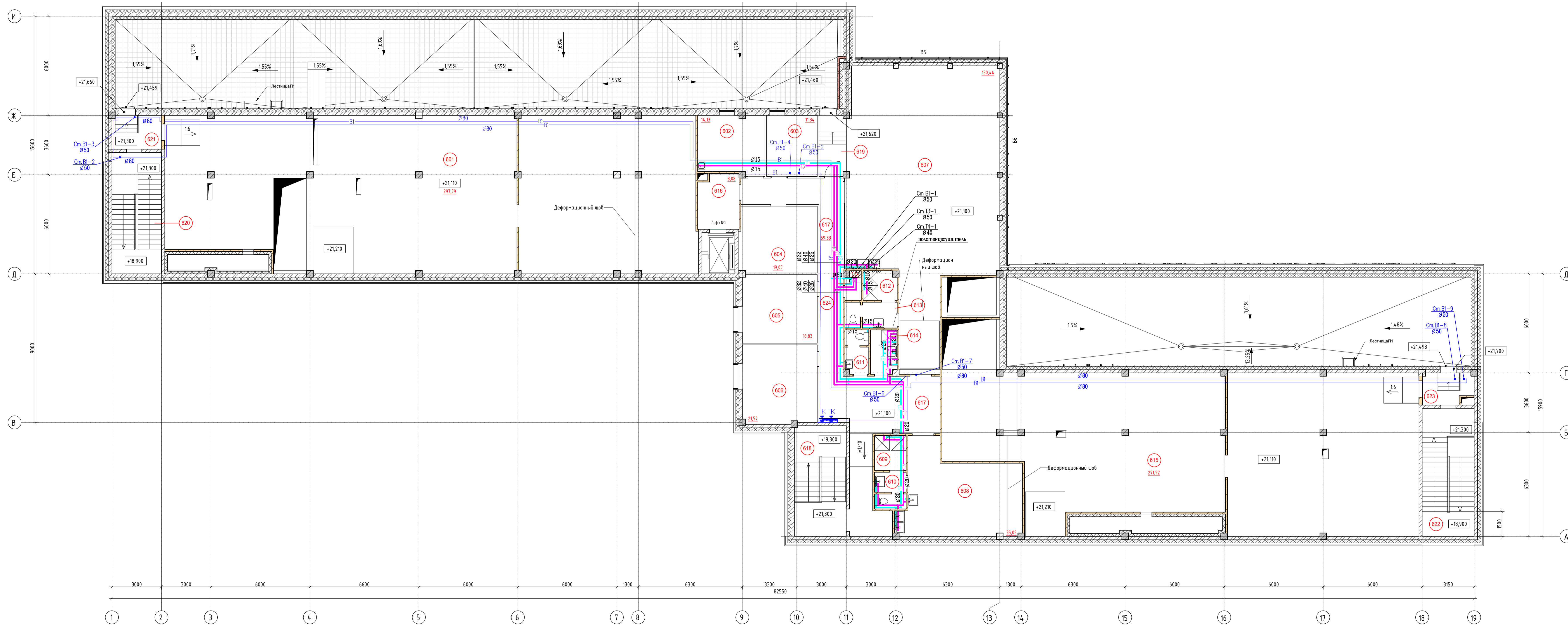
Условные обозначения:  
 (534) Номер помещения  
 — Внутренний хозяйственно-питьевой противопожарный водопровод

1-ЧПР/19-РД-ВК.В1					
Поликлиника городской больницы №2 на 600 посещений в смену в г. Якутске					
Изм.	Кол. ч.	Лист	№ док.	Подп.	Дата
Разработал	Сорин				04.23
Проверил	Жабова				04.23
Гл. спец. ВК	Сорин				04.23
Н. контр.	Жабова				04.23

1-ЧПР/19-РД-ВК.В1	
Поликлиника городской больницы №2 на 600 посещений в смену в г. Якутске	
Стая	Лист
РД	6

План 5-го этажа. АО "Чеви Констракшн"





Экспликация помещений 6 этажа

Номер помещения	Наименование	Площадь, м <sup>2</sup>	Кат. помещения
601	Венкамера	297,79	Д
602	Канната приема пищи	14,13	
603	Материальная	11,34	В3
604	Гардероб верхней одежды	19,07	
605	Гардероб верхней одежды	18,83	
606	Кабинет сотрудников медслужб	21,57	
607	Гардероб рабочей/домашней одежды женской	130,44	
608	Гардероб рабочей/домашней одежды мужской	35,05	
609	Душевая	3,99	
610	Санузел	4,22	
611	Санузел	3,78	
612	Душевая	3,57	
613	Санузел	4,93	
614	Клавовая уборочного инвентаря	4,21	В4
615	Венкамера	271,92	Д
616	Лифтовой холл	8,08	
617	Коридор	59,33	
618	Лестница №2	21,09	
619	Тамбур	6,04	
620	Лестница №1	20,10	
621	Тамбур	6,07	
622	Лестница №3	24,41	
623	Тамбур	5,51	
624	Техническое помещение	1,64	
Итого: 24		997,11	

Условные обозначения:  
 (624) Номер помещения  
 — Внутренний хозяйственно-питьевой противопожарный водопровод

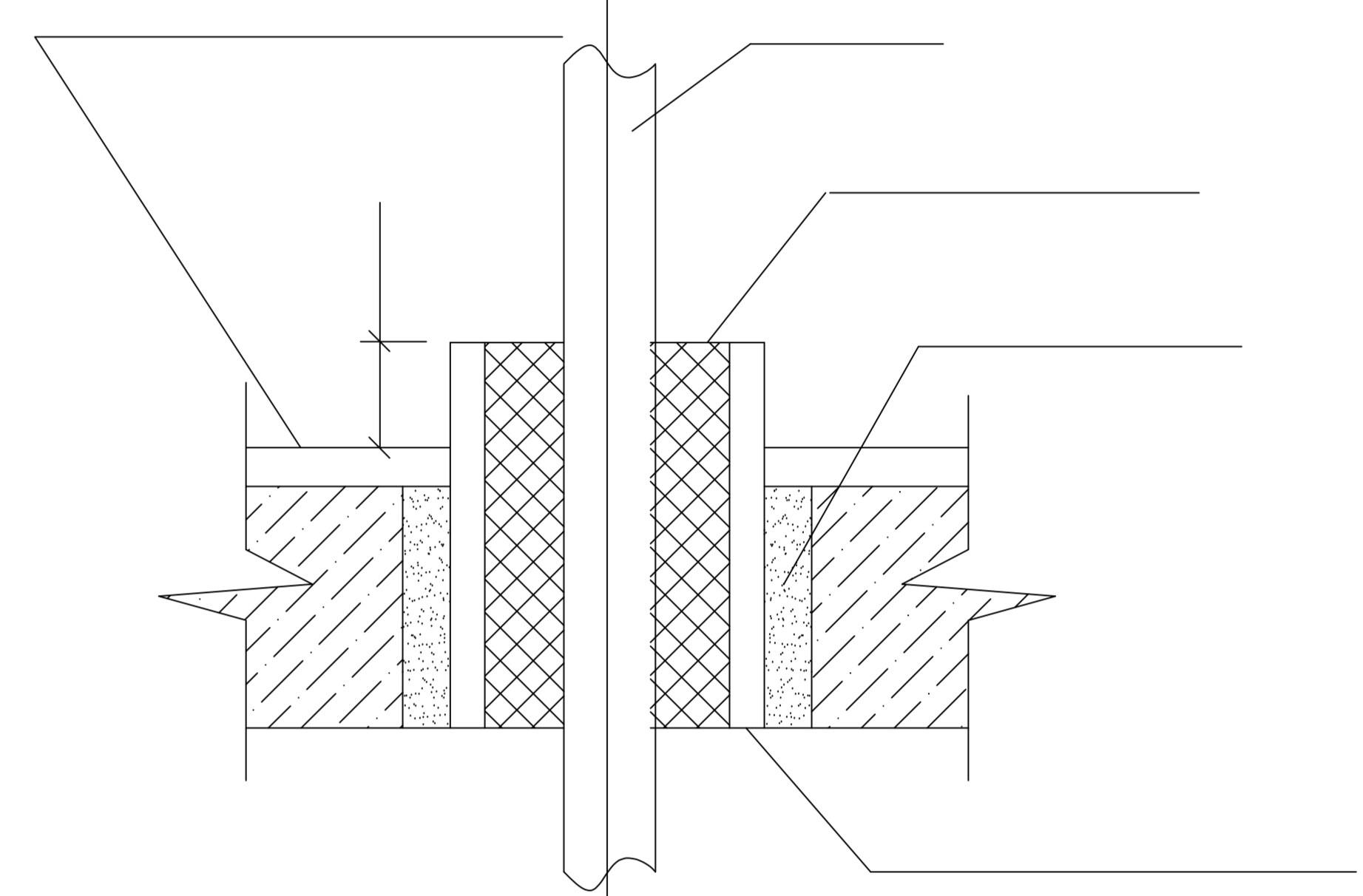
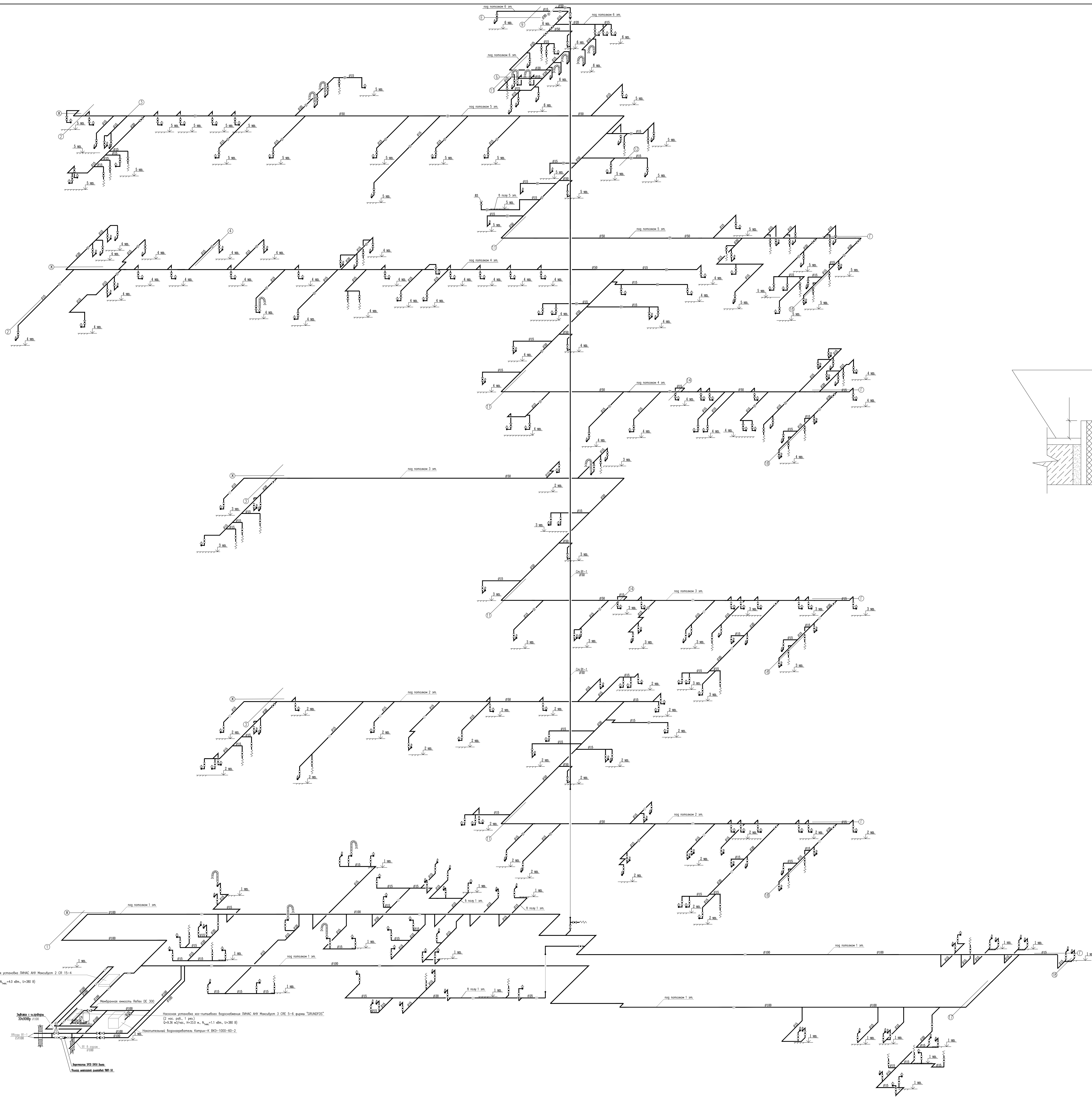
Ревизия 3

1-ЧПР/19-РД-ВК.В1					
Полклиника городской больницы №2 на 600 посещений в смену в г. Якутске					
Изм.	Кол.уч.	Лист	№ док.	Подп.	Дата
Разработал	Сарин				04.23
Проверил	Котова				
Гл.инж.ВК	Сарин				
Н. контр.	Котова				
Полклиника на 600 посещений в смену. Система водоснабжения.					Стация
План 6-го этажа.					Лист
					7
					Листов
					7
					А0 "Чеви Конструкция"

Формат 1.5 А1

Имя, И. фами., И. отчество, И. должность, И. подпись, И. дата





Полноценная колонна с полнотелым бороздчатым ЛРНАС АНВ Максимум 2 СР 15-4  
 (1 этаж, 1 этаж)  
 Ø=250 мм, H=4150 мм, N<sub>н</sub>=4.0 шт., U=300 Б)

Полноценная колонна с полнотелым бороздчатым ЛРНАС АНВ Максимум 2 СР 5-6 серии 'TRINITY'  
 (2 этаж, 1 этаж)  
 Ø=250 мм, H=3150 мм, N<sub>н</sub>=1.1 шт., U=300 Б)

Полноценная колонна с полнотелым бороздчатым ЛРНАС АНВ Максимум 2 СР 15-4  
 (1 этаж, 1 этаж)  
 Ø=250 мм, H=4150 мм, N<sub>н</sub>=4.0 шт., U=300 Б)

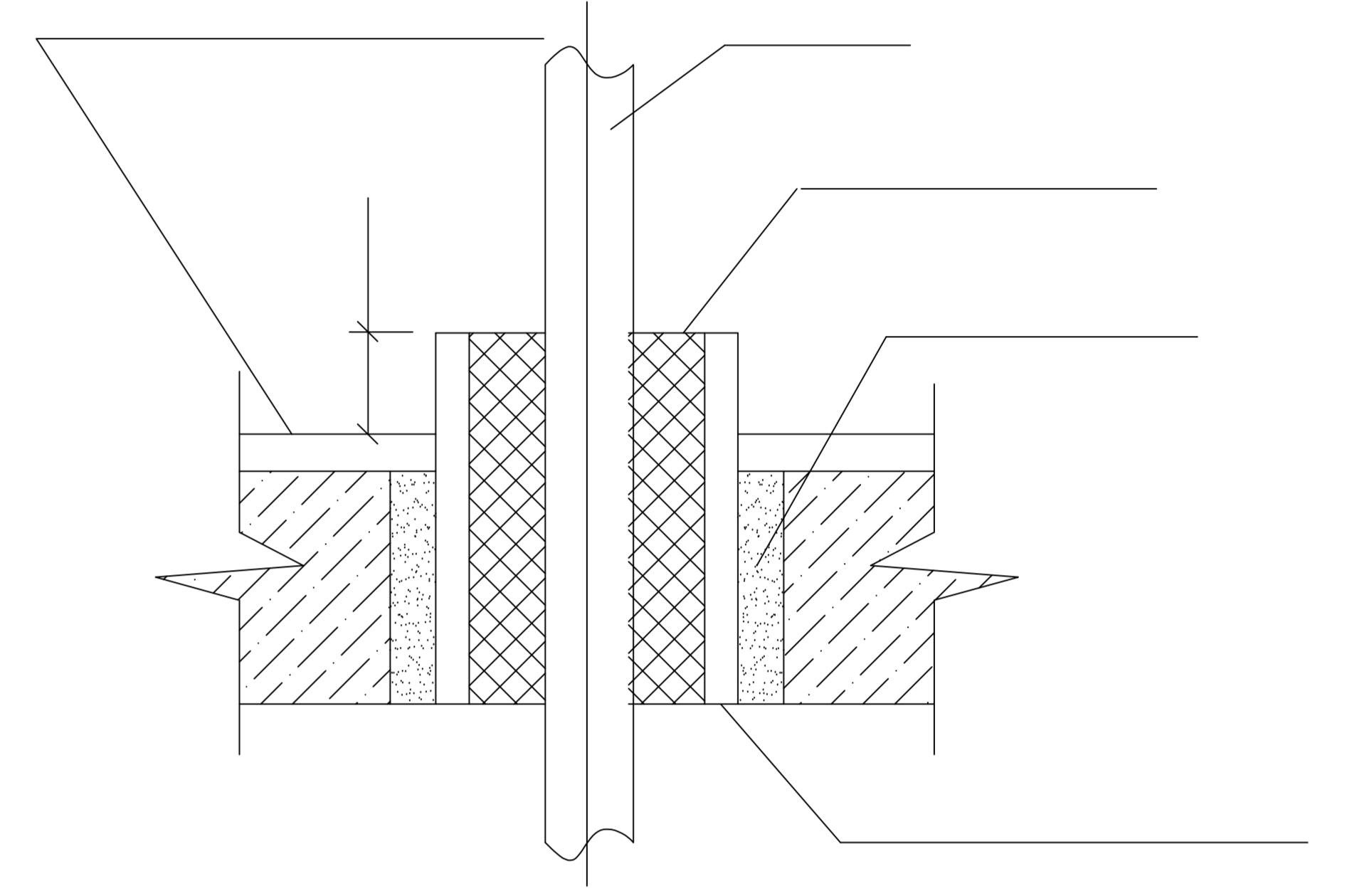
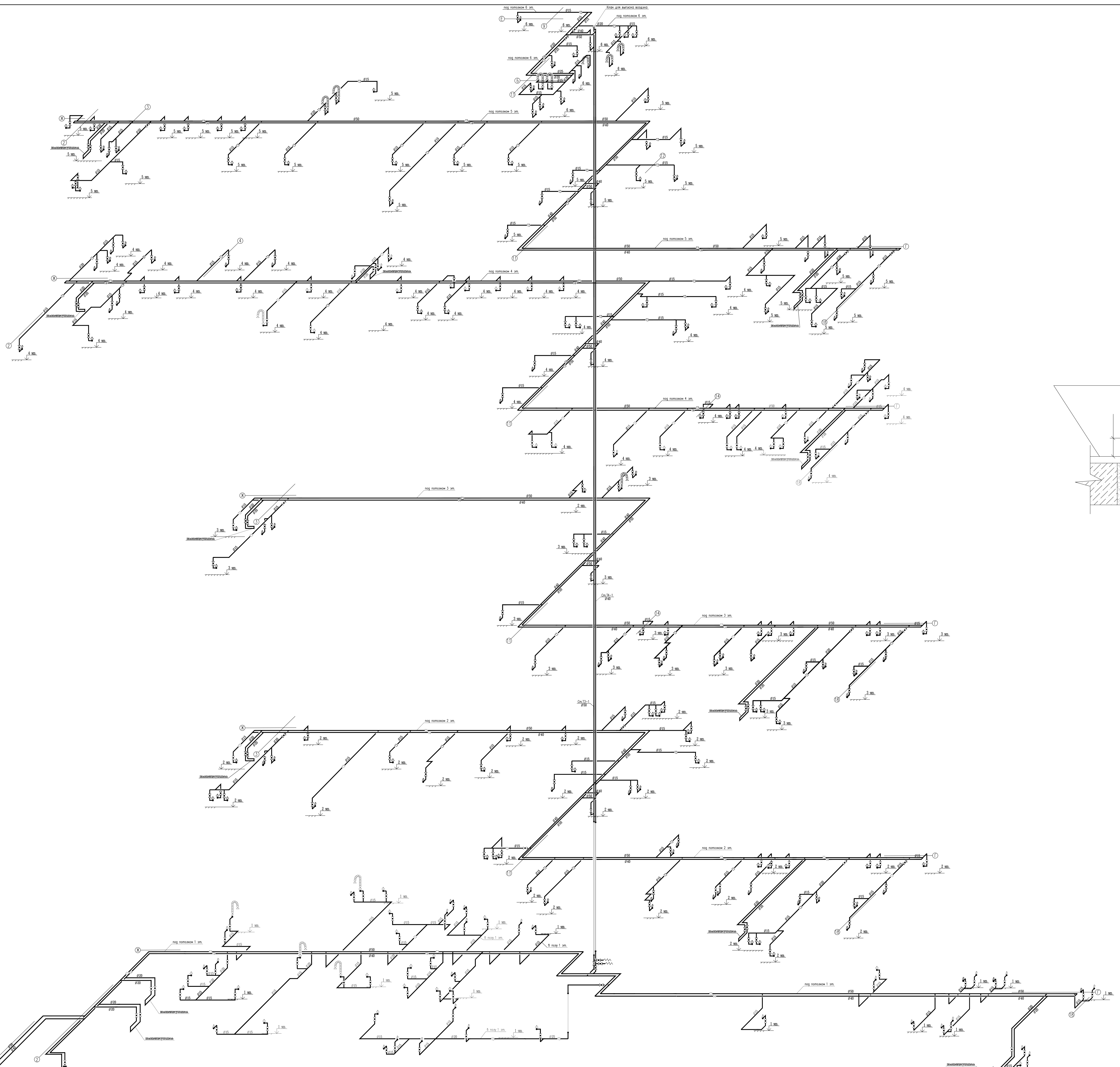
Полноценная колонна с полнотелым бороздчатым ЛРНАС АНВ Максимум 2 СР 15-4  
 (1 этаж, 1 этаж)  
 Ø=250 мм, H=4150 мм, N<sub>н</sub>=4.0 шт., U=300 Б)

Полноценная колонна с полнотелым бороздчатым ЛРНАС АНВ Максимум 2 СР 15-4  
 (1 этаж, 1 этаж)  
 Ø=250 мм, H=4150 мм, N<sub>н</sub>=4.0 шт., U=300 Б)

Исполнитель		Проверен		Составлено		Согласовано		Дата	
И.И.И.	И.И.И.	И.И.И.	И.И.И.	И.И.И.	И.И.И.	И.И.И.	И.И.И.	И.И.И.	И.И.И.
01-ЧЕР/19-РД-ВК.01 Передача в производство работ 01.08.2023									
01-ЧЕР/19-РД-ВК.01 Передача в производство работ 01.08.2023									
01-ЧЕР/19-РД-ВК.01 Передача в производство работ 01.08.2023									
01-ЧЕР/19-РД-ВК.01 Передача в производство работ 01.08.2023									
01-ЧЕР/19-РД-ВК.01 Передача в производство работ 01.08.2023									
01-ЧЕР/19-РД-ВК.01 Передача в производство работ 01.08.2023									
01-ЧЕР/19-РД-ВК.01 Передача в производство работ 01.08.2023									
01-ЧЕР/19-РД-ВК.01 Передача в производство работ 01.08.2023									
01-ЧЕР/19-РД-ВК.01 Передача в производство работ 01.08.2023									

01-ЧЕР/19-РД-ВК.01  
 Передача в производство работ  
 01.08.2023





1. Лоты, АСН 1, 2 м.  
 2. Лоты, АСН 2, 4 м.  
 3. Лоты, АСН 3, 6 м.  
 4. Лоты, АСН 4, 8 м.  
 5. Лоты, АСН 5, 10 м.  
 6. Лоты, АСН 6, 12 м.  
 7. Лоты, АСН 7, 14 м.  
 8. Лоты, АСН 8, 16 м.  
 9. Лоты, АСН 9, 18 м.  
 10. Лоты, АСН 10, 20 м.  
 11. Лоты, АСН 11, 22 м.  
 12. Лоты, АСН 12, 24 м.  
 13. Лоты, АСН 13, 26 м.  
 14. Лоты, АСН 14, 28 м.  
 15. Лоты, АСН 15, 30 м.  
 16. Лоты, АСН 16, 32 м.  
 17. Лоты, АСН 17, 34 м.  
 18. Лоты, АСН 18, 36 м.  
 19. Лоты, АСН 19, 38 м.  
 20. Лоты, АСН 20, 40 м.

Диаметр кабеля 10 мм, шаг укладки 40 мм.  
 Диаметр кабеля 12 мм, шаг укладки 40 мм.  
 Диаметр кабеля 14 мм, шаг укладки 40 мм.  
 Диаметр кабеля 16 мм, шаг укладки 40 мм.  
 Диаметр кабеля 18 мм, шаг укладки 40 мм.  
 Диаметр кабеля 20 мм, шаг укладки 40 мм.  
 Диаметр кабеля 22 мм, шаг укладки 40 мм.  
 Диаметр кабеля 24 мм, шаг укладки 40 мм.  
 Диаметр кабеля 26 мм, шаг укладки 40 мм.  
 Диаметр кабеля 28 мм, шаг укладки 40 мм.  
 Диаметр кабеля 30 мм, шаг укладки 40 мм.  
 Диаметр кабеля 32 мм, шаг укладки 40 мм.  
 Диаметр кабеля 34 мм, шаг укладки 40 мм.  
 Диаметр кабеля 36 мм, шаг укладки 40 мм.  
 Диаметр кабеля 38 мм, шаг укладки 40 мм.  
 Диаметр кабеля 40 мм, шаг укладки 40 мм.

01-НП/19-РД-ВКВ1				Лист 9		
Положение арматурной сетки №1 на 400 мм (поперек) в ступе 6 и 7. Высота						
Имя	Фамилия	Имя	Фамилия	Дата	Страна	Страна
Разработчик	Сорокин	И.В.	А.И.	04.21	Россия	Россия
Проверен	Сорокин	И.В.	А.И.	04.21	Россия	Россия
Гл. инж. ВК	Сорокин	И.В.	А.И.	04.21	Россия	Россия
ИТЛ	Сорокин	И.В.	А.И.	04.21	Россия	Россия
И. в. стр.	Сорокин	И.В.	А.И.	04.21	Россия	Россия

Изменения: 1. Изменен шаг укладки арматурной сетки на 40 мм.  
 2. Изменен диаметр арматурной сетки на 10 мм.  
 3. Изменен диаметр арматурной сетки на 12 мм.  
 4. Изменен диаметр арматурной сетки на 14 мм.  
 5. Изменен диаметр арматурной сетки на 16 мм.  
 6. Изменен диаметр арматурной сетки на 18 мм.  
 7. Изменен диаметр арматурной сетки на 20 мм.  
 8. Изменен диаметр арматурной сетки на 22 мм.  
 9. Изменен диаметр арматурной сетки на 24 мм.  
 10. Изменен диаметр арматурной сетки на 26 мм.  
 11. Изменен диаметр арматурной сетки на 28 мм.  
 12. Изменен диаметр арматурной сетки на 30 мм.  
 13. Изменен диаметр арматурной сетки на 32 мм.  
 14. Изменен диаметр арматурной сетки на 34 мм.  
 15. Изменен диаметр арматурной сетки на 36 мм.  
 16. Изменен диаметр арматурной сетки на 38 мм.  
 17. Изменен диаметр арматурной сетки на 40 мм.















Наименование и техническая характеристика	Тип, марка, обозначение документа, опросного листа	Код оборудования, изделия, материала	Завод-изготовитель	Единица измерения	Количество	Масса единицы, кг	Примечание
2	3	4	5	6	7	8	9
Водопровод хоз-питьевой.							
Задвижка фланцевая ручная с выдвижным шпинделем	ТУ26-07-1399-86	30ч6БР		шт.	8		
с ответными фланцами параллельная Ру16кгс/см2 Ду50мм							
Клапан обратный без присоединительных фланцев	ТУ 26-07-1490-89	19ч21БР		шт.	1		
однодисковый ø50 мм Ру16 кгс/см2							
Кран шаровой Ду25мм				шт.	4		
Кран шаровой Ду20мм				шт.	8		
Кран шаровой Ду15мм				шт.	300		
Кран шаровой спускной Ду15мм	ТУ 26-07-1430-87	11Б27п1		шт.	2		
Смеситель для душа				шт.	26		
Смеситель для умывальника				шт.	226		
Смеситель для мойки				шт.	46		
Тройник 63			000 "Паиплайф Рус"	шт.	28		
Тройник 50			000 "Паиплайф Рус"	шт.	18		
Тройник 40			000 "Паиплайф Рус"	шт.	20		
Тройник 32			000 "Паиплайф Рус"	шт.	24		
Отвод 90 гр. 63			000 "Паиплайф Рус"	шт.	70		
Отвод 90 гр. 50			000 "Паиплайф Рус"	шт.	20		
Отвод 90 гр. 40			000 "Паиплайф Рус"	шт.	30		
Отвод 90 гр. 32			000 "Паиплайф Рус"	шт.	90		
Отвод 90 гр. 20			000 "Паиплайф Рус"	шт.	350		

Ревизия 3

						1-ЧПР/19-РД-ВК.В1 С			
						Поликлиника городской больницы №2 на 600 посещений в смену в г. Якутске			
Изм.	Кол.уч.	Лист	№ док.	Подп.	Дата	Поликлиника на 600 посещений в смену. Система водоснабжения.	Стадия	Лист	Листов
Разработал		Сорин		<i>БСМ</i>	04.23		РД	1	4
Проверил		Котова		<i>БСМ</i>	04.23				
Гл. спец. ВК		Сорин		<i>БСМ</i>	04.23				
Н. контр.		Котова		<i>БСМ</i>	04.23	Спецификация оборудования и материалов.		АО "Чеви Коструциони"	



Позиция	Наименование и техническая характеристика	Тип, марка, обозначение документа, опросного листа	Код оборудования, изделия, материала	Завод-изготовитель	Единица измерения	Количество	Масса единицы, кг	Примечание
1	2	3	4	5	6	7	8	9
19	Трубы полипропиленовые PN 20 63x10,5 (dy40 мм)	ГОСТ 32415-2013	тел:(495)993-0037	"Политэк"	м.	600		
20	Трубы полипропиленовые PN 20 50x8,3 (dy32 мм)	ГОСТ 32415-2013	тел:(495)993-0037	"Политэк"	м.	150		
21	Трубы полипропиленовые PN 20 40x6,7 (dy25 мм)	ГОСТ 32415-2013	тел:(495)993-0037	"Политэк"	м.	120		
22	Трубы полипропиленовые PN 20 32x5,4 (dy20 мм)	ГОСТ 32415-2013	тел:(495)993-0037	"Политэк"	м.	280		
23	Трубы полипропиленовые PN 20 20x3,4 (dy15 мм)	ГОСТ 32415-2013	тел:(495)993-0037	"Политэк"	м.	1200		
24	Изоляция K-FLEX ST толщиной 9 мм			"K-FLEX"				
	для труб dy 80 мм ST 09x089				м.	285		
	для труб dy 40 мм ST 09x063				м.	600		
	для труб dy 32 мм ST 09x050				м.	150		
	для труб dy 25 мм ST 09x040				м.	120		
	для труб dy 20 мм ST 09x032				м.	280		
	для труб dy 15 мм ST 09x022				м.	600		
25	Гибкая подводка для воды 1/2"				шт.	300		
26	Хомут для трубопроводов d80	ГОСТ 24137-80			шт.	80	0,278	
27	Хомут для трубопроводов d63	ГОСТ 24137-80			шт.	250	0,149	
28	Хомут для трубопроводов d50	ГОСТ 24137-80			шт.	100	0,125	
29	Хомут для трубопроводов d40	ГОСТ 24137-80			шт.	40	0,064	
30	Хомут для трубопроводов d32	ГОСТ 24137-80			шт.	80	0,057	
31	Хомут для трубопроводов d20	ГОСТ 24137-80			шт.	600	0,049	

Инв.№ подл. Подпись и дата Взам.инв.№

Изм.	Кол.уч	Лист	Ндок.	Подпись	Дата

Позиция	Наименование и техническая характеристика	Тип, марка, обозначение документа, опросного листа	Код оборудования, изделия, материала	Завод-изготовитель	Единица измерения	Количество	Масса единицы, кг	Примечание
1	2	3	4	5	6	7	8	9

2. Т3,Т4: Водопровод горячей и циркуляционной воды.

1	Воздухоотводчик автоматический Matic	149В 51 06		"Danfoss"	шт.	1		
2	Полотенцесушитель латунный хромированный Ду25мм				шт.	14		500x500мм П-обр.
3	Накопительный водонагреватель "Катрин-К" ВКЭ-1000-60-2			"Катрин-К"	шт.	1		
4	Кран шаровой Ду40мм				шт.	6		
5	Кран шаровой Ду25мм				шт.	2		
6	Кран шаровой Ду20мм				шт.	22		
7	Кран шаровой Ду15мм				шт.	74		
8	Кран шаровой спускной Ду15мм				шт.	4		
9	Трубы полипропиленовые PN 20 75x12,5 (ду50 мм)	ГОСТ 32415-2013	тел:(495)993-0037	"Политэк"	м.	600		
10	Трубы полипропиленовые PN 20 63x10,5 (ду40 мм)	ГОСТ 32415-2013	тел:(495)993-0037	"Политэк"	м.	600		
11	Трубы полипропиленовые PN 20 40x6,7 (ду25 мм)	ГОСТ 32415-2013	тел:(495)993-0037	"Политэк"	м.	100		
12	Трубы полипропиленовые PN 20 32x5,4 (ду20 мм)	ГОСТ 32415-2013	тел:(495)993-0037	"Политэк"	м.	150		
13	Трубы полипропиленовые PN 20 20x3,4 (ду15 мм)	ГОСТ 32415-2013	тел:(495)993-0037	"Политэк"	м.	1000		
14	Изоляция K-FLEX ST толщиной 13 мм			"K-FLEX"				
	для труб ду 50 мм ST 13x075				м.	600		
	для труб ду 40 мм ST 13x063				м.	600		
	для труб ду 25 мм ST 13x040				м.	100		
	для труб ду 20 мм ST 13x032				м.	150		
	для труб ду 15 мм ST 13x022				м.	60		
15	Тройник 75	ГОСТ 32415-2013		000 "Пайплайф Рус"	шт.	10		
16	Тройник 63	ГОСТ 32415-2013		000 "Пайплайф Рус"	шт.	20		
17	Тройник 50	ГОСТ 32415-2013		000 "Пайплайф Рус"	шт.	14		
18	Тройник 40	ГОСТ 32415-2013		000 "Пайплайф Рус"	шт.	18		
19	Тройник 32	ГОСТ 32415-2013		000 "Пайплайф Рус"	шт.	32		

Инв.№  
Дата  
Подпись  
Взам.инв.№

Изм.	Кол.уч.	Лист	Ндок.	Подпись	Дата

1-ЧПР/19-РД-ВК.В1 С

Лист

3



Позиция	Наименование и техническая характеристика	Тип, марка, обозначение документа, опросного листа	Код оборудования, изделия, материала	Завод-изготовитель	Единица измерения	Количество	Масса единицы, кг	Примечание
1	2	3	4	5	6	7	8	9
20	Отвод 90 гр. 75	ГОСТ 32415-2013		000 "Пайплайф Рус"	шт.	14		
21	Отвод 90 гр. 63	ГОСТ 32415-2013		000 "Пайплайф Рус"	шт.	338		
22	Отвод 90 гр. 50	ГОСТ 32415-2013		000 "Пайплайф Рус"	шт.	12		
23	Отвод 90 гр. 40	ГОСТ 32415-2013		000 "Пайплайф Рус"	шт.	20		
24	Отвод 90 гр. 32	ГОСТ 32415-2013		000 "Пайплайф Рус"	шт.	80		
25	Отвод 90 гр. 20	ГОСТ 32415-2013		000 "Пайплайф Рус"	шт.	300		
26	Хомут для трубопроводов d75	ГОСТ 24137-80			шт.	200	0.149	
27	Хомут для трубопроводов d63	ГОСТ 24137-80			шт.	200	0.125	
28	Хомут для трубопроводов d40	ГОСТ 24137-80			шт.	30	0.064	
29	Хомут для трубопроводов d32	ГОСТ 24137-80			шт.	60	0.057	
30	Хомут для трубопроводов d20	ГОСТ 24137-80			шт.	500	0.049	
31	Циркуляционный насос UPS 25-80			"GRUNDFOS"	шт.	1		
32	Счетчик ЭРСВ DN15 мм Взлет ЭР (Лайт М)	ТУ 400-09-93-97		з-г "Водоприбор"	компл.	1		
33	Счетчик ЭРСВ DN20 мм Взлет ЭР (Лайт М)	ТУ 400-09-93-97		з-г "Водоприбор"	компл.	2		
34	Задвижка фланцевая ручная с выдвижным шпинделем	ТУ26-07-1399-86	30ч6БР		шт.	5		
	с ответными фланцами параллельная Ру16кгс/см2 Ду50мм							

Инв.№ подл. Подпись и дата Взам.инв.№

Изм.	Кол.уч	Лист	Ндок.	Подпись	Дата