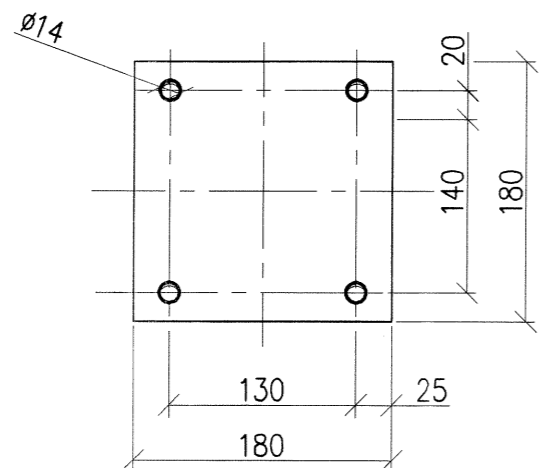


Деталь поз.5
M1: 5



Nп/п	Обозначение	Длина L, мм	Масса, кг
1	СВ-1	2200	28.50
2	СВ-2	2390	30.60
3	СВ-3	2230	29
4	СВ-4	2100	24.90

10a

Конструкция сварная, сварка по ГОСТ 5264-80, электроды Э-42 ГОСТ 9467-75

5	-/-	Пластина 180x180	1	2.50	Лист 8 ГОСТ 19903-2015 Ст3 ГОСТ 14637-89	
4	-/-	Связь СВ-4	1		Труба 100x4 ГОСТ 8639-82 В10 ГОСТ 13663-86	
3	-/-	Связь СВ-3	1		Труба 100x4 ГОСТ 8639-82 В10 ГОСТ 13663-86	
2	-/-	Связь СВ-2	1		Труба 100x4 ГОСТ 8639-82 В10 ГОСТ 13663-86	
1	Б.Ч.	Связь СВ-1	1		Труба 100x4 ГОСТ 8639-82 В10 ГОСТ 13663-86	
Поз.	Обозначение	Наименование	Кол.	Масса	Материал	Примечание
					Бумцех №3. Служебно-бытовой корпус	
					M7-13550	
					К черт.	Масштаб
					245.62	1:20 1:10 1:5
					Лист 10	Листов
					Установка стационарной наружной маршевой лестницы Л-1	
					Связи СВ-1 - СВ-4	
					ПКО ИТЦ АО "Кондопожский ЦБК"	
					формат А3	

Изм. Код уч. Лист N док. Подпись Дата
 Разработ. Артемьева
 Проверил. Еремина
 Норм. контр. Смирнов
 Нач. ПКО. Бесов