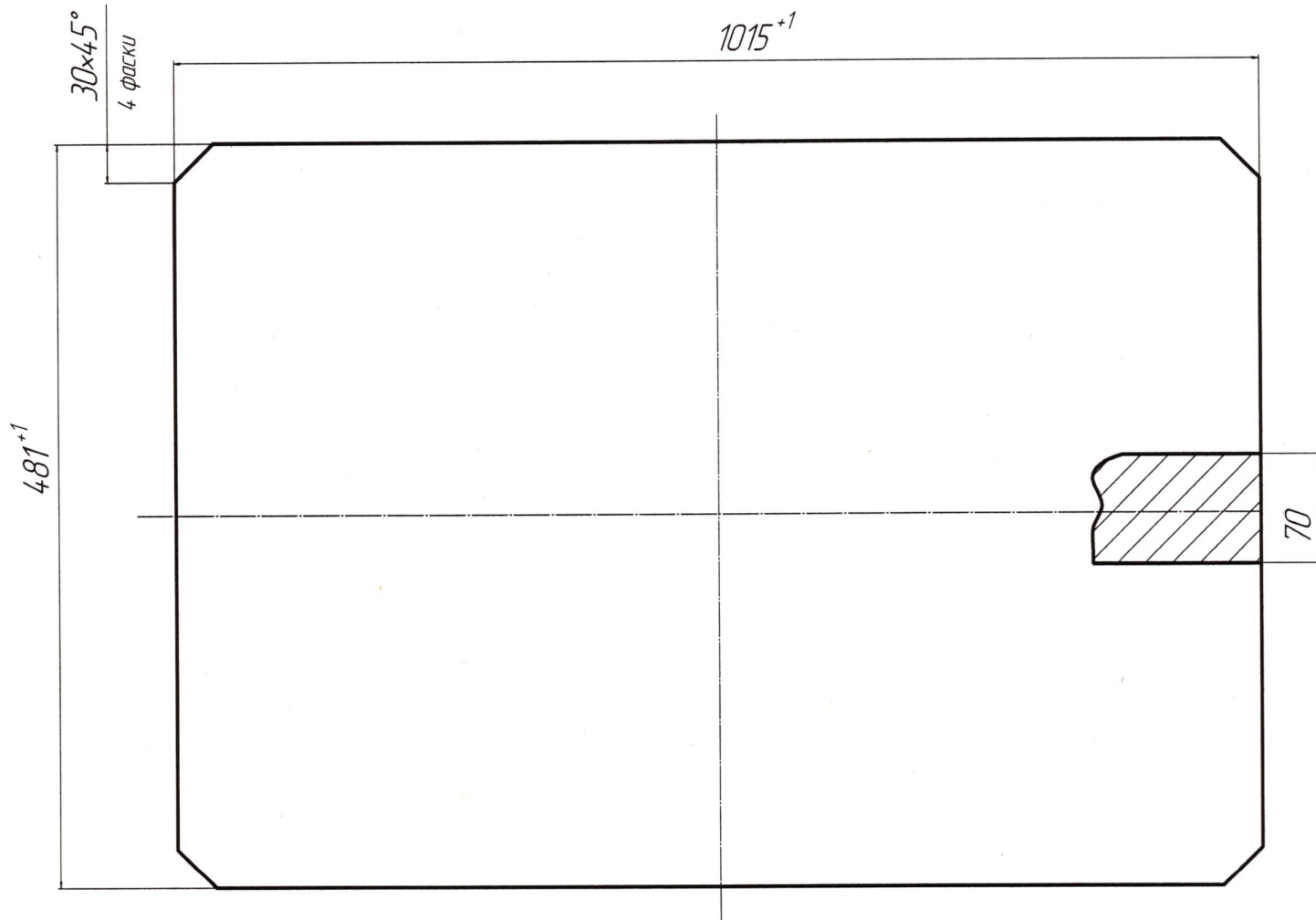


Плита верхняя - 1 шт.
600.1601-5115/001
Плита нижняя - 1 шт.
600.1601-5115/002
заказ И000000060ц-24



Начальник цеха №10

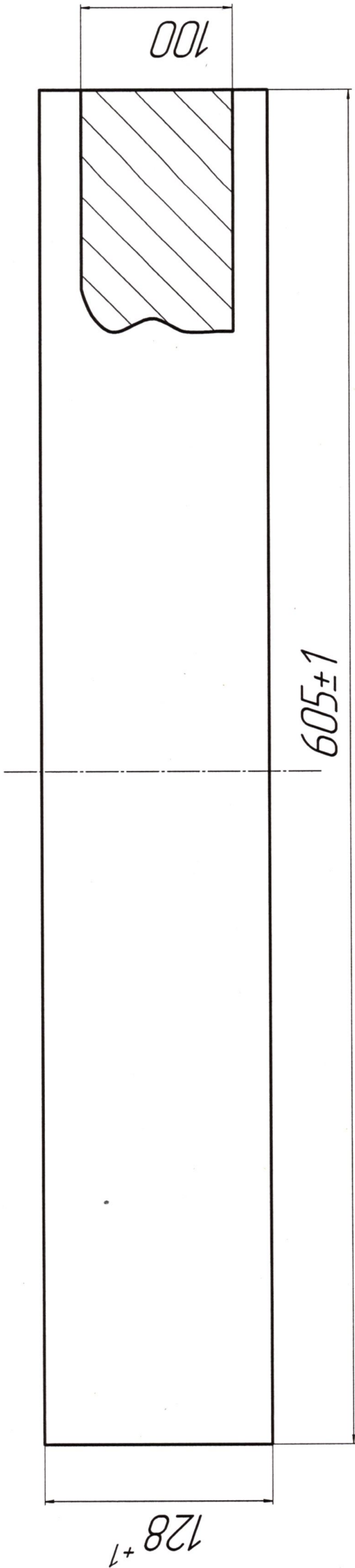
Начальник ТБЦ №10
15.10.2024

Ворошилов Е.С.

Петрова Н.А.

Сталь 3
ГОСТ 380-2005

Противоотжим - 1 шт.
600.1601-5115/005
заказ ИЮ000000600и-24



Сталь 45
ГОСТ 1050-2013

Ворошилов Е.С.

Петрова Н.А.

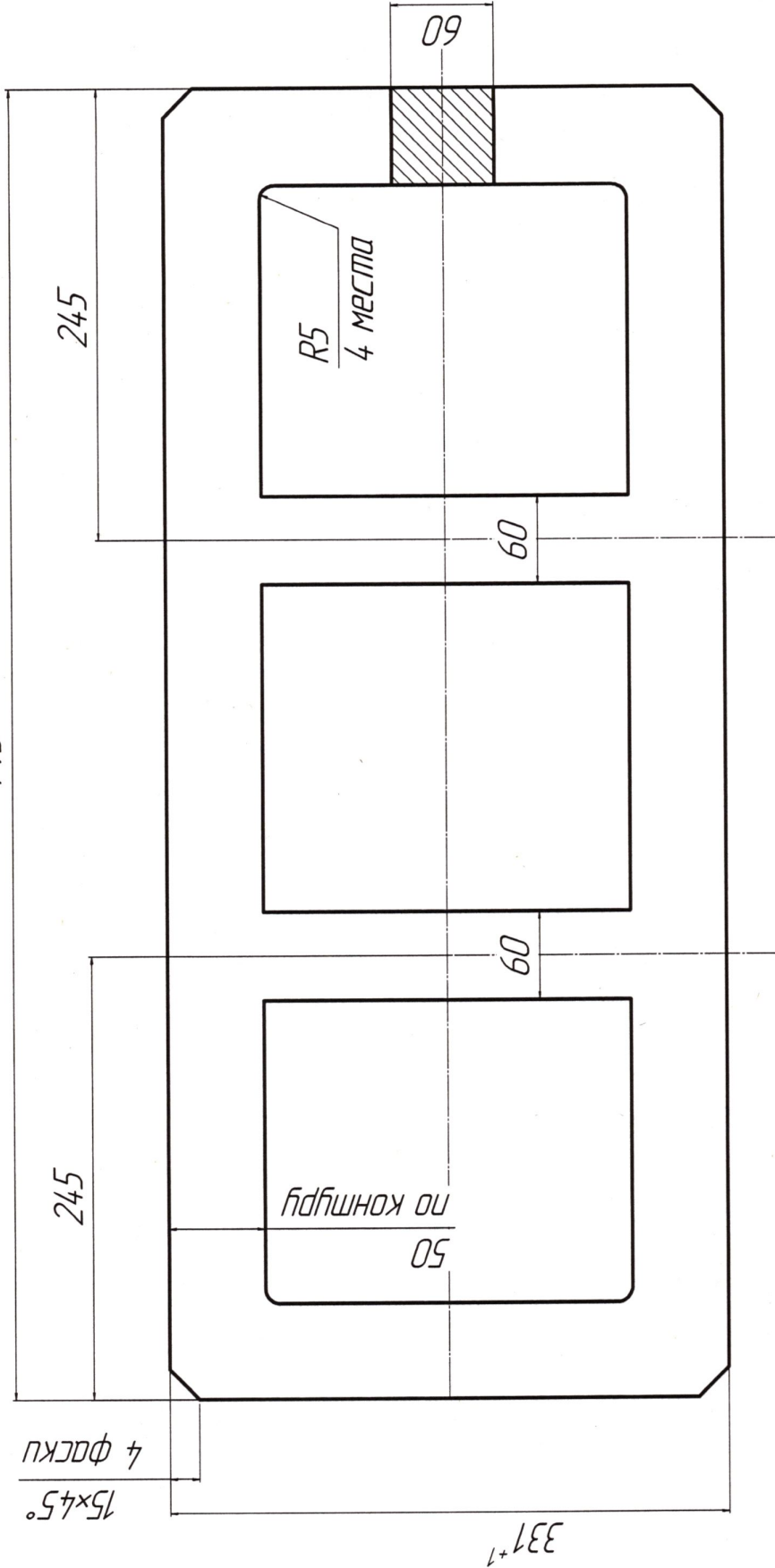
Начальник цеха №10

Начальник ТБЦ №10

15.10.2024

Об'єм - 1 шт.
600.1601-5115/007
заказ И0000000600-24

745⁺¹

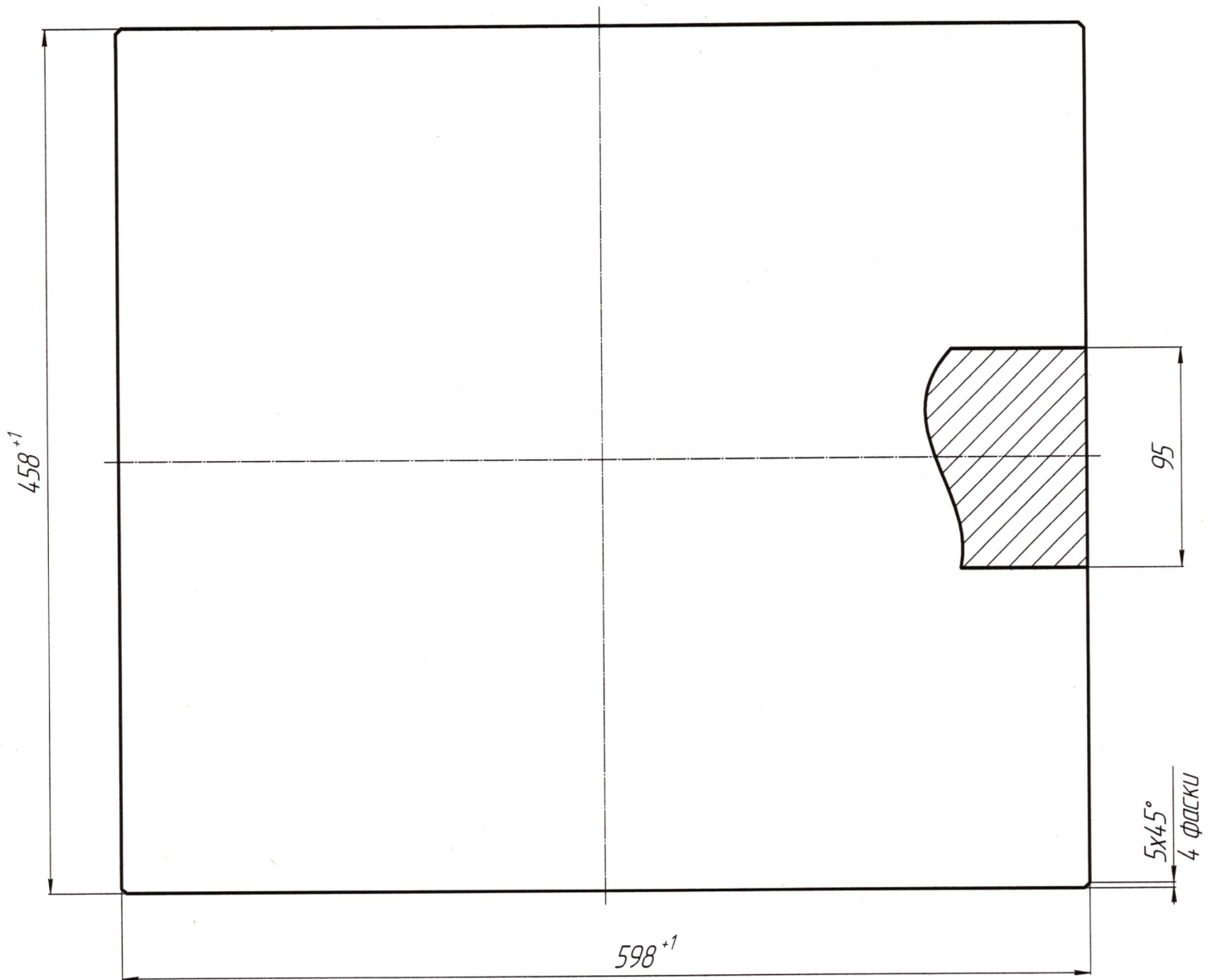


Сталь 45
ГОСТ 1050-2013

Ворошилов Е.С.
Петрова Н.А.

Начальник цеха №10
Начальник ТБЦ №10
15.10.2024

Подкладка - 1 шт
600.1621-4160/004
заказ И000000066и-24



Начальник цеха №10

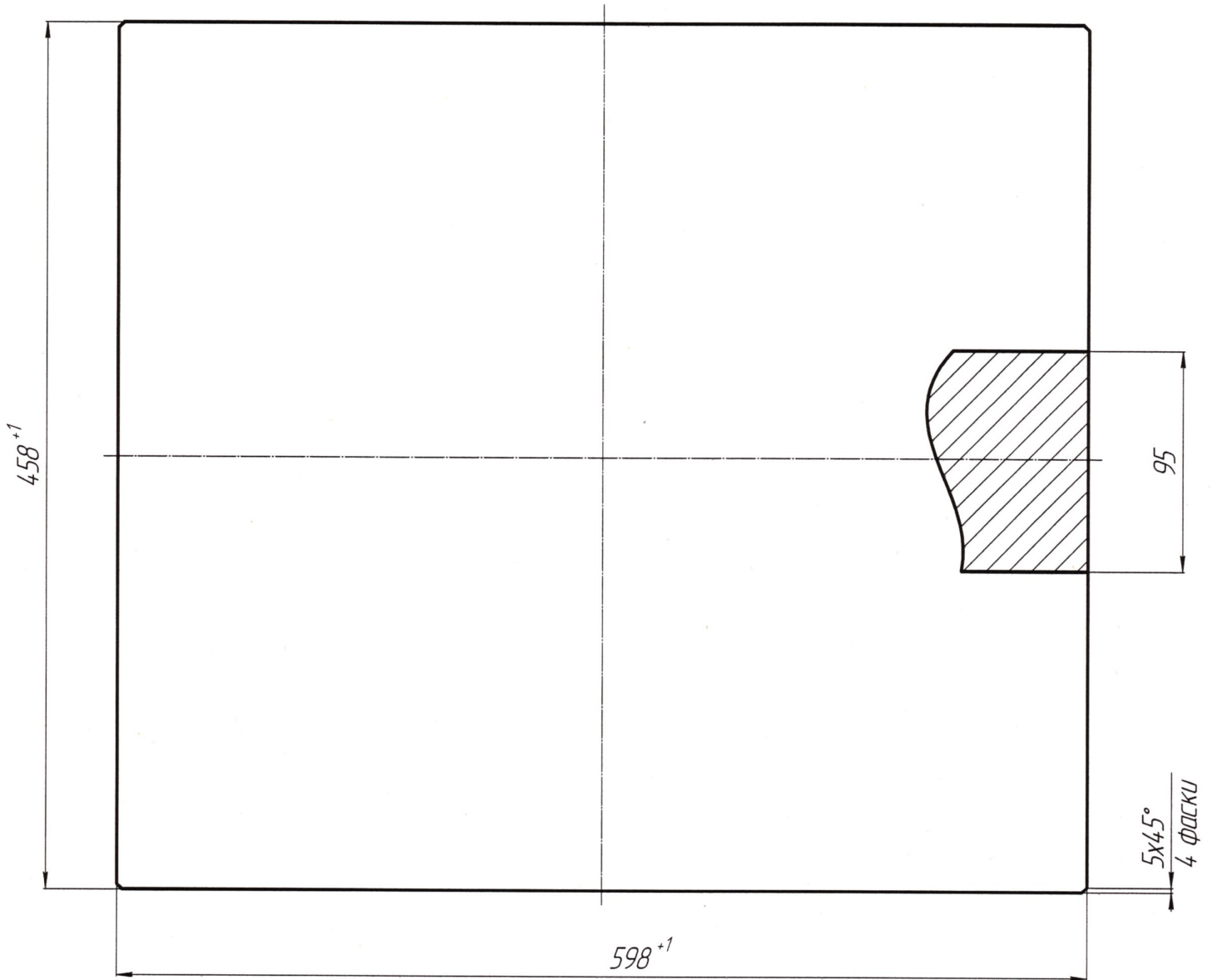
Начальник ТБЦ №10
12.10.2024

Ворошилов Е.С.

Петрова Н.А.

Сталь 45
ГОСТ 1050-2013

Подкладка - 1 шт
600.1621-4161/004
заказ И000000067и-24



Начальник цеха №10

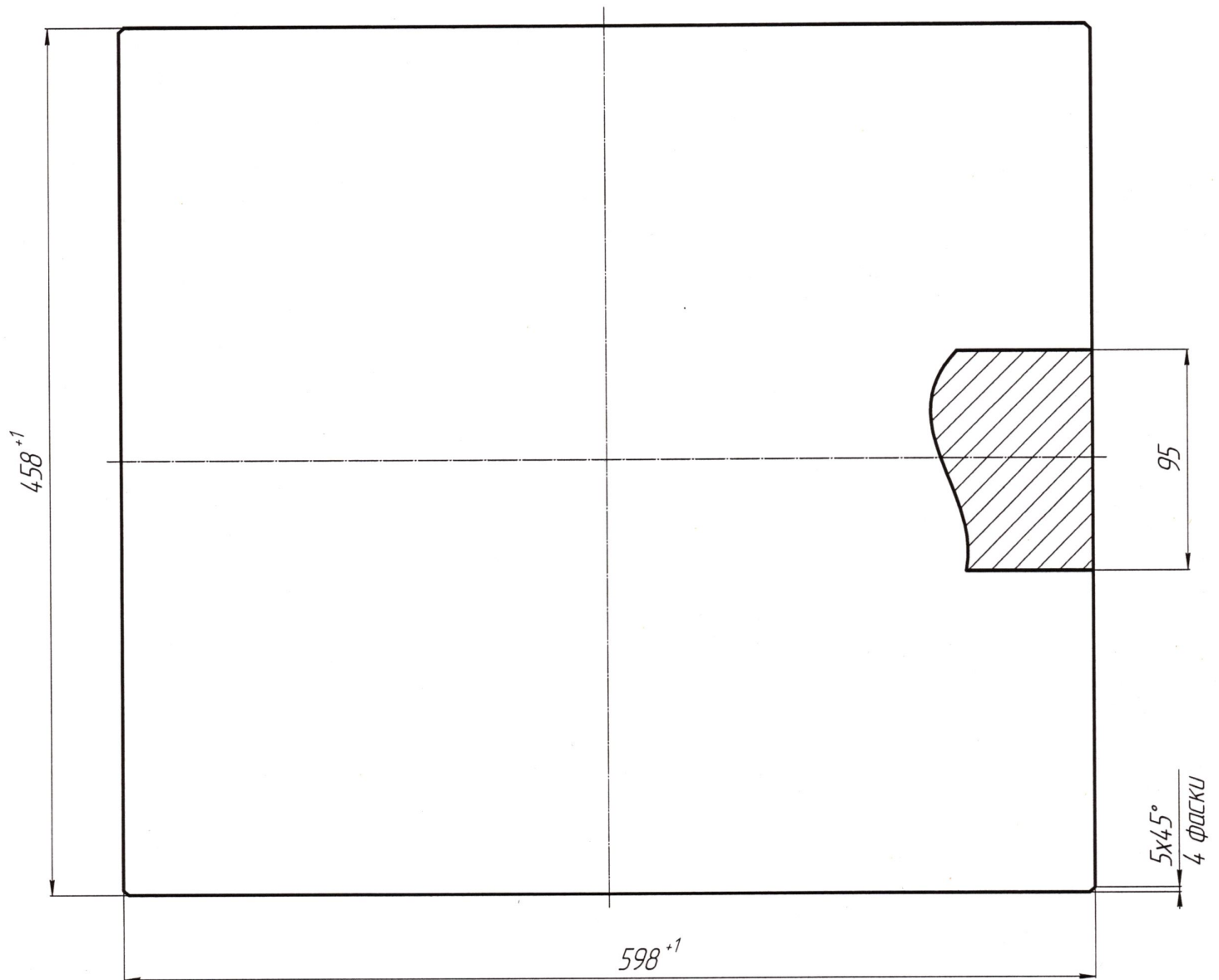
Начальник ТБЦ №10
10.10.2024

Ворошилов Е.С.

Петрова Н.А.

Сталь 45
ГОСТ 1050-2013

Подкладка матрицы - 1 шт
600.1621-4 165/004
заказ И000000069ц-24



Начальник цеха №10

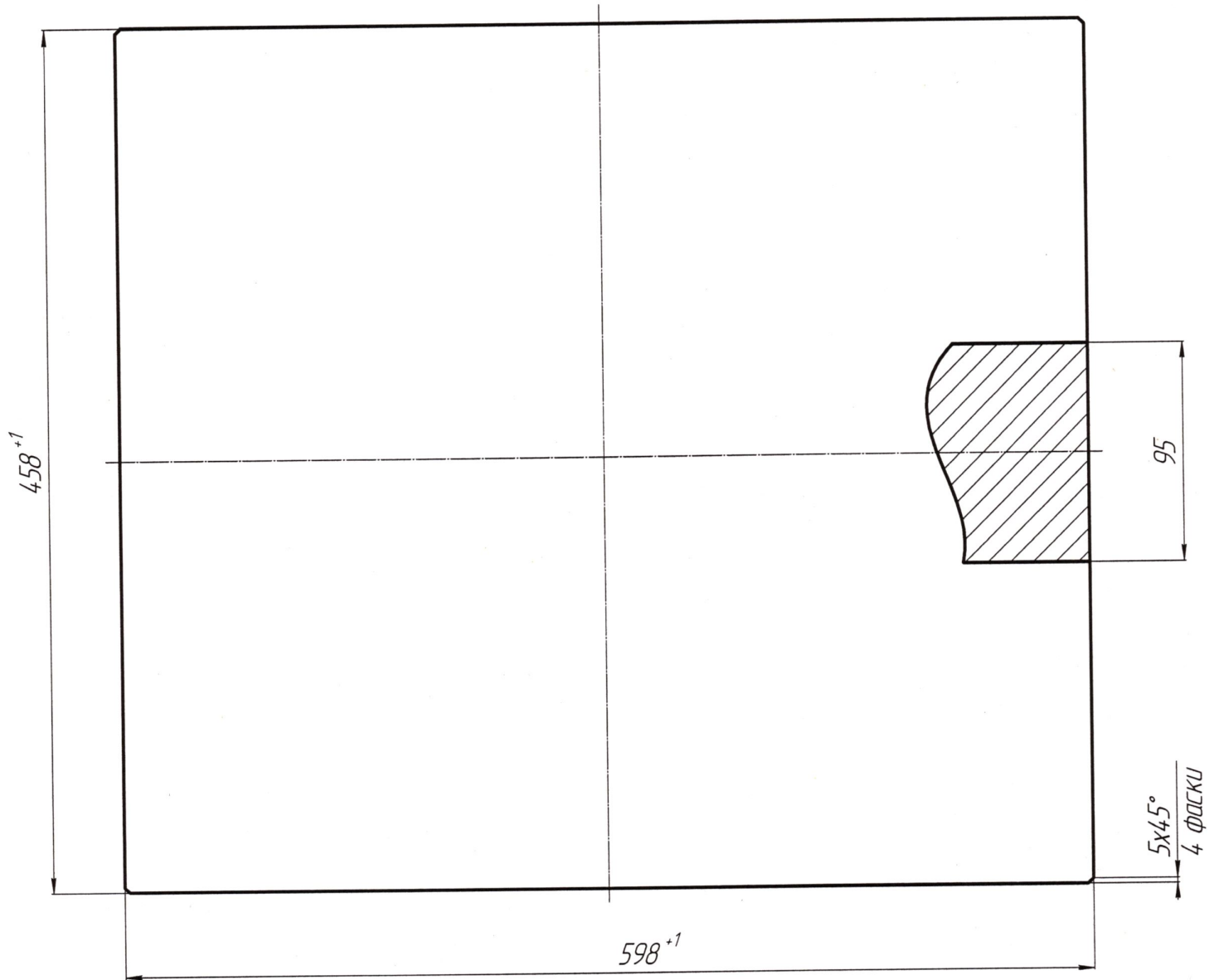
Начальник ТБЦ №10
12.10.2024

Ворошилов Е.С.

Петрова Н.А.

Сталь 45
ГОСТ 1050-2013

Подкладка матрицы -1 шт
600.1621-4164/004
заказ И000000070ц-24



Начальник цеха №10

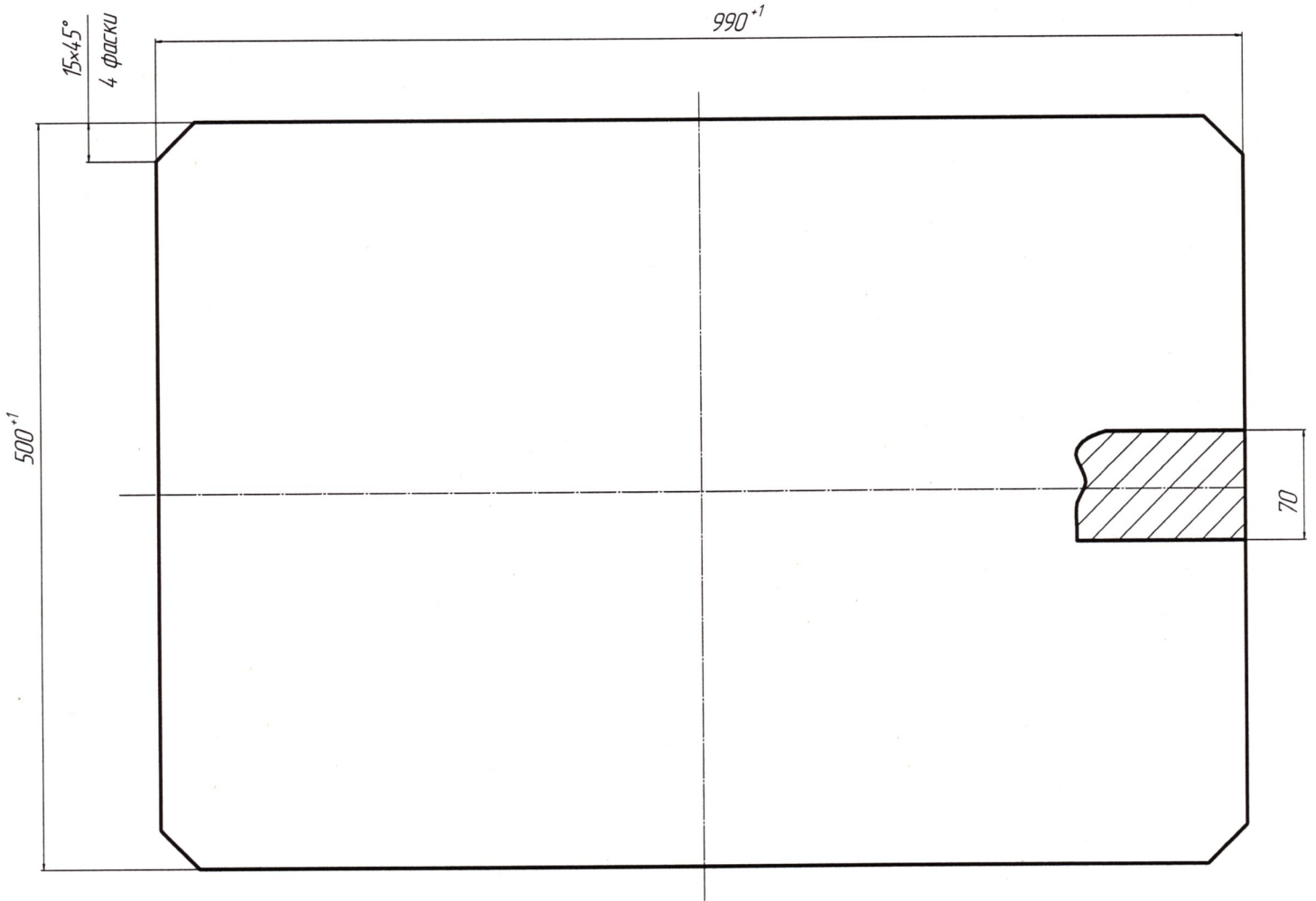
Начальник ТБЦ №10
16.10.2024

Ворошилов Е.С.

Петрова Н.А.

Сталь 45
ГОСТ 1050-2013

Плита верхняя -1 шт.
600.1601-5118/001
заказ И000000076и-24



Сталь 3
ГОСТ 380-2005

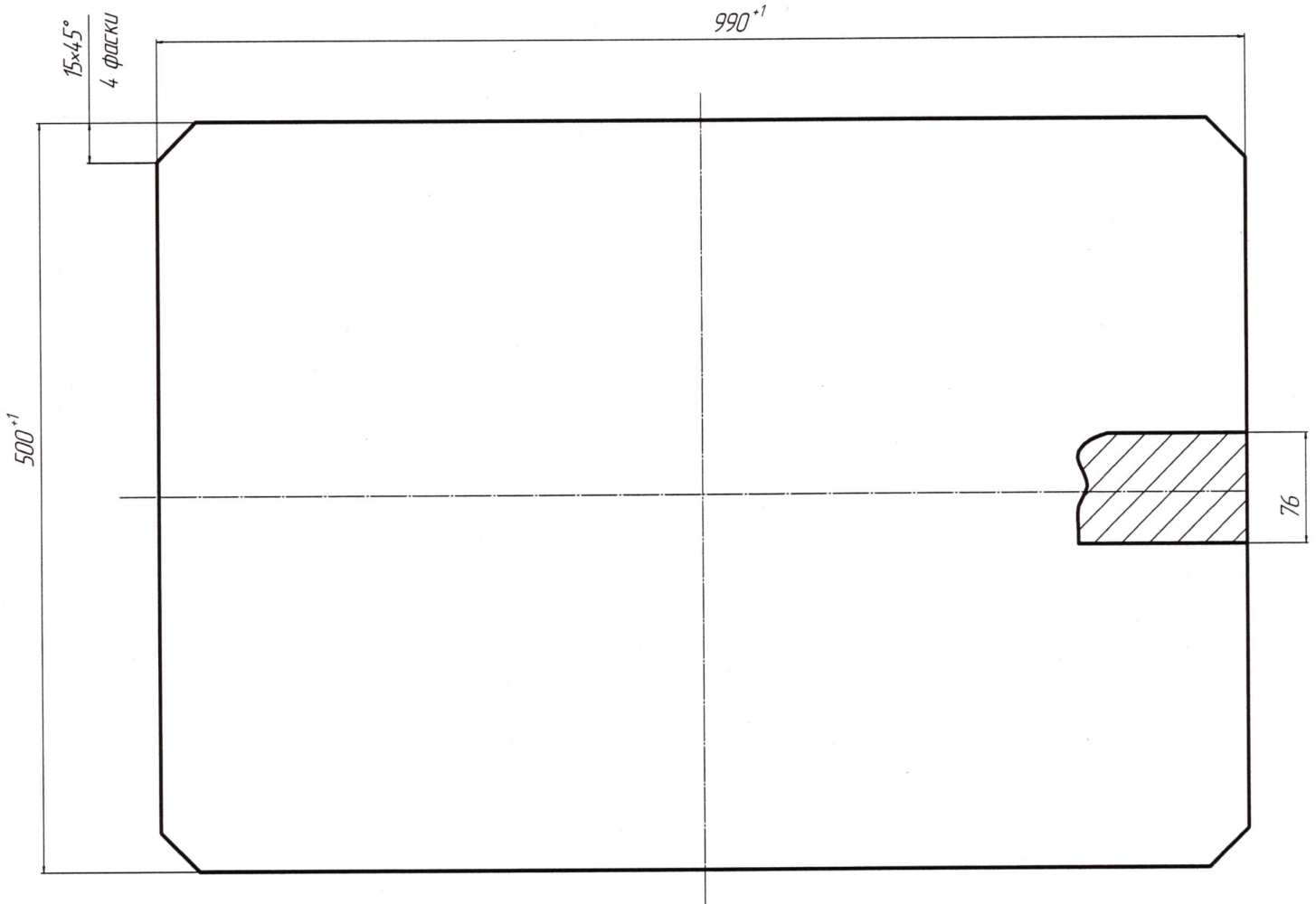
Начальник цеха №10

Начальник ТБЦ №10
16.10.2024

Ворошилов Е.С.

Петрова Н.А.

Плита нижняя - 1 шт.
600.1601-5118/002
заказ И000000076и-24



Сталь 3
ГОСТ 380-2005

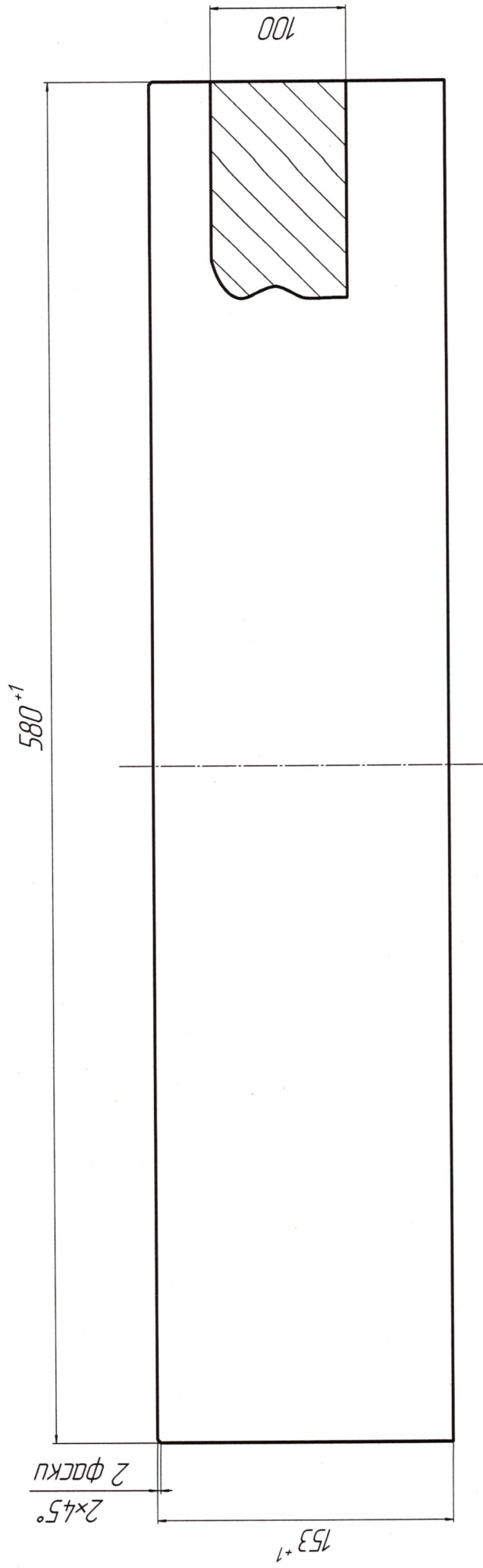
Начальник цеха №10

Начальник ТБЦ №10
16.10.2024

Ворошилов Е.С.

Петрова Н.А.

Противоотжим - 1 шт.
600.1601-5118/005
заказ И000000076ц-24



Сталь 45
ГОСТ 1050-2013

Варошилов Е.С.

Петрова Н.А.

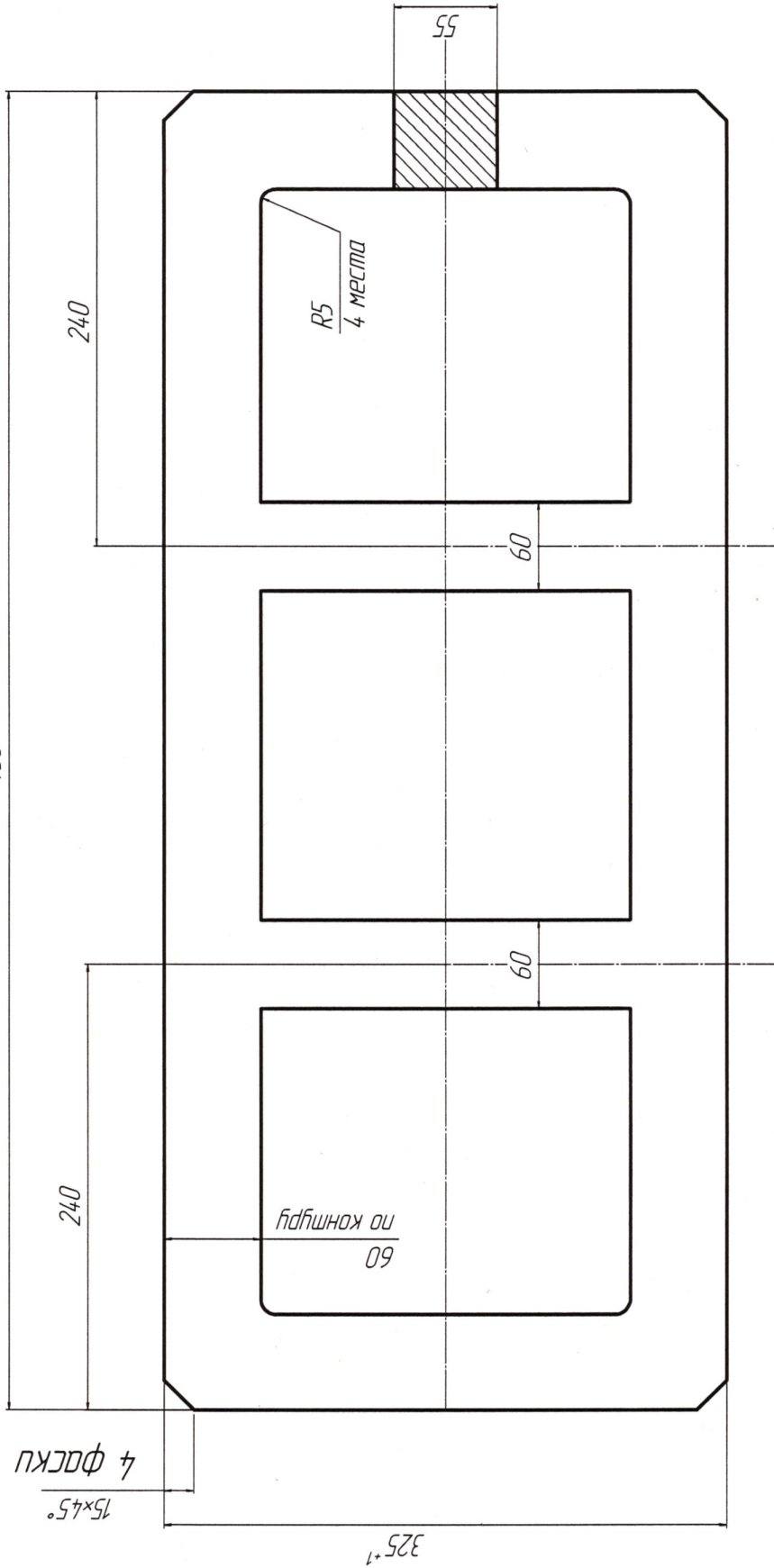
Начальник цеха №10

Начальник ТБЦ №10

16.10.2024

Объема - 1 шт.
600.1601-5118/007
заказ ИЮ00000076U-24

730⁺¹



Сталь 45
ГОСТ 1050-2013

Ворошилов Е.С.

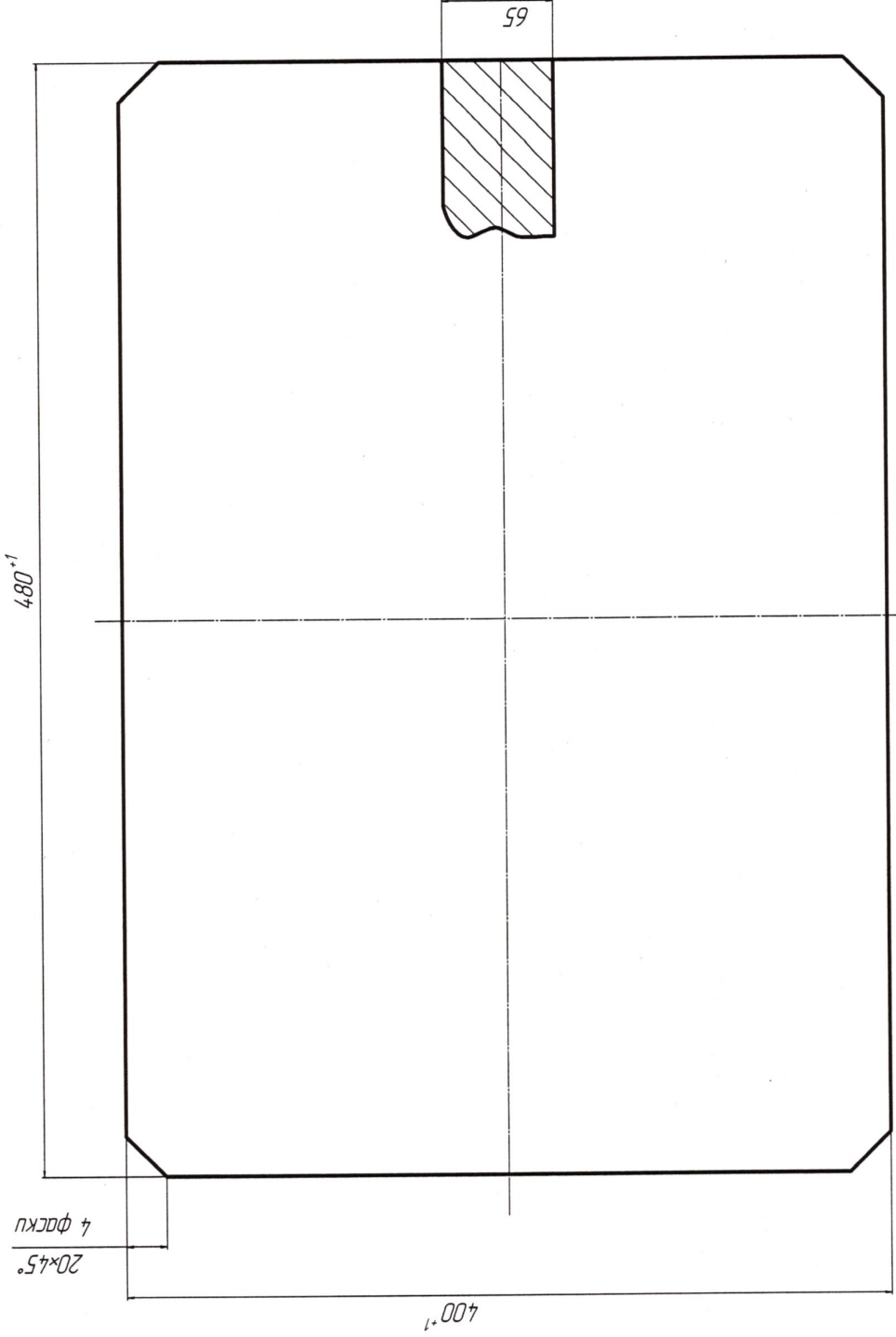
Петрова Н.А.

Начальник цеха №10

Начальник ТБЦ №10

16.10.2024

Плита верхняя - 1 шт.
600.1651-4875/001
заказ И00000077Ц-24



Сталь 3
ГОСТ 380-2005

Ворошилов Е.С.

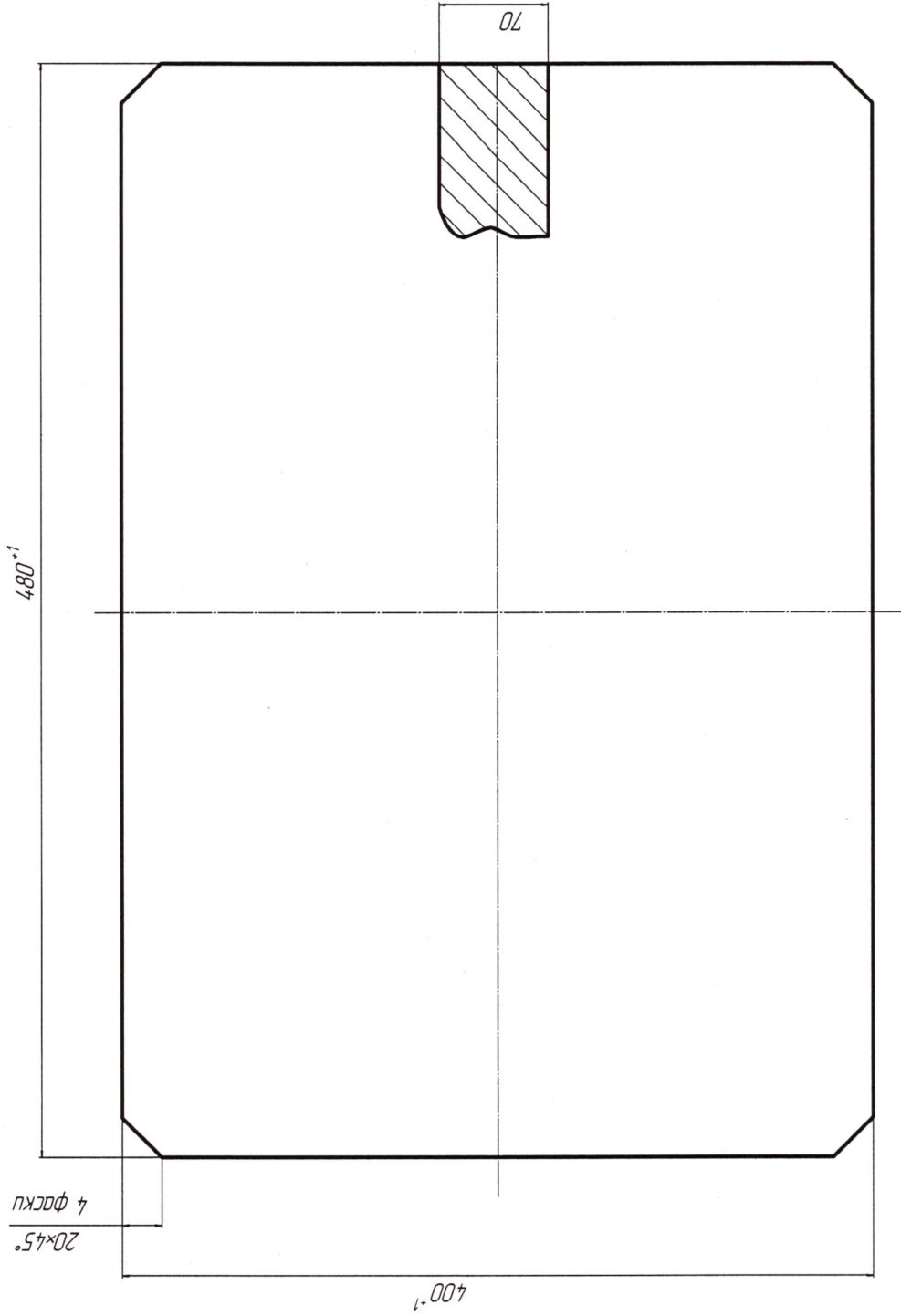
Петрова Н.А.

Начальник цеха №10

Начальник ТБЦ №10

15.10.2024

Плита нижняя - 1 шт.
600.1651-4875/002
заказ И000000077U-24



Сталь 3
ГОСТ 380-2005

Варашиллов Е.С.

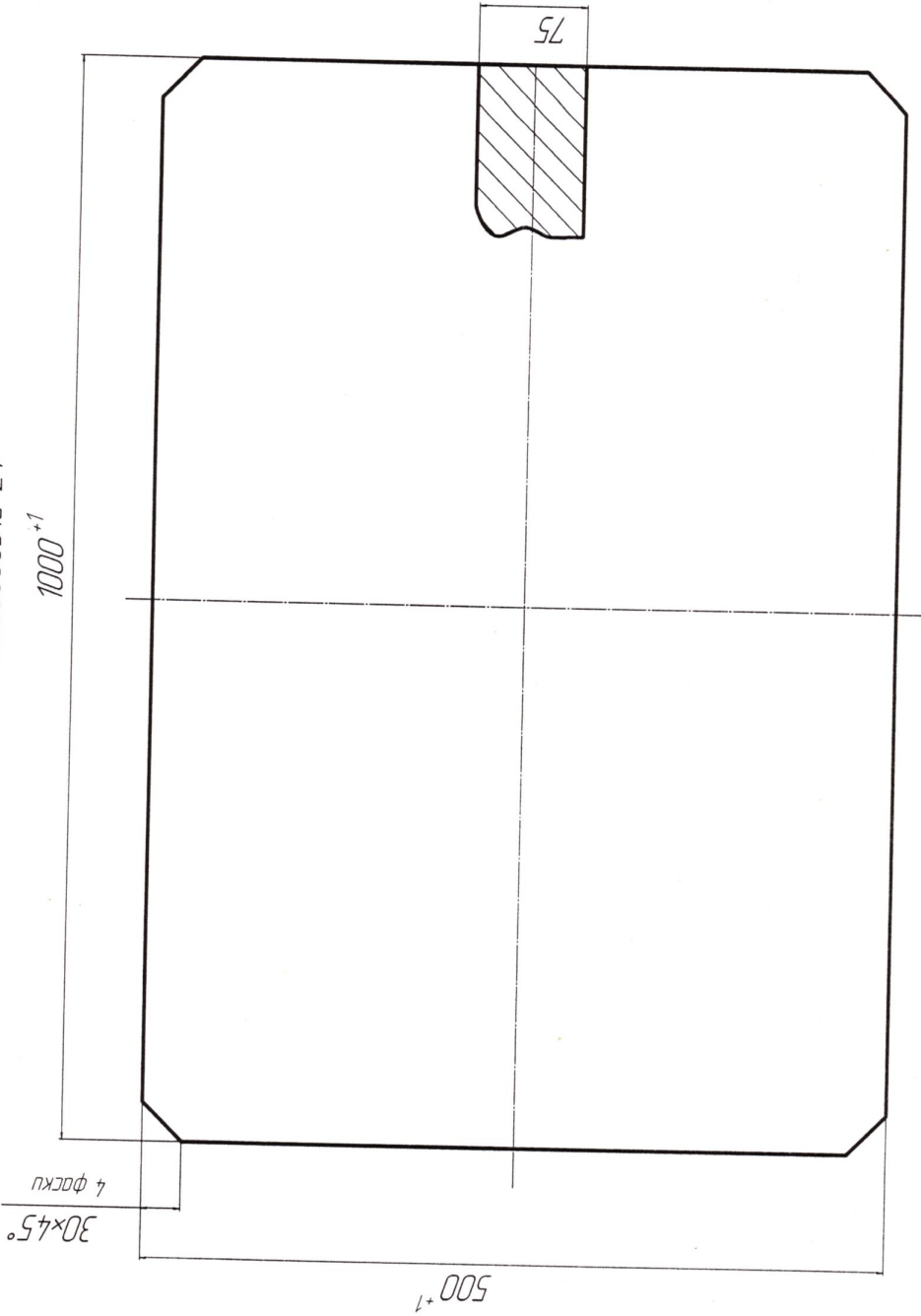
Петрова И.А.

Начальник цеха №10

Начальник ТБЦ №10

15.10.2024

Плита верхняя - 1 шт.
600.1601-5116/001
Плита нижняя - 1 шт.
600.1601-5116/008
заказ И000000051ц-24



Сталь 3
ГОСТ 380-2005

Начальник цеха №10

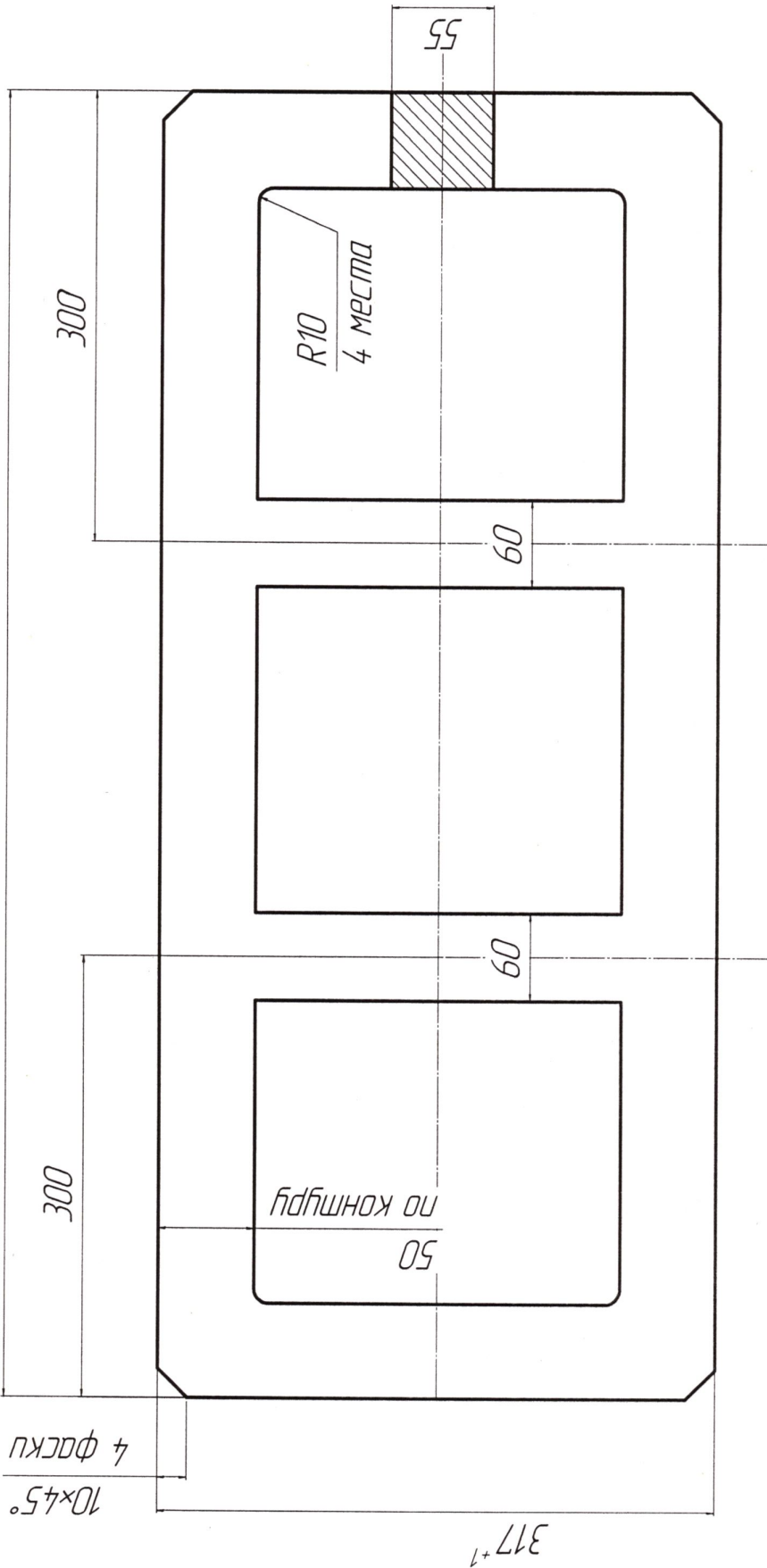
Начальник ТБЦ №10
31.08.2024

Ворошилов Е.С.

Петрова Н.А.

Объема - 1 шт.
600.1601-5116/007
заказ И000000051и-24

840⁺¹



Сталь 45
ГОСТ 1050-2013

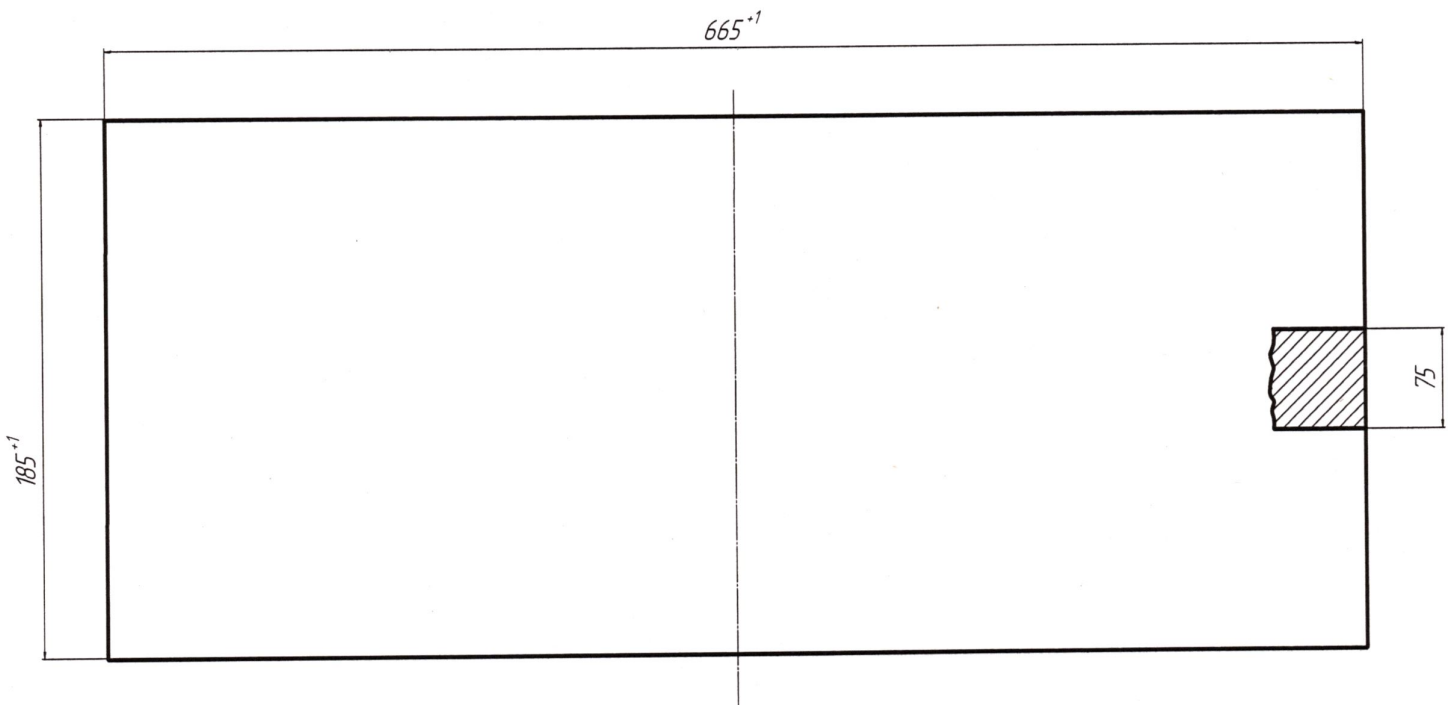
Ворошилов Е.С.

Петрова Н.А.

Начальник цеха №10

Начальник ТБЦ №10
31.08.2024

Прижим - 1 шт.
600.1601-5116/004
заказ И000000051и-24



Сталь 45
ГОСТ 1050-2013

Начальник цеха №10

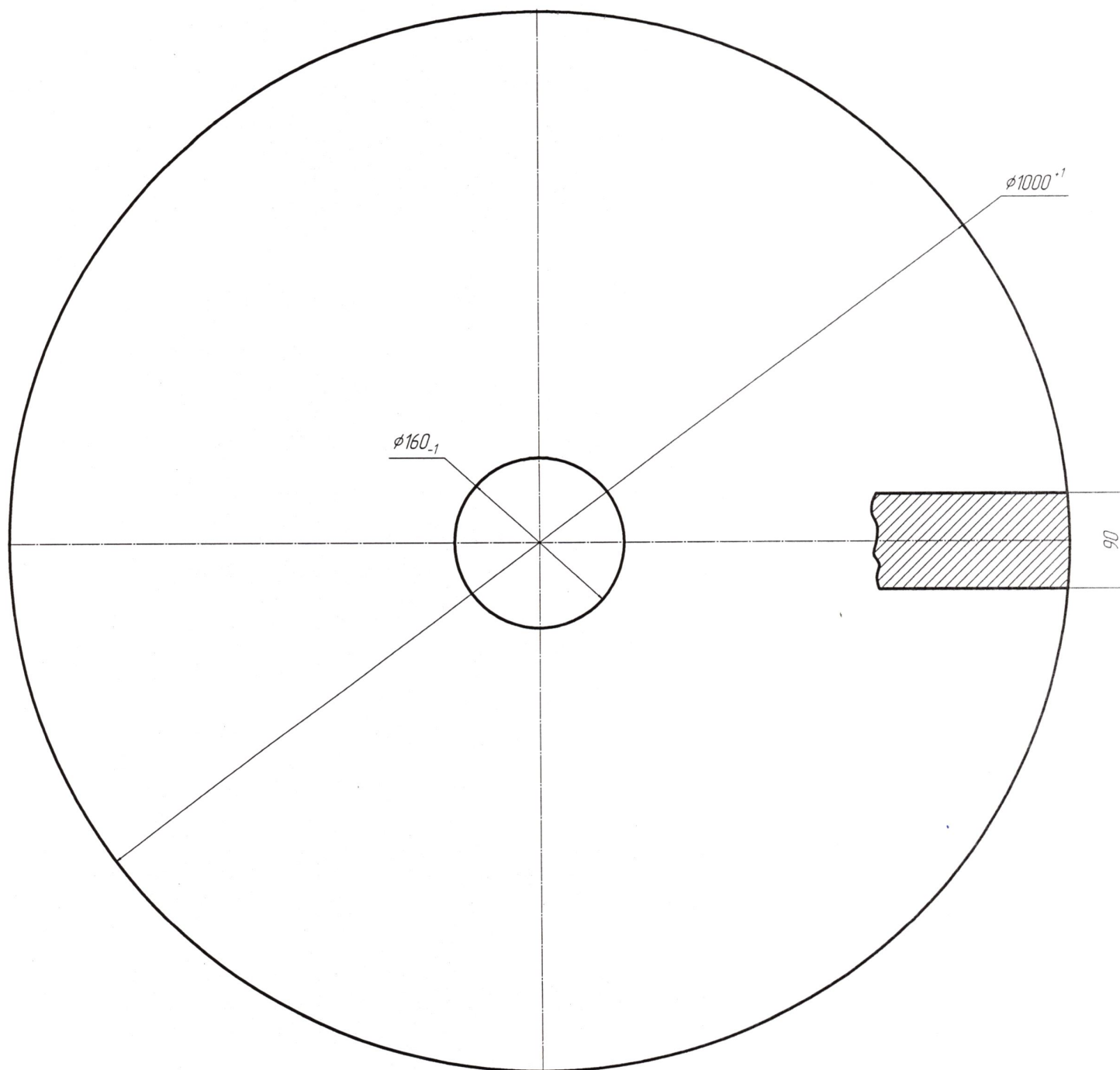
Начальник ТБЦ №10
18.10.2024.

Two handwritten signatures in blue ink are present. The top signature is larger and more stylized, while the bottom one is smaller and more legible.

Ворошилов Е.С.

Петрова Н.А.

Плита нижняя - 1 шт.
600.1659-4330/001
И000000053и-24



Сталь 3 ГОСТ 380-2005

Начальник цеха №10

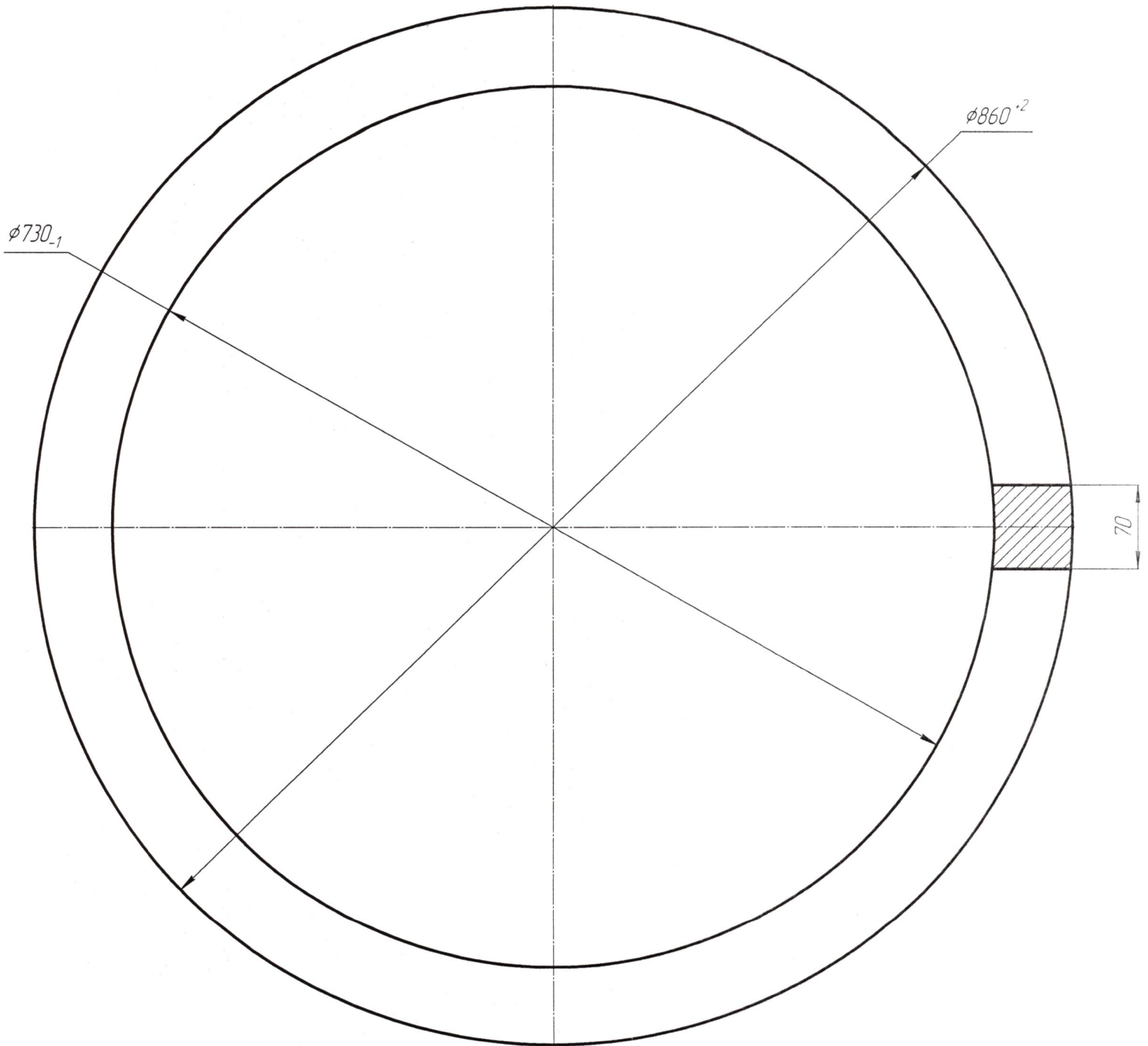
Ворошилов Е.С.

Начальник ТБЦ цеха №10

Петрова Н.А.

13.09.24

Бандаж - 1 шт.
600.1659-4330/004
И000000053и-24



Сталь 45 ГОСТ 1050-2013

Начальник цеха №10

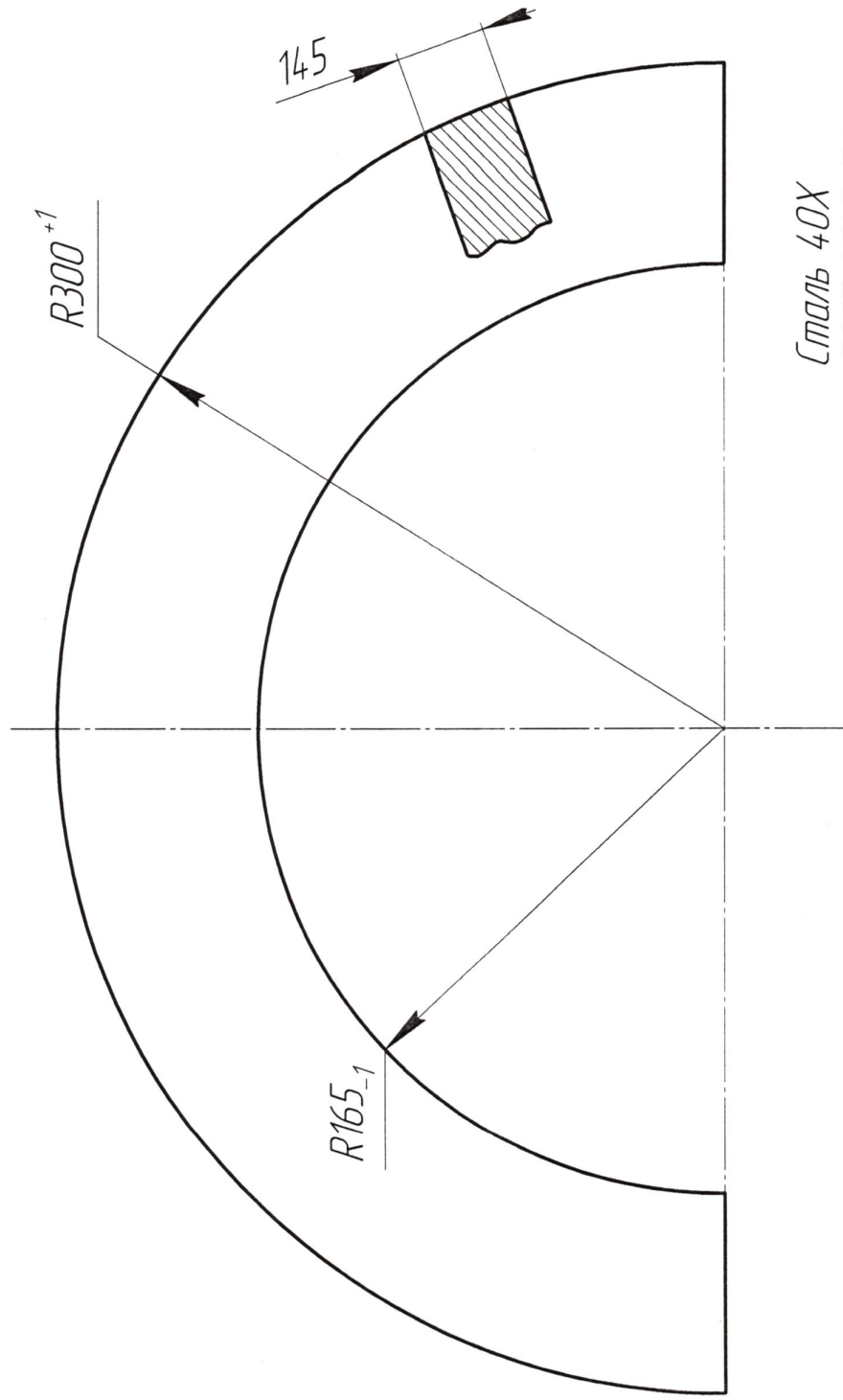
Ворошилов Е.С.

Начальник ТБЦ цеха №10

Петрова Н.А.

13.09.24

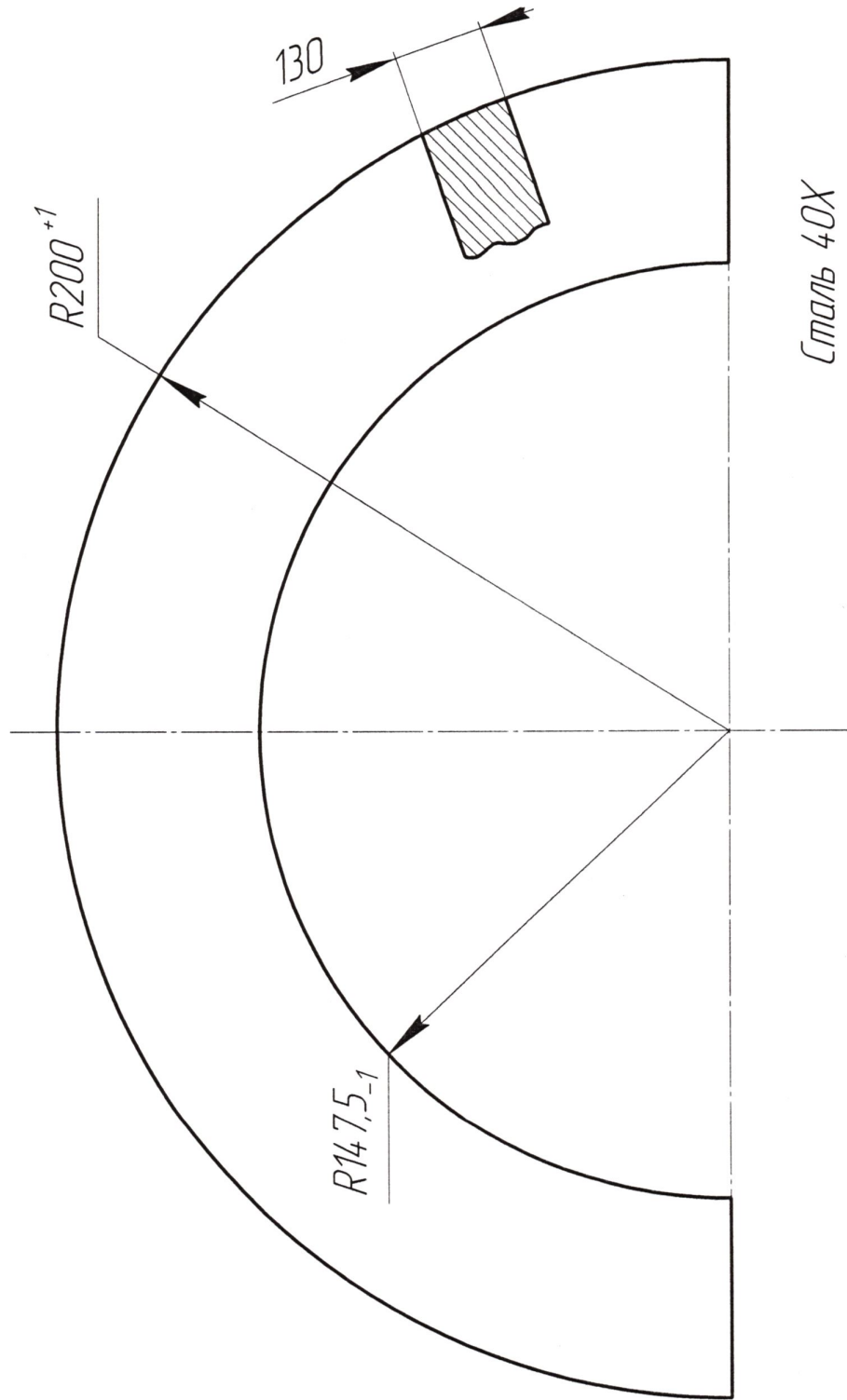
Полукольцо - 1 шт.
600.1819-4262/001
Полукольцо - 1 шт.
600.1819-4262/002
заказ И000000054и-24



Сталь 40Х
ГОСТ 4543-71

Начальник цеха №10
Ворошилов Е.С.
Начальник ТБЦ №10
Петрова Н.А.
12.09.2024

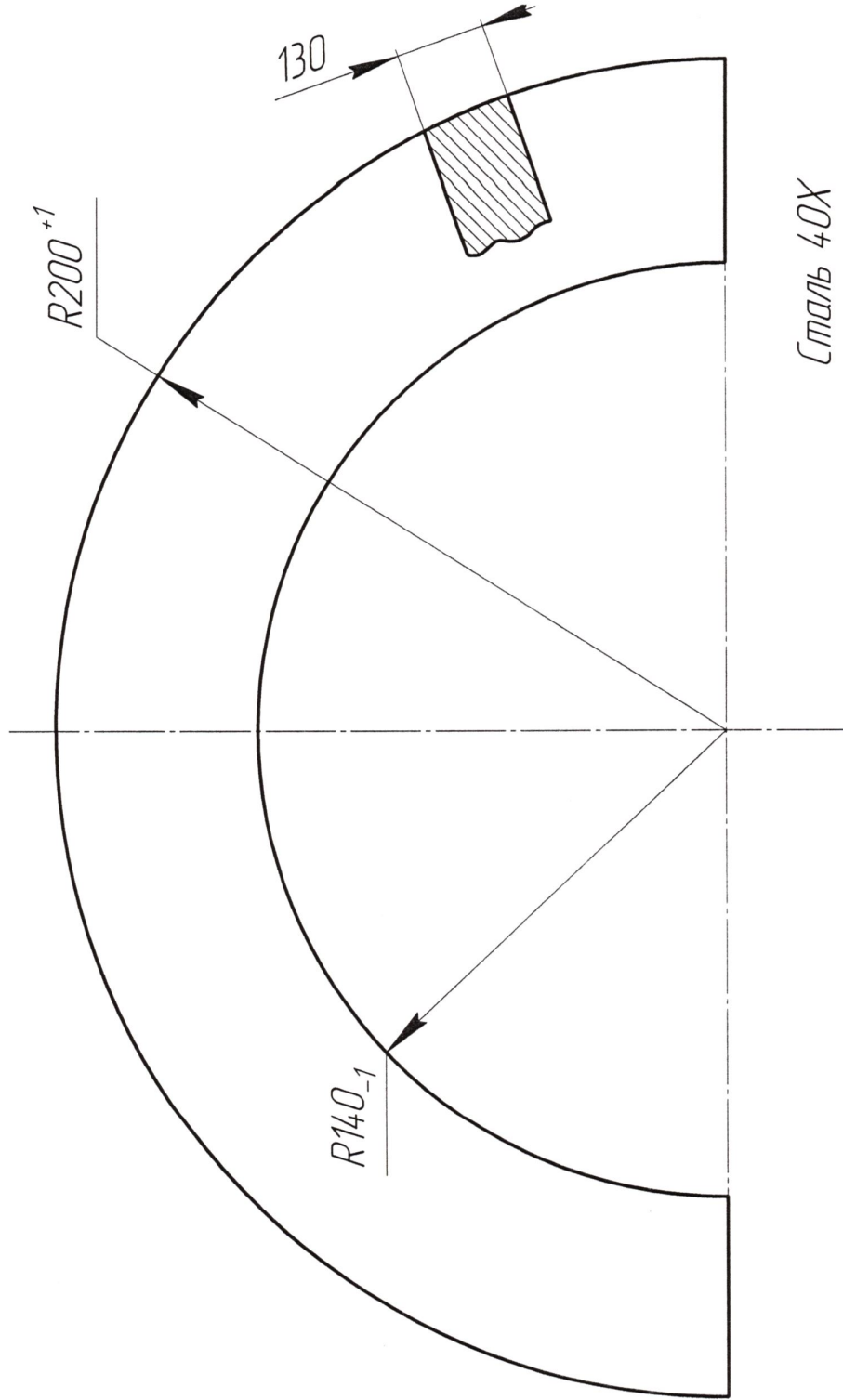
Вставка - 2 шт.
600.1819-4262/003
заказ И00000054У-24



Сталь 40Х
ГОСТ 4543-71

Начальник цеха №10 *[Signature]* Ворошилов Е.С.
Начальник ТБЦ №10 *[Signature]* Петрова Н.А. 28.09.24

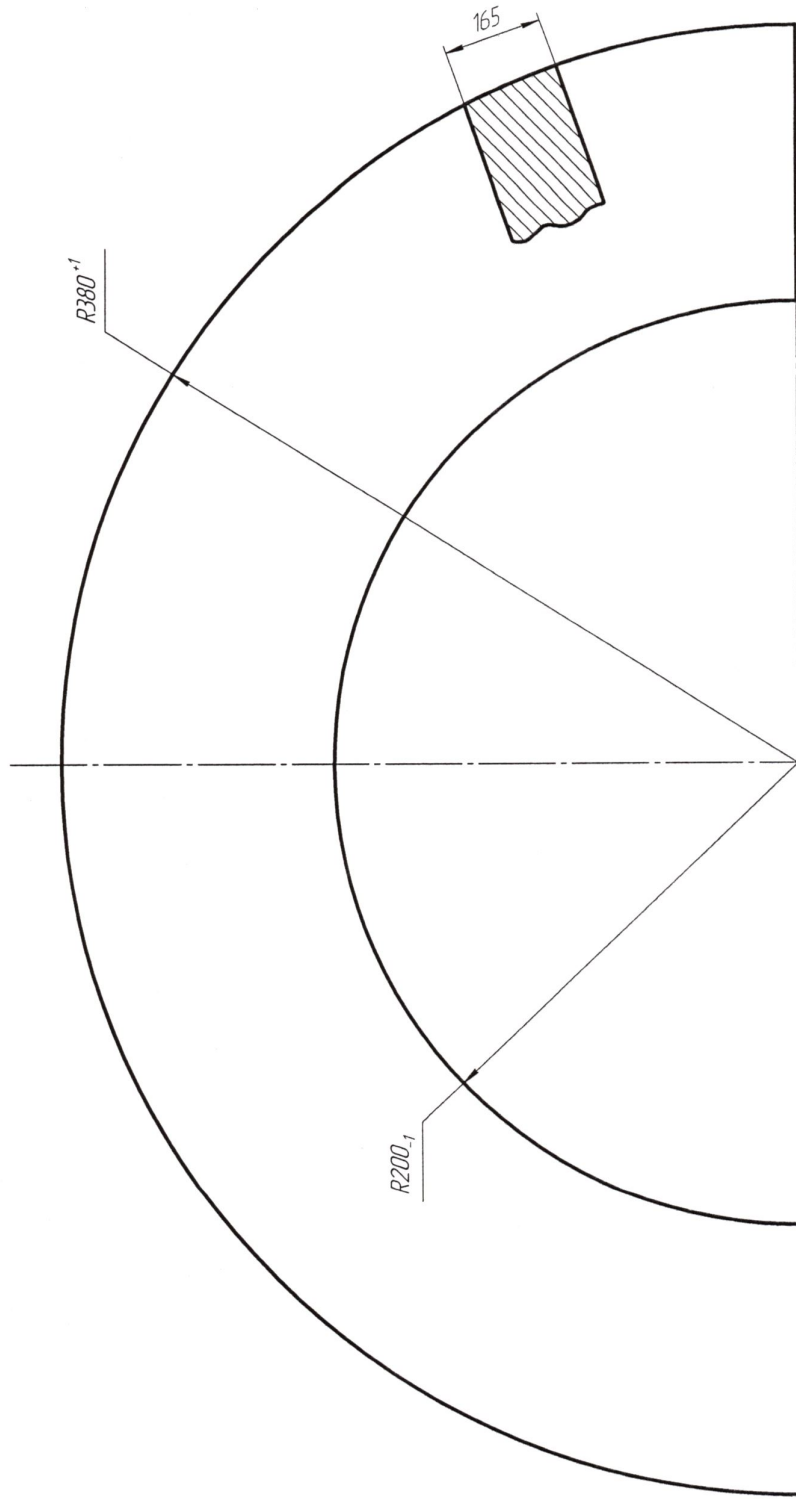
Вставка - 2 шт.
600.1819-4262/003-01
заказ И00000054и-24



Сталь 40Х
ГОСТ 4543-71

Начальник цеха №10 *[Signature]* Ворошилов Е.С.
Начальник ТБЦ №10 *[Signature]* Петрова Н.А. 22.09.24

Полукольцо – 1 шт.
600.1819-4263/001
Полукольцо – 1 шт.
600.1819-4263/002
заказ И00000055и-24

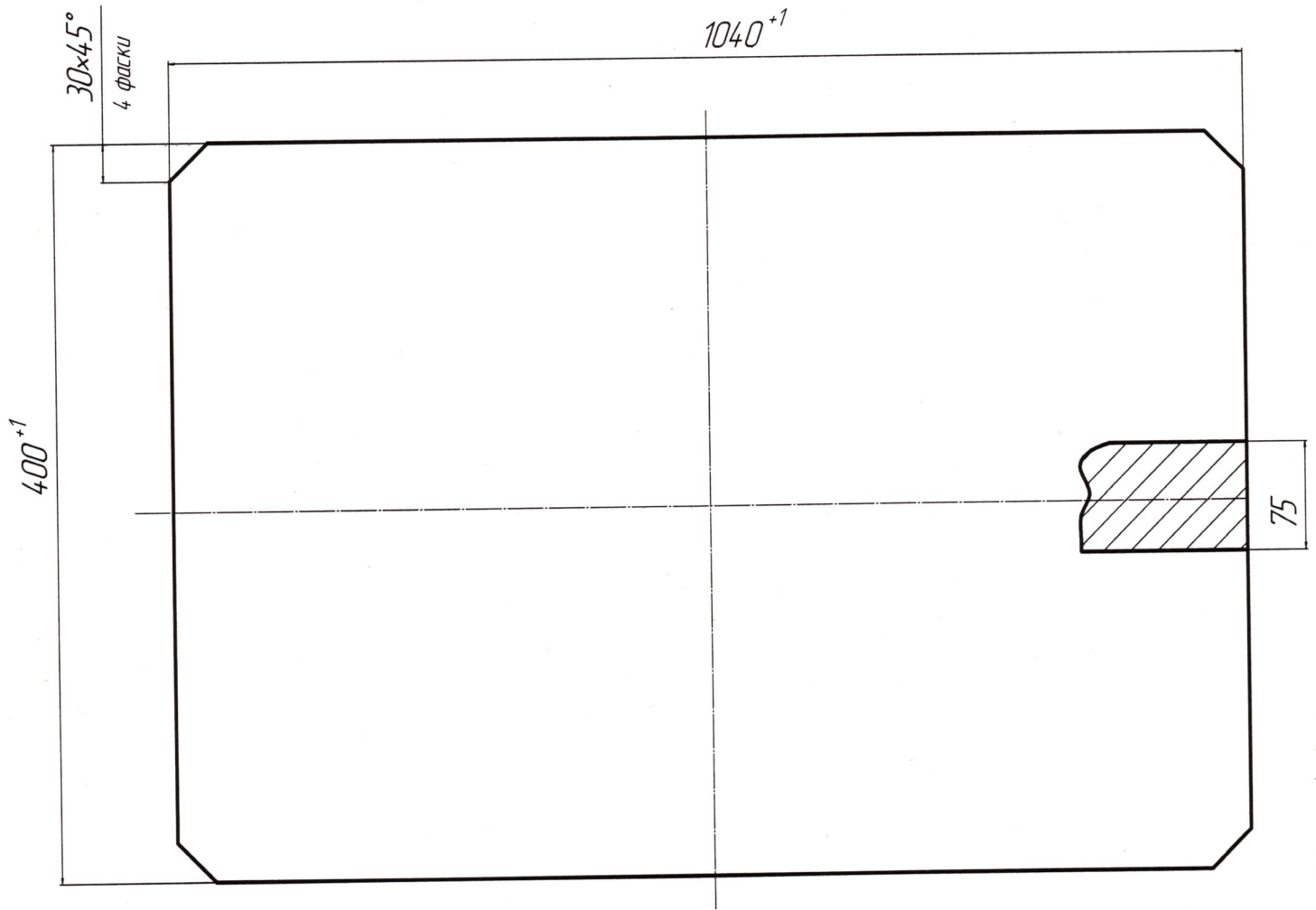


Сталь 40Х
ГОСТ 4543-71

Начальник цеха №10
Варшилов Е.С.

Начальник ТБЦ №10
Петрова Н.А.

Плита верхняя - 1 шт.
600.1601-5117/001
Плита нижняя - 1 шт.
600.1601-5117/008
заказ И000000059и-24



Сталь 3
ГОСТ 380-2005

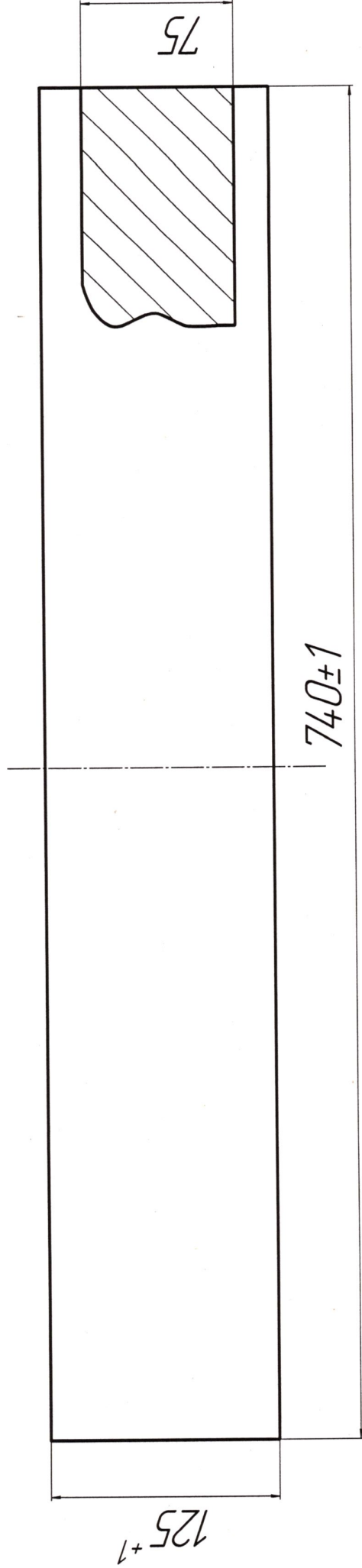
Начальник цеха №10

Начальник ТБЦ №10
05.10.2024

Ворошилов Е.С.

Петрова Н.А.

Противоотжим - 1 шт.
600.1601-5117/003
заказ И00000059U-24



Сталь 45
ГОСТ 1050-2013

Ворошилов Е.С.

Начальник цеха №10

Петрова Н.А.

Начальник ТБЦ №10

18.10.2024