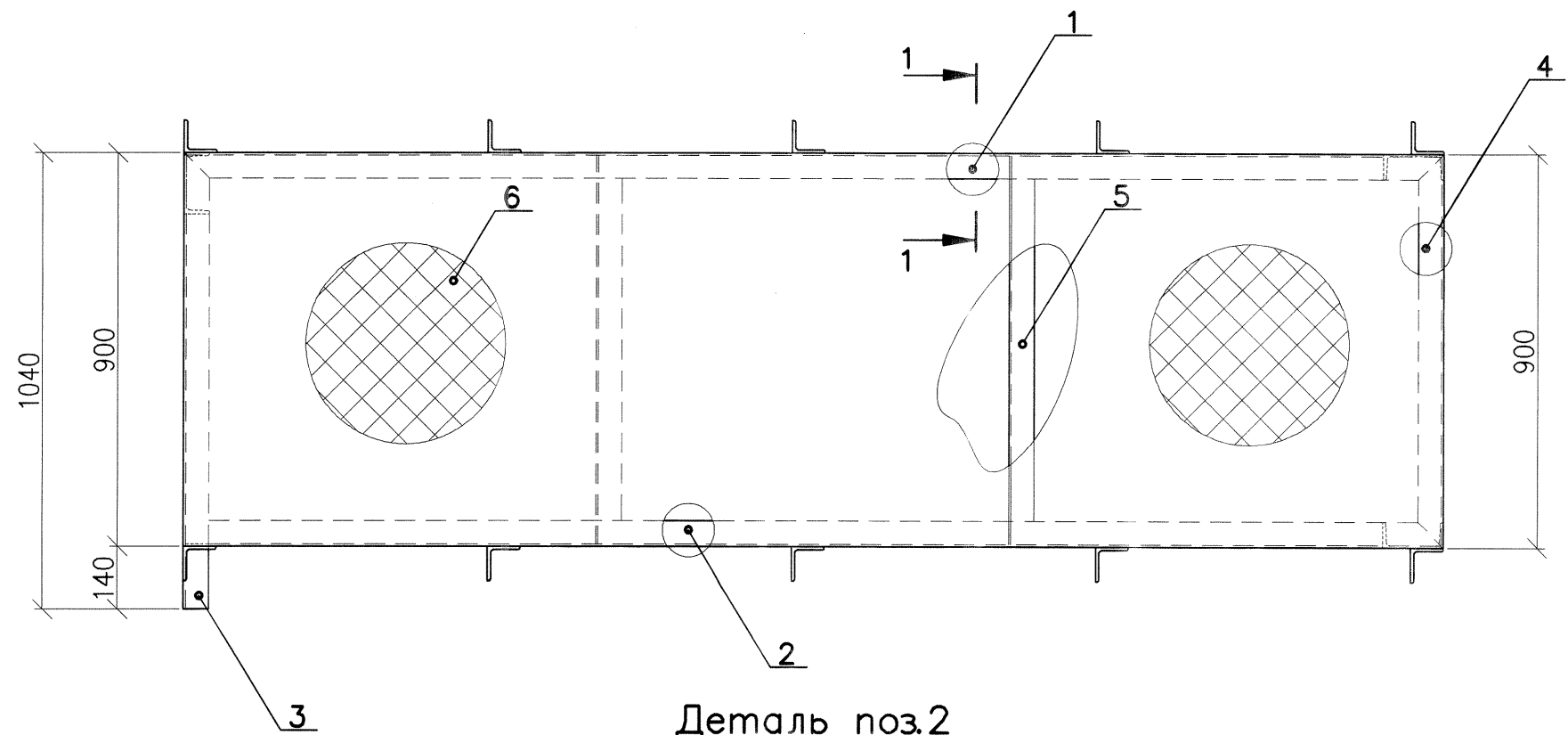
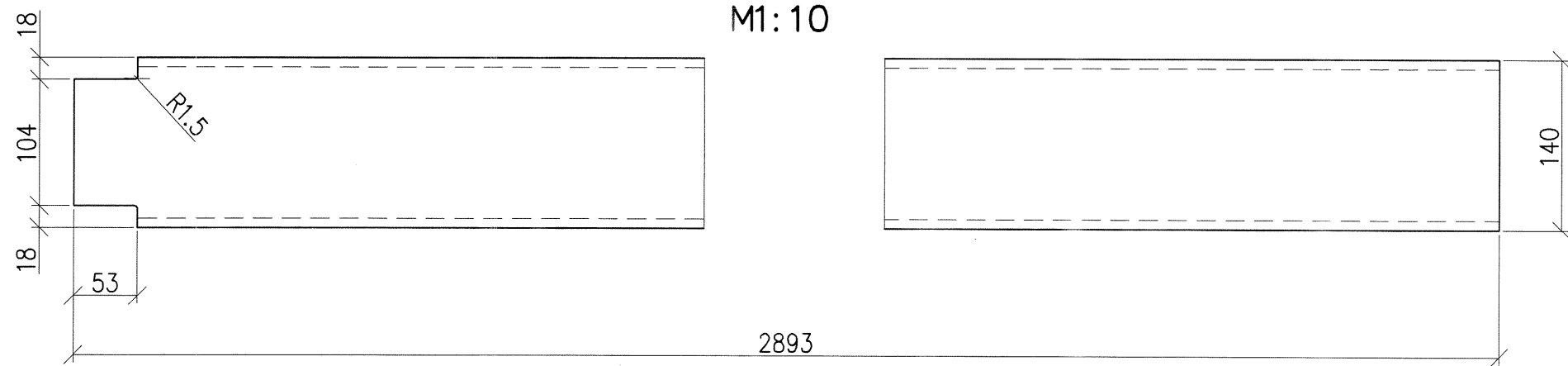


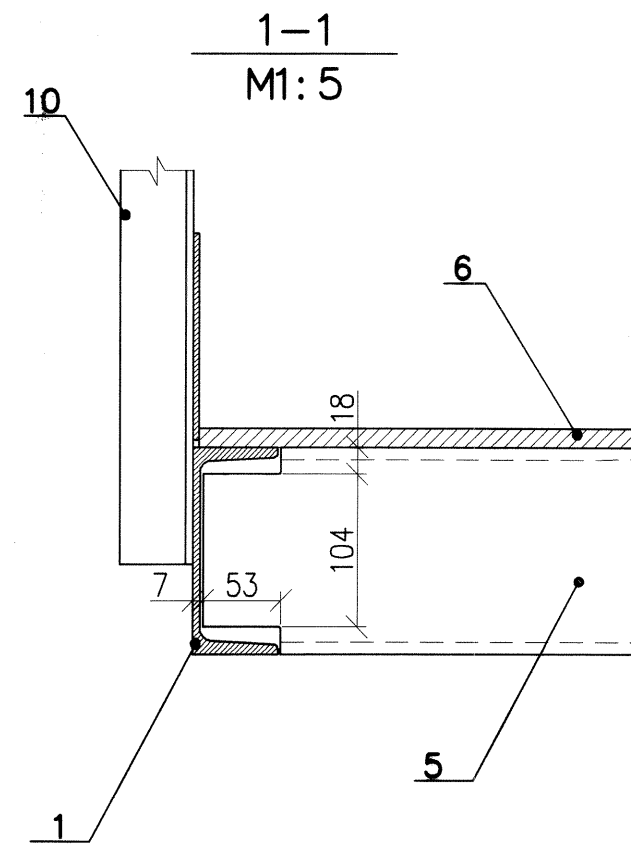
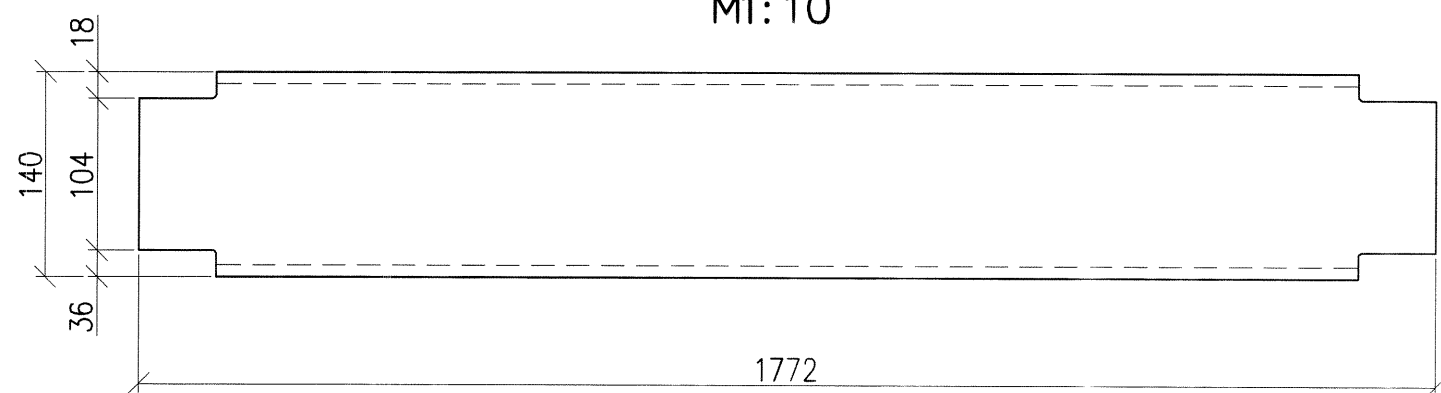
Конструкция сварная, сварка по ГОСТ 5264-80, электроды Э-42 ГОСТ 9467-75



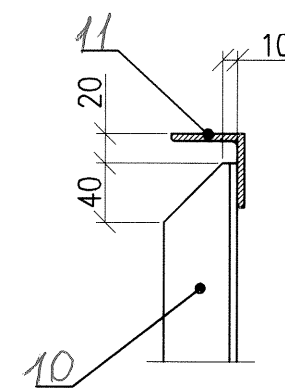
Деталь поз.2  
M1:10



Деталь поз.5  
M1:10



В-В (1:5)



Поз	Обозначение	Наименование	Кол.	Масса	Материал	Примечание
16	-/-	Ребро 150x120	1	0.85	Лист 6 ГОСТ19903-74 ст.3 ГОСТ4637-79	
15	-/-	Платик 250x150	1	2.35	Лист 10 ГОСТ19903-74 ст.3 ГОСТ4637-79	
14	-/-	Ступень, L=900	1	1.40	Круж 20-В ГОСТ 590-88 Ст3 ГОСТ 535-2005	
13	-/-	Огражд. элемент, L=2900	2	3.65	Полоса 4x40ГОСТ103-2006 Ст3 ГОСТ535-2005	
12	-/-	Борт, L=2900	2	8.41	Полоса 4x140ГОСТ103-2006 Ст3 ГОСТ535-2005	
11	-/-	Перила, L=2900	2	10.90	Уг-к 50x50x5ГОСТ 8509-93 Ст3 ГОСТ 535-2005	
10	-/-	Стойка, L=1160	9	4.37	Уг-к 50x50x5ГОСТ 8509-93 Ст3 ГОСТ 535-2005	
9	-/-	Стойка, L=1080	1	4.07	Уг-к 50x50x5ГОСТ 8509-93 Ст3 ГОСТ 535-2005	
8	-/-	Стойка, L=440	2	5.41	Шв-р 14 ГОСТ 8240-97 Ст3 ГОСТ 535-2005	
7	-/-	Стойка, L=250	1	3.10	Шв-р 14 ГОСТ 8240-97 Ст3 ГОСТ 535-2005	
6	-/-	Настил	2.6	40.80	Лист ПВ 406 ТУ 36.26.11-5-89	
5	-/-	Балка, L=886	2	10.90	Шв-р 14 ГОСТ 8240-97 Ст3 ГОСТ 535-2005	
4	-/-	Балка, L=900	1	11.10	Шв-р 14 ГОСТ 8240-97 Ст3 ГОСТ 535-2005	
3	-/-	Балка, L=1040	1	12.80	Шв-р 14 ГОСТ 8240-97 Ст3 ГОСТ 535-2005	
2	-/-	Балка, L=2893	1	35.60	Шв-р 14 ГОСТ 8240-97 Ст3 ГОСТ 535-2005	
1	Б.Ч	Балка, L=2900	1	35.70	Шв-р 14 ГОСТ 8240-97 Ст3 ГОСТ 535-2005	

M7-13550

Бумцех N3. Служебно-бытовой корпус.

Изм.	Код	Лист	Исполн.	Подпись	Дата	Станция	Лист	Листов
			Артемьева	Еремينا	10.03.2003	р	8	
			Смирнов	Бесов				

Установка стационарной наружной маршевой лестницы П-1 (3-го типа)

Площадка П-2

ПКО ИТЦ  
АО "Кондопожский ЦБК"

формат А2