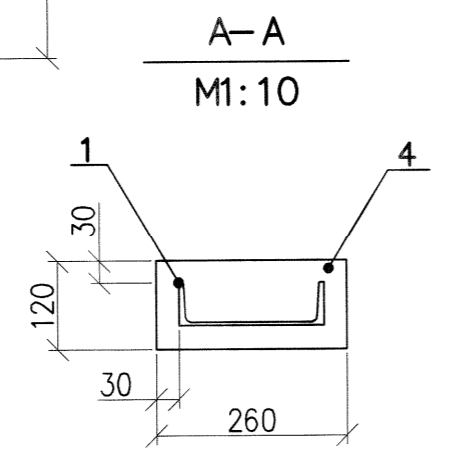
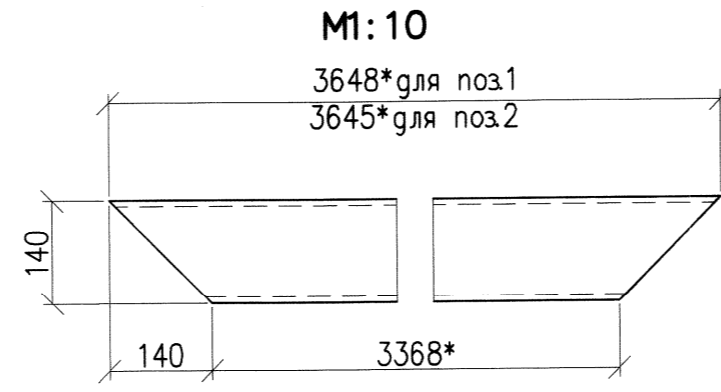


Деталь поз1 (поз2 зеркально)



Конструкция сварная, сварка по ГОСТ 5264-80, электроды Э-42 ГОСТ 9467-75

№	Материал	Кол-во	Масса	Примечание
14	Присоединительный уголок L=80	1	0.46	Уг-к 63x63x6 ГОСТ 8509-93 Ст3 ГОСТ 535-2005
13	Стойка, L=1120	1	4.22	Уг-к 50x50x5 ГОСТ 8509-93 Ст3 ГОСТ 535-2005
12	Присоедин. пластина, L=100	10	0.33	Полоса 6x70 ГОСТ 103-2006 Ст3 ГОСТ 535-2005
11	Борт, L=2790	2	25.45	Полоса 4x140 ГОСТ 103-2006 Ст3 ГОСТ 535-2005
10	Огражд. элемент, L=3070	2	3.87	Полоса 4x40 ГОСТ 103-2006 Ст3 ГОСТ 535-2005
9a	Перила, L=3650	1	13.76	Уг-к 50x50x5 ГОСТ 8509-93 Ст3 ГОСТ 535-2005
9	Перила, L=3650	1	13.76	Уг-к 50x50x5 ГОСТ 8509-93 Ст3 ГОСТ 535-2005

№	Обозначение	Наименование	Кол-во	Масса	Материал	Примечание
8	-/-	Стойка, L=840	10	3.17	Уг-к 50x50x5 ГОСТ 8509-93 Ст3 ГОСТ 535-2005	
7	-/-	Опора, L=784	12	2.95	Уг-к 50x50x5 ГОСТ 8509-93 Ст3 ГОСТ 535-2005	
6	-/-	Опора, L=200	24	0.75	Уг-к 50x50x5 ГОСТ 8509-93 Ст3 ГОСТ 535-2005	
5	-/-	Ступенька, 200x784	12	2.46	Сталь просечновытяжная ПВ406 ТУ 36.26.11-5-89	
4	-/-	Платик, 120x260	1	2.45	Лист 10 ГОСТ 19903-2015 Ст3 ГОСТ 14637-89	
3	-/-	Присоединительный уголок L=80	1	0.46	Уг-к 63x63x6 ГОСТ 8509-93 Ст3 ГОСТ 535-2005	
2	-/-	Косоур	1	44.80	-/-	
1	Б.Ч	Косоур	1	44.80	Шп-р 14 ГОСТ 8240-97 Ст3 ГОСТ 535-2005	

Бумцех №3.
Служебно-бытовой корпус.

Установка стационарной наружной маршевой лестницы ЛМ-1

Лестничный марш ЛМ-1

К черт. Масса Масштаб
303.86 1:20 1:10 1:5

Лист 5 Листов

ПКО ИТЦ
АО "Кондопожский ЦБК"
формат А2

Изм. Кол-во Лист Изм. Подпись Дата
Разработ. Артемьева
Проверил. Еремеева

Норм. контр. Смирнов
Нач. ПКО Бесов

10a