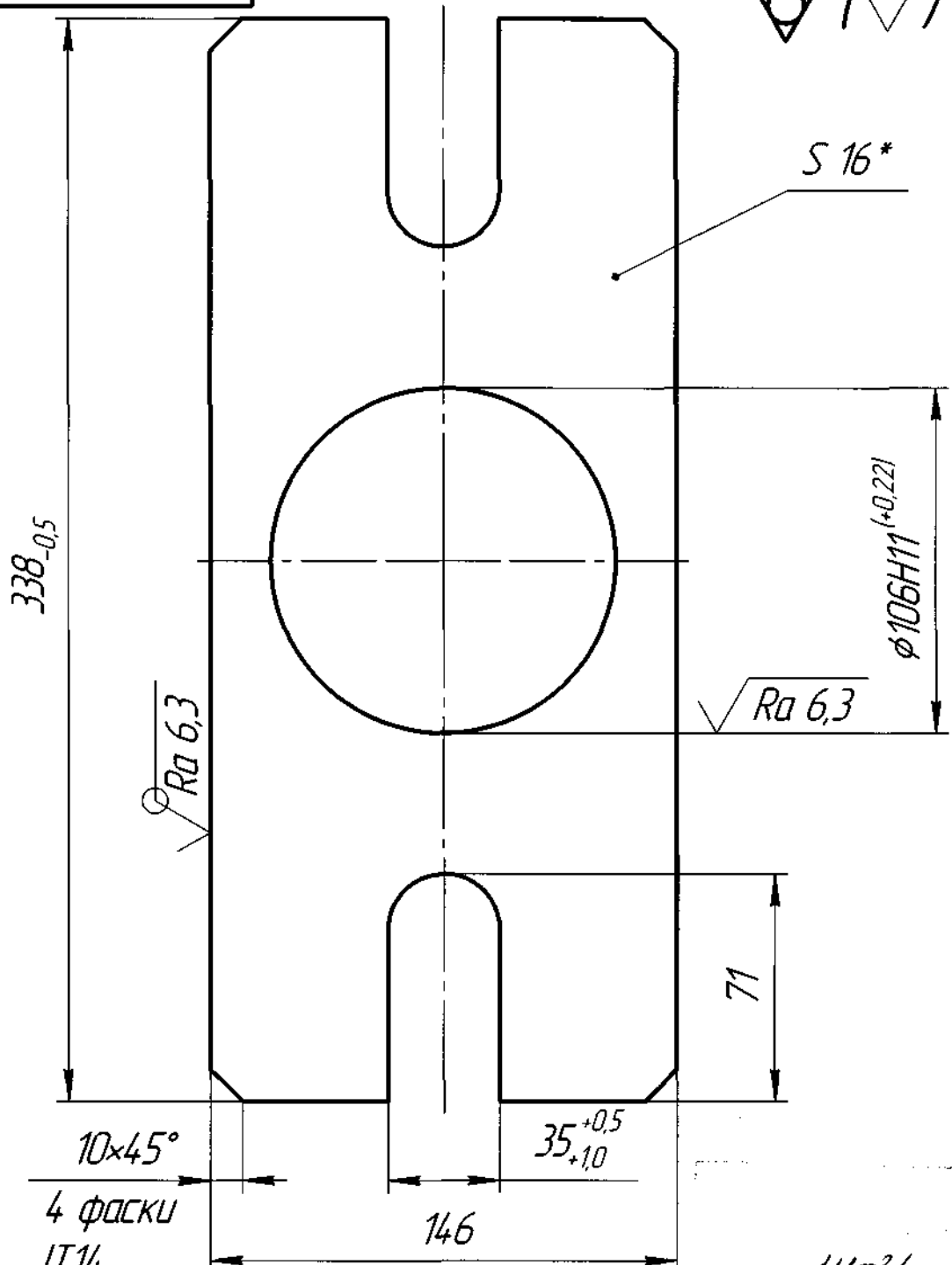


34Л7.112

1/1 ✓



1. H14, h14, $\pm \frac{IT14}{2}$
2. * Размер для справок.

111-26

Цех 11 Эмальагрегат NER 1000/2. Устройство отдающее
Пиналь приводная. Насадка в сборе

34Л7.112

Поводок

Лист	Масса	Масштаб
И	4.1	1:2
Лист		Листов 1

Изм.	Лист	№ докум.	Подп.	Дата
Разраб		Дружинина	Дружинина	06.05.08
Проб.				
Т.контр.				
Н-к КБ	Пипко			06.05.08
Н.контр.				
Утв.				

Лист 16 ГОСТ 19903-74
СтЗ ГОСТ 14637-89

ОАО "Камкабель"
СЗ КБ МУР

Копировал

Формат А4

Исп. №	Взам. инв. №	Инв. № дубл.	Подп. и дата	Справ. №	Перв. примен.