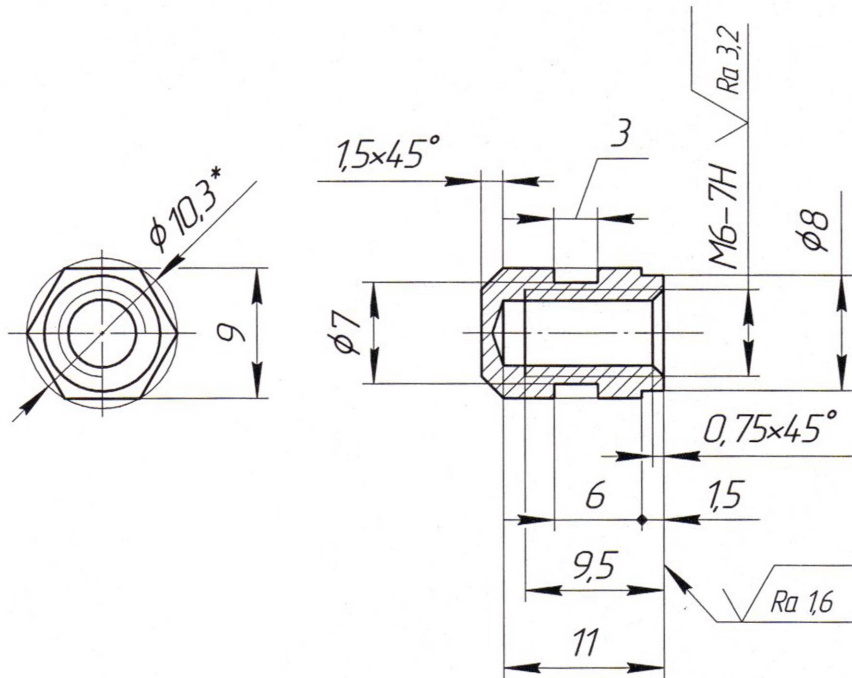


13И14.19Л1

$\sqrt{Ra\ 6,3\ (\checkmark)}$

Перв. примен.

Справ. №



1. H14, h14,  $\pm \frac{IT14}{2}$ .
2. \*Размеры для справок.

Архив СГМ  
 ООО "Камский кабель"  
 № 50-1

Подп. и дата

Инв. № дубл.

Взам. инв. №

Подп. и дата

Инв. № подл.

Цех №7  
 Машина оплеточная "Кортинг"  
 Коклюшка

13И14.19Л1

Изм.	Лист	№ докум.	Подп.	Дата
Разраб.		Емельянов		17.06.2022
Пров.		Новиков		17.06.2022
Т.контр.				
Проверил				
Н.контр.				
Утв.				

Втулка

Лит.	Масса	Масштаб
И	0,004	2:1
Лист	Листов	1

БРАЖ9-4 ГОСТ 18175-78

ООО "Камский Кабель"  
 СГМ