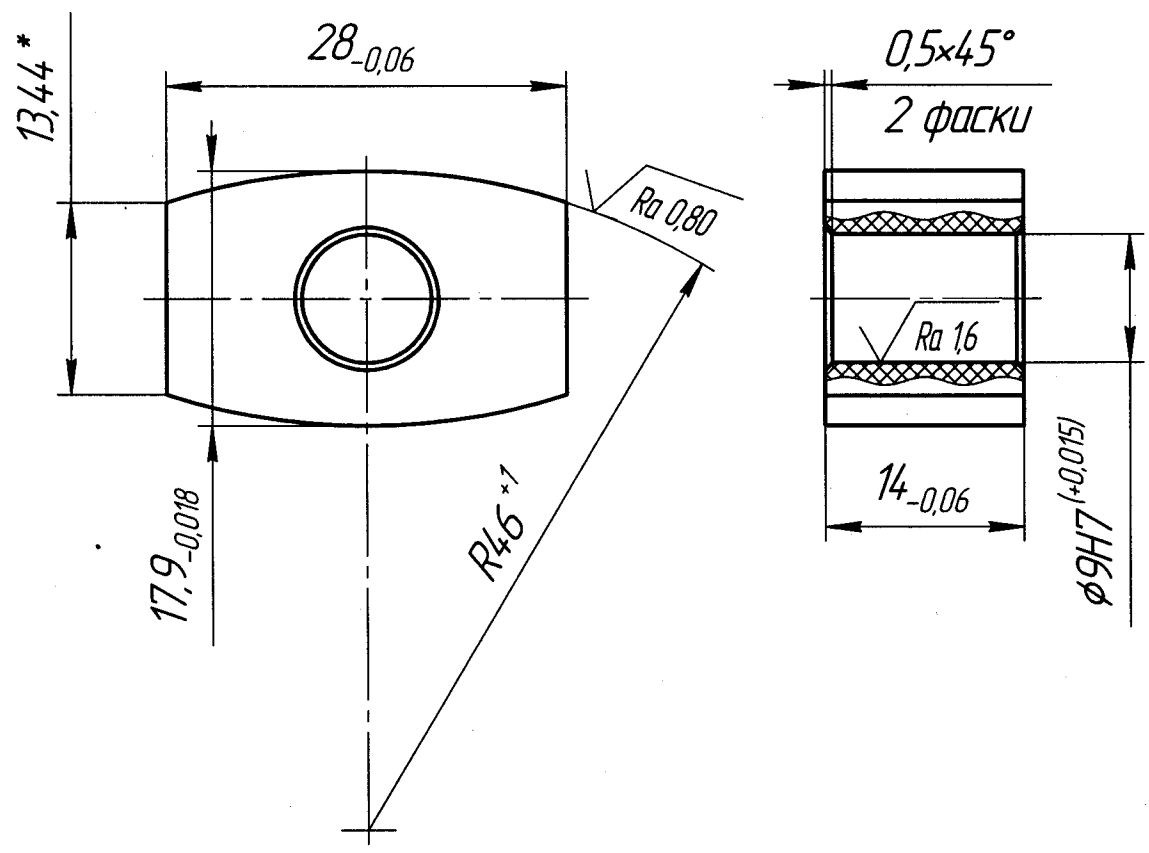


23И5.1

$\sqrt{Ra\ 3,2\ (\checkmark)}$



Архив СГМ
 ООО "Камский кабель"
 № 102

1. Неуказанные предельные отклонения размеров $\pm \frac{IT14}{2}$.
2. Допускается изготовление детали из материала коксофторопласт.
3. * Размеры для справок.

Перв. примен.
 Справ. №
 Подп. и дата
 Инв. № дробл.
 Взам. инв. №
 Подп. и дата
 Инв. № подл.

				Цех №7 Машина оплеточная Garfil GRF-2ZSA Нитеводитель	23И5.1	
Изм.	Лист	№ докум.	Подп.	Дата	Сухарь	
Разраб.	Емельянов В.А.			01.10.2019		
Проб	Новиков А.Г.				Лит	
Т.контр.					Масса	
					Масштаб	
					Лист	
					Листов	
Н.контр.					1	
Утв.					000 "Камский Кабель" СГМ	

ПА 6 Блочный ТУ 2224-028-00203803-2002

Копировал

Формат А4