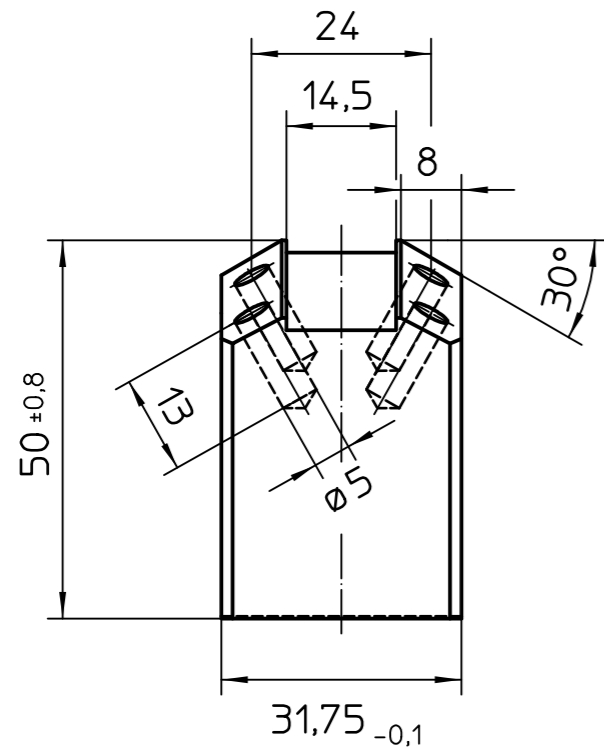
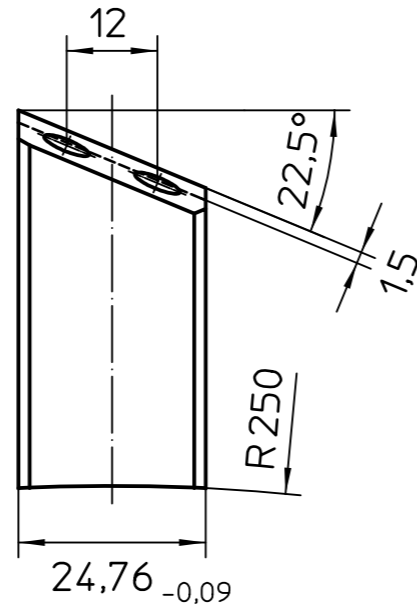


Stako 3846.3.13

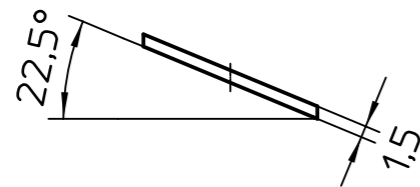
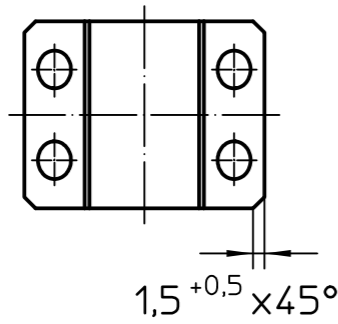
Pos.	Mat.Nr. Fertigteil	Werkstoff	Kz	Abmessungen	Fakt.	Mat.Nr.Werkstoff
1	10646940	C80X				
2	10646941	C80Z2				



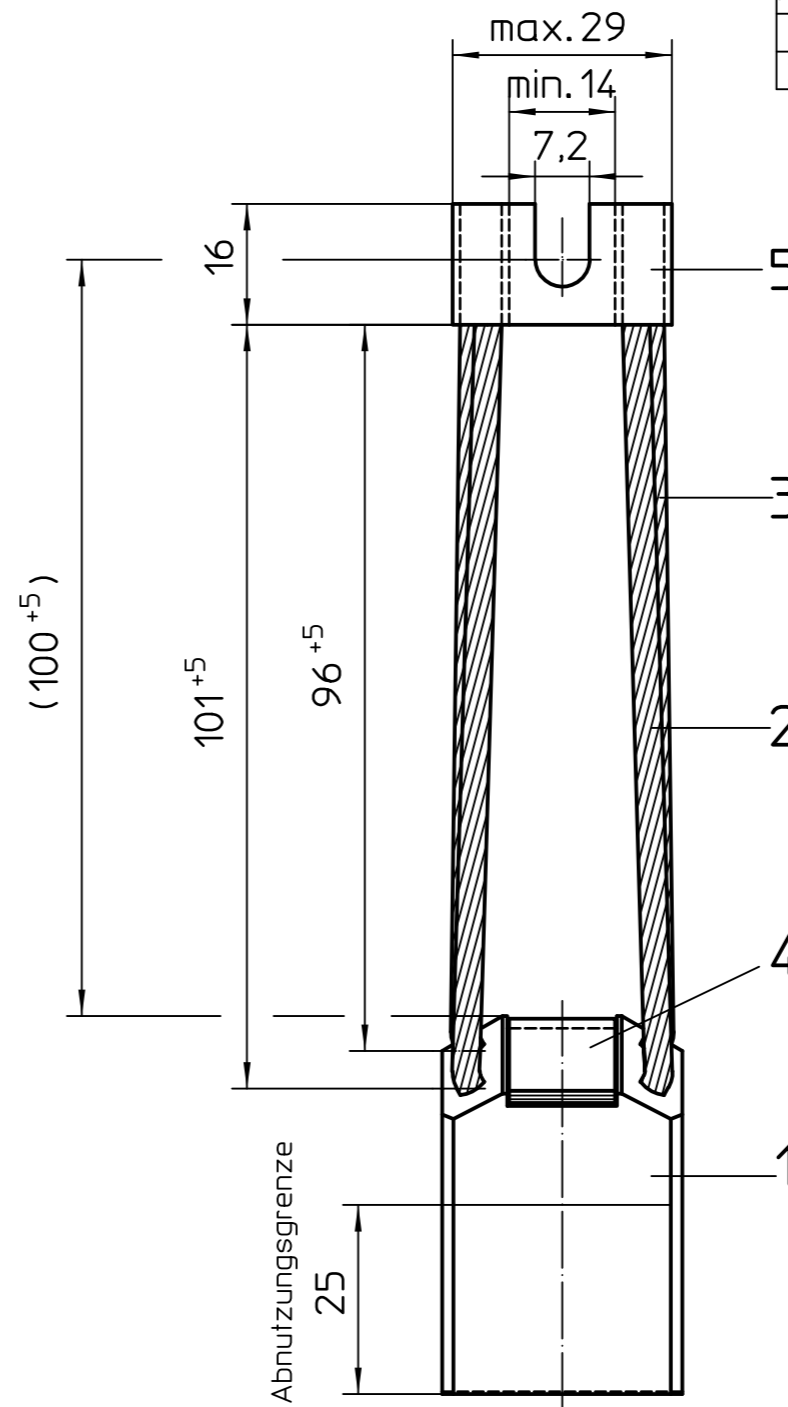
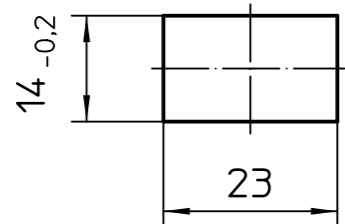
Pos. 1



Schutzvermerk nach DIN ISO 16016 beachten



Pos. 4



Pos.4 in Kohle
geklebt

1	Kabelschuh	5	8.5 05 049	ECuF25	10002563	LSn40
1	Druckplatte	4	8.0 00 863	Novotext	10002320	
2	Kabel 125 Ges.lg. (112+2,5lg.)	3	8.0 00 013	OF-Cu	10002212	6qmm
2	Kabel 130 Ges.lg. (117+2,5lg.)	2	8.0 00 013	OF-Cu	10002212	6qmm
1	Bürste	1		m		

Stück	Benennung	DIN	Pos.	Zeichnung	Werkstoff	Materialnr.	Bem.
-------	-----------	-----	------	-----------	-----------	-------------	------

SchUNK
Kohlenstofftechnik GmbH
35339 GIESSEN



Maßstab : 1:1
t 25 a 32 r 50

Bürste

M.-Nr.:

100_112_166_008

Index
a

Ursprung: Int.Mitt.v.29.5.13

Freimaßtoleranz DIN ISO 2768-m									
Längenmaße				Radien/Fasen		Winkeltol. beim kürz. Schenkel			
0,5-6	>6-30	>30-120	>120-400	0,5-3	>3-6	>6-10	>10-50	>50-120	>120-400
± 0,1	± 0,2	± 0,3	± 0,5	± 0,2	± 0,5	± 1	± 1°	± 0°30'	± 0°20'