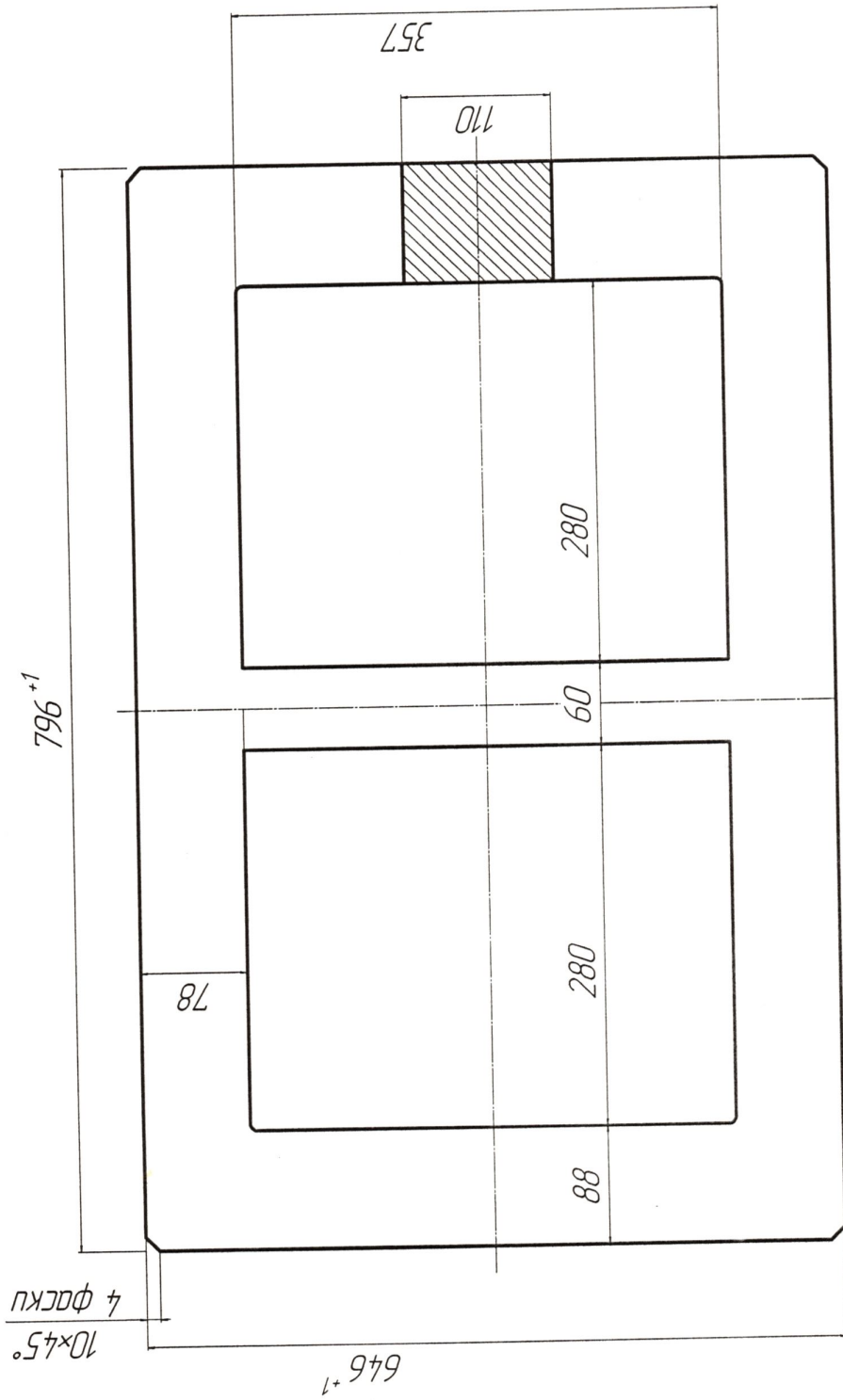


Объема - 1 шт.
600.1621-4.163/008
заказ ИЮ00000068И-24



Сталь 45
ГОСТ 1050-2013

Варошилов Е.С.

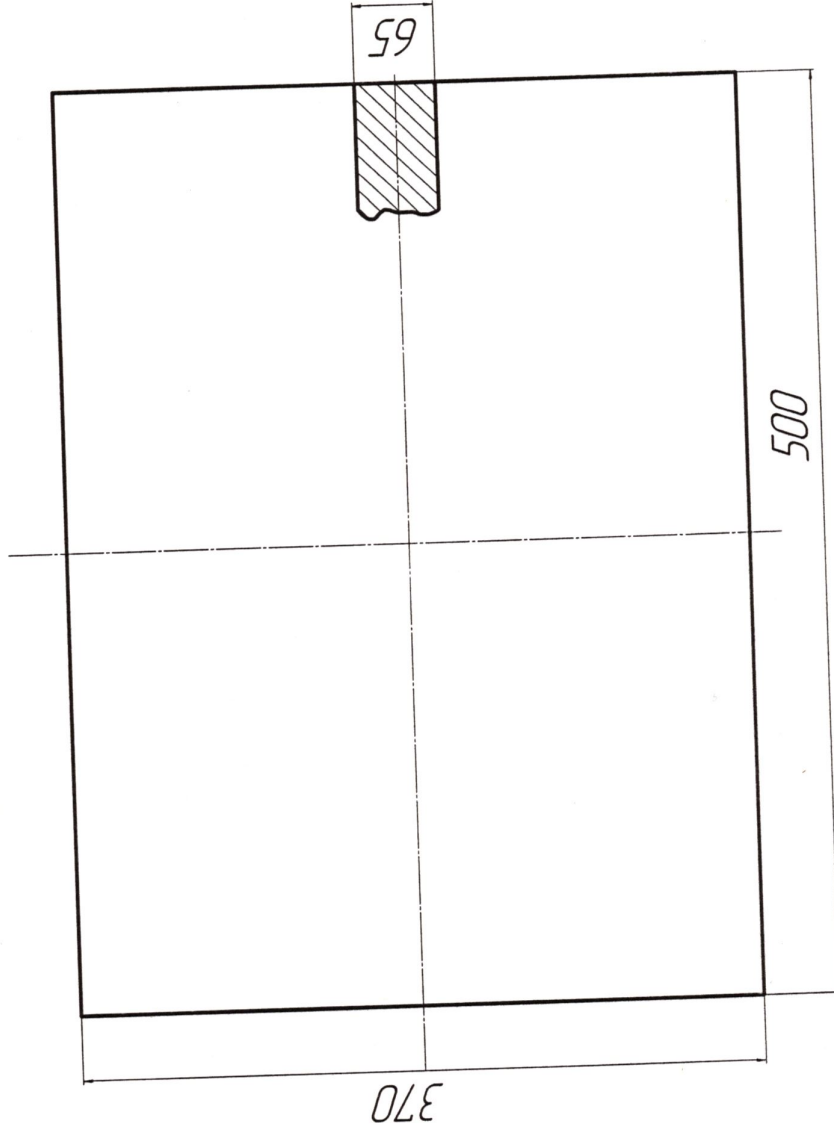
Петрова Н.А.

Начальник цеха №10

Начальник ТБЦ №10

27.11.2024

Подкладка - 1 шт.
600.1621-4.163/009
заказ И000000068U-24



Сталь 3
ГОСТ 380-2005

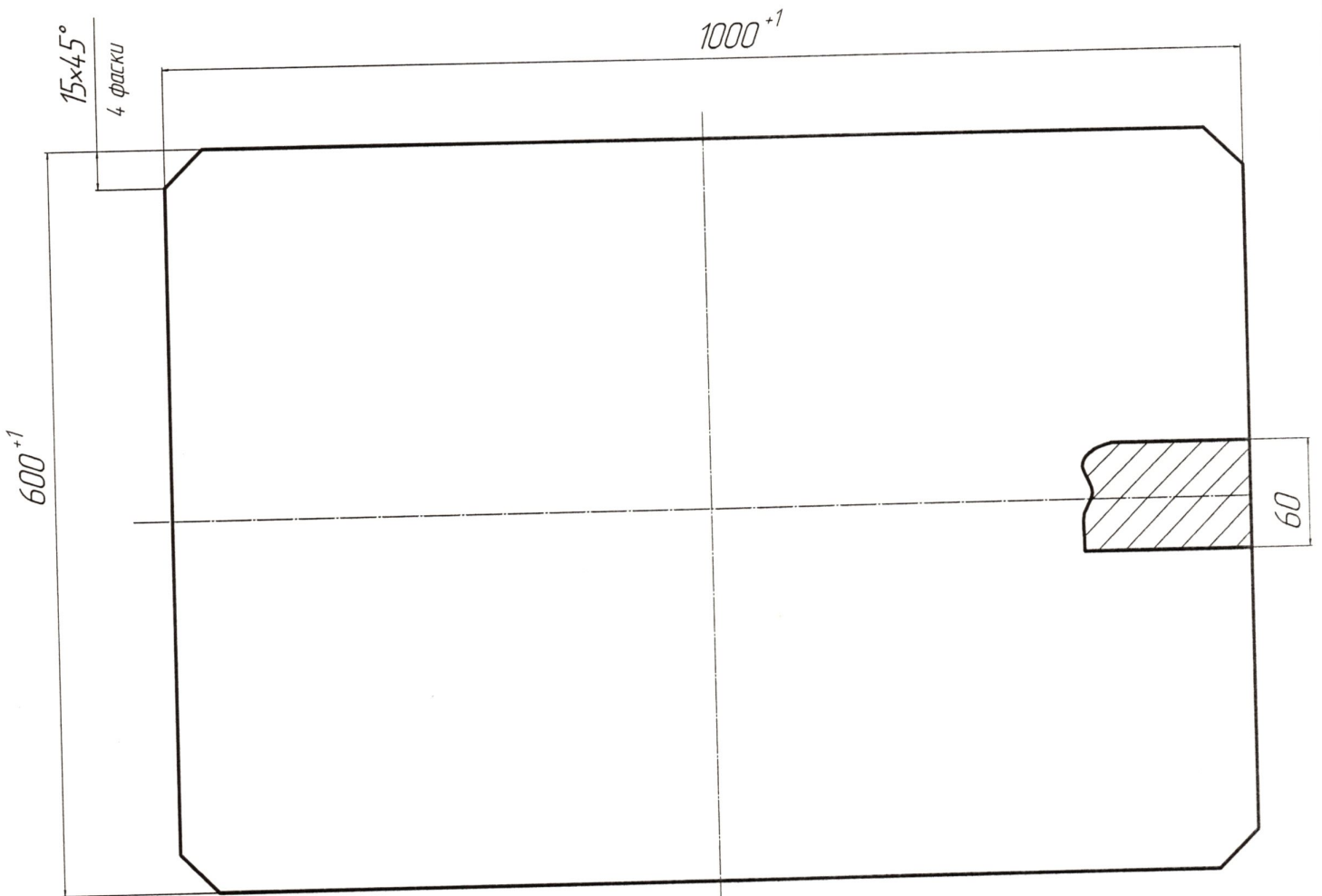
Ворошилов Е.С.

Петрова Н.А.

Начальник цеха №10

Начальник ТБЦ №10
29.11.2024

Плита - 1 шт.
600.0795-5056/005
заказ И000000100и-24



Сталь 12Х18Н10Т
ГОСТ 5632-72

Начальник цеха №10

Начальник ТБЦ №10
27.11.2024

[Signature]
[Signature]
24.11.24

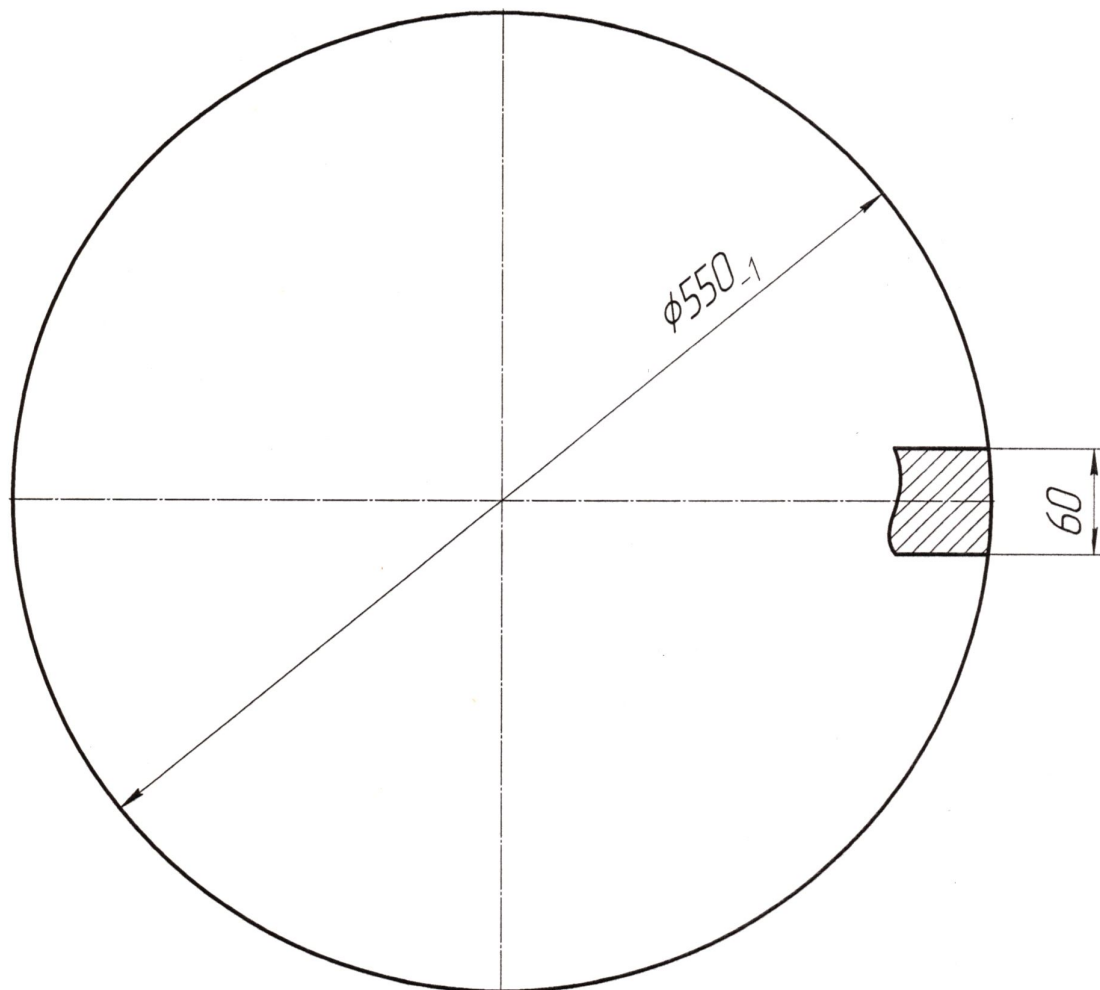
Ворошилов Е.С.

Петрова Н.А.

Основание - 1 шт

600.0795-5051 (поз.2¹)

Заказ И000000092и-24



Ст 12X18H10T
ГОСТ 5632-72

Начальник ц10

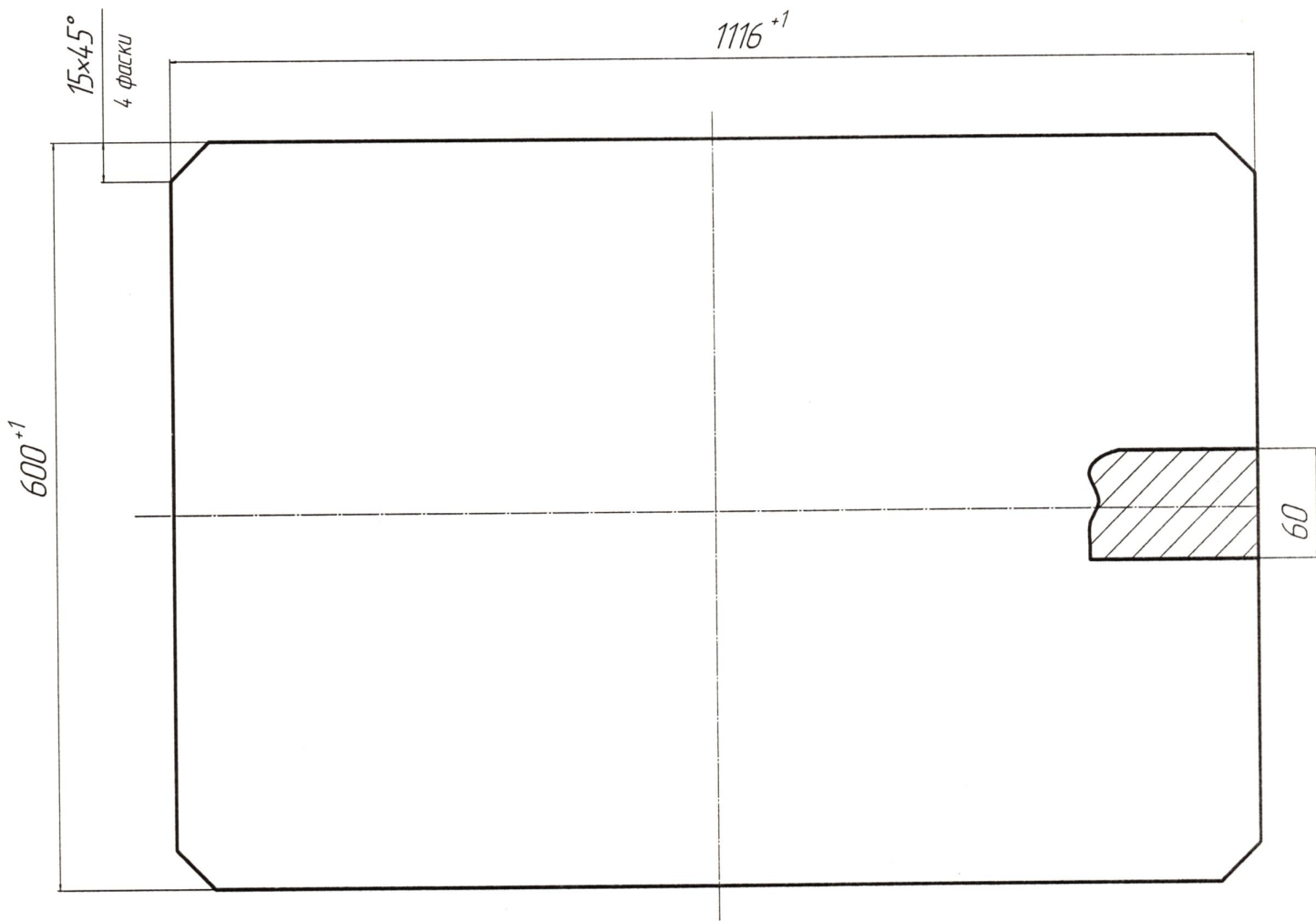
Начальник ТБЦ №10


5.12.24г.

Ворошилов Е.С.

Петрова Н.А.

Плита -1 шт.
600.0795-5059/001
заказ И000000102и-24



Сталь 12Х18Н10Т
ГОСТ 5632-72

Начальник цеха №10

Начальник ТБЦ №10
27.11.2024

Ворошилов Е.С.

Петрова Н.А.