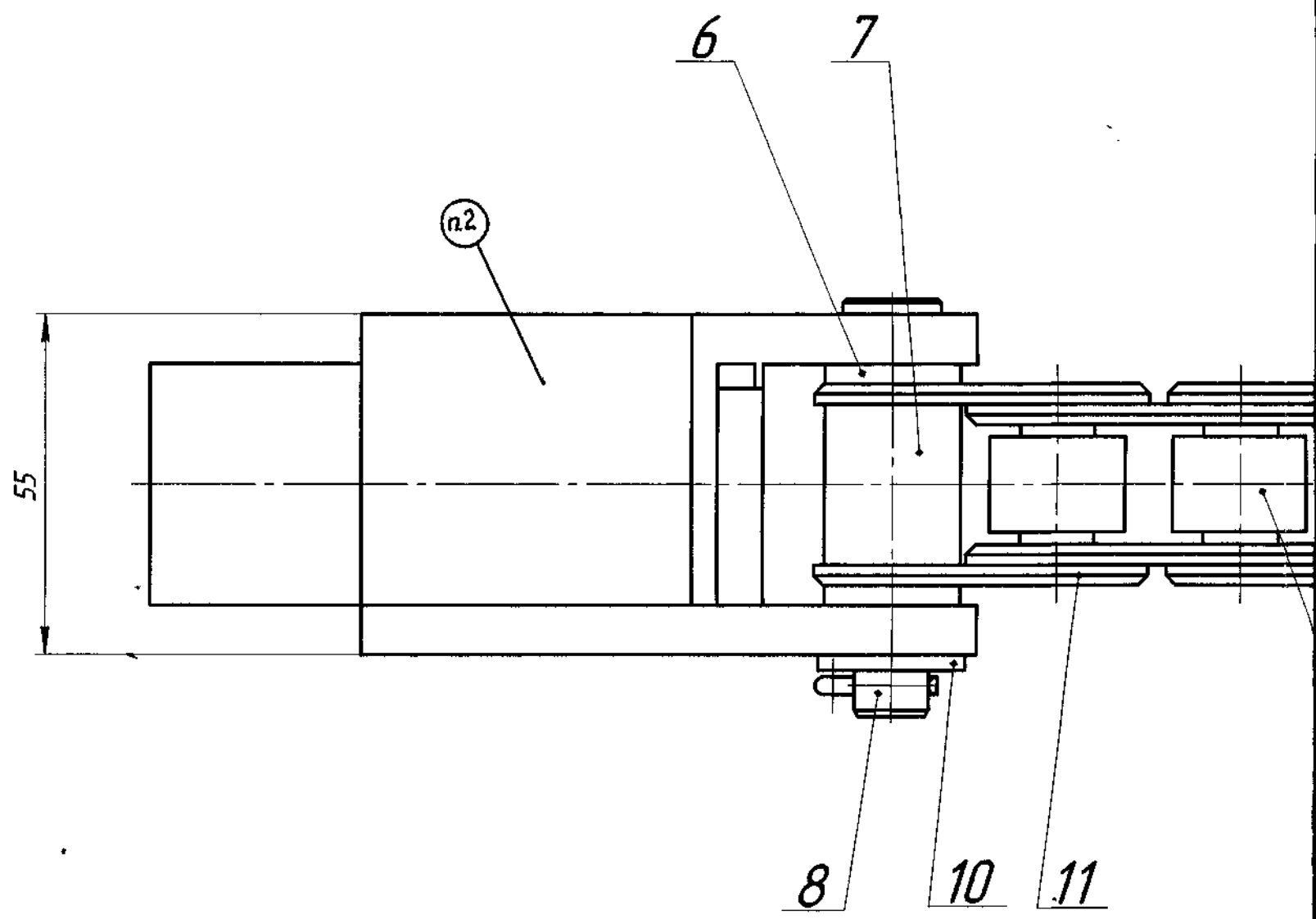
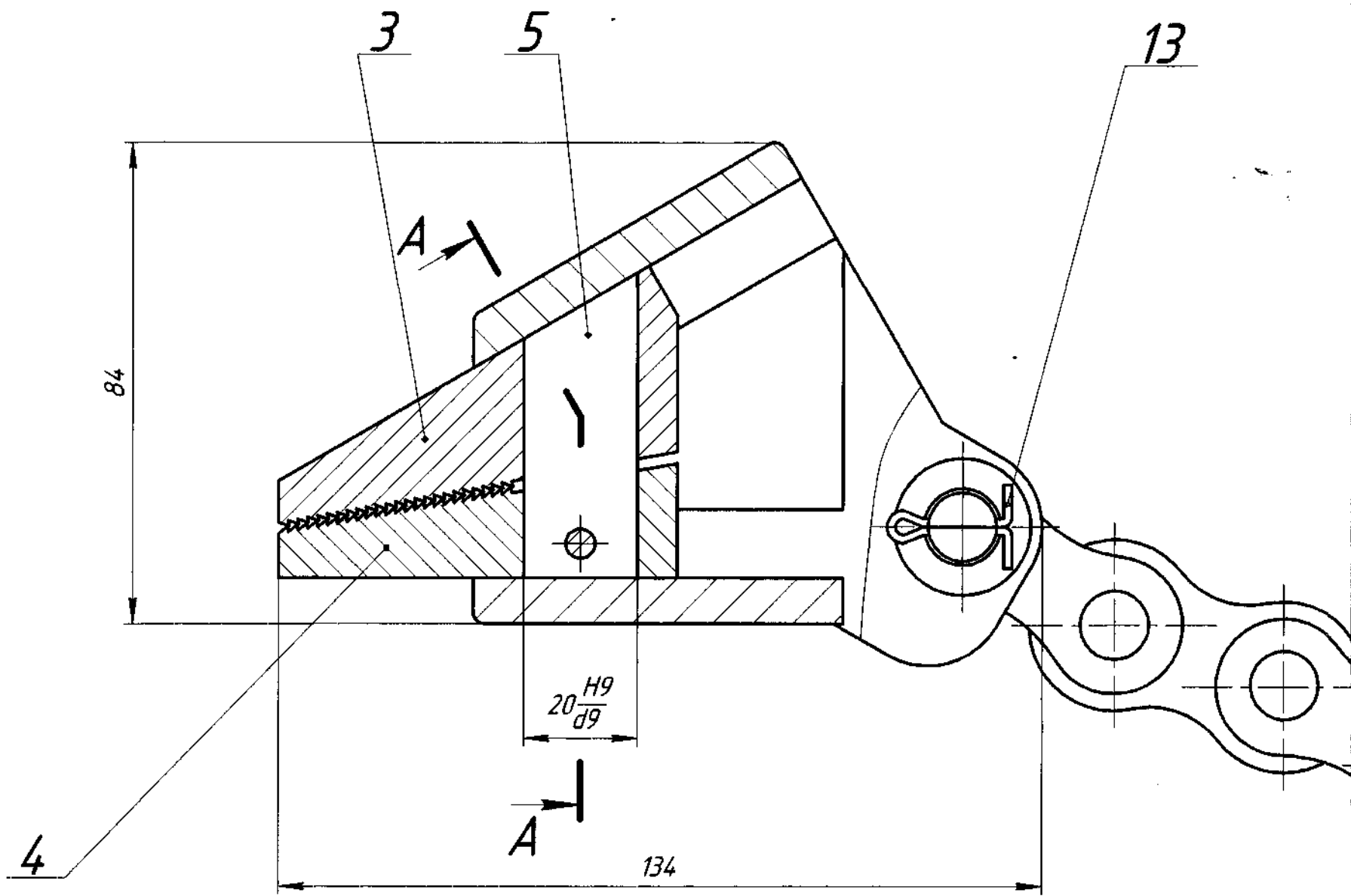


- 1. Размеры для справок.
- 2. Маркировать знак-фирмы-изготовителя.

				СМВ 1-5		Цех 01		
				E4.12.1300.00.00.000 СБ				
Изм.	Лист	№ докум.	Подп.	Дата	Клещи затяжные Сборочный чертёж	Лит.	Масса	Масштаб
Разраб.	Гилева	Гил				И	5,0	1:1
Проб.	Кондратьева	Кондр			Лист		Листов	1
Т.контр.								
Н.контр.	Митрошина	Мит						КБТИ
Утв.								

E412.1300.00.00.000 C5



Инд. № подл.	Подп. и дата	Взам. инв. №	Инд. № дубл.	Подп. и дата	Справ. №	Перв. примен.

Инв. № подл.	Изм./Лист	№ докум.	Подп.	Дата	Изм. №	Взам. инв. №	Инд. № дробл.	Подп. и дата	Справ. №	Перв. примен.	Формат	Зона	Лист	Обозначение	Наименование	Кол.	Примечание
															Документация		
														E4.12.1300.00.00.000СБ	Сборочный чертеж		
															Сборочные единицы		
														E4.12.1300.01.00.000	Корпус	1	
														E4.12.1300.02.00.000	Хвостовик	1	
															Детали		
														E4.12.1300.00.00.001	Губка верхняя	1	
														E4.12.1300.00.00.002	Губка нижняя	1	
														E4.12.1300.00.00.003	Планка	1	
														E4.12.1300.00.00.004	Кольцо	2	
														E4.12.1300.00.00.005	Втулка распорная	1	
														E4.12.1300.00.00.006	Валик	1	
															Стандартные изделия		
														10	Шайба 12.02.05 ГОСТ 11371-78	1	
														11	Звено С-Пр-31,75-8850 ГОСТ 13568-75	2	
														12	Цепь ПР-31,75-8850 ГОСТ 13568-75	1	l=480мм
														13	Шплинт 4 x 50.05 ГОСТ 397-79	1	
														14	Штифт 4т6 x10 ГОСТ 24296-93	1	
														E4.12.1300.00.00.000			
	Изм./Лист	№ докум.	Подп.	Дата							Лит.	Лист	Листов				
	Разраб.	Гилева	Гил								и		1				
	Проб.	Кондратьева	Кондр														
	Н.контр.	Митрошина	Мит														
	Утв.																

Клещи затяжные

КБ ТИ

E4.12.1300.01.00.000

Лист примен.

Справ. №

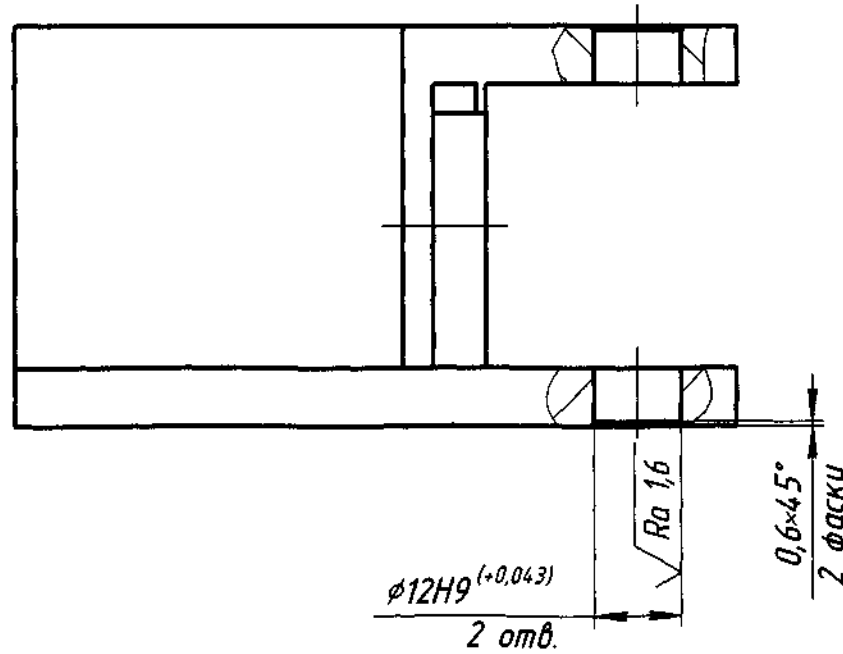
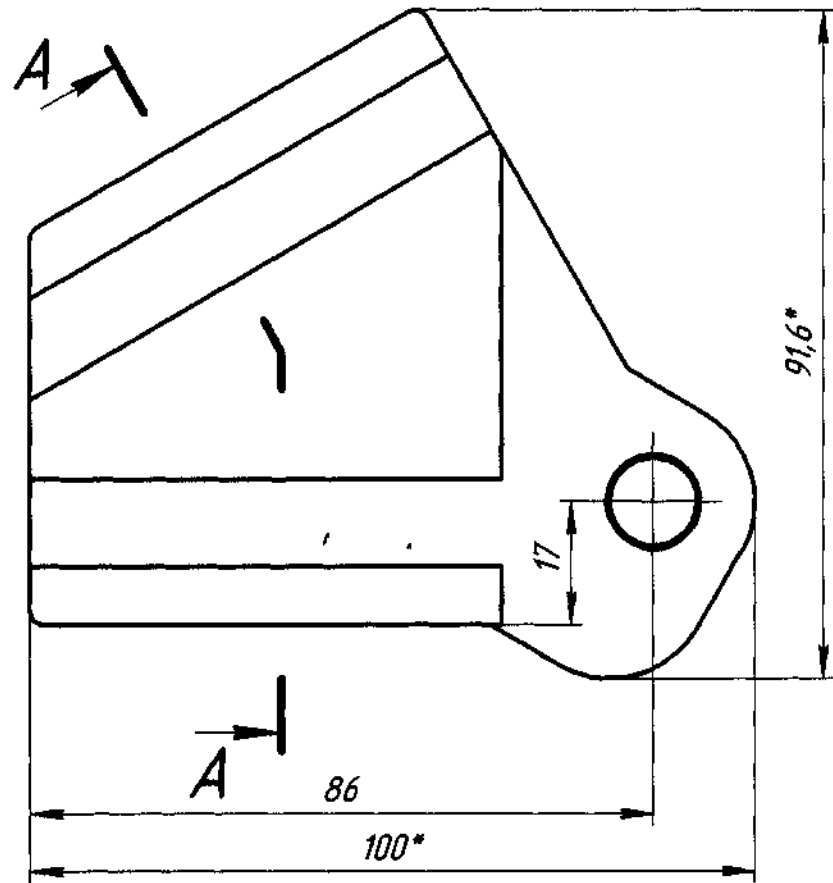
Подп. и дата

Изм. №

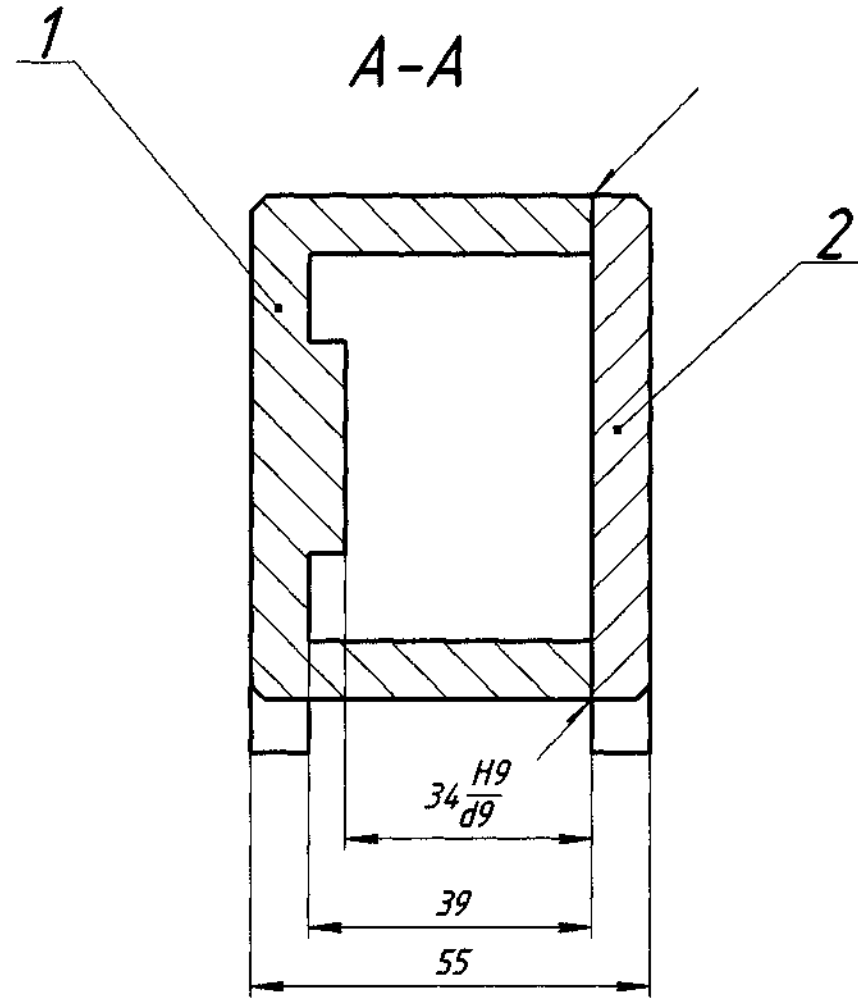
Взам. инв. №

Подп. и дата

Изм. №



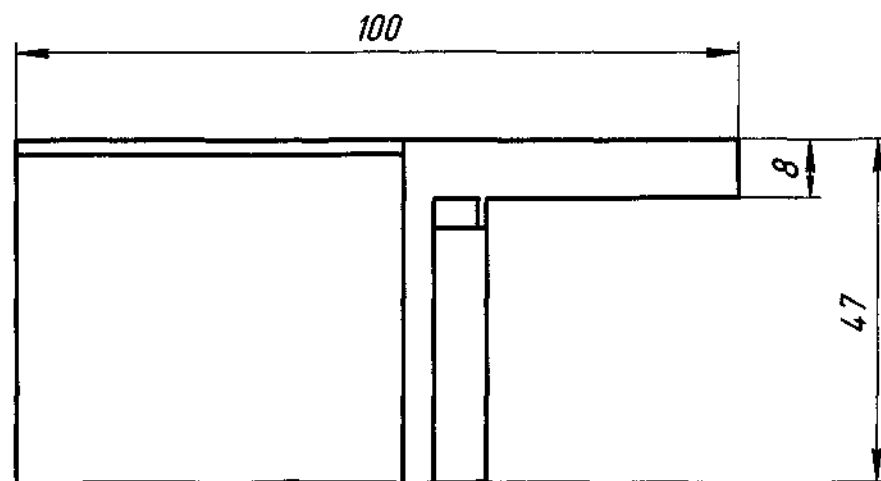
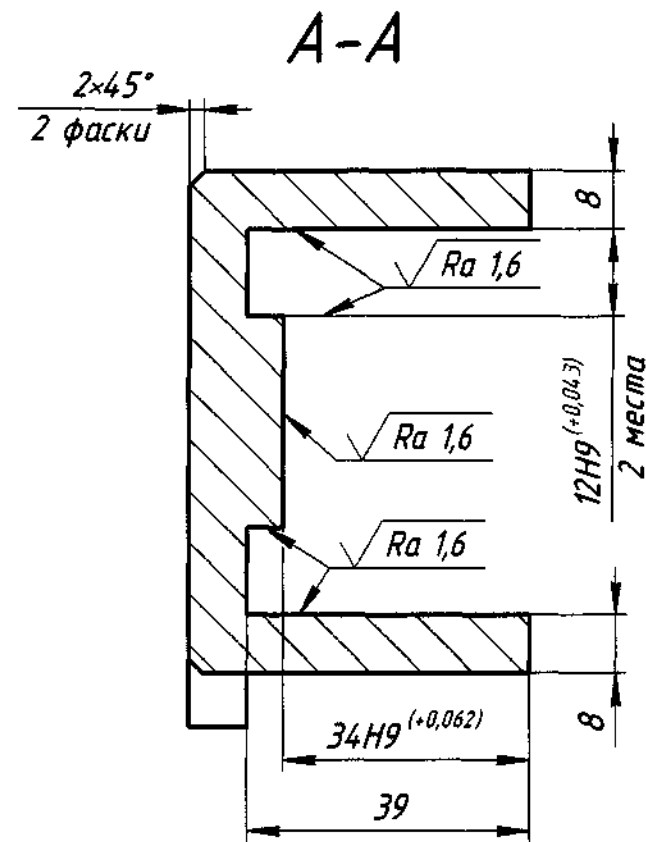
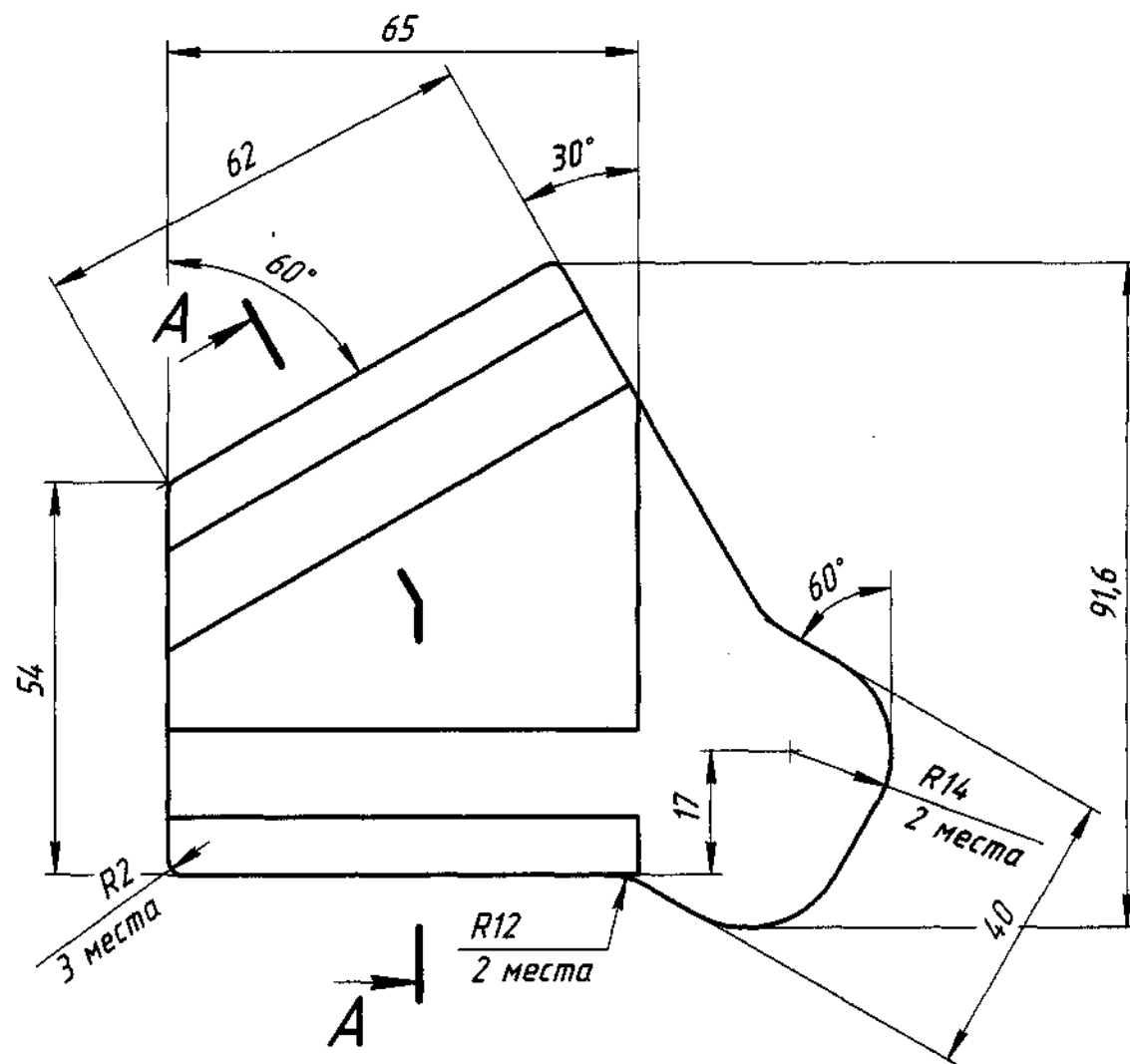
- * Размеры для справок.
- Покрытие: Хим. Окс. прм.
- Сварные швы $46 \Omega \sqrt{Ra 12,5}$ по ГОСТ 5264-80.



Формат	Зона	Поз.	Обозначение	Наименование	Кол.	Примечание	
				Детали			
A3		1	E4.12.1300.01.00.001	Корпус	1		
A3		2	E4.12.1300.01.00.002	Крышка	1		
E4.12.1300.01.00.000							
Изм./Лист	№ докум.	Подп.	Дата	Корпус	Лит.	Масса	Масштаб
Разраб.	Гилева	Гил			И	1,14	1:1
Проб.	Кондратьева	Кондр			Лист	Листов	1
Т.контр.					КБТИ		
Н.контр.	Митрошина	Мит		Копировал			Формат A3
Утв.							

E4.12.1300.01.00.001

$\sqrt{Ra\ 12,5}$ (✓)



$$H14, h14, \pm \frac{IT14}{2}$$

И-в. № подл.	Подп. и дата	Взам. инв. №	И-в. № д-ла	Подп. и дата	Спроб. №	Перв. приме.
--------------	--------------	--------------	-------------	--------------	----------	--------------

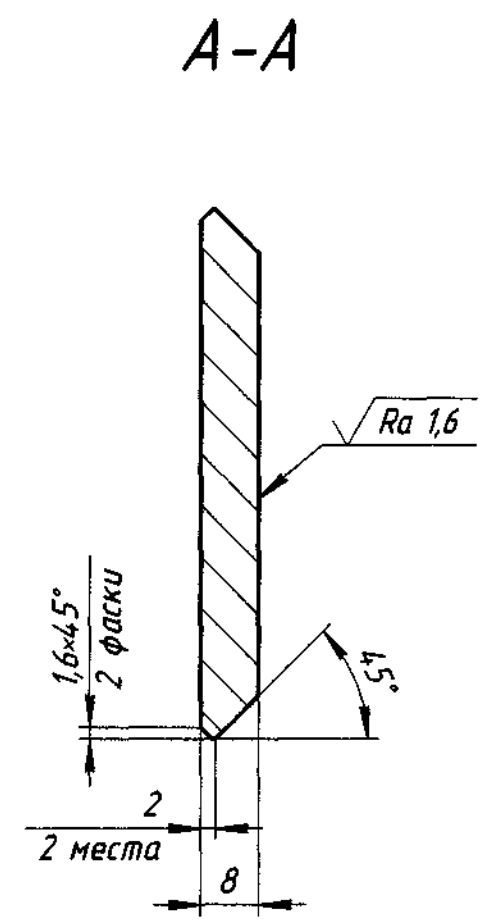
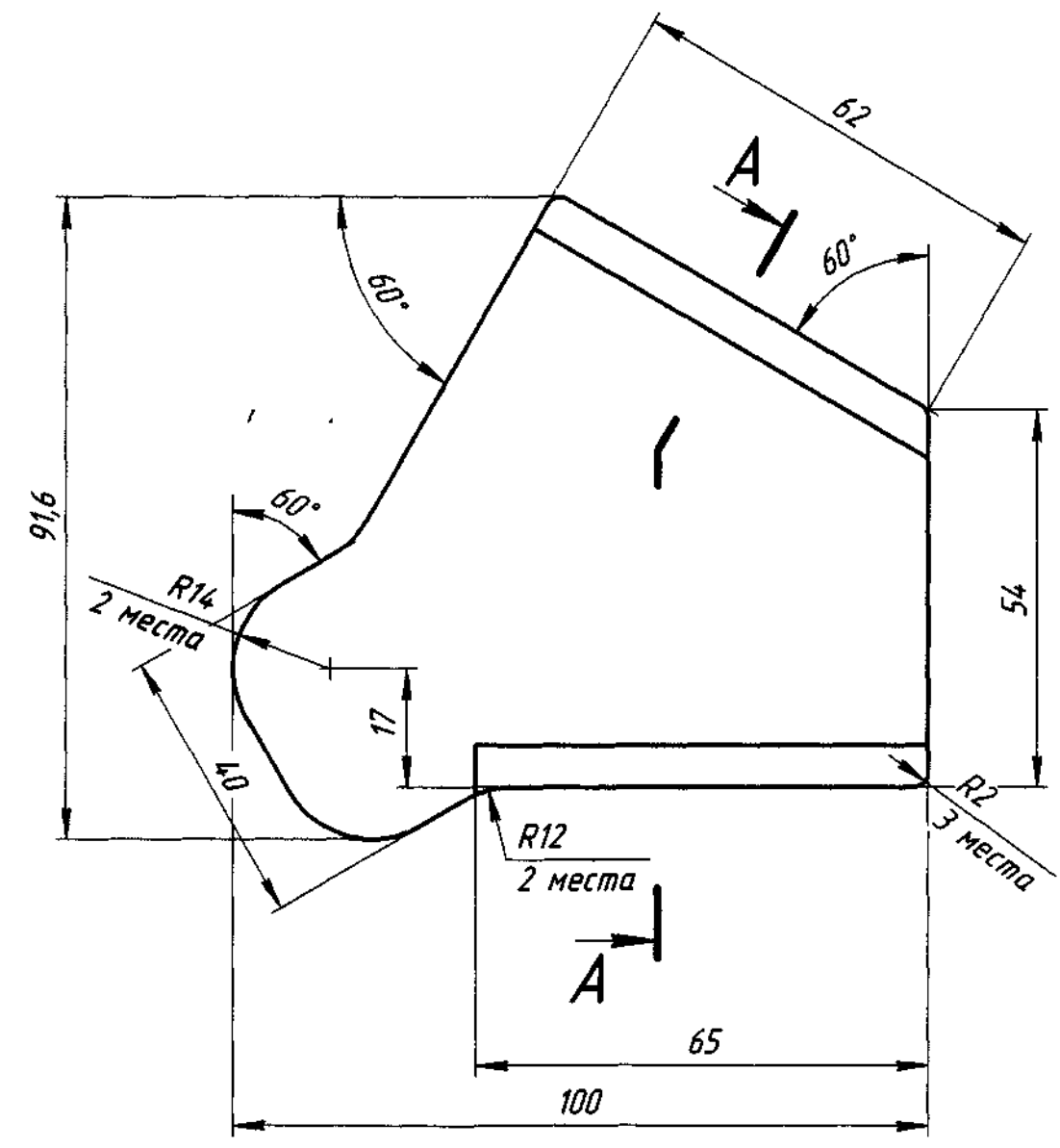
				E4.12.1300.01.00.001			
Изм.	Лист	№ докум.	Подп.	Дата	Лит	Масса	Масштаб
Разраб.	Гилева	Гилева	Гилева		И	0,76	1:1
Проб.	Кондратьева	Кондратьева	Кондратьева		Лист	Листов	1
Т.контр.							
Н.контр.	Митрошина	Митрошина	Митрошина				
Утв.							
					Ст3 ГОСТ 380-94		КБТИ

Копировал

Формат А3

E412.1300.01.00.002

√ Ra 6,3 (√)



$h14, \pm \frac{IT14}{2}$

Изм. № подл.	Подп. и дата	Взам. инв. №	Инд. № д/фа.	Подп. и дата	Справ. №	Перв. примен.

E412.1300.01.00.002				Лист	Масса	Масштаб
Изм. Лист	№ док.им.	Подп.	Дата	И	0,38	1:1
Разраб.	Гилева	Лил		Лист	Листов	1
Проб.	Кондратьева	Виноф		КБТИ		
Т.контр.				СтЗ ГОСТ 380-94		
И.контр.	Митрашина	Лл		Копировал		
Утв.				Формат А3		

E4.12.1300.02.00.000

Проб примен

Справ №

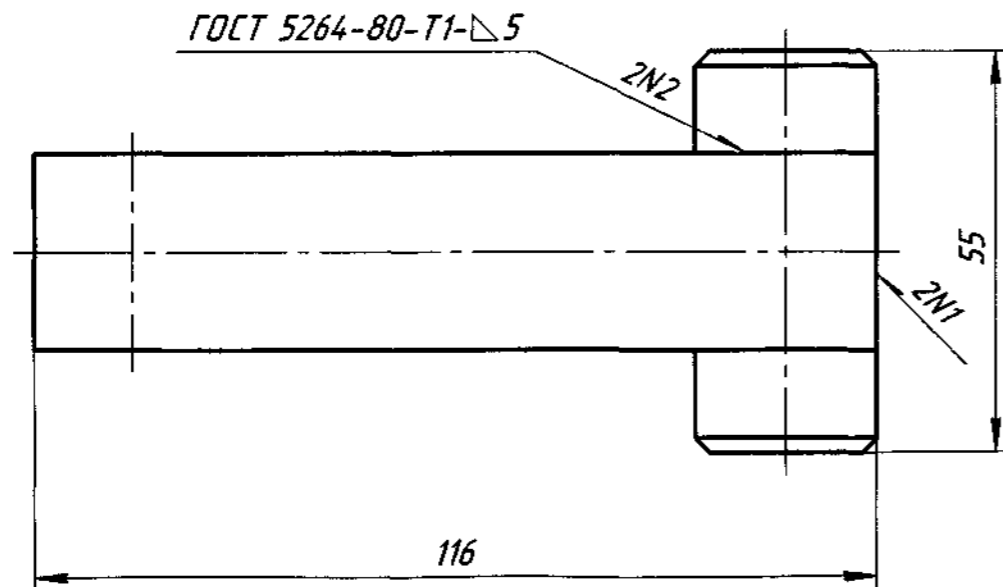
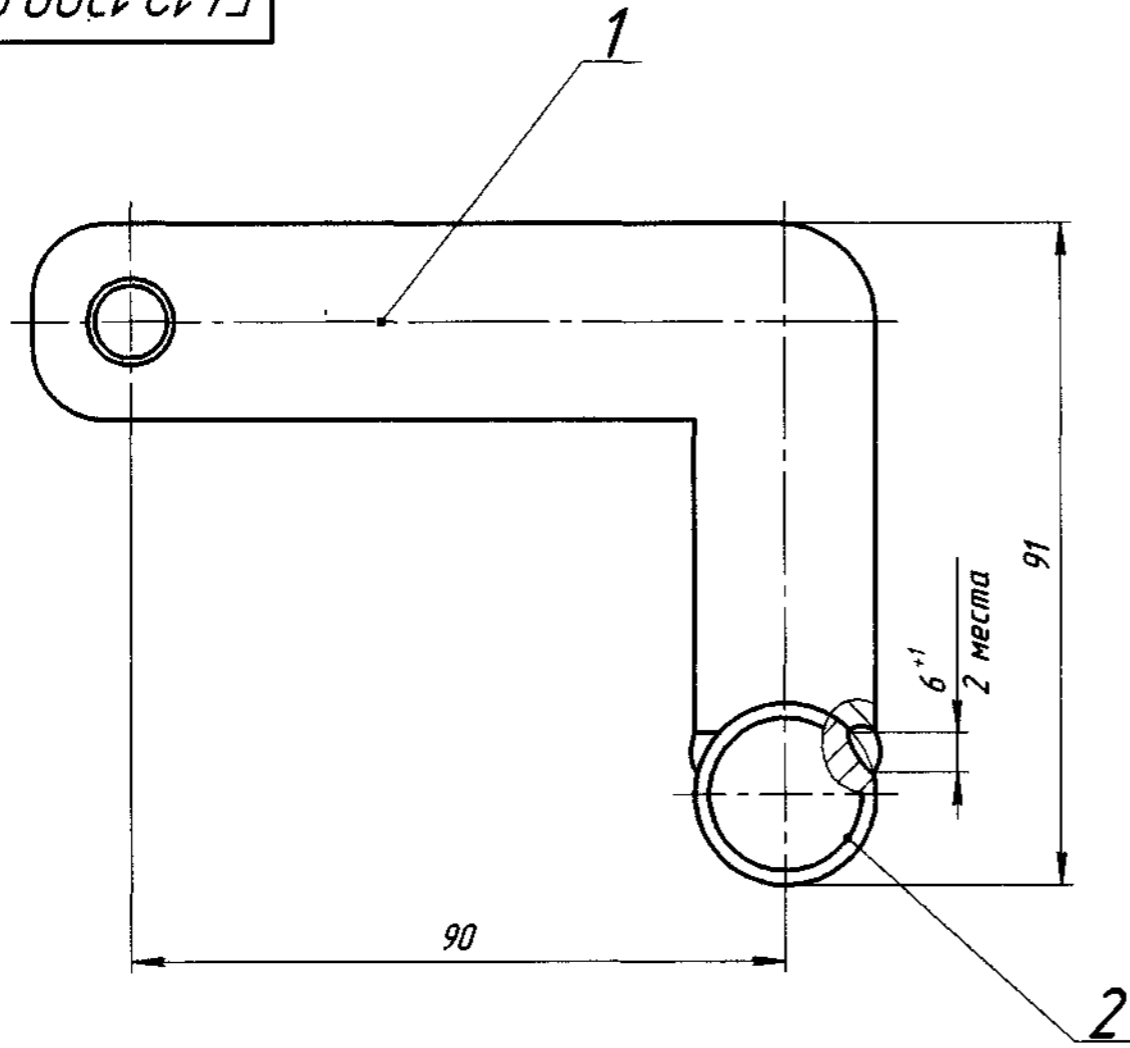
Подп. и дата

Инд. № дроб

Взам инв. №

Подп. и дата

Инд. № подл



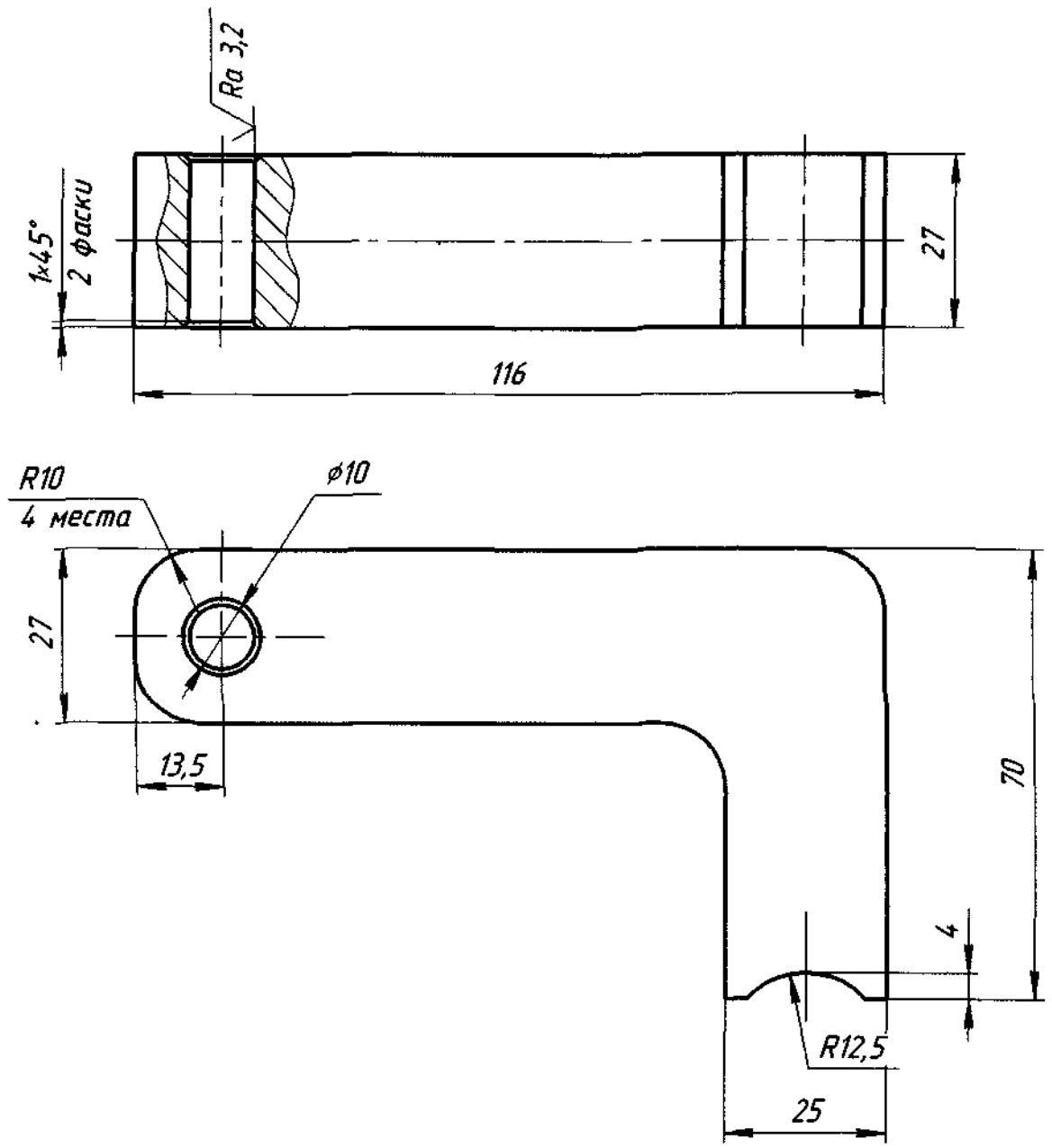
1. Размеры для справок.
2. Покрытие: Хим. Окс. прм.
3. Сварка ручная электродуговая.

Формат	Зона	Поз.	Обозначение	Наименование	Кол.	Примечание
				Детали		
A4	1		E4.12.1300.02.00.001	Рычаг	1	
A4	2		E4.12.1300.02.00.002	Стержень	1	

				E4.12.1300.02.00.000			
Изм./Лист	№ докум.	Подп.	Дата	Хвостовик	Лит.	Масса	Масштаб
Разраб.	Гилева	Гил			И	1,1	1:1
Проб.	Кондратьева	Кондр		Лист			Листов 1
Т.контр.				КБТИ			
И.контр.	Митрошина	Мит					
Утв.							

E4.12.1300.02.00.001

√ Ra 6,3 (✓)



1. H14, h14, ± $\frac{IT14}{2}$.
2. Острые кромки скруглить R 1.0

Листов. примеч.
Справ. №
Подп. и дата
Инв. № дроб.
Взам. инв. №
Подп. и дата
Инв. № подл.

E4.12.1300.02.00.001

Рычаг

Лист	Масса	Масштаб
И	0,87	1:1
Лист	Листов	1

Ст3 ГОСТ 380-94

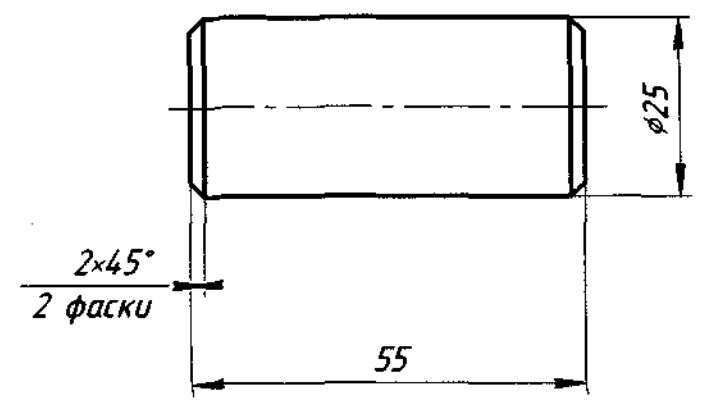
КБТИ

Копировал

Формат А4

E4.12.1300.02.00.002

√ Ra 6,3



1. h14, ± $\frac{IT14}{2}$.

Листов. примеч.
Справ. №
Подп. и дата
Инв. № дроб.
Взам. инв. №
Подп. и дата
Инв. № подл.

E4.12.1300.02.00.002

Стержень

Лист	Масса	Масштаб
И	0,2	1:1
Лист	Листов	1

Ст3 ГОСТ 380-94

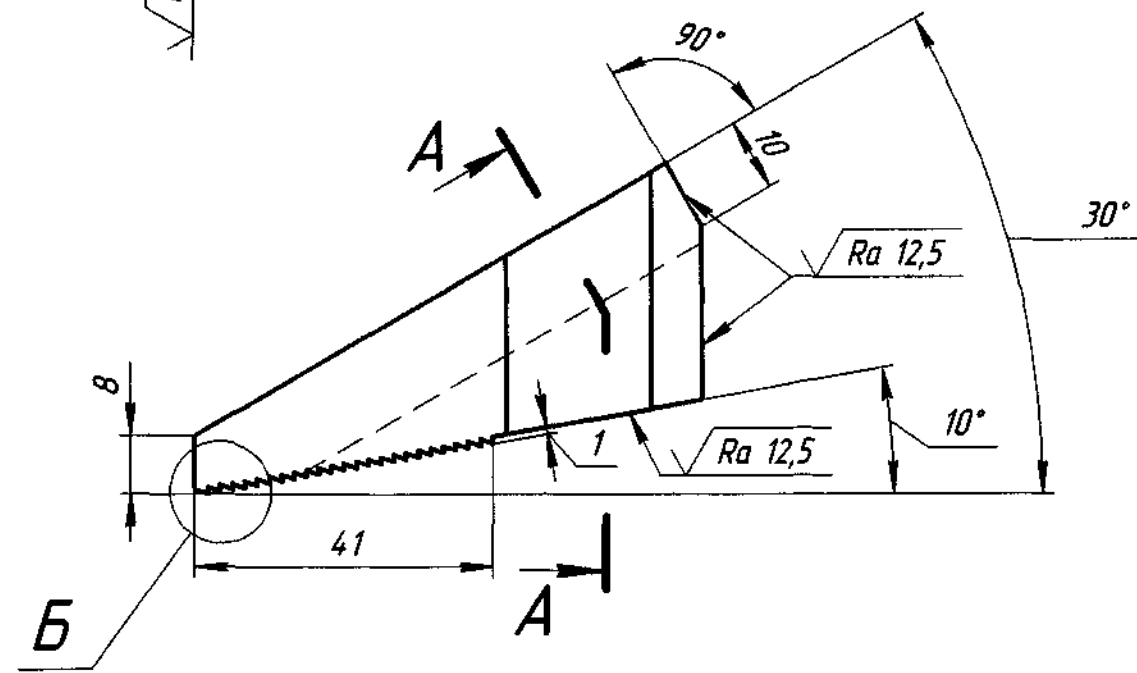
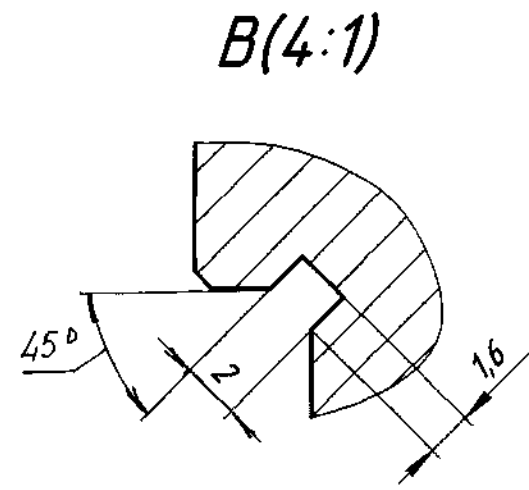
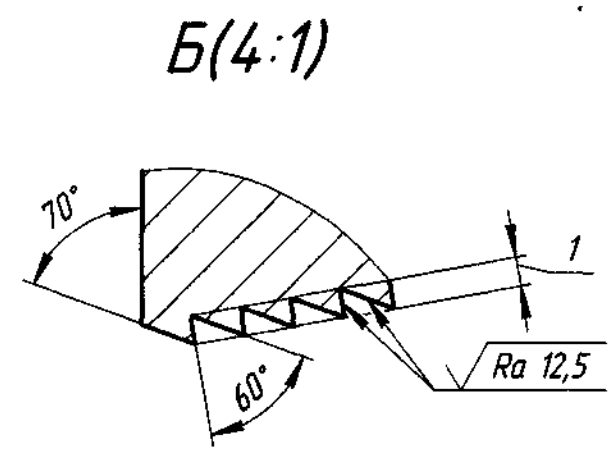
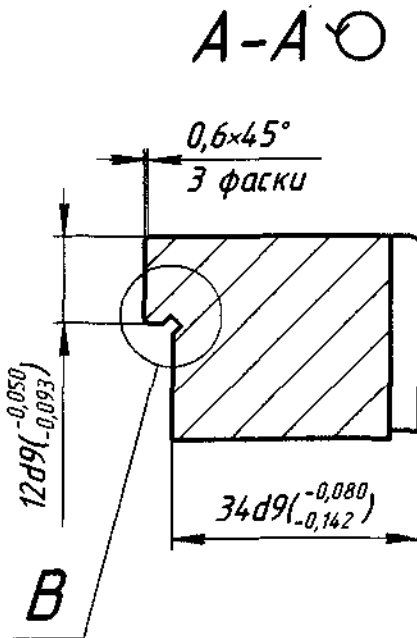
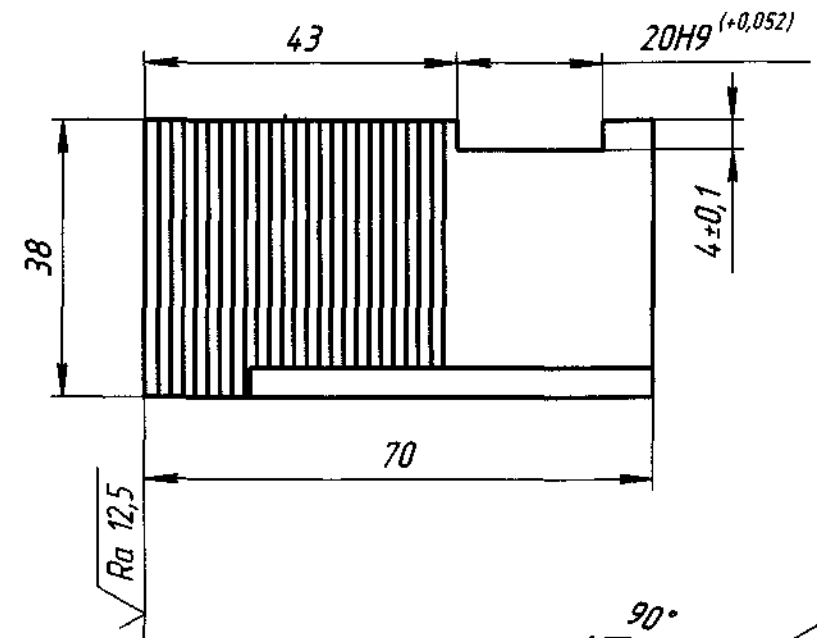
КБТИ

Копировал

Формат А4

E412.1300.00.00.001

$\sqrt{Ra\ 1,6\ (\checkmark)}$



1. 50...55 HRC.
2. H14, h14, $\pm \frac{IT14}{2}$.
3. Покрытие: Хим. Окс. прм.

Перв. примен.	Справ. №	Подп. и дата	Взам. инв. №	Инв. № дробл.	Подп. и дата	Инв. № подл.

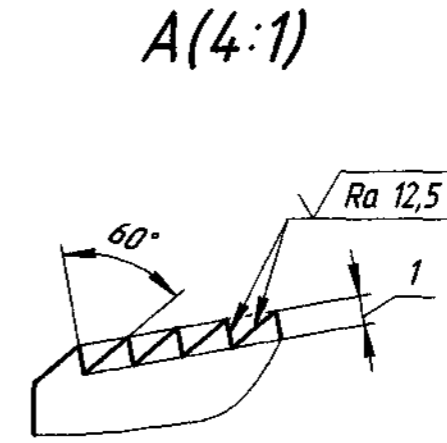
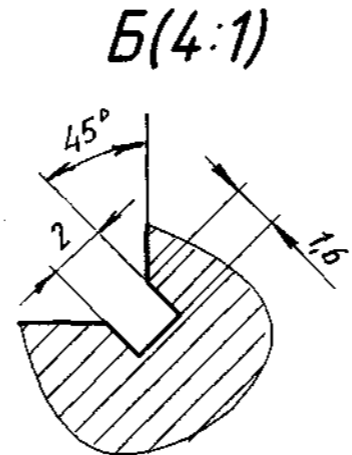
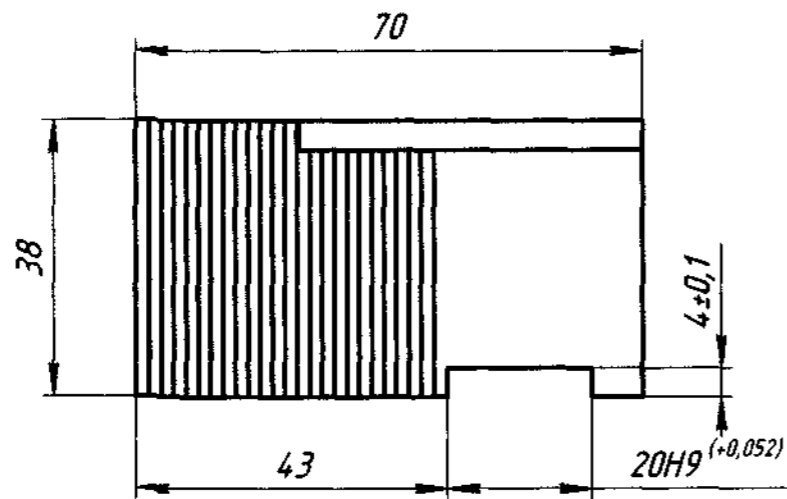
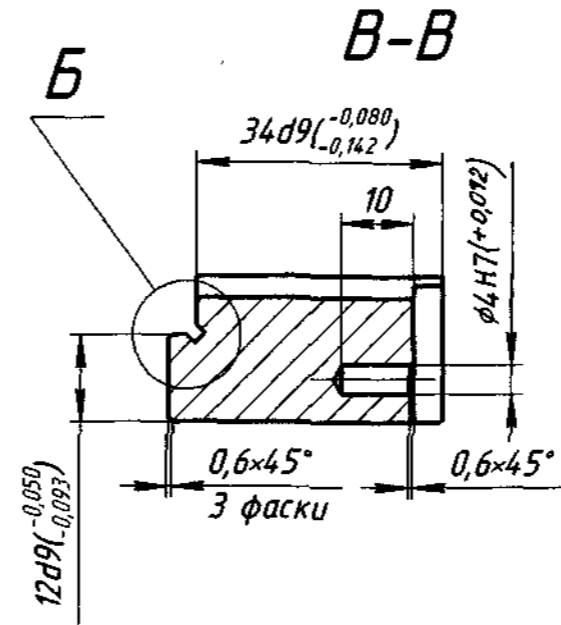
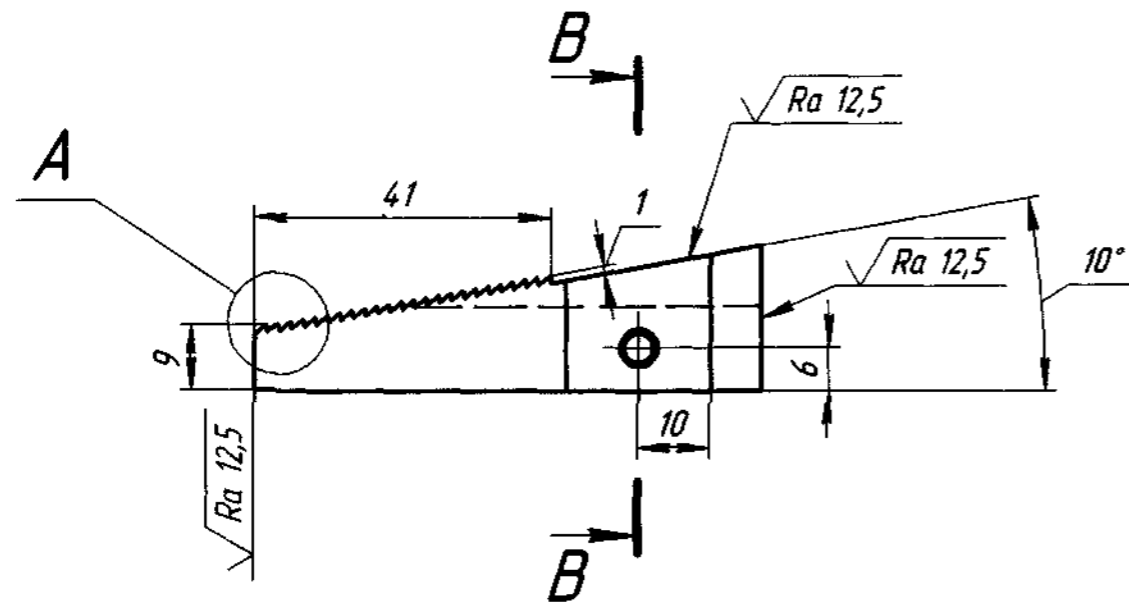
				E412.1300.00.00.001			
Изм.	Лист	№ докум.	Подп.	Дата	Лист	Масса	Масштаб
Разраб.	Гилева	Сав			И	0,45	1:1
Проб.	Кондратьева	Кондр			Лист	Листов	1
Т.контр.							
Н.контр.	Митрашина	М-			Сталь У8А ГОСТ 1435-99		
Утв.					КБТИ		

Копировал

Формат А3

E412.1300.00.00.002

√ Ra 1,6 (√)



1. 50...55 HRC.
2. H14, h14, ± IT14.
3. Покрытие: Хим. Окс. прм.

				E412.1300.00.00.002			
Изм.	Лист	№ док-м.	Подп.	Дата	Лист	Масса	Масштаб
Разраб.		Гилева	Гш		И	0,3	1:1
Проб.		Кондратьева	Колл		Лист	Листов	1
Т.контр.							
Н.контр.		Митрашина	М		Сталь У8А ГОСТ 1435-99		
Утв.					КБТИ		

Копировал

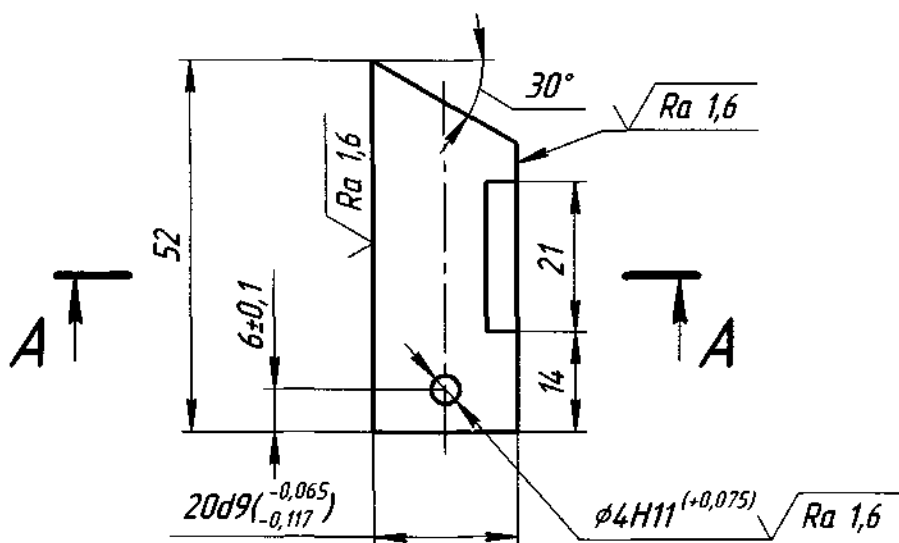
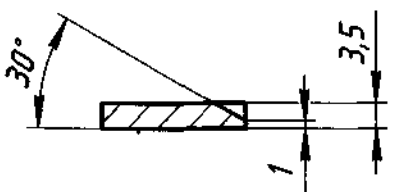
Формат А3

№ подл. Подп. и дата Взам. инв. № Инв. № дудл. Подп. и дата Справ. № Пред. прлмен

E4.12.1300.00.00.003

√ Ra 12,5 (√)

A-A



- 38...42 HRC.
- $h14, \pm \frac{IT14}{2}$.
- Покрытие: Хим. Окс. прм.

E4.12.1300.00.00.003

Планка

Сталь 45 ГОСТ 1050-88

Лит.	Масса	Масштаб
И	0.02	1:1
Лист		Листов 1

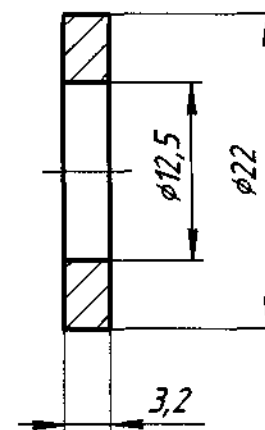
КБТИ

Копировал

Формат А4

E4.12.1300.00.00.004

√ Ra 12,5



- $H14, h14, \pm \frac{IT14}{2}$.
- Покрытие: Хим. Окс. прм.

E4.12.1300.00.00.004

Кольцо

Ст3 ГОСТ 380-94

Лит.	Масса	Масштаб
И	0.007	2:1
Лист		Листов 1

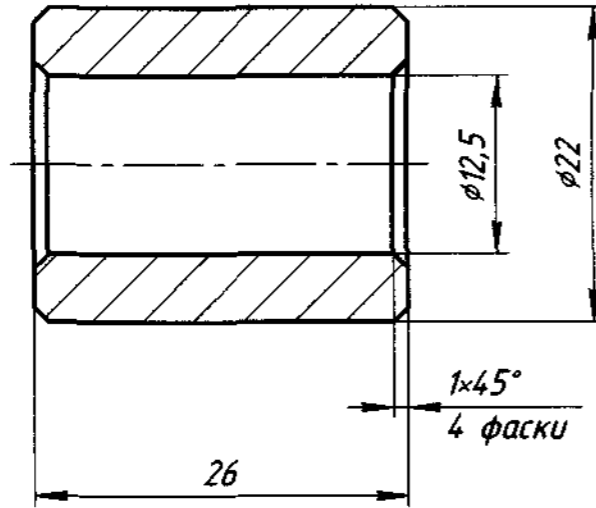
КБТИ

Копировал

Формат А4

E4.12.1300.00.00.005

$\sqrt{Ra\ 12,5}$



1. H14, h14, $\pm \frac{IT14}{2}$.
2. Покрытие: Хим. Окс. прм.

Перв. примен.
Спроб. №
Подп. и дата
Изм. инв. №
Взам. инв. №
Изм. № докл.
Изм. № докл.
Изм. № докл.
Изм. № докл.
Изм. № докл.

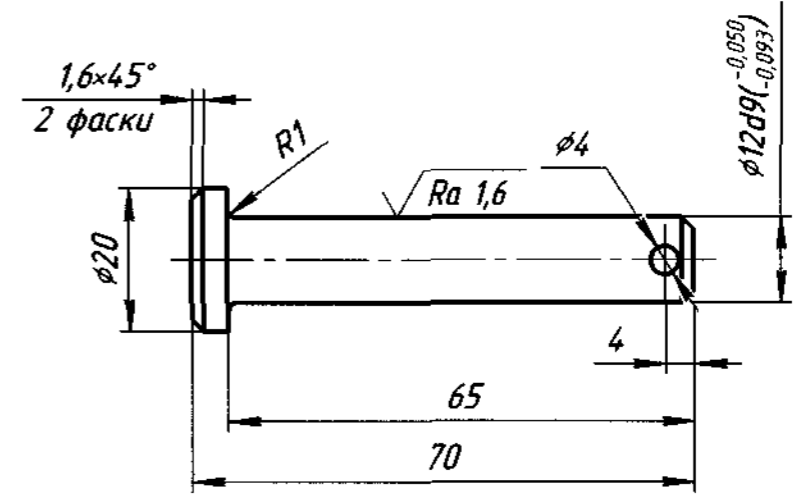
E4.12.1300.00.00.005

Изм.	Лист	№ докум.	Подп.	Дата	Лит.	Масса	Масштаб
Разраб.		Гилева	Гил		И	0.05	2:1
Проб.		Кондратьева	Кондр				
Т.контр.					Лист	Листов	1
И.контр.		Митрошина	Мит		Ст3 ГОСТ 380-94		
Утв.					КБТИ		

Копировал Формат А4

E4.12.1300.00.00.006

$\sqrt{Ra\ 3,2 (\checkmark)}$



1. H14; h14, $\pm \frac{IT14}{2}$.
2. Покрытие: Хим. Окс. прм.

Перв. примен.
Спроб. №
Подп. и дата
Изм. инв. №
Взам. инв. №
Изм. № докл.
Изм. № докл.
Изм. № докл.
Изм. № докл.

E4.12.1300.00.00.006

Изм.	Лист	№ докум.	Подп.	Дата	Лит.	Масса	Масштаб
Разраб.		Гилева	Гил		И	0.07	1:1
Проб.		Кондратьева	Кондр				
Т.контр.					Лист	Листов	1
И.контр.		Митрошина	Мит		Сталь 45 ГОСТ 1050-88		
Утв.					КБТИ		

Копировал Формат А4