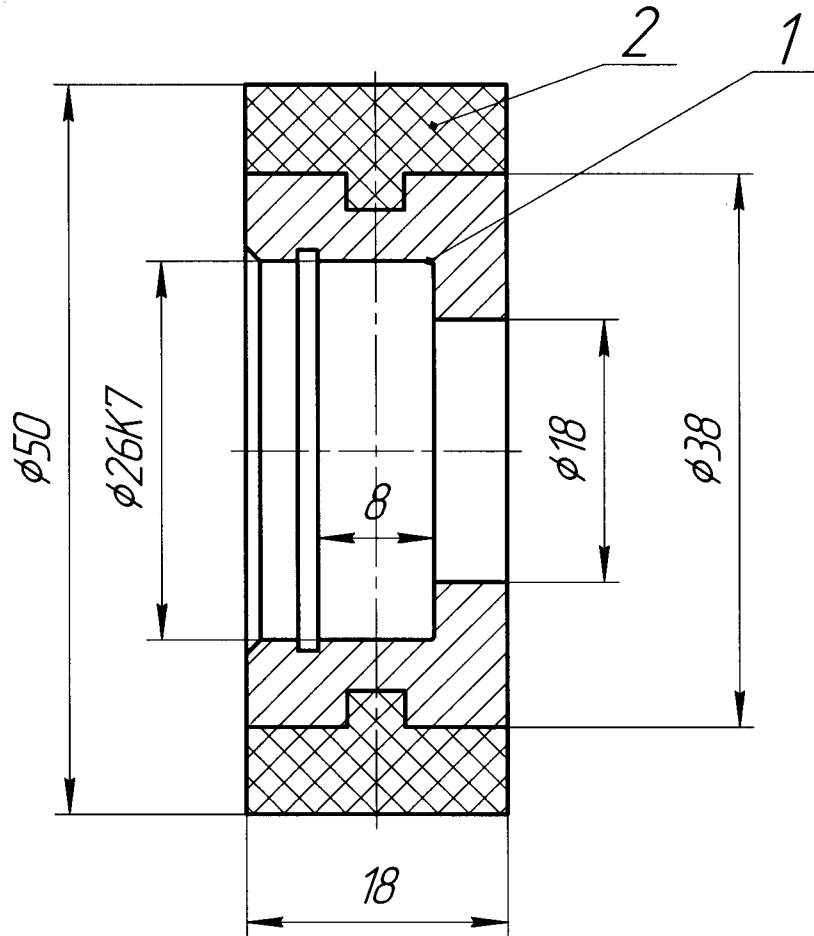


000-65.03.01.000

Перв. примен.

Справ. №



Размеры для справок

Подп. и дата

Инв. № дубл.

Взам. инв. №

Подп. и дата

Инв. № подл.

Формат	Зона	Поз.	Обозначение	Наименование	Кол.	Примечание
				<u>Детали</u>		
A4		1	ОКБ-65.03.01.001	Ролик	1	
A4		2	ОКБ-65.03.01.002	Ролик резиновый	1	

ОКБ-65.03.01.000

Изм.	Лист	№ докум.	Подп.	Дата
Разраб.		Меркушев	<i>[Signature]</i>	23.11.10
Проб.				
Т.контр.				
Н.контр.				
Утв.				

Ролик
прижимной

Печь ОКБ-65
Устройство приемное

Лит.	Масса	Масштаб
	0,09	1:2
Лист	Листов	1

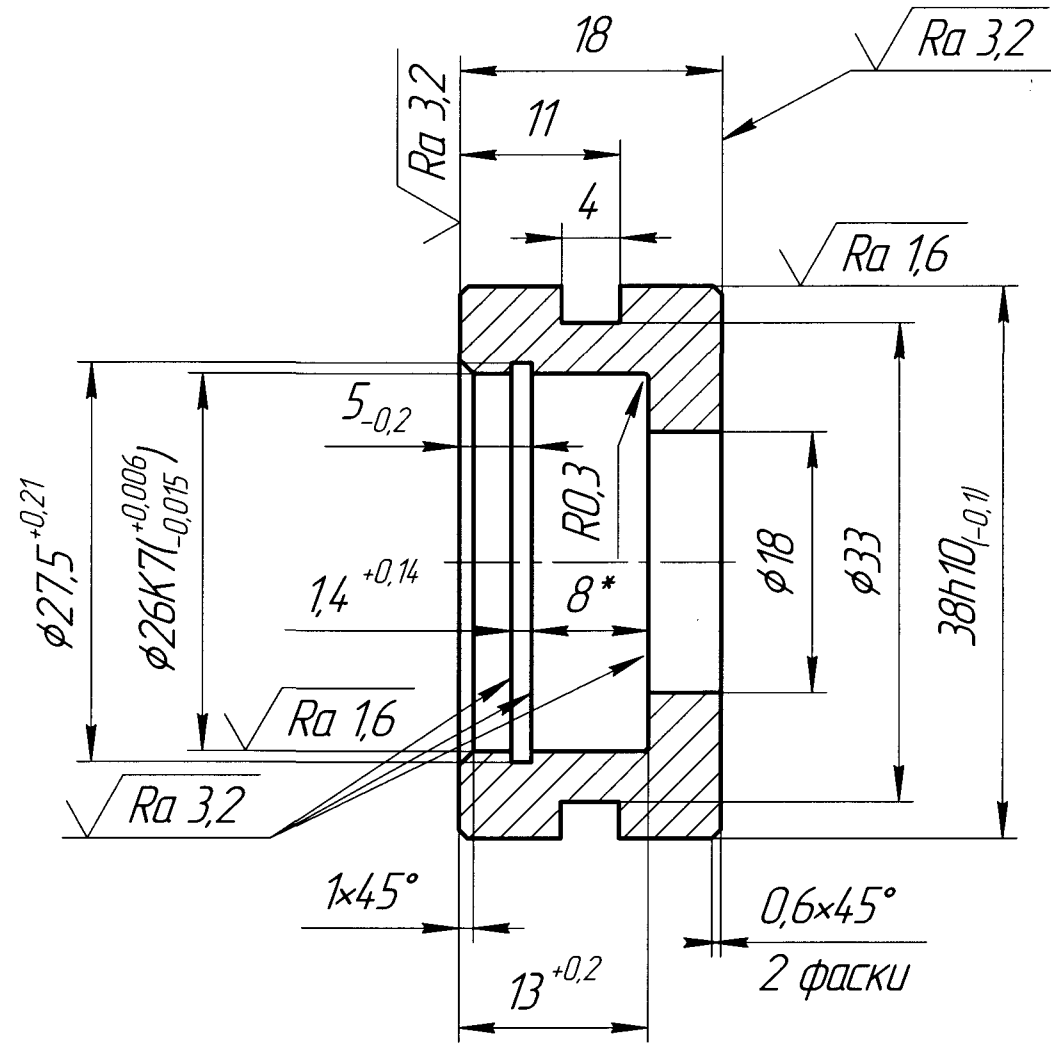
000"СКМ"

Копировал

Формат А4

ОКБ-65.03.01.001

$\sqrt{Ra\ 6.3}$ (✓)



1. Неуказанные предельные отклонения размеров: H14, h14, ±IT14/2.
2. * Размер для справки.

ОКБ-65.03.01.001

Ролик

Лит. Масса Масштаб

0,09 1:2

Лист Листов 1

Сталь 45 ГОСТ 1050-88

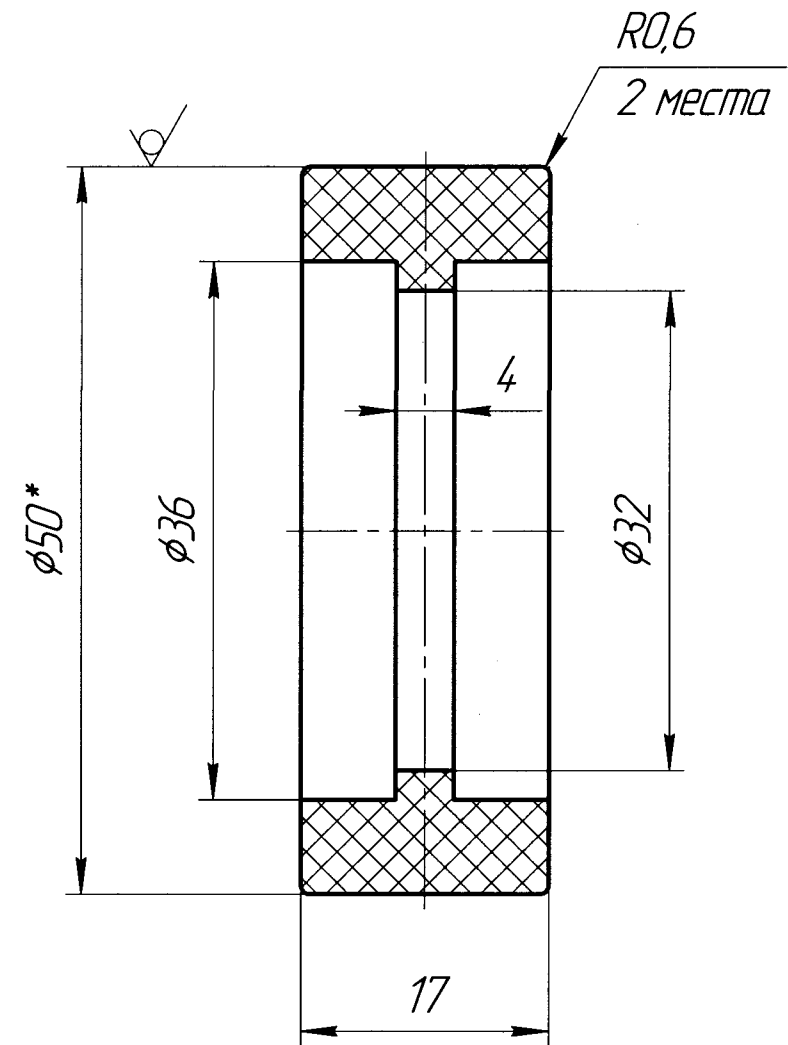
ООО "СКМ"

Копировал

Формат А4

ОКБ-65.03.01.002

$\sqrt{Ra\ 1,6}$ (✓)



- Неуказанные предельные отклонения размеров: H14, h14, ±IT14/2.

ОКБ-65.03.01.002

Ролик
резиновый

Лит. Масса Масштаб

0,02 2:1

Лист Листов 1

Шнур 1- 4П ф50 ГОСТ 6467-79

ООО "СКМ"

Копировал

Формат А4