

УТВЕРЖДАЮ:



Технический директор
ООО «Туапсинский
балкерный терминал»

А.С. Юрак
А.С. Юрак
«22» 03 2024г.

**Техническое задание
поставка валов и крышек**

№ п/п	Основные параметры			Значение	
1.	ОКПД 2	28.15.22.000 – Валы передаточные (включая кулачковые и коленчатые валы) и кривошпы 28.15.39.120 – Детали приводных элементов, не включенные в другие группировки			
2	Наименование поставляемой продукции	Чертеж	Номер материала в САП	ЕИ	Кол-во
2.1	Полый вал вспомогательной стрелы ПКК	4456153-04	2001052949	Шт.	4
2.2	Крышка звездочки вспомогательной стрелы	4456153-03	2001052981	Шт.	4
3	Место и условия поставки		DDP г. Краснодарский край г. Туапсе ул. Гагарина 10А		
4	Срок поставки		45 календарных дней с момента заключения договора		
5	Период поставки		2024 г.		
6	Срок предоставления гарантий качества		не менее 12 месяцев с момента поставки.		
7	Характеристика поставляемой продукции		В соответствии с чертежами Материал не ниже стали 45 для валов. Крышки в комплекте с манжетой армированной 160*180*12 (Сальник).		
7.1	Общие функциональные и технические требования		В соответствии с чертежами		
7.2	Товарный знак, марка, модель		Не установлено		
7.2.1	Возможность предоставления аналога		Не установлено		
7.3	Место происхождения товара / наименование производителя		Не установлено		
7.4	Требования по соответствию продукции стандартам (ГОСТ, ТУ, DIN)		В соответствии с чертежами		
7.5	Требования к комплектации				
7.6	Требования и условия эксплуатации продукции		Не установлено		
7.7	Требования к предоставлению документов соответствия на продукцию		Сертификаты на материалы		
7.8	Требования к внешнему виду и упаковке		В деревянный ящик. Возможность горизонтальной выгрузки.		
8	Требования к поставщику:				
8.1	Обязательные требования:				
8.1.1	Наличие лицензий, свидетельств, специальных разрешений		Не требуется.		

8.1.2	Обладание участниками правами на объекты интеллектуальной собственности	Не требуется.
8.1.3	Отсутствие участника в реестре недобросовестных поставщиков (в рамках 44-ФЗ и 223-ФЗ)	Обязательное отсутствие участника в реестре недобросовестных поставщиков (в рамках 44-ФЗ и 223-ФЗ)
8.2	Желательные требования:	
8.2.1	Наличие опыта поставок аналогичной продукции	Опыт поставки аналогичной продукции не менее 3 лет
8.2.2	Наличие положительной деловой репутации	Не установлено
8.2.3	Наличие склада хранения в регионе	Не установлено.
8.2.4	Статус участника	Производитель, официальный представитель/ дилер, посредник
9.	Приложения	Чертёж 4456153-03 Чертёж 4456153-04

Критерий оценки заявок на участие в закупке:

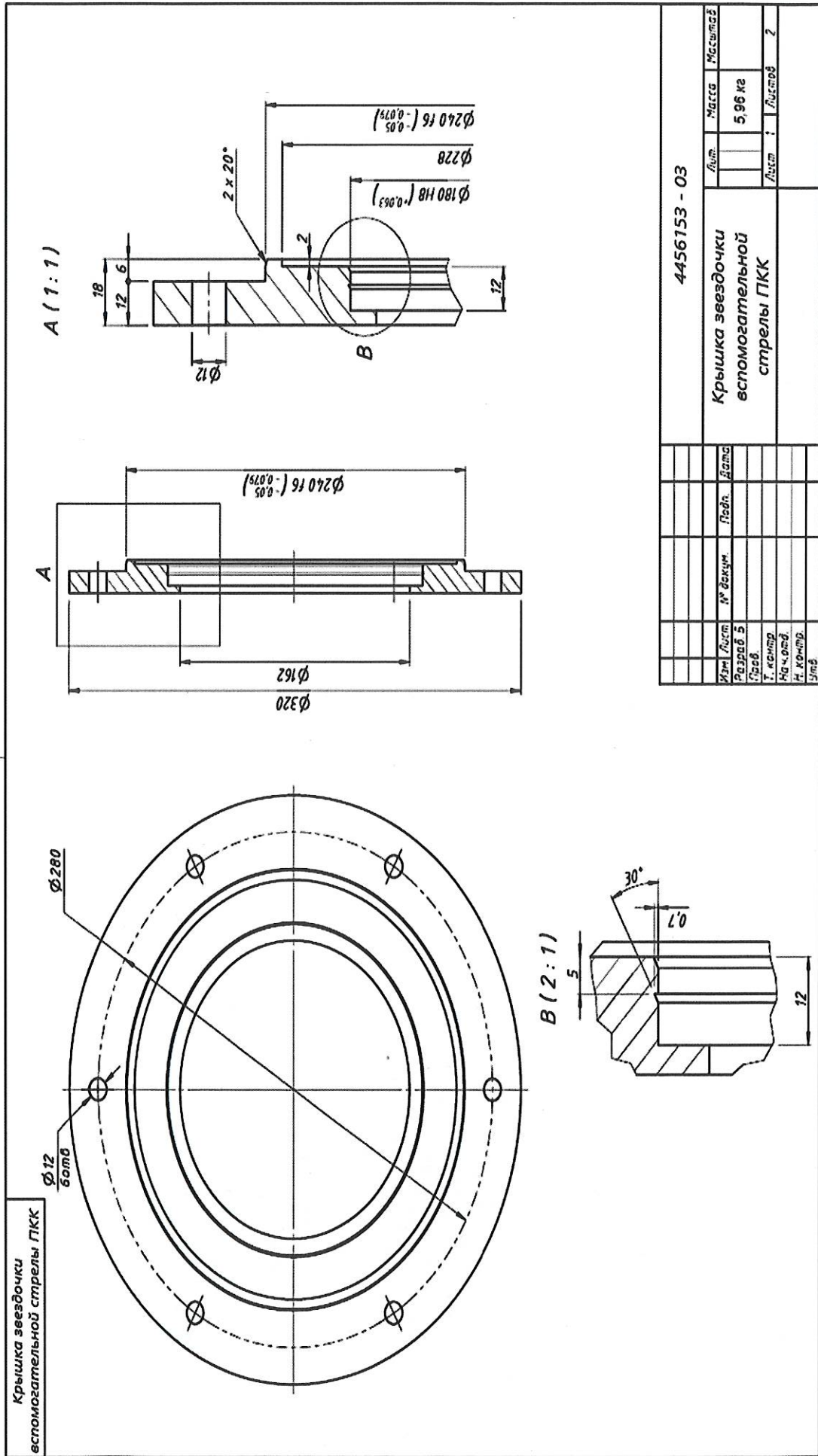
1. Общая стоимость, рублей (удельный вес – 100%)

Главный механик

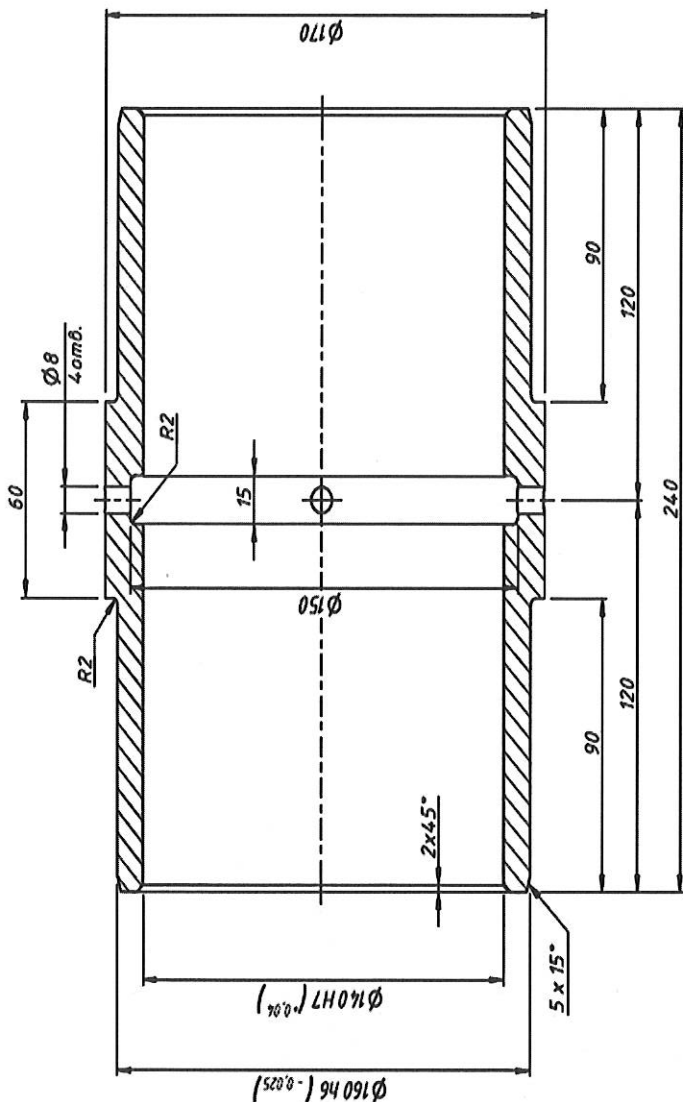
П.Б. Тищенко

Инженер – механик

Ю.В. Канивец



Полый вал вспомогательной стрелы ПКК



Улучшить НВ186...204

4456153 - 04		Лист	Масса	Масштаб
Полый вал			9,80 кг	
вспомогательной				
стрелы ПКК		Лист 2	Листов 2	
Сталь 45				
Копировал				
Изм.	Лист	№ докум.	Лист	Дата
Разраб.				
Проб.				
Т. констр.				
Нач. отд.				
Н. констр.				
Утв.				