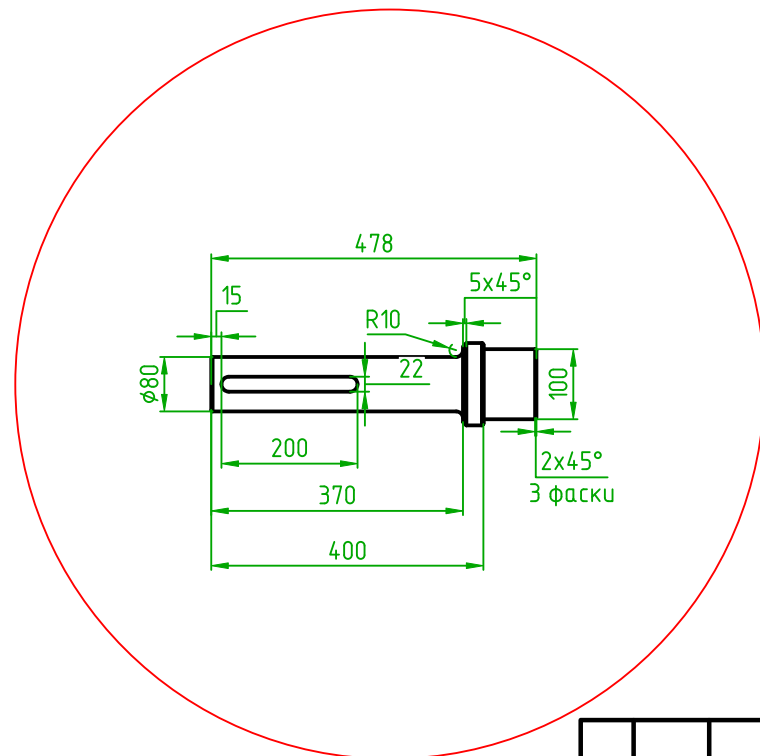


Торсионный вал приводной
G459-1-2198



1. Неуказанные предельные отклонения размеров $\pm IT14/2$
 2. Сварка дуговая в среде углекислого газа. Швы по ГОСТ 14771-76
- Проволка СВ-08Г2С ГОСТ 2246-70

					ООО "Салаватстекло Каспий"			
					Вал торсионный G459-1-2198		Лист	Листов
Изм.	Лист	№ Документа	Подпись	Дата				
Разраб.		Гаджиев						
Проб.								