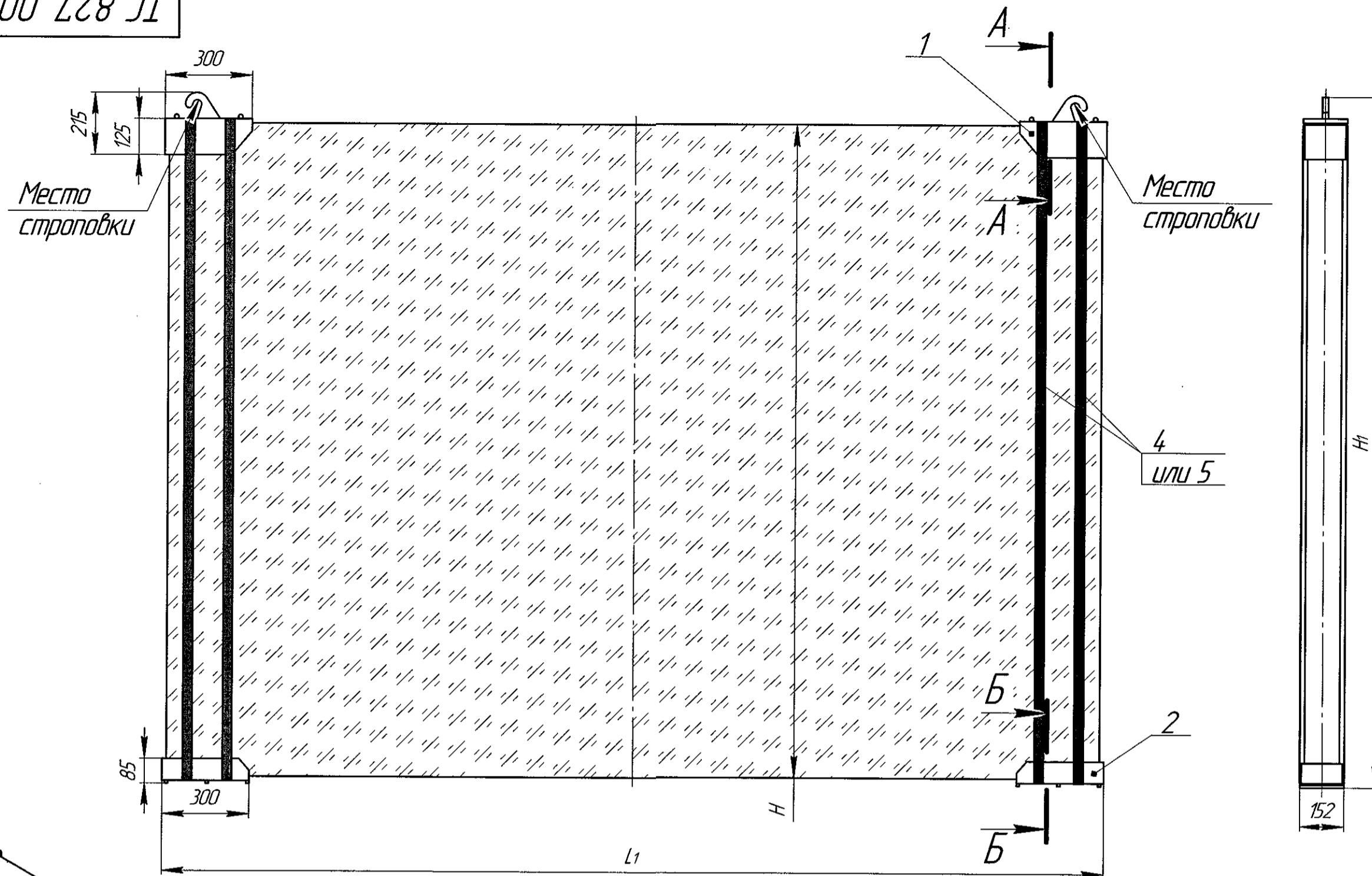


000 000 000 TC 827. 100. 000

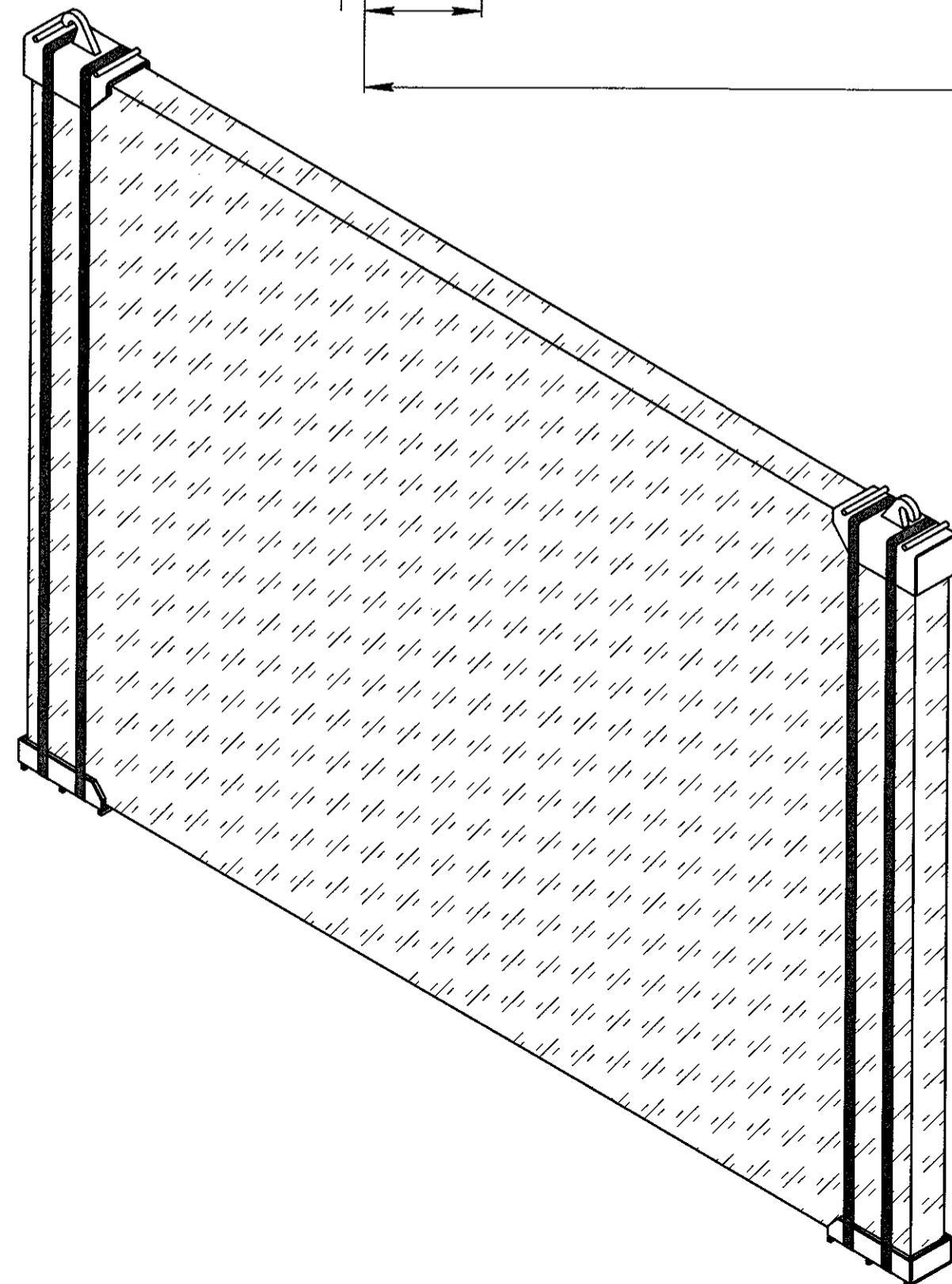


Техническая характеристика
для максимального размера стекла 3210x2550

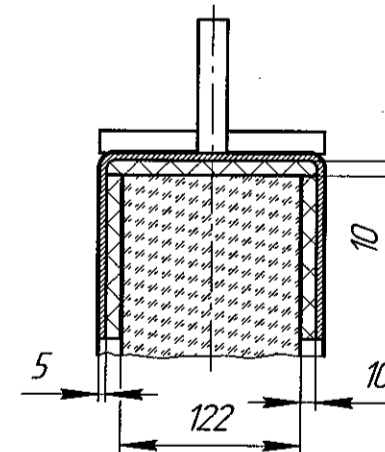
1	$L_{max} = 3210$ мм, $H_{max} = 2550$ мм;	
	$L1_{max} = 3240$ мм, $H1_{max} = 2680$ мм	
2	Количество листов в таре (для $s=4$ мм), шт.	30
3	Количество стекла в таре (для $s=4$ мм), m^2	245,565
4	Вес стекла, кг	2455,65
5	Вес брутто, кг	2481,17

Технические требования

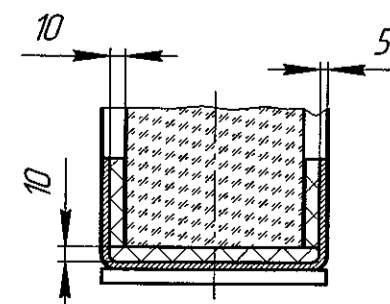
- 1 Размеры для справок.
- 2 H – высота стекла, L – длина стекла
- 3 H1 – высота металлической упаковки, L1 – длина металлической упаковки, размеры зависящие от размеров упаковываемого стекла.
- 4 Произвести дополнительное испытание крюков (поз.3 черт. ТС 827. 100. 000) в течение пяти минут путем подъема груза с дополнительным грузом массой, равной 25 % от общей массы груза. После снятия нагрузки на сварных швах и крюках не должно быть трещин, нарывов, остаточных деформаций.



A-A(1:5)



B-B(1:5)



Формат	Зона	Поз.	Обозначение	Наименование	Кол.	Примечание
				Сборочные единицы		
A3		1	ТС 827. 100. 000	Уголок верхний	2	
A3		2	ТС 827. 200. 000	Уголок нижний	2	
				Прочие изделия		
		4		Лента стальная упаковочная ТУ 1231-001-75624126-2009 0,8x31,75	4	Допуск замена на поз. 5
		5		Лента стальная упаковочная с антикоррозионным покрытием ТУ 1231-001-56371122-2007 0,8x31,75	4 шт.	Допуск замена на поз. 4

ТС 827. 000. 000

Изм.	Лист	№ докум.	Подп.	Дата	Металлическая упаковка для транспортировки стекла (30 листов s=4мм)	Лит.	Масса	Масштаб
Разраб.	Бухариева	Шадалина	05.06.2024	08.06.2024		-	1:15	
Проб.	Шадалина	Юсупов	05.06.2024	08.06.2024		Лист	Листов	1
Н.контр.	Шадалина	Юсупов	05.06.2024	08.06.2024		АО "Салаватстекло"		

Копировал

Формат А2

Перв. примен.

Справ. №

Подп. и дата

Инд. № докл.

Взам. инд. №

Подп. и дата

Инд. № подл.

000 001 278 21

Перв. примен.

Справ. №

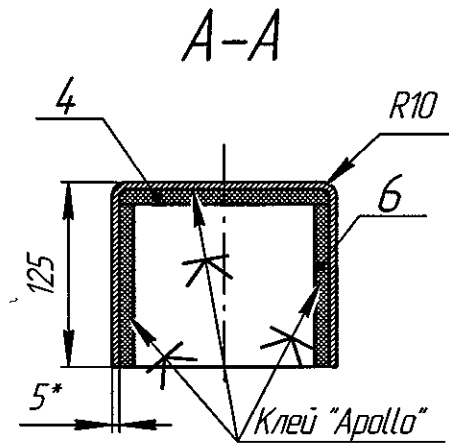
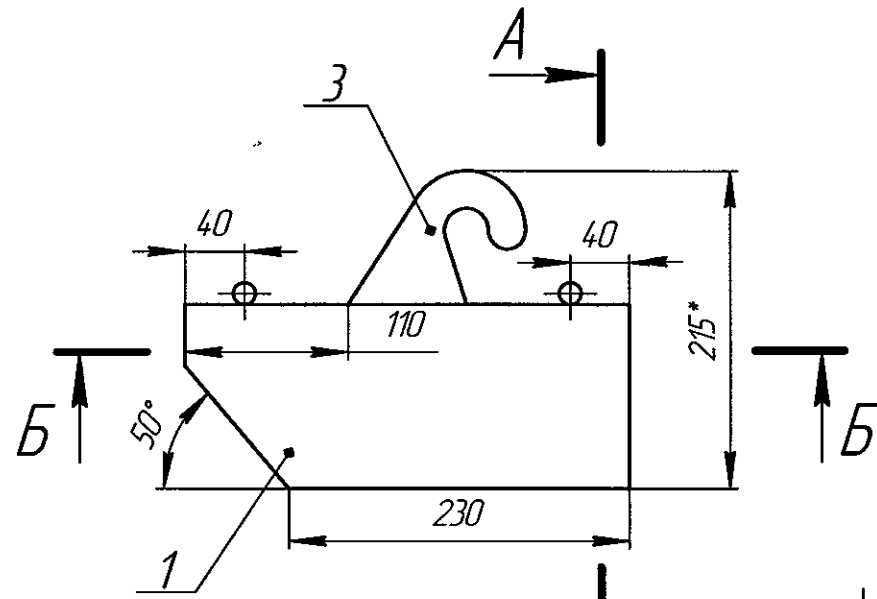
Подп. и дата

Инд. № дубл.

Взам. инв. №

Подп. и дата

Инд. № подл.



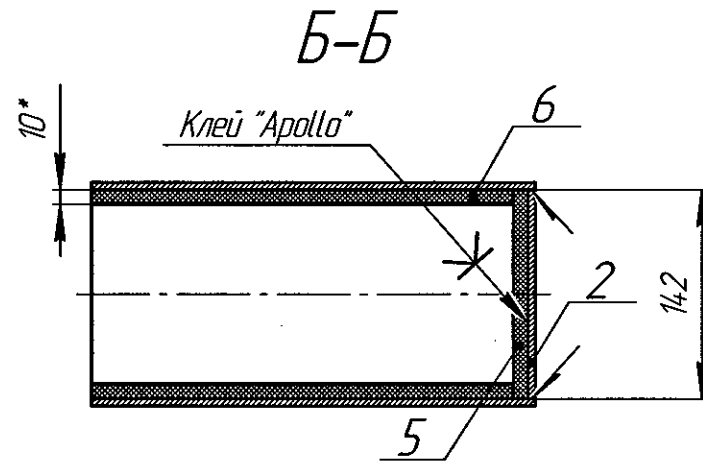
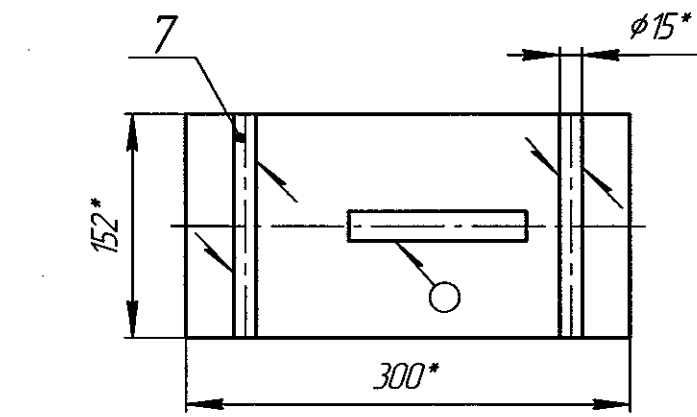
1 *Размеры для справок.

2 H14, h14, ± IT14/2.

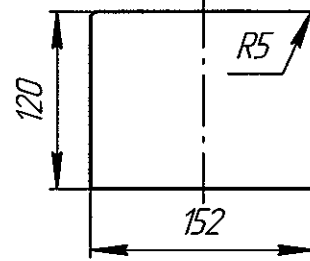
3 Сварка по ГОСТ 5264-80, электрод Э42А по ГОСТ 9467-75.

4 Неуказанная шероховатость поверхн. реза дет. без черт. √Ra 12,5.

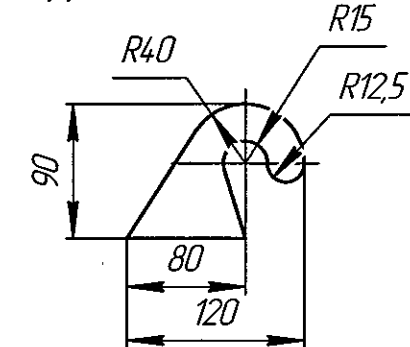
5 Покрытие грунтовка ГФ-021 ГОСТ 25129-82, эмаль ПФ-115 ГОСТ 6465-76, синяя, кроме дет. поз.4-6.



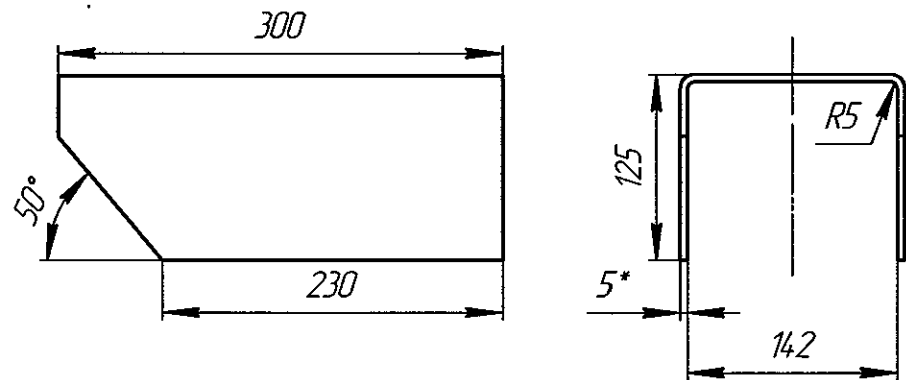
Деталь поз. 2



Деталь поз. 3



Деталь поз. 1



Формат	Зона	Поз.	Обозначение	Наименование	Кол.	Примечание
				Детали		
				Лист Б-ПН-0-5 ГОСТ 19903-2015 СтЗсп2-св ГОСТ 14637-89		
Б4		1	ТС 827. 100. 001	Уголок Lразв.= 386 мм	1	4,3 кг
Б4		2	ТС 827. 100. 002	Пластина 120x152	1	0,71 кг
Б4		3	ТС 827. 100. 003	Крюк	1	0,82 кг
				Лист Б-ПН-0-20 ГОСТ 19903-2015 СтЗсп2-св ГОСТ 14637-89		
				REGUPOL 6510		
Б4		4	ТС 827. 100. 004	10x14,2x285	1	0,514 кг
Б4		5	ТС 827. 100. 005	10x14,2x120	1	0,22 кг
Б4		6	ТС 827. 100. 006	10x110x285	2	0,36 кг
Б4		7	ТС 827. 100. 007	Круг L=152	2	0,211 кг
				В1-И-15 ГОСТ 2590-2006 Круг СтЗсп2-ИП ГОСТ 535-2005		

ТС 827. 100. 000

Изм. Лист	№ докум.	Подп.	Дата
Разраб.	Бухариева	И	06.06.2024
Проб.	Ганиев	Аллаш	10.06.2024
Т.контр.	Шабалина	Аллаш	10.06.2024
И.контр.	Шабалина	Аллаш	10.06.2024
Утв.	-	-	-

Уголок верхний

Лит.	Масса	Масштаб
И	7,66	1:5
Лист	Листов 1	

АО "Салаватстекло"

Копировал

Формат А3

ТС 827. 200. 000

Перв. примен.

Справ. №

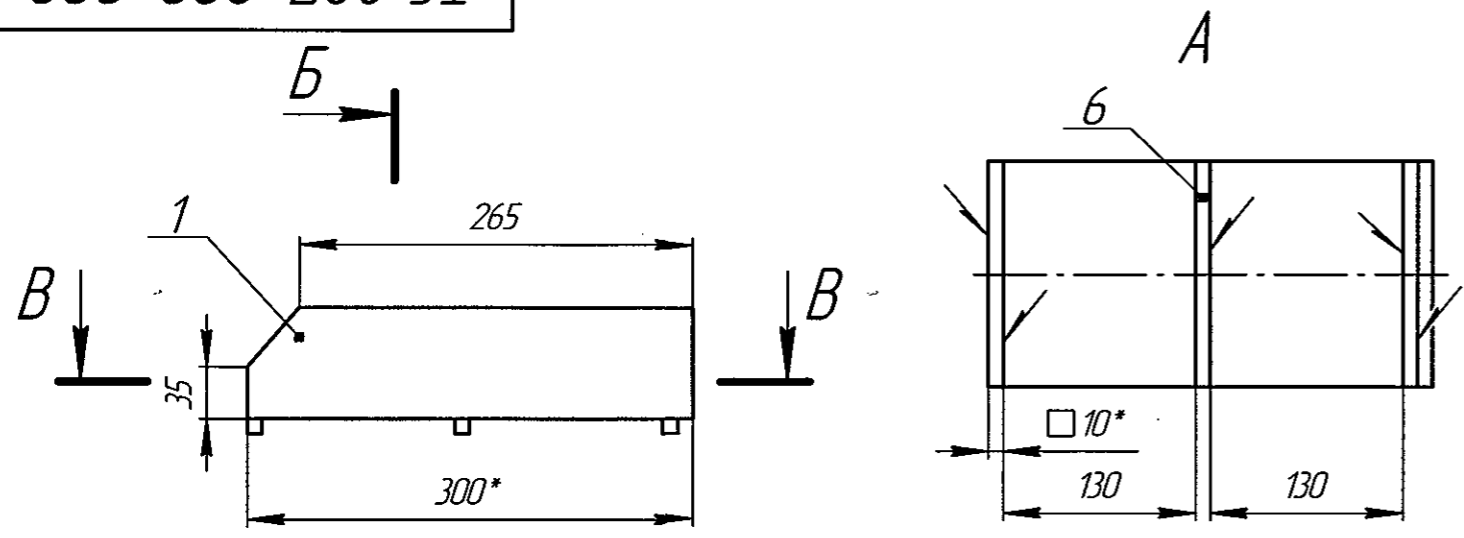
Подп. и дата

Инд. № дробл.

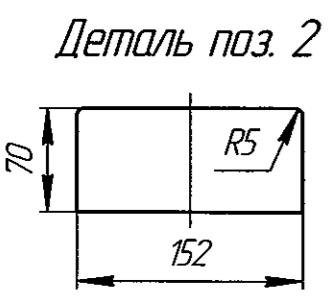
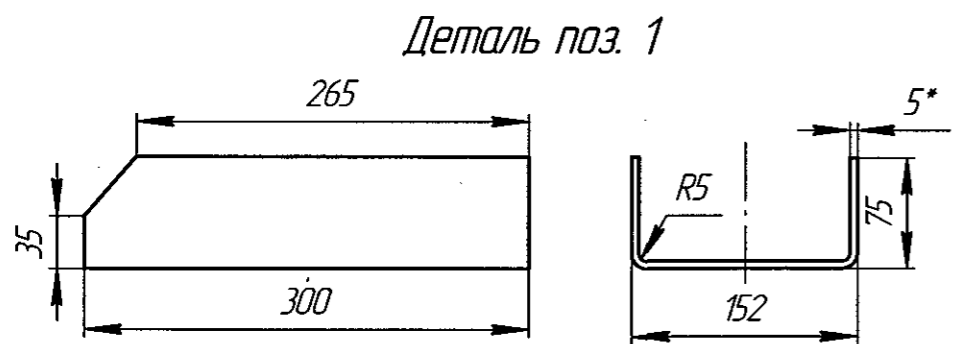
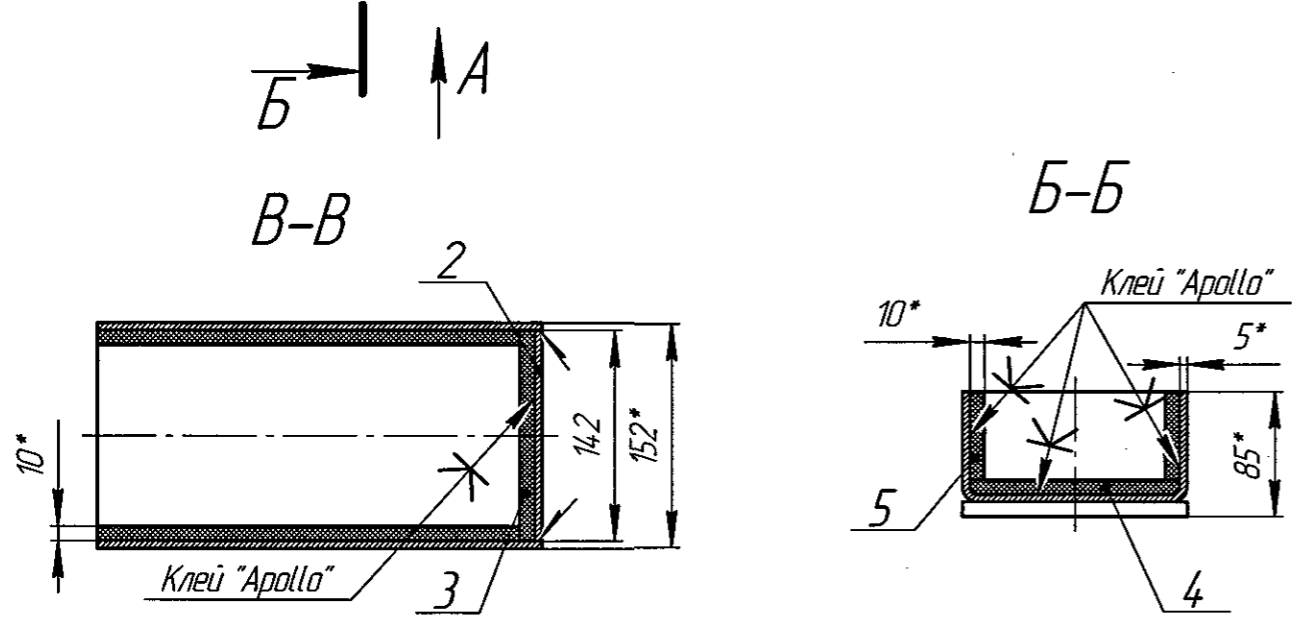
Взам. инв. №

Подп. и дата

Инд. № подл.



- 1 *Размеры для справок.
- 2 Н14, н14, ± $\frac{IT14}{2}$.
- 3 Сварка по ГОСТ 5264-80, электрод Э42А по ГОСТ 9467-75.
- 4 Неуказанная шероховатость поверхн. реза дет. без черт. $\sqrt{Ra} 12,5$
- 5 Покрытие грунтовка ГФ-021 ГОСТ 25129-82, эмаль ПФ-115 ГОСТ 6465-76, синяя, кроме дет. поз. 3-5.



Формат	Зона	Поз.	Обозначение	Наименование	Кол.	Примечание
				Детали		
				Б-ПН-0-5 ГОСТ 19903-2015 Лист СтЗсп2-св ГОСТ 14637-89		
Б4		1	ТС 827. 200. 001	Уголок Lразв= 286 мм	1	3,3 кг
Б4		2	ТС 827. 200. 002	Пластина 152x70	1	0,416 кг
				REGUPOL 6510		
Б4		3	ТС 827. 200. 003	10x70x142	1	0,127 кг
Б4		4	ТС 827. 200. 004	10x142x285	1	0,514 кг
Б4		5	ТС 827. 200. 005	10x75x285	2	0,21 кг
Б4		6	ТС 827. 200. 006	Планка L=152	3	0,119 кг
				В1-И-10 ГОСТ 2591-2006 Квадрат СтЗсп2-1ГП ГОСТ 535-2005		

ТС 827. 200. 000

Изм.	Лист	№ докум.	Подп.	Дата	Лит.	Масса	Масштаб
Разраб.		Бихариева		07.06.2024	И	5,1	1:5
Проб.		Ганиев	Олебо	08.06.2024			
Т.контр.		Шабалина	Олебо	10.06.2024	Лист	Листов	1
И.контр.		Шабалина	Олебо	10.06.2024			
Утв.		-	-	-			

Копировал

Формат А3

АО "Салаватстекло"