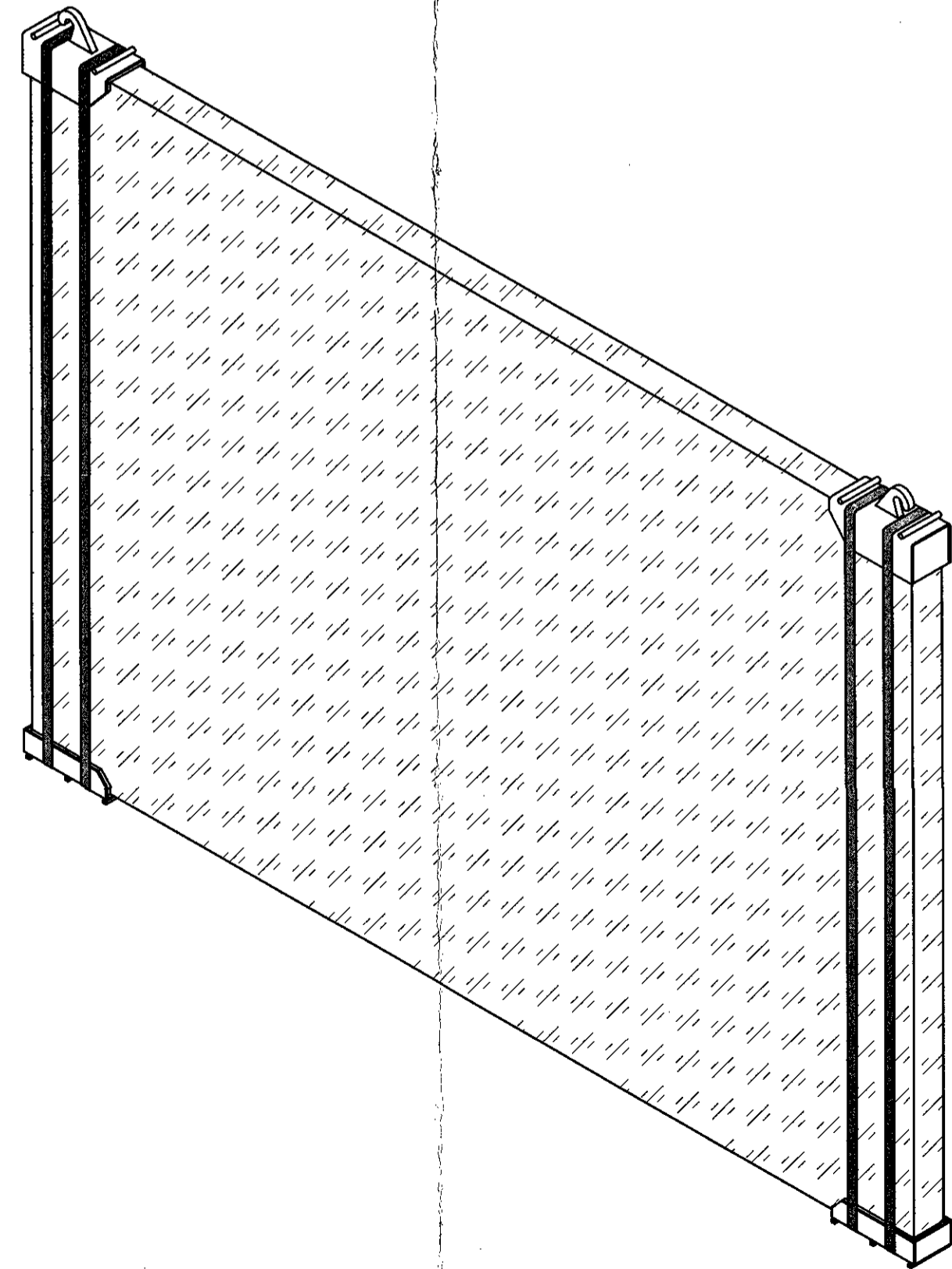
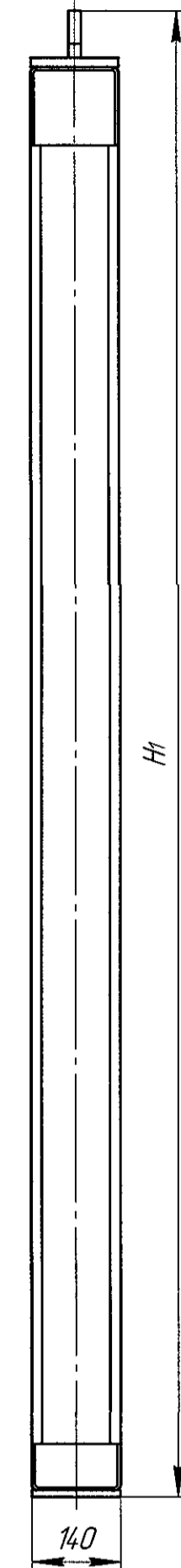
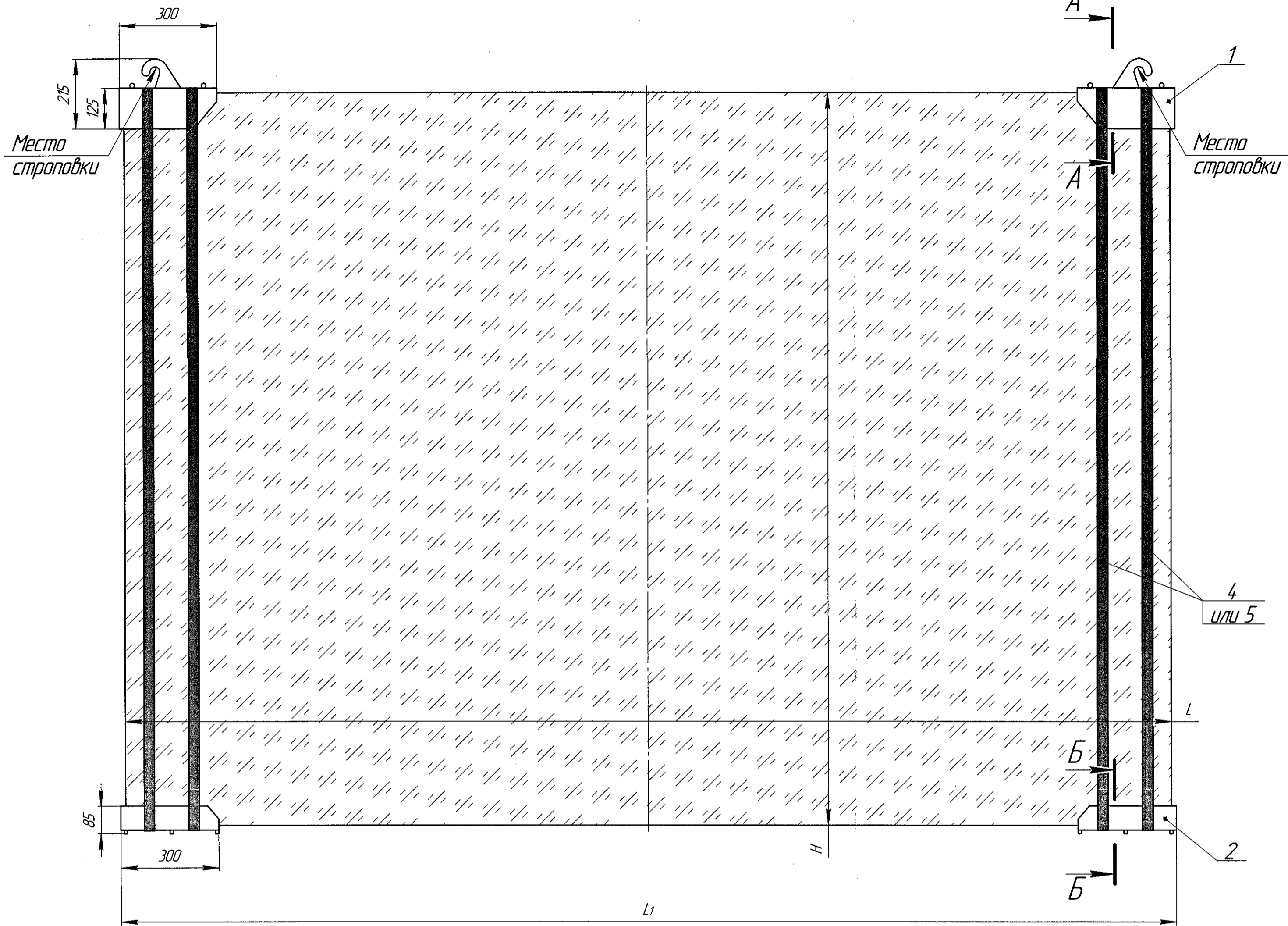
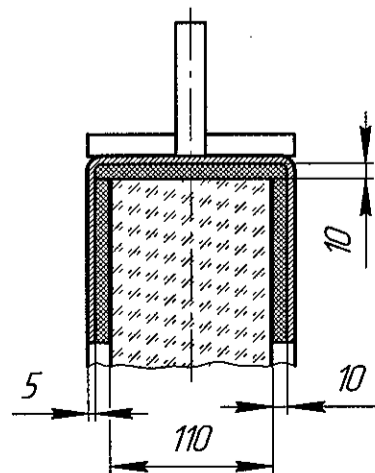


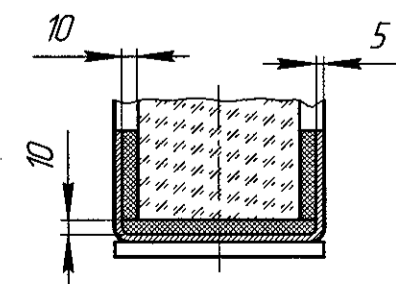
ТС 819. 000. 000



A-A(1:5)



Б-Б(1:5)



Техническая характеристика
для максимального размера стекла 3210x2550

1	$L_{max} = 3210$ мм, $H_{max} = 2550$ мм;	
2	$L_{1max} = 3240$ мм, $H_{1max} = 2680$ мм	
3	Количество листов в таре (для $s=4$ мм), шт.	27
4	Количество стекла в таре (для $s=4$ мм), m^2	221
5	Вес стекла, кг	2210,1
	Вес брутто, кг	2240

Технические требования

- 1 Размеры для справок.
- 2 H - высота стекла, L - длина стекла
- 3 H₁ - высота металлической упаковки, L₁ - длина металлической упаковки, размеры зависящие от размеров упаковываемого стекла.
- 4 Произвести дополнительное испытание кромок (поз.3 черт. ТС 819. 100. 000) в течение пяти минут путем подъема груза с дополнительным грузом массой, равной 25 % от общей массы груза. После снятия нагрузки на сварных швах и крюках не должно быть трещин, надрывов, остаточных деформаций.

Формат	Зона	Поз.	Обозначение	Наименование	Кол.	Примечание
				<i>Детали</i>		
A3		1	ТС 819. 100. 000	Уголок верхний	2	
A3		2	ТС 819. 200. 000	Уголок нижний	2	
				<i>Прочие изделия</i>		
		4		Лента стальная упаковочная ТУ 1231-001-75624.126-2009 0,8x31,75	4	Допуск замена на поз. 5
		5		Лента стальная упаковочная с антикоррозионным покрытием ТУ 1231-001-56371122-2007 0,8x31,75	4 шт.	Допуск замена на поз. 4

КОНТРОЛЬНЫЙ
экземпляр

ТС 819. 000. 000

Металлическая упаковка
для транспортировки
стекла

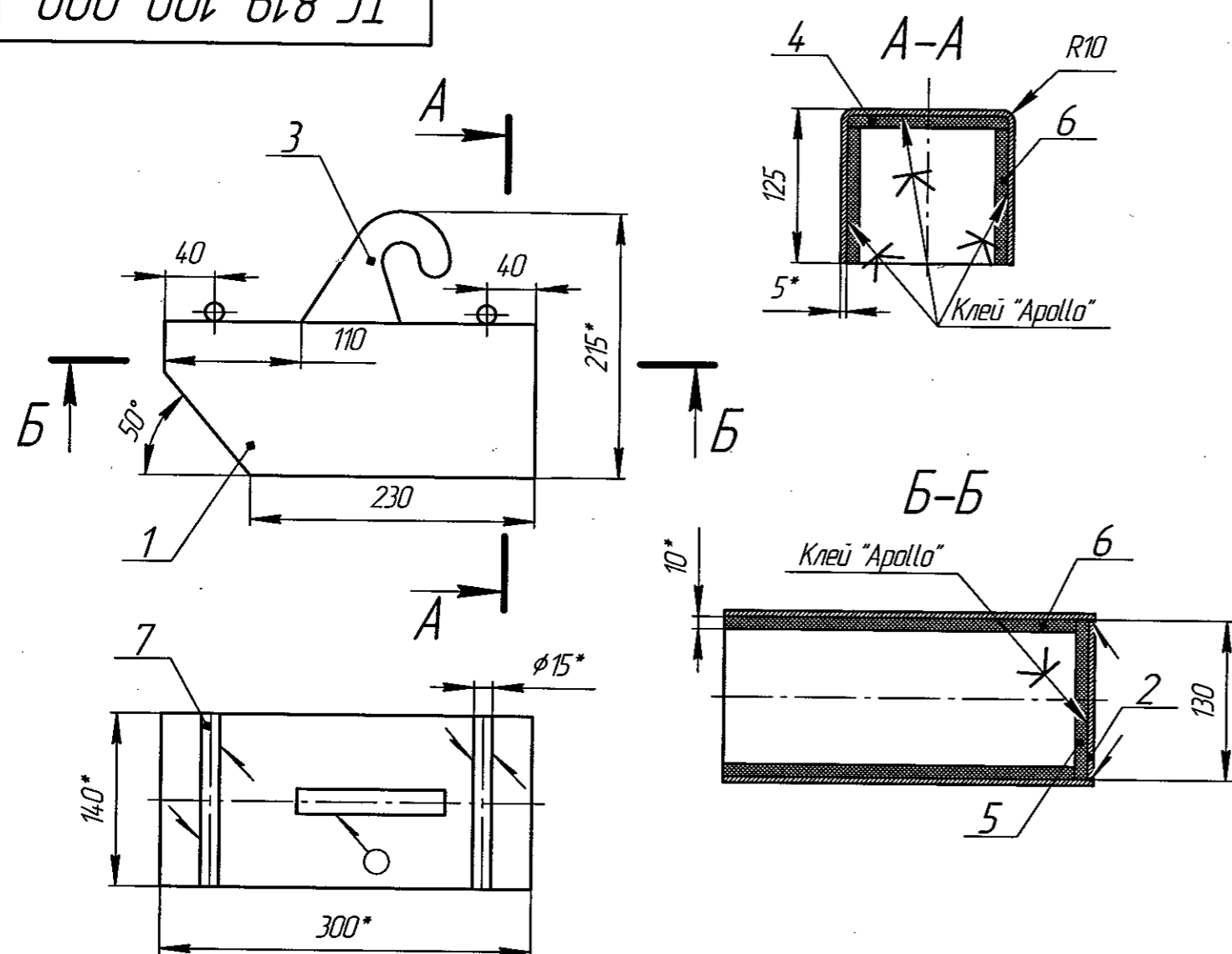
Изм./Лист	№ докум.	Подп.	Дата
Разраб.	Бухариева	Л.И.	28.02.2013
Проб.	Ганиев	Л.И.	28.02.2013
Т.контр.	Шадалина	О.В.	28.02.2013
Н.контр.	Ганиев	Л.И.	28.02.2013
Утв.	Юсупов	Л.И.	28.02.2013

Лит	Масса	Масштаб
И	-	1:10
Лист	Листов	1

АО "Салаватстекло"

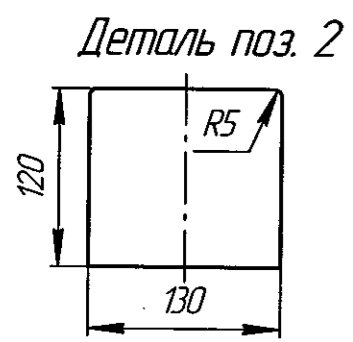
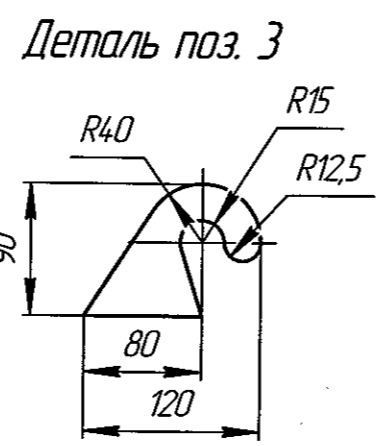
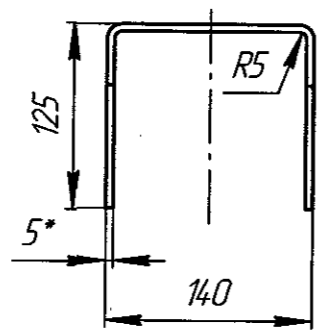
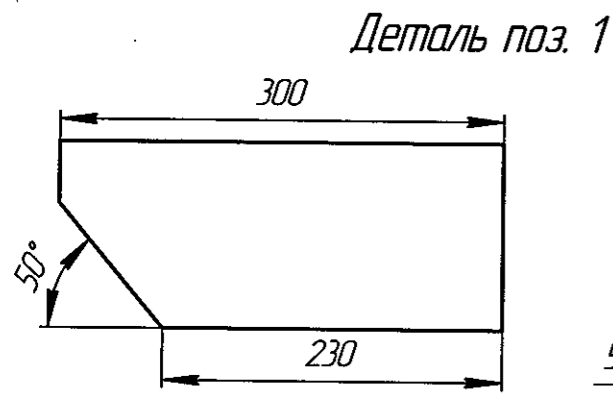
000 001 618 11

**КОНТРОЛЬНЫЙ
ЭКЗЕМПЛЯР**



- 1 *Размеры для справок.
- 2 Н14, н14, ± $\frac{IT14}{2}$.
- 3 Сварка по ГОСТ 5264-80, электрод Э42А по ГОСТ 9467-75.
- 4 Неуказанная шероховатость поверхн. реза дет. без черт. $\sqrt{Ra} 12,5$
- 5 Покрытие грунтровка ГФ-021 ГОСТ 25129-82, эмаль ПФ-115 ГОСТ 6465-76, синяя, кроме дет. поз.4-6.

Формат	Зона	Поз.	Обозначение	Наименование	Кол.	Примечание
				<u>Детали</u>		
				Б-ПН-0-5 ГОСТ 19903-2015 Лист СтЗсп2-св ГОСТ 14637-89		
Б4	1	ТС 819. 100. 001	Уголок Lразв.= 375 мм		1	4,2 кг
Б4	2	ТС 819. 100. 002	Пластина 120x130		1	0,61 кг
Б4	3	ТС 819. 100. 003	Крюк		1	0,82 кг
				Б-ПН-0-20 ГОСТ 19903-2015 Лист СтЗсп2-св ГОСТ 14637-89		
				REGUPOL 6510		
Б4	4	ТС 819. 100. 004	10x130x285		1	0,47 кг
Б4	5	ТС 819. 100. 005	10x130x120		1	0,2 кг
Б4	6	ТС 819. 100. 006	10x110x285		2	0,36 кг
Б4	7	ТС 819. 100. 007	Круж L=140		2	0,2 кг
				В1-И-15 ГОСТ 2590-2006 Круж СтЗсп2-ИП ГОСТ 535-2005		



ТС 819. 100. 000				Лит.	Масса	Масштаб
Изм. Лист	№ докум.	Подп.	Дата	И	7,4	1:5
Разраб.	Бухариева	<i>[Signature]</i>	2.10.2023			
Проб.	Ганиев	<i>[Signature]</i>	2.10.2023			
Т.контр.	Шадалина	<i>[Signature]</i>	28.02.2023	Лист	Листов	1
Н.контр.	Ганиев	<i>[Signature]</i>	28.02.2023	АО "Салаватстекло"		
Утв.	-	-	-			

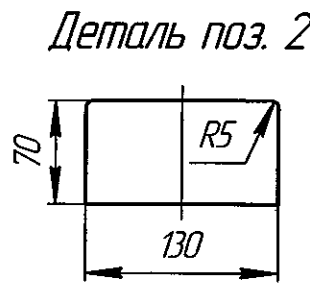
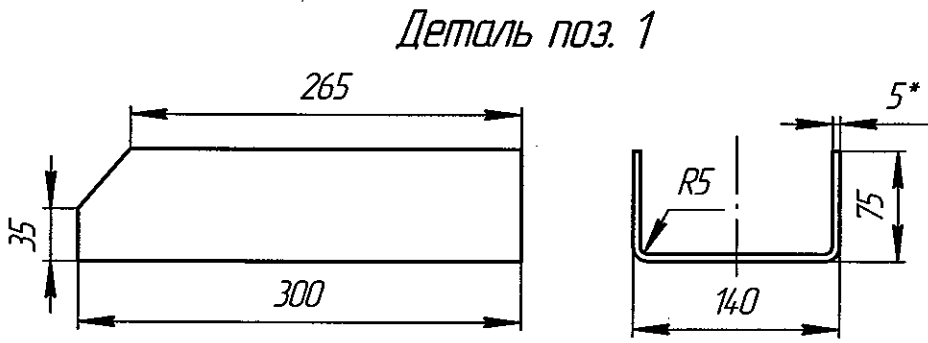
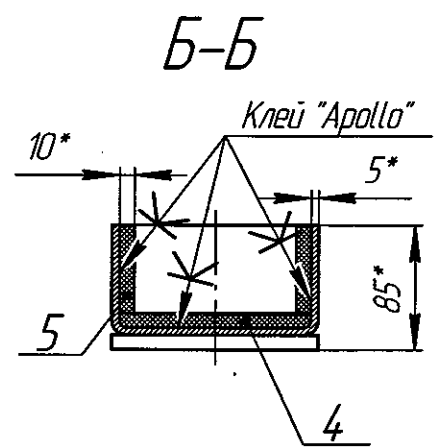
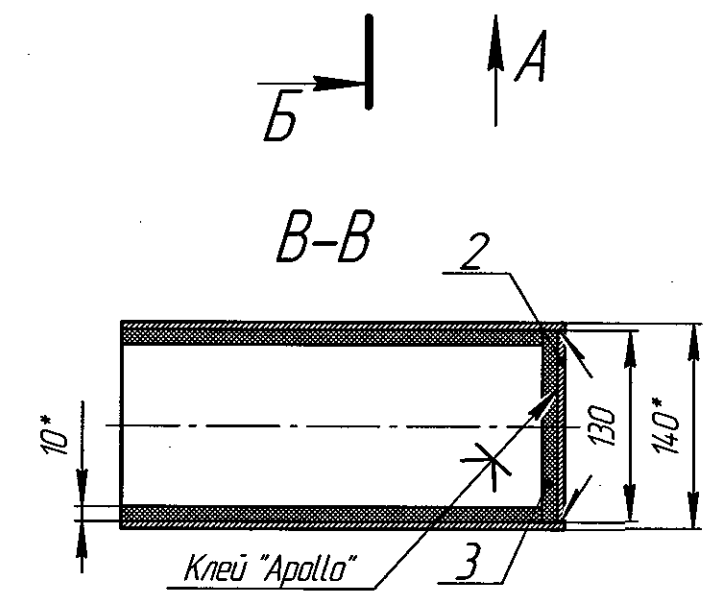
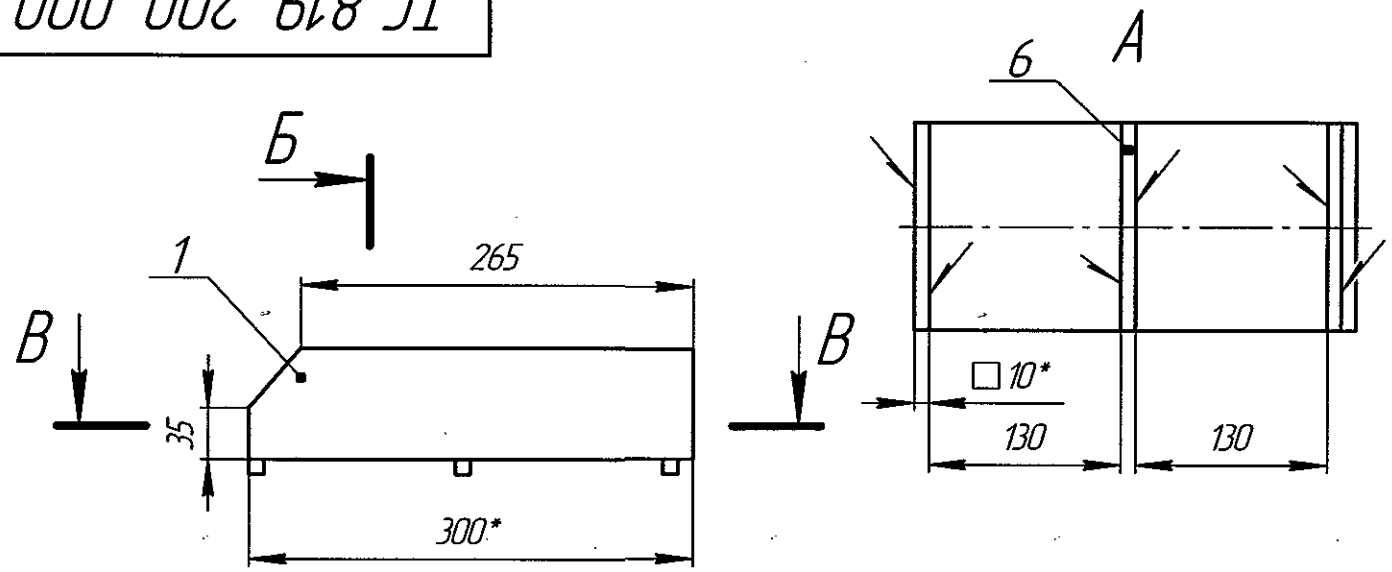
Копировал

Формат А3

Перв. примен. Справ. № Подп. и дата Подп. и дата Взам. инв. № Инв. № дробл. Подп. и дата Инв. № подл. 12.288 10.05.23

ТС 819. 200. 000

**КОНТРОЛЬНЫЙ
ЭКЗЕМПЛЯР**



- 1 *Размеры для справок.
- 2 Н14, н14, ± $\frac{IT14}{2}$.
- 3 Сварка по ГОСТ 5264-80, электрод Э42А по ГОСТ 9467-75.
- 4 Неуказанная шероховатость поверхн. реза дет. без черт. $\sqrt{Ra} 12,5$
- 5 Покрытие грунтровка ГФ-021 ГОСТ 25129-82, эмаль ПФ-115 ГОСТ 6465-76, синяя, кроме дет. поз. 3-5.

Формат	Зона	Поз.	Обозначение	Наименование	Кол.	Примечание
				Детали		
				Б-ПН-0-5 ГОСТ 19903-2015 Лист СтЗсп2-св ГОСТ 14637-89		
Б4		1	ТС 819. 200. 001	Уголок Lразв.= 275 мм	1	3,15 кг
Б4		2	ТС 819. 200. 002	Пластина 130x70	1	0,36 кг
				REGUPOL 6510		
Б4		3	ТС 819. 200. 003	10x70x130	1	0,12 кг
Б4		4	ТС 819. 200. 004	10x130x285	1	0,47 кг
Б4		5	ТС 819. 200. 005	10x75x285	2	0,21 кг
Б4		6	ТС 819. 200. 006	Планка L=140	3	0,11 кг
				В1-И-10 ГОСТ 2591-2006 Квадрат СтЗсп2-ИП ГОСТ 535-2005		

ТС 819. 200. 000

Изм.	Лист	№ докум.	Подп.	Дата	Лит.	Масса	Масштаб
Разраб.		Бухариева	<i>[Signature]</i>	2.10.2023	И	4,84	1:5
Проб.		Ганиев	<i>[Signature]</i>	2.10.2023			
Т.контр.		Шадалина	<i>[Signature]</i>	28.02.2023	Лист		Листов 1
Н.контр.		Ганиев	<i>[Signature]</i>	28.02.2023			
Утв.		-	-	-			

Копировал

Формат А3

Ив. № подл. 12 288
 Подл. и дата 10.10.23
 Взам. инв. №
 Инв. № дубл.
 Подл. и дата
 Справ. №
 Перв. примен.