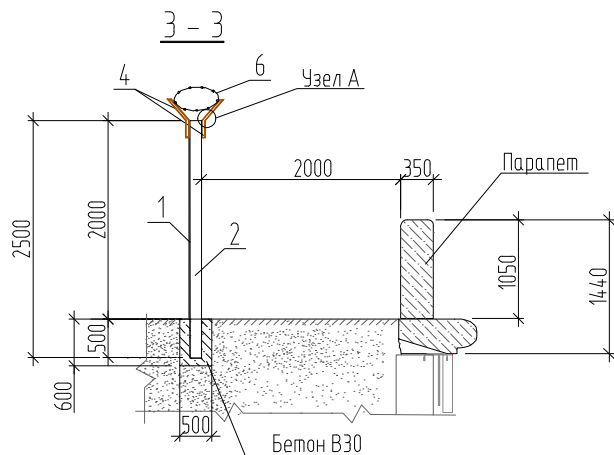
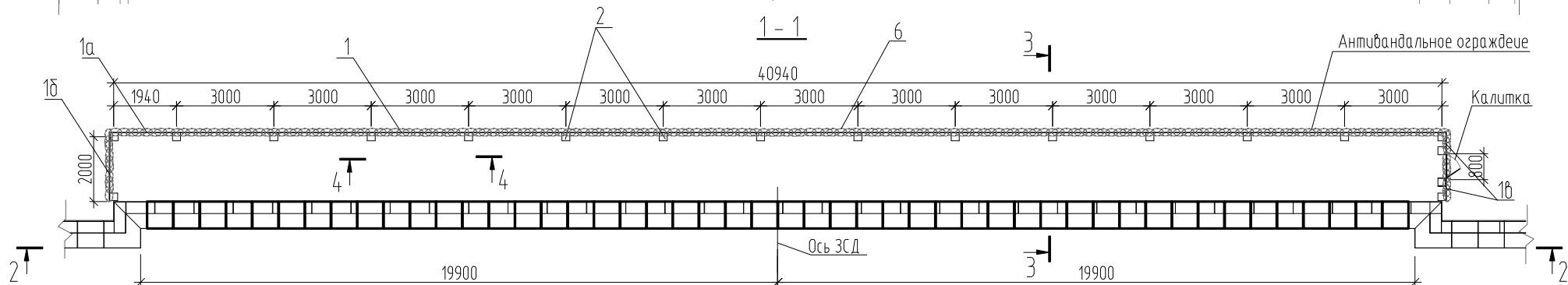
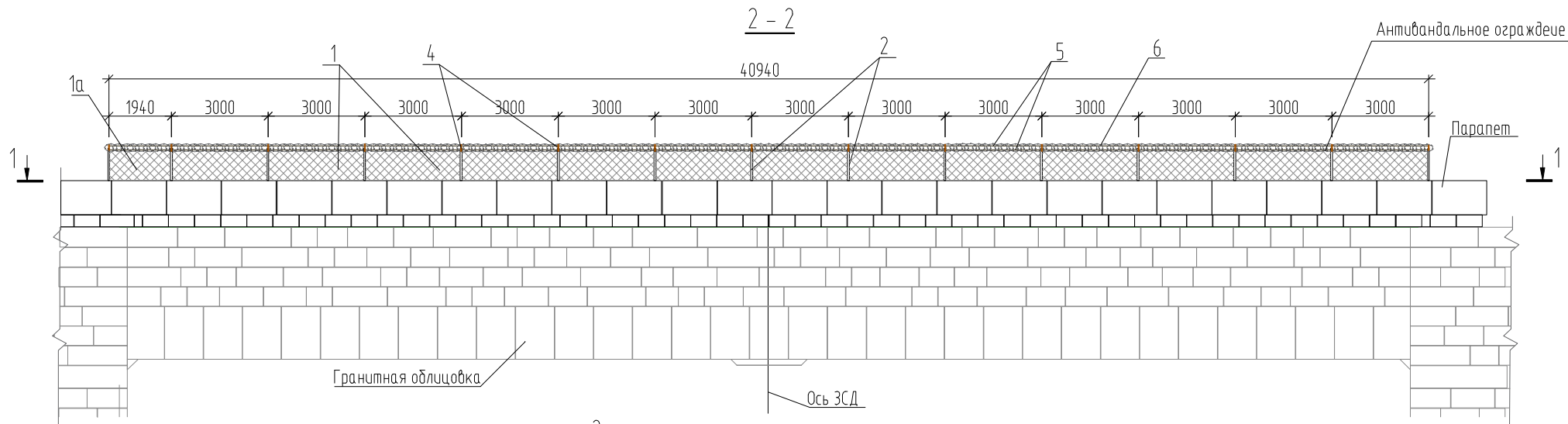


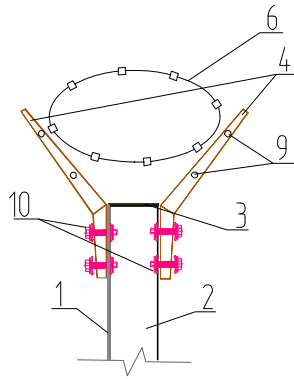
Искусственное сооружение в районе р. Смоленки.  
 Антивандалное ограждение на ПК159+95.140; ПК162+84.940.



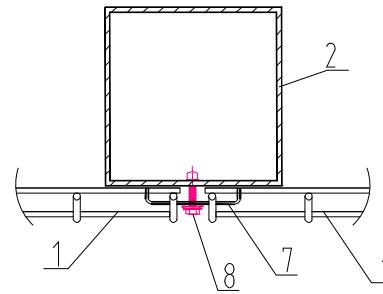
Примечание:  
 - Размеры даны в мм.

Изм.	Кол.	Лист	Док.	Подп.	Дата	Западный скоростной диаметр		
Проверил		Ломакин			12.23	Центральный участок. Основной ход.		
Разработал		Топоркова			12.23	Искусственное сооружение в районе р. Смоленки. ПК159+95.140; ПК162+84.940		
						Стация	Лист	Листов
						Р	1	2
						Устройство антивандалного ограждения		ООО "ОСА-Север"

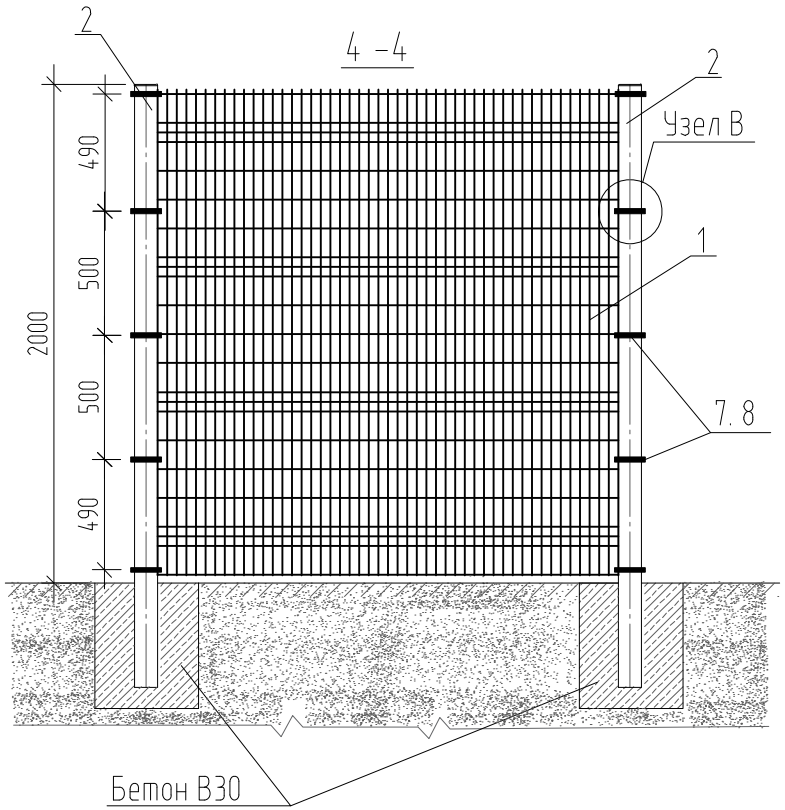
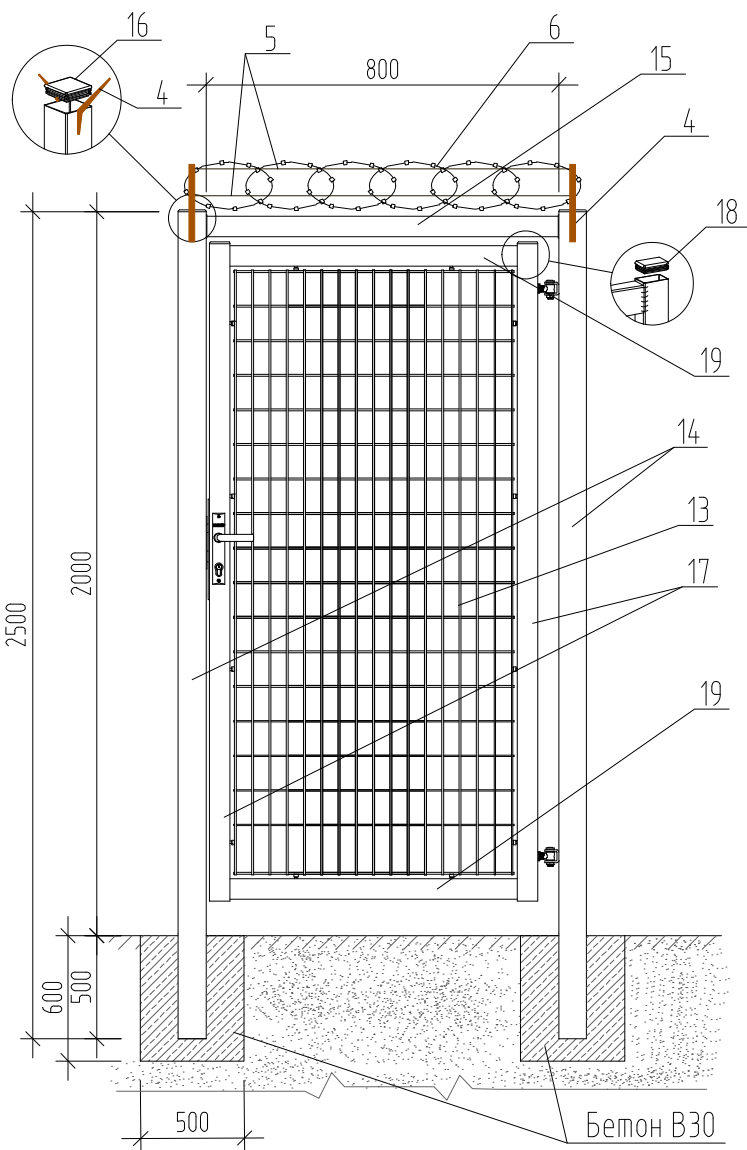
Узел А



Узел В



Калитка



Спецификация элементов				
№ поз.	Наименование	Кол-во		Всего
		ПК159+95,140	ПК162+84,940	
1	Секция заборная 3000x2000(н), ячейка 50x200(н), Ø 6 мм	13 шт.	13 шт.	26 шт.
1а	Секция заборная 1940x2000(н), ячейка 50x200(н), Ø 6 мм	1 шт.	1 шт.	2 шт.
16	Секция заборная 2000x2000(н), ячейка 50x200(н), Ø 6 мм	1 шт.	1 шт.	2 шт.
1в	Секция заборная 600x2000(н), ячейка 50x200(н), Ø 6 мм	2 шт.	2 шт.	4 шт.
2	Столб ограждения 60x60x2(т), Н=2500мм	17 шт.	17 шт.	34 шт.
3	Заглушка (полимерная) 60x60	17 шт.	17 шт.	34 шт.
4	Насадка STRAT: L510 (RAL7092)	38 шт.	38 шт.	76 шт.
5	Струна для крепления ПББ оцинкованная, d=2,5мм	180,0 п.м	180,0 п.м	360,0 п.м
6	Плоский барьер безопасности (ПББ) из армированной колючей ленты (АКЛ), D бухты 500мм, витков в п.м. - 4,4 ГОСТ 3284-74 (рабочая длина бухты 10м)	90,0 п.м	90,0 п.м	180,0 п.м
7	Скоба для крепления заборной секции к столбу	95 шт.	95 шт.	190 шт.
8	Набор метизов крепления скобы к столбу	95 шт.	95 шт.	190 шт.
9	Комплект крепления струны к насадке	76 шт.	76 шт.	152 шт.
10	Набор метизов крепления насадки к столбу	76 шт.	76 шт.	152 шт.
11	Бетон В30 (бетонирование столбов)	3,0 м3	3,0 м3	6,0 м2
12	Проволока вязальная для крепления ПББ, d=1,6мм	70,0 п.м	70,0 п.м	140,0 п.м
<b>Калитка</b>				
13	Секция заборная 800x1800(н), ячейка 50x200(н), Ø 6 мм	1 шт.	1 шт.	2 шт.
14	Столб ограждения 80x80x2(т), Н=2500мм	2 шт.	2 шт.	4 шт.
15	Профиль 80x80x2(т), Н=800мм	1 шт.	1 шт.	2 шт.
16	Заглушка (полимерная) 80x80	2 шт.	2 шт.	4 шт.
17	Профиль 60x40x2(т), Н=1800мм	2 шт.	2 шт.	4 шт.
18	Заглушка (полимерная) 60x40	2 шт.	2 шт.	4 шт.
19	Профиль 60x40x2(т), Н=800мм	2 шт.	2 шт.	4 шт.
20	Набор метизов крепления калитки к столбу (петли)	2 шт.	2 шт.	4 шт.
21	Замок на калитку	1 шт.	1 шт.	2 шт.

Примечание:  
- Размеры даны в мм.

Изм.	Кол.	Лист	Док.	Подп.	Дата	<b>Западный скоростной диаметр</b>			
Проверил		Ломакин			12.23	Центральный участок. Основной ход. Искусственное сооружение в районе р. Смоленки. ПК159+95.140; ПК162+84.940	Стадия	Лист	Листов
Разработал		Топоркова			12.23		Р	2	2
						Устройство антивандального ограждения	ООО "ОСА-Север"		