

10-0235.01.07M.000СБ (левое исполнение)

1100

700

5

7

21
22

20

19

18

33

39

34

40

44

17

3

4

23

2

1

16

Направление
движения кабеля

300

150

32

38

43

8

300

550

650

790

A-A
(1:1)

22

21

18

20

60

25

39

45

25

52

55

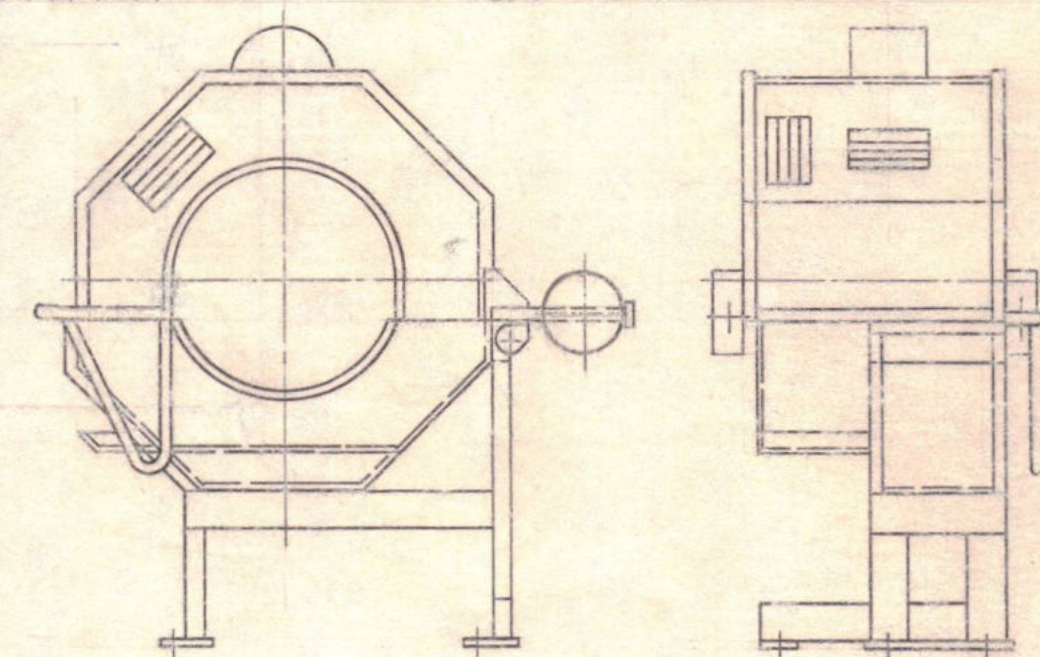
Б(1:2)
24

24

Δ3

1. Сварные швы по ГОСТ 5264-80
2. * Размер уточнить при монтаже.
3. Установить упоры при открывании вверх ограждения на угол ~ 75°
4. Покрасить ограждение (поз.3) и поддон (поз.2) эмалью желтого цвета, раму (поз.1) эмалью коричневого цвета.
5. Усилие на ручке при открывании доке

10-0235.01.07M.000-01СБ -
φ22
-(правое исполнение),
Читв. остальное см. 10-0235.01.07M.000СБ



10-0235.01.07M.000СБ		Ограждение		Лист	1:5
Исполнитель	Шкунов В. В.	Проверено	Борисовичева	№	200
Дата		Сборочный чертеж		№	1
Исполнитель	Пестряков	(левое исполнение)	Компьютер	№	СКО

Формат	Зона	№	Обозначение	Наименование	-	01
				<u>Документация</u>		
A1			10-0235.01.07М.000.СБ	Сборочный чертеж		
A1			10-0235.01.07М.000-01СБ	Сборочный чертеж		x
				<u>Сборочные единицы</u>		
A2	1		10-0235.01.07М.100	Рама	1	1
A2	2		10-0235.01.07М.200	Поддон	1	1
A2	3		10-0235.01.07М.300	Ограждение	1	1
A3	4		10-0235.01.07М.400	Ручка	1	1
A3	5		10-0235.01.07М.500	Плафон	1	1
A3	6		10-0235.01.07М.600	Упор	2	2
A4	7		10-0235.01.07М.700	Скоба контактная	1	1
	8		10-0235.01.07М.800	Датчик контроля	2	2
				<u>Детали</u>		
A4	16		10-0235.01.07М.002	Ниппель	1	1
A4	17		10-0235.01.07М.003	Ребро	2	2
A4	18		10-0235.01.07М.004	Ось	2	2
A4	19		10-0235.01.07М.005	Груз	2	2

Шифр-№ подл. Подп. и дата
 Шифр-№ подл. Подп. и дата
 Шифр-№ подл. Подп. и дата
 Шифр-№ подл. Подп. и дата
 Шифр-№ подл. Подп. и дата

10-0235.01.07М.000.

Изм.	Лист	№ докум.	Подп.	Дата
Разраб.				
Провер.				
Н-к КБ				
Н.контр.				
Утв.				

Ограждение
бронировочная

Лит.	Лист	Листов
	6	3
Камкабель		
КБ Ам		

Контр. лист	Важ.	Лист.	Обозначение	Наименование.	-	01
А4	20		10-0235.01.07М.006	Ось	4	4
А4	21		10-0235.01.07М.007	Щарнир	2	2
А4	22		10-0235.01.07М.00701	Щарнир	2	2
А4	23		10-0235.01.07М.008	Ручка	1	1
А4	24		10-0235.01.07М.009	Лапка	1	1
А4	25		10-0235.01.07М.010	Плата	1	1
				Стандартные изделия		
				Болты ГОСТ 7798-70		
	32			М10-69x24,58	4	4
	33			М16-69x60,58	2	2
	34			М20-69x65,58	2	2
				Гайки ГОСТ 5915-70		
	38			М10-64,5	4	4
	39			М16-64,5	6	6
	40			М20-64,5	6	6
				Шайбы ГОСТ 6402-70		
	43			10,65Г	4	4
	44			20,65Г	6	6
	45			16,65Г	4	4

Изв. изобр. Подпись и дата Взам. инв. № Инв. № пул. Подпись и дата

Изм. Лист № докум. Подпись Дата

10-0235.01.07М.000

Лист

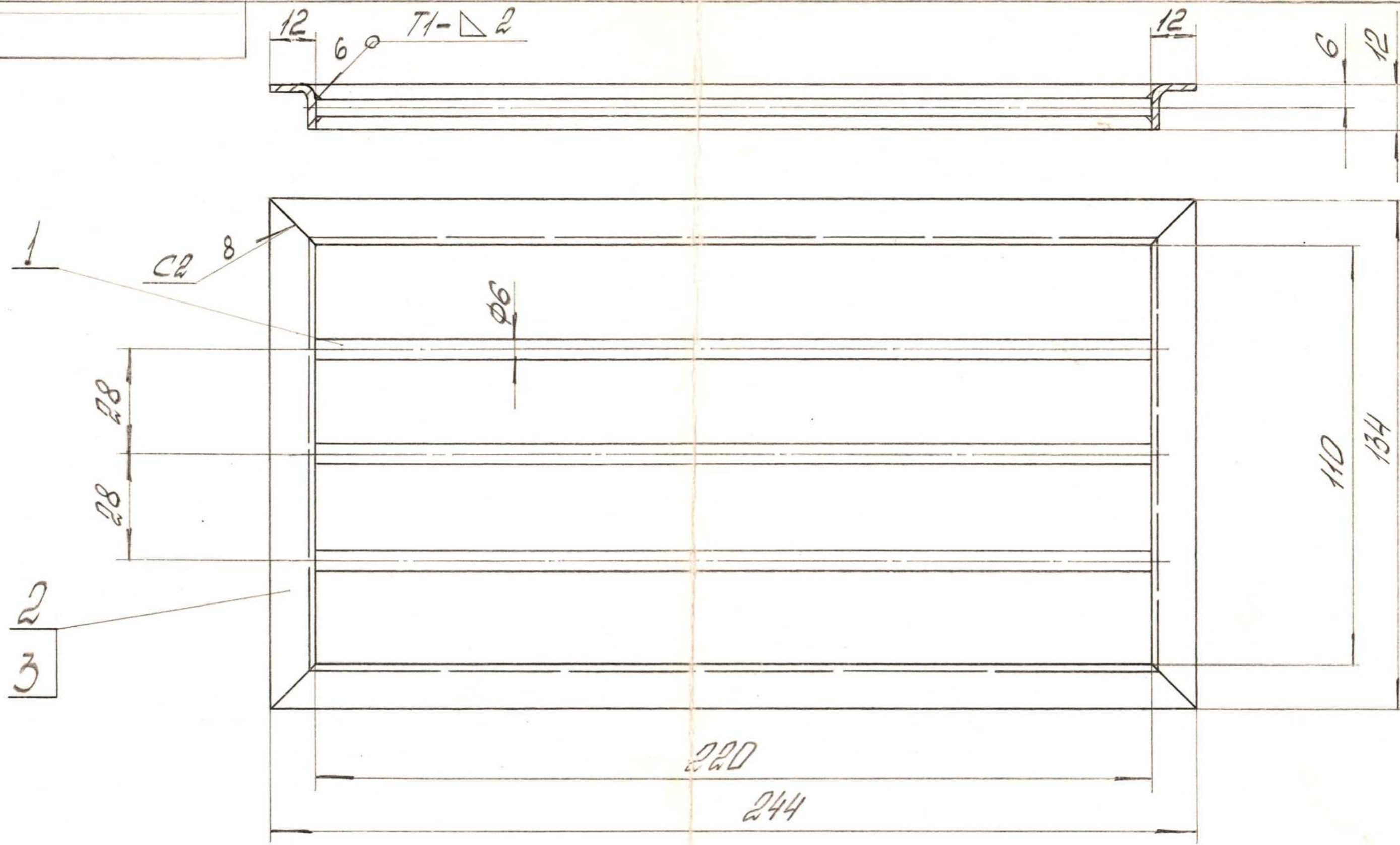
2

Кол-во	Знач.	Поз.	Обозначение	Наименование	-	01
		48		Винт АМ6-69x18,48 ГОСТ 17475-80	3	3
				Гайка ГОСТ 5915-70		
		50		М6-64,5	3	3
				Винты ГОСТ 1491-80		
		52		АМ5-69x42,48	2	2
				<u>Прочие изделия</u>		
		55		Выключатель путевой ВПК211 БУР - -ТУ16-526.433-78	1	1

ИИЭ, Москва, Подпись и дата / ИИЭ, Москва, Подпись и дата / ИИЭ, Москва, Подпись и дата

Изм.	Лист	№ докум.	Подпись	Дата
------	------	----------	---------	------

10-0235.01.07М.000.



1. Сварные швы по ГОСТ 5264-80.
 2. Предельные отклонения
 размеров: $\pm \frac{IT14}{2}$

				10-0235.01.07M.01.300.СБ				
И.И. ЛИСТ	К	12-11	079	ОКНО		ЛИСТ	М	ЛИСТ
И.И. ЛИСТ	ШКУНОВИЧУС			Сборочный чертеж		0,43	1:1	
И.И. ЛИСТ	ИЛЬИНА					ЛИСТ	1	1
И.И. ЛИСТ						Комкабель		СКО

Формат	Зона	Поз.	ОБОЗНАЧЕНИЕ	НАИМЕНОВАНИЕ	Кол.	Примечание
				<u>Документация</u>		
А3			10-0235.01.07М.01.300СБ	Сборочный чертёж		
				<u>Детали</u>		
А4	1		10-0235.01.07М.01.301	Стержень	3	0,05
А4	2		10-0235.01.07М.01.302	Уголок	2	0,05
А4	3		-01	Уголок	2	0,09
						0,43

Изм. лист № Инв. № дубл. Подп. и дата

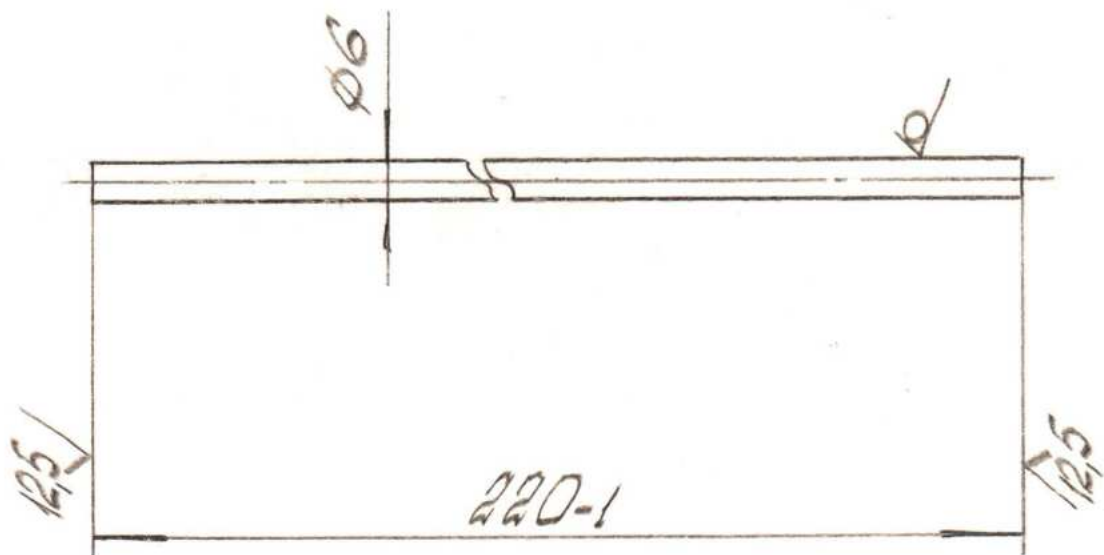
Изм. лист	№ докум.	подп.	дата
Разраб.	Шкунов	Шкунов	
Провер.			
№ контр.			
Иач. КВ	Шкунов		
Утверд.			

10-0235.01.07М.01.300

Окно

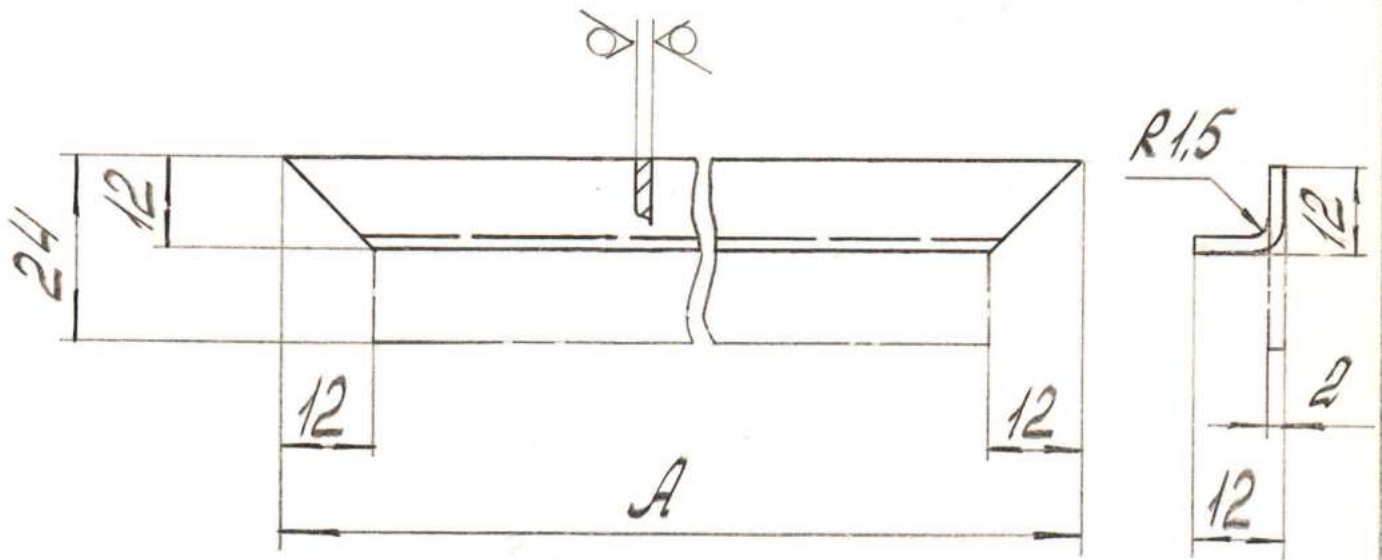
Лит. Лист Листов

Камкабель
СКО



				10-0235.01.07М.01.301			
И. ЛИСТ	К	ИЗМ	СЛ	Стержень		ИЗМ	ИЗМ
И. ПОС	Шкуновъ					0,05	1:1
И. И							
Т. К							
И. П	Шольн			Круг 6-6 ГОСТ 2590-88		Камкабель	
И. П				Ст. 3-3-П ГОСТ 535-88		СКО	
И. П							

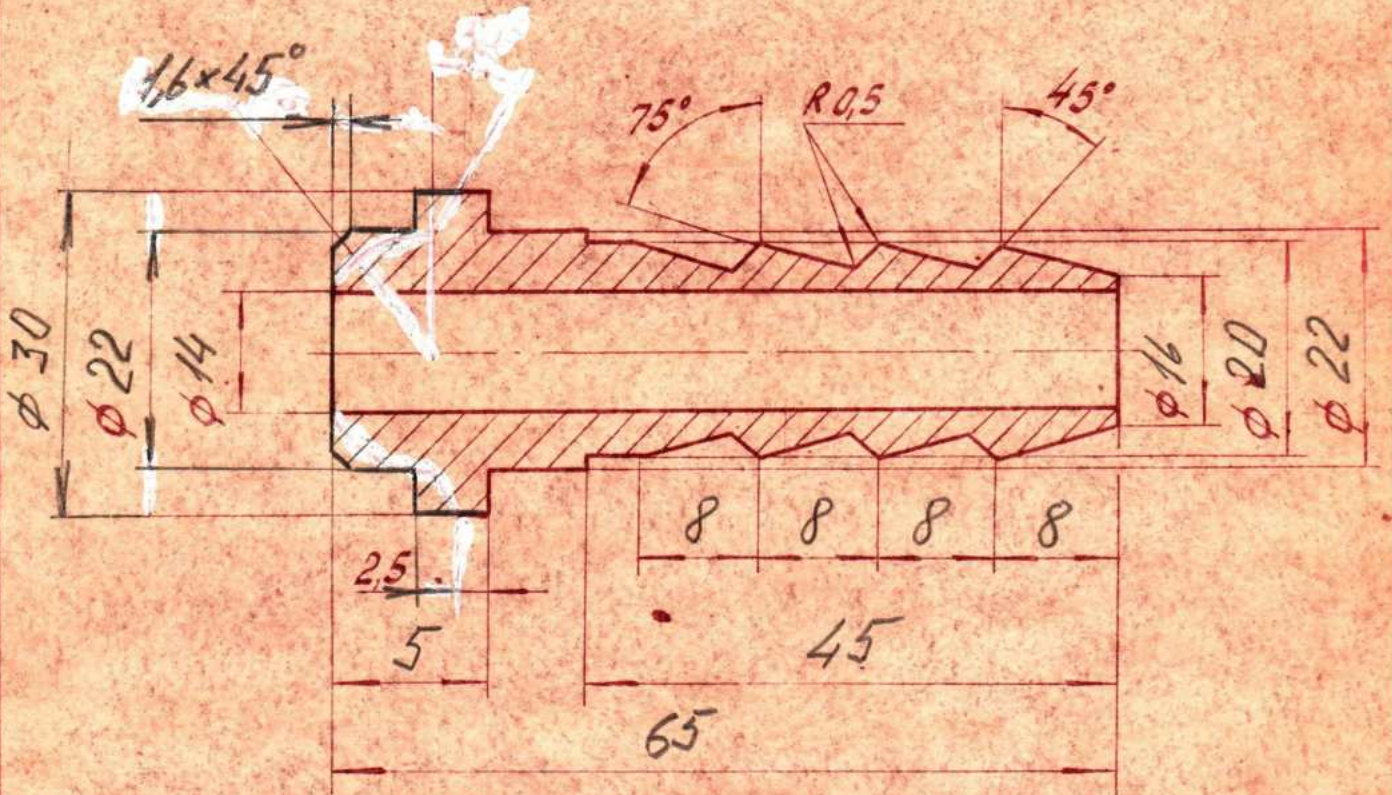
63/(V)



Обозначение	A±1 мм	Масса кг
10-0235.01.07М.01.302	134	0,05
-01	244	0,09

					10-0235.01.07М.01.302			
И.И. ЛИСТ	К	1	2	3	УГОЛОК	ЛИСТ	№	РИСУНК
ШКОЛЬНИКОВ ПАВЛ						СМ.		1:1
ТАБЛ.						ТАБЛ.		
И.И. ЛИСТ					5-ПН-0-2 ГОСТ 19903-74	Камкабель		
					III - Ст. 3 ГОСТ 16523-89	СКО		
УИ								

6,3 (✓)

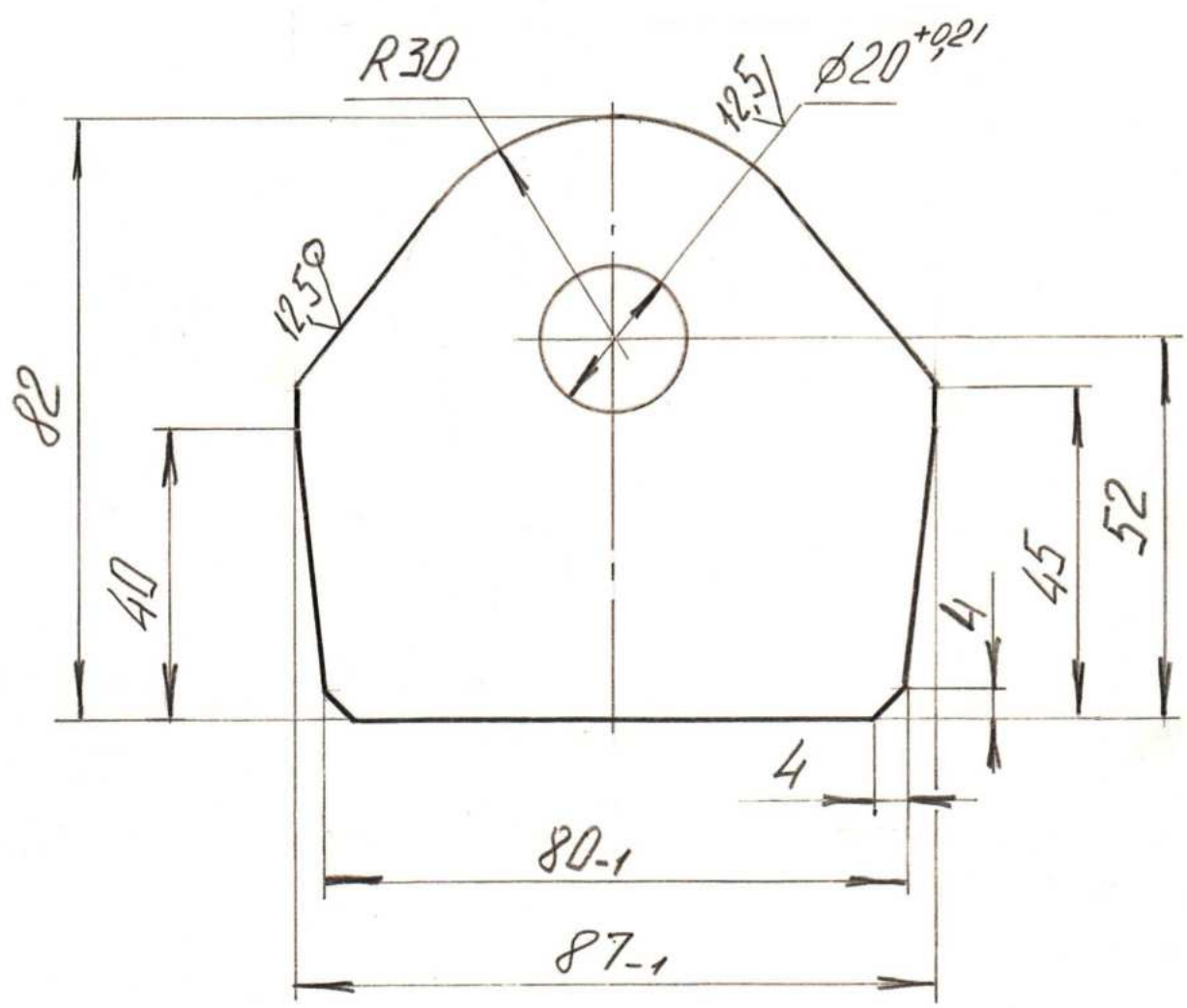


1. Покрытие: Хим. Окс. прм.

2. Неуказанные пред. откл. размеров:
 диаметров Н14, н14, остальных $\pm \frac{IT14}{2}$

				10-D235.01.D7M.002			
Изм.	Лист	И докум.	подп.	Дата	Лит.	Масса	Масштаб
		Разраб. Мохов				0,78	—
		Провер. Шкунов			Лист	Листов 1	
		Т.контр.			Сталь 35		
		Н-к кв. Дьячкова			ГОСТ 1050-74		
		Н-контр. Жадлев			Камкабель		
		Утв.			КБ АМ		

✓(✓)

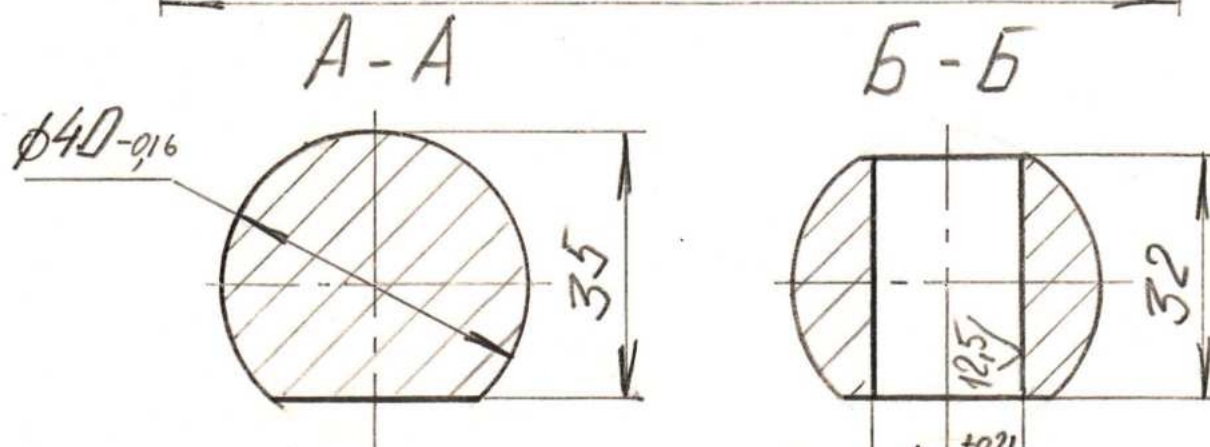
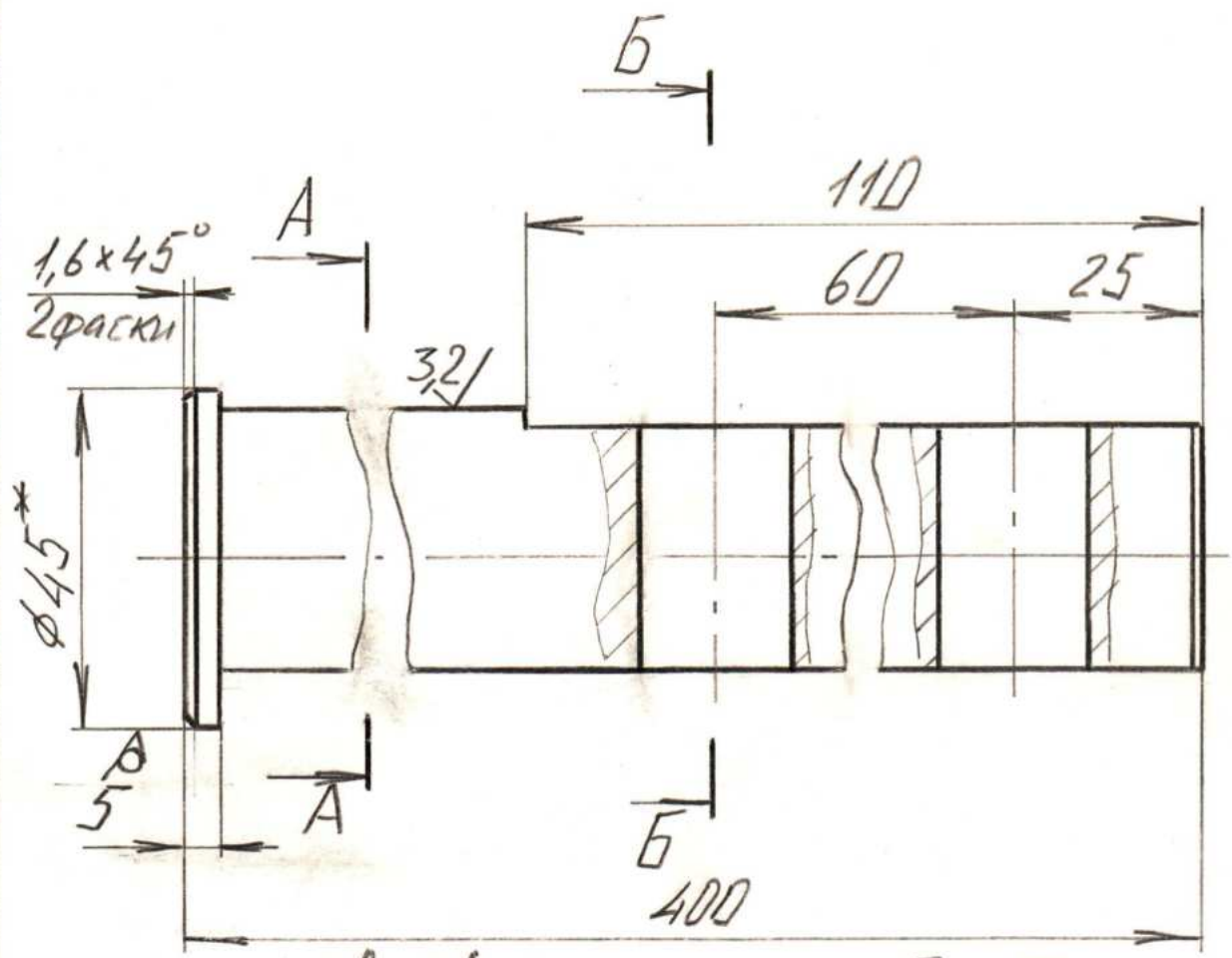


$\pm \frac{JT14}{2}$

10-0235.01.07M.003

И.И. ЛИСТ	№	КОЛ-ВО	НАЗВАНИЕ	МАСШТАБ	КОЛ-ВО ЛИСТОВ
Мохов	Шкунов		Ребро	0,9	1:1
Ильин	Яковлев		Лист	18 ГОСТ 19903-74	Камкабель
				Стр 3 ГОСТ 14637-89	КБАМ

63/(✓)

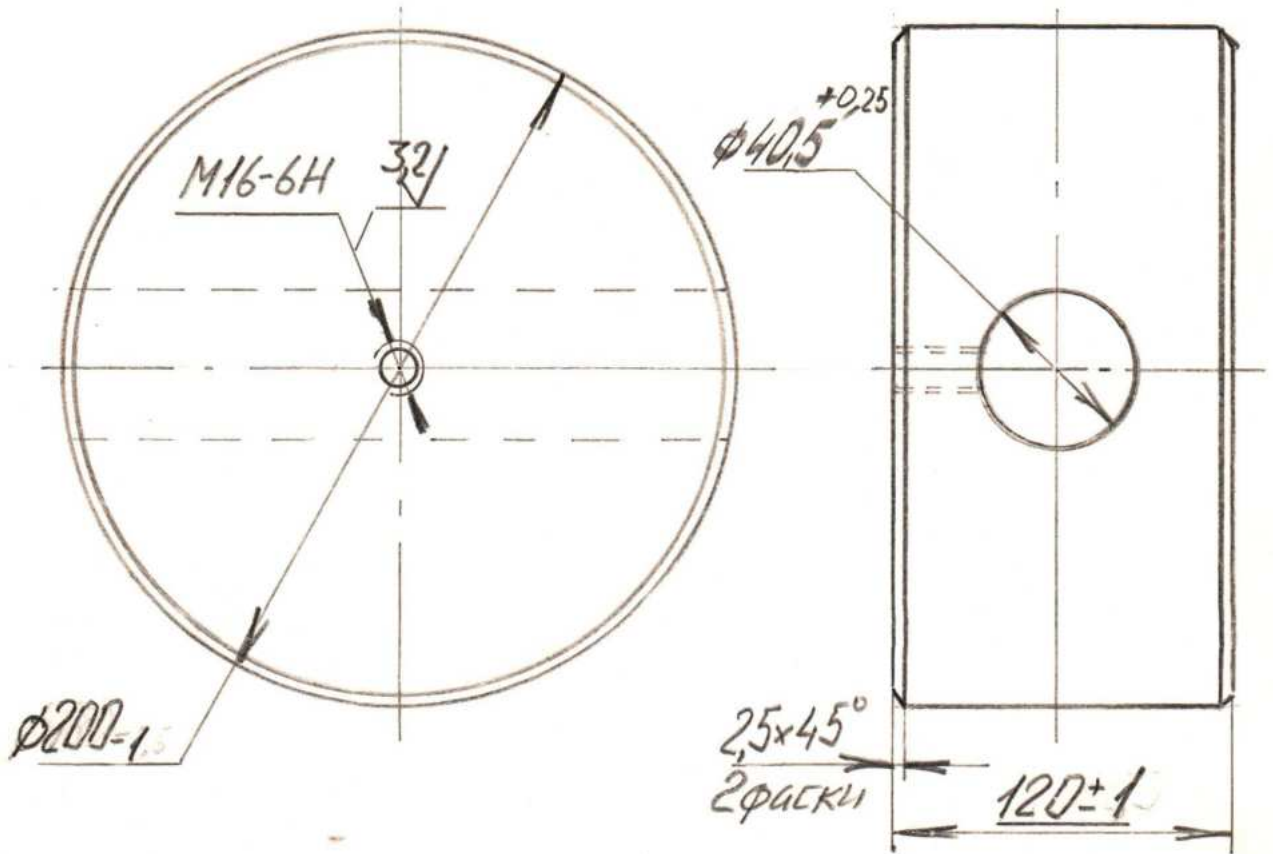


1. *Размер для справок. $\frac{\phi 21^{+0.21}}{20 \text{ мм}}$
 2. $\pm \frac{IT14}{2}$

10-0235.01.07M..004

Исполнитель	Мохов <i>Мохов</i>	Дель	ЛЕТ	М	РЕЗУЛЬТ
Проверенный	Шкутов			3,9	1:1
Утвержденный	Ильин Яковлев	Круж			1
Материал		45 ГОСТ 2590-88			Камкабель
Спецификация		ГМЗ ГОСТ 535-88			КБАМ

12,5 / (✓)



10-0235.01.07M.005

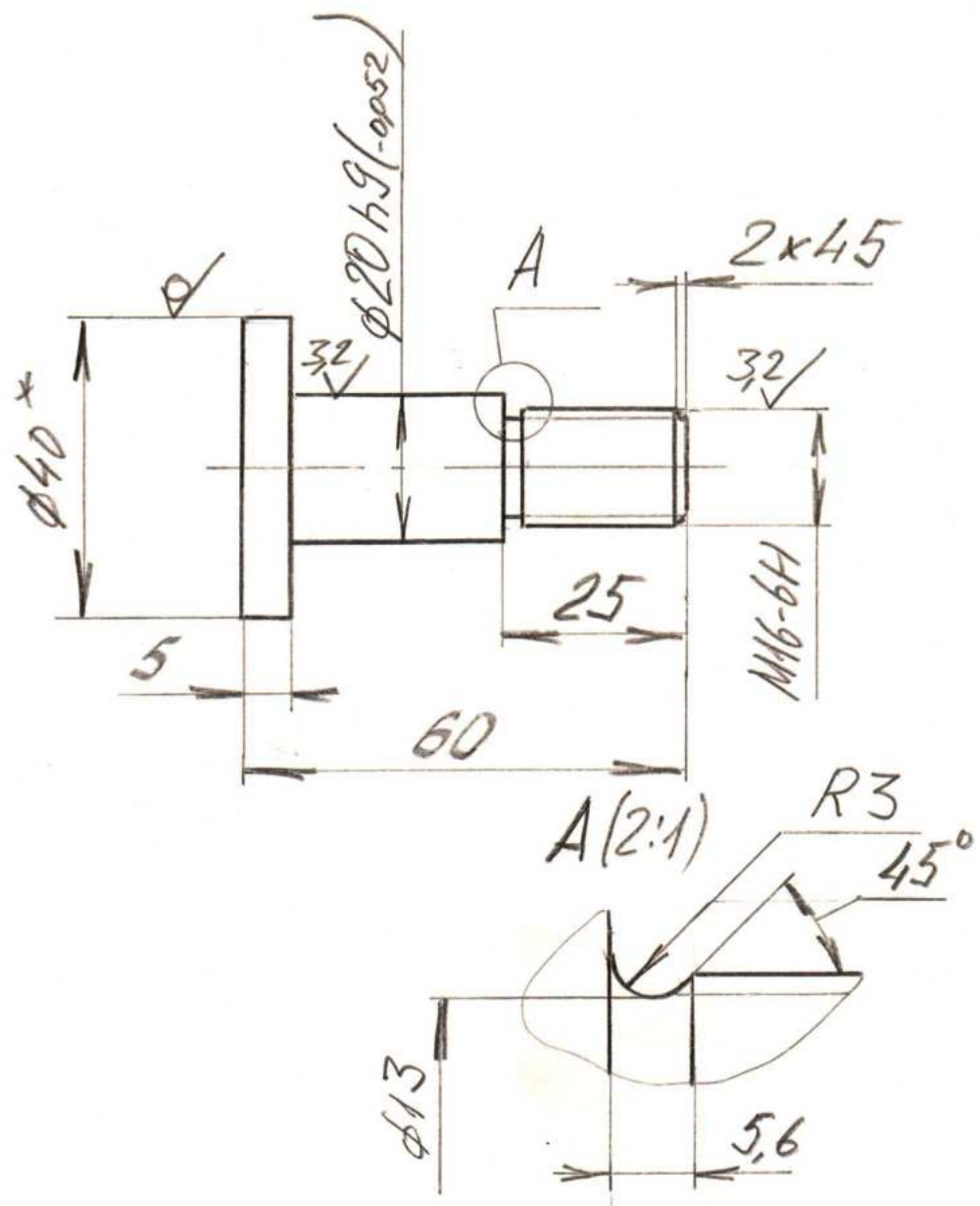
Исполнитель	К. И. И. И.
Проверено	Махов <i>Махов</i>
Утверждено	Шкунов
Исполнено	Ильин <i>Ильин</i>
Сделано	Яковлев

Груз

ГМЗ ГОСТ 380-88

Кол. шт.	Масштаб
30	1:2
Камкабель КБАМ	

6.3 / (✓)

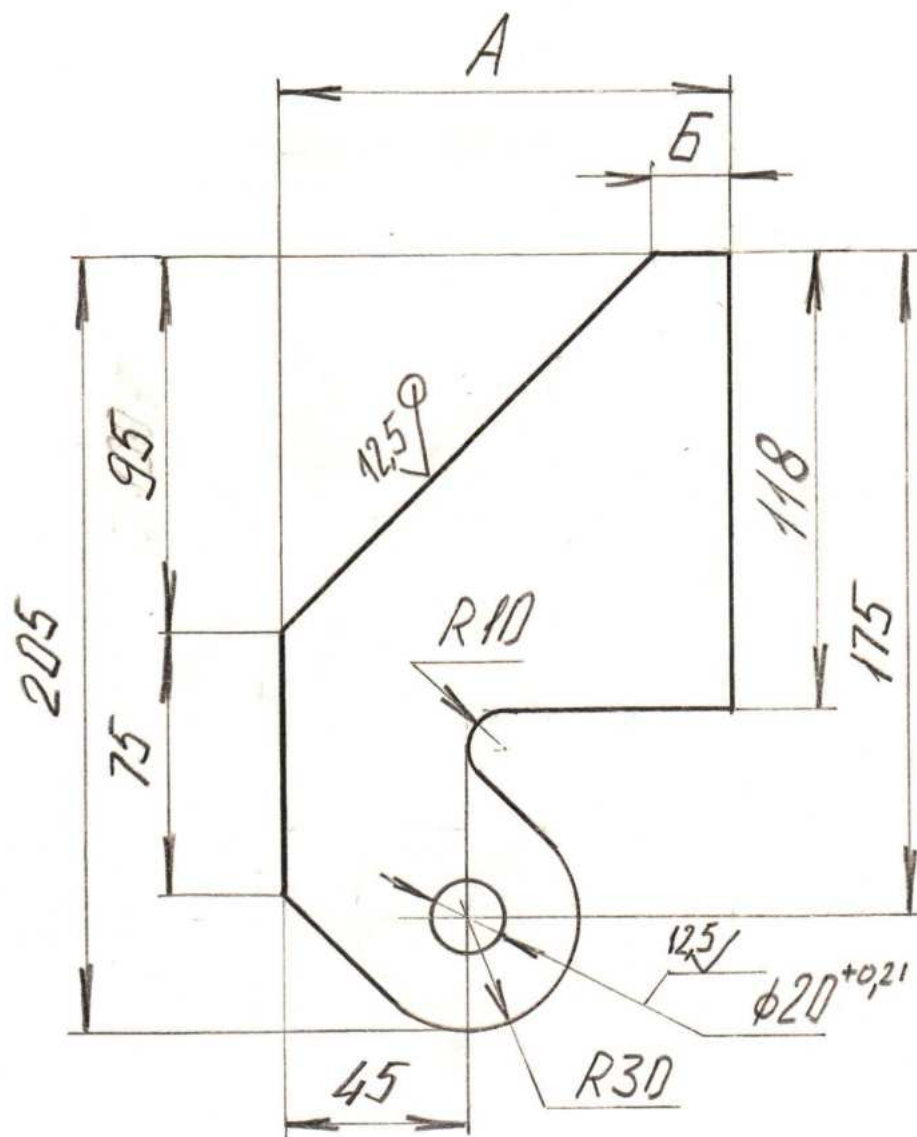


1. * Размер для справок.
2. $h14, + \frac{IT14}{2}$

10-0235.01.07M.006

№	ИЗМЕНЕНИЯ	ПОЯСНЕНИЯ	КОЛ-ВО ЛИСТОВ	КОЛ-ВО ЛИСТОВ
1	Мохов <i>[Signature]</i> Шкутков	Дет	018	1:1
2	Ильин <i>[Signature]</i> Яковлев	Круг 40 ГОСТ 2590-88 35 ГОСТ 1050-88	1	1
			Камкабель КБАМ	

0/1



Обозначение	A, мм	Б, мм	Масса, кг.
10-0235.01.07М.007	130	28	0,9
-01	102	—	0,8

+ JT14
- 2

10-0235.01.07М.007

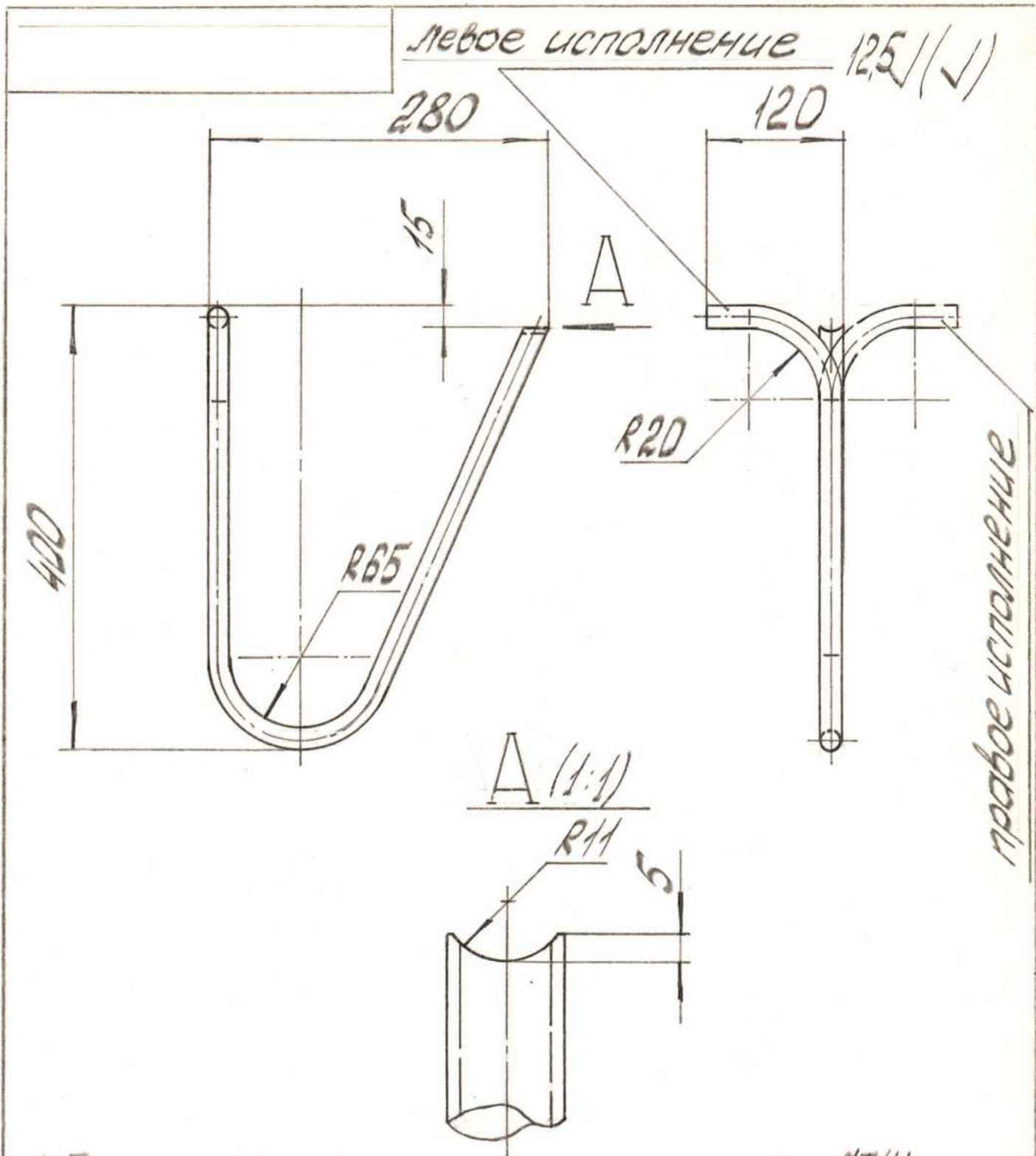
И. И. АРС	И. И. АРС	ШАРНИР	ЛЕНТ	М	ЛИСТ
И. И. АРС	И. И. АРС	ШАРНИР	СМ.	ТАБЛ.	1:2
И. И. АРС	И. И. АРС	ШАРНИР	ГОСТ	ГОСТ	ГОСТ
И. И. АРС	И. И. АРС	ШАРНИР	ГОСТ 19903-74	КАМКАБЕЛЬ	КБАМ
И. И. АРС	И. И. АРС	ШАРНИР	ГОСТ 14637-89		

Мохов *[Signature]*
Шкунов

Ильин *[Signature]*
Яковлев

ЛЕНТА 10ГОСТ19903-74
ГОСТ14637-89

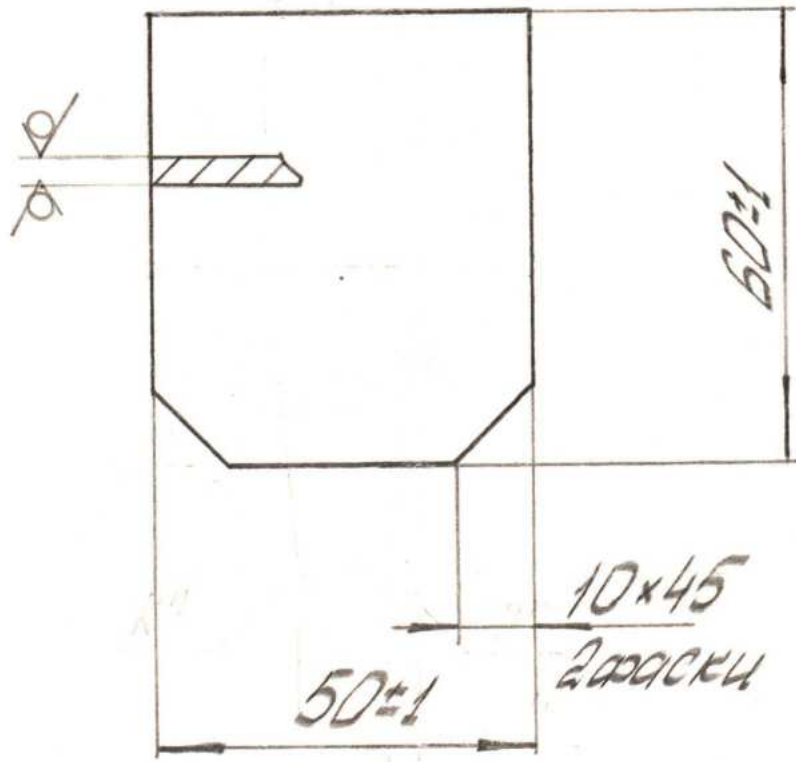
КАМКАБЕЛЬ
КБАМ



1. Предельные отклонения размеров: $\pm \frac{IT14}{2}$
2. Развёрнутая длина заготовки $L_{зог} \approx 954 \text{ мм}$

		10-0235.01.07M.008.	
И.И.П.И.С.	Шкунов В.К.	Ручка	1:5
И.И.П.И.С.	Шкунов В.К.	Труба 15x2,5	Камкабель
И.И.П.И.С.	Шкунов В.К.	ГОСТ 3262-75	КБАН

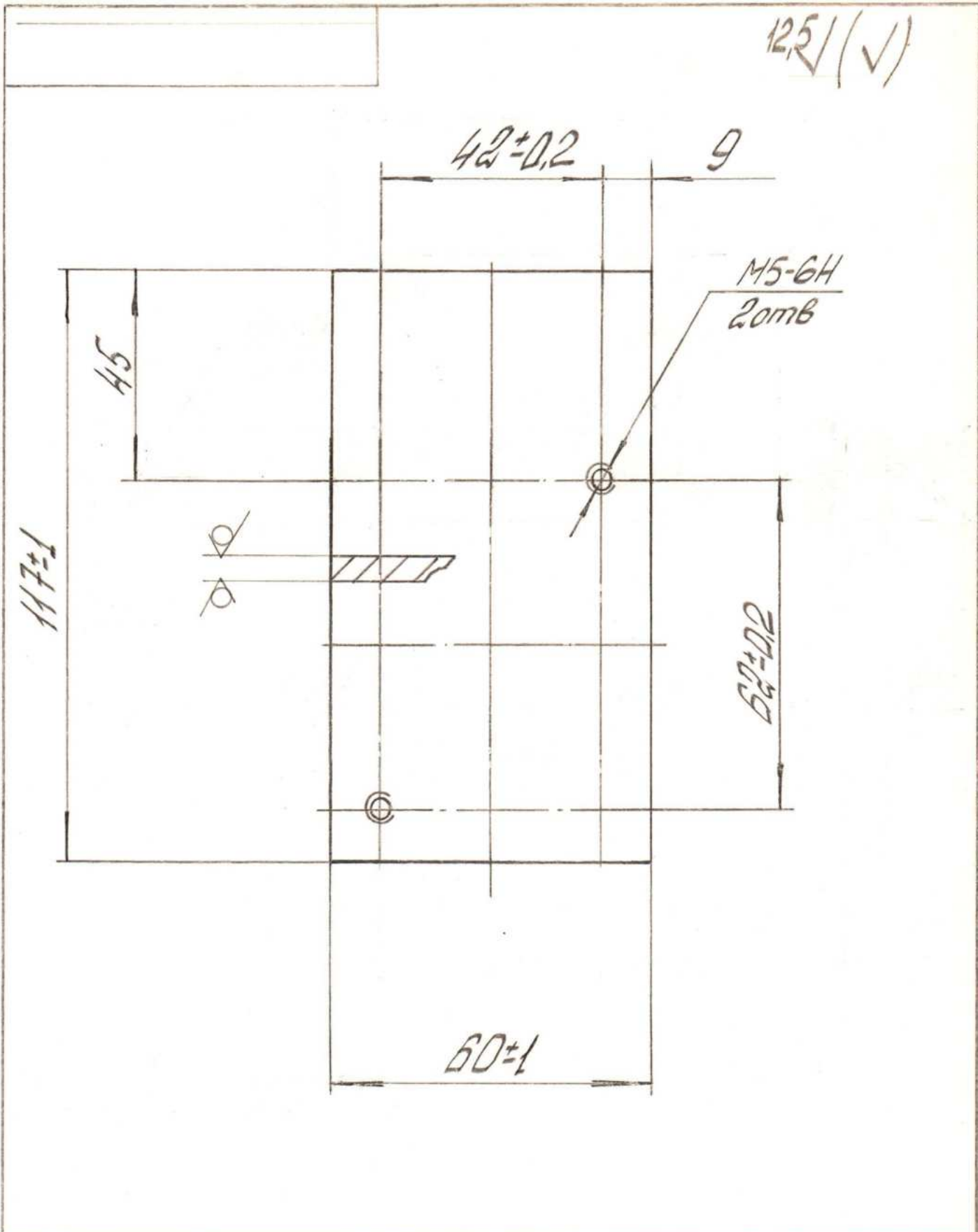
63√(√)



10-0235.01.07M.009

И.И.ЛИСТ	К	ИЗМ	СЛ	ЛАНКА	ИЗМ	СЛ	ЛАНКА
И.И.ЛИСТ	ИСКУСОВИЧУС			Ланка			1:1
И.И.ЛИСТ							1:1
И.И.ЛИСТ	ИДЕНН			Ланка	Б-ПН-0-5 ГДСТ 19903-74	КАМКАБЕЛЬ	
И.И.ЛИСТ	СКОВЛЕВ			Ланка	Ст. 3-3 ГДСТ 14637-89	КБАМ	
И.И.ЛИСТ							

12,5 / (✓)



10-0235.01.07M.010

Шкуновъ

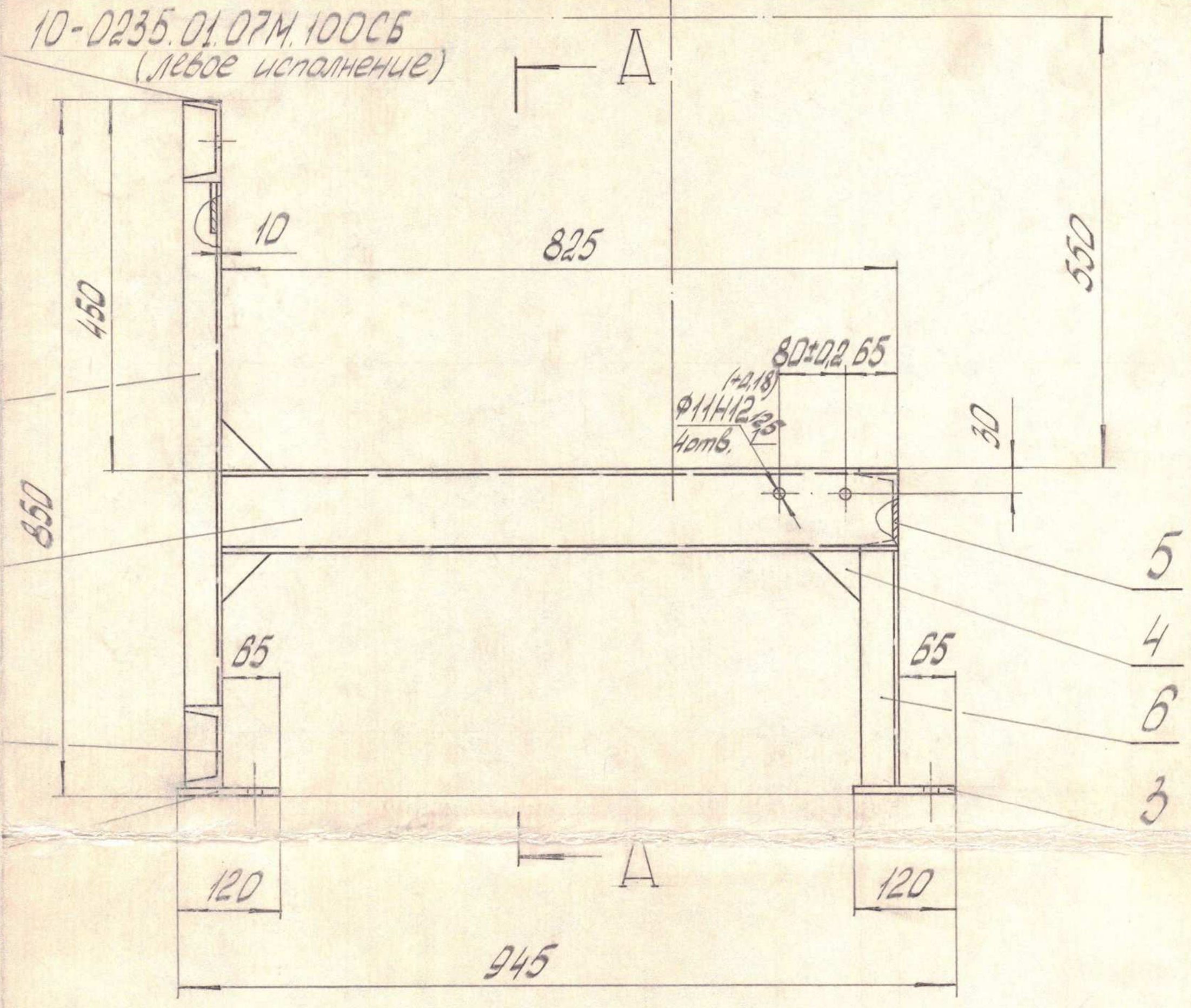
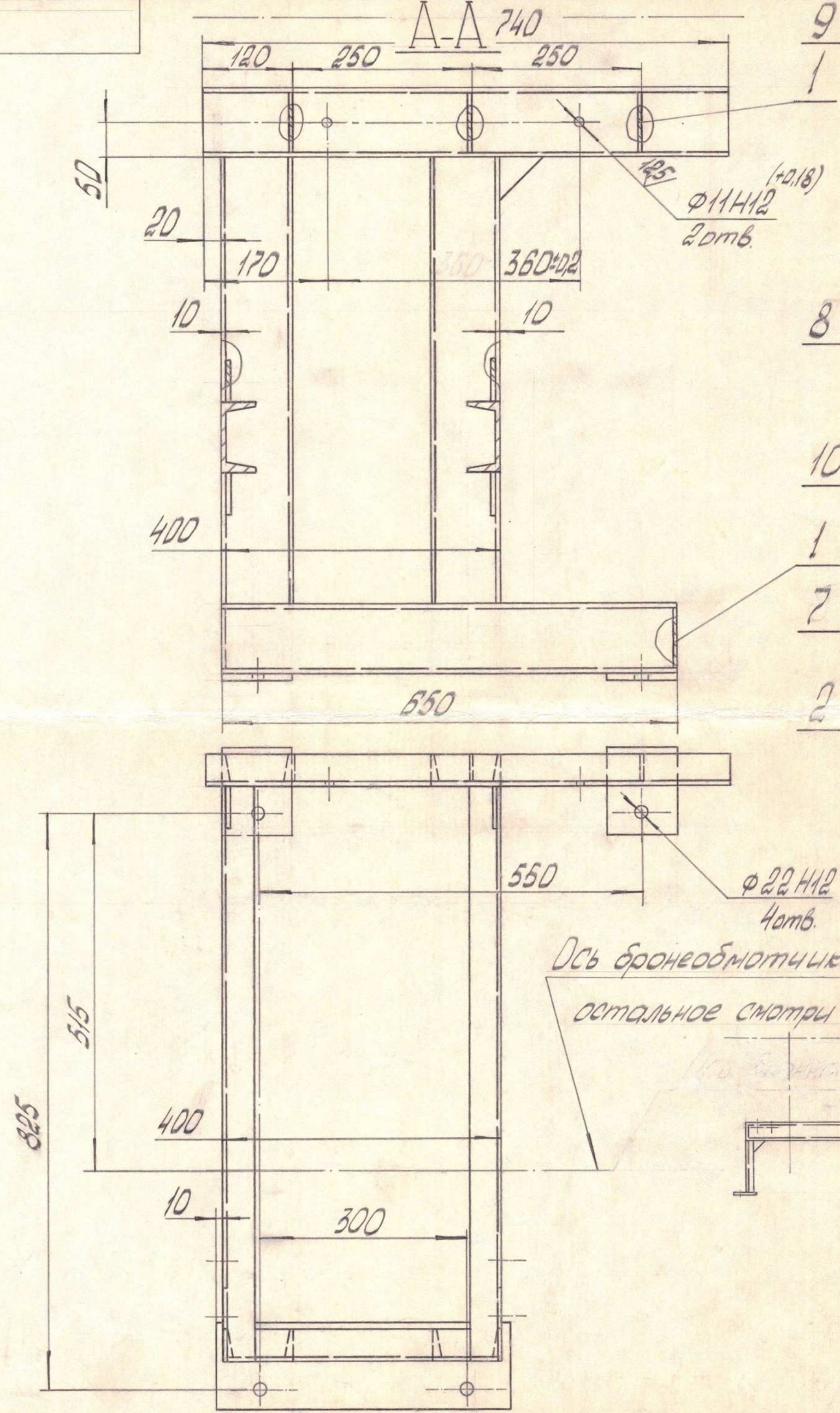
Плата

1:2

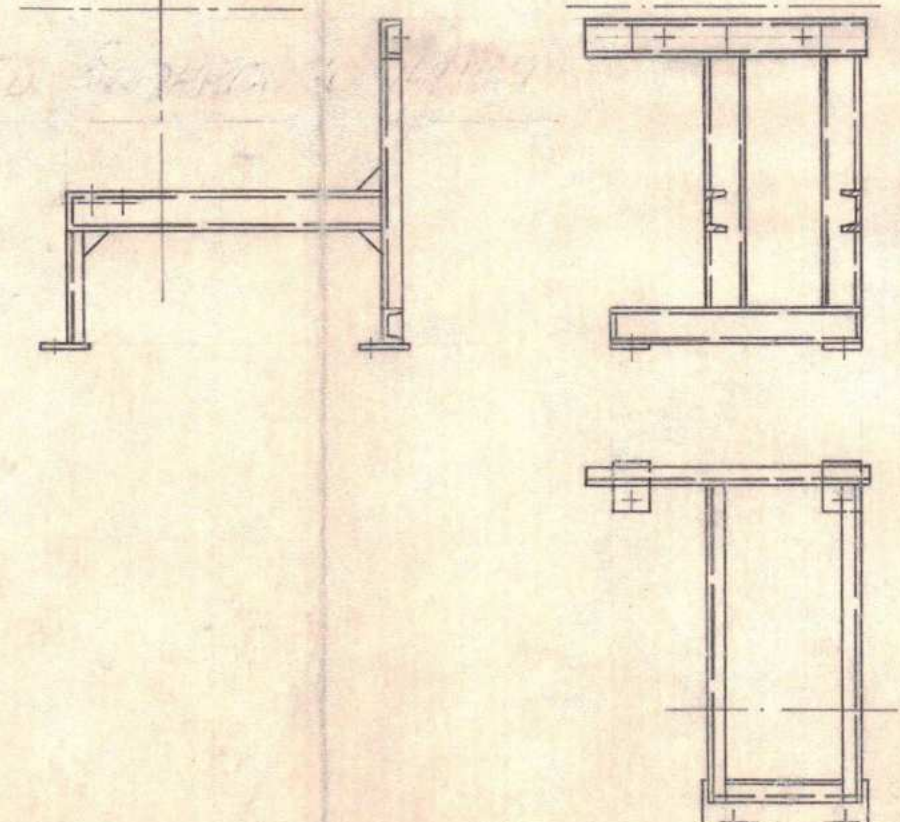
Шльин
Яковлев

Б-ПН-0-5ГОСТ19903-74
Ст.3-3ГОСТ14637-89

Камкабель
КБАМ



Ось бронеематчика 10-0235.01.07М.100-01СБ-1
 (правое исполнение)
 остальные смотри 10-0235.01.07М.100СБ



- 1. *Размеры для справок.
- 2. Предельные отклонения размеров: $\pm \frac{IT_{H11}}{2}$
- 3. Места прилегания деталей варить Т1-5, сварные швы по ГОСТ 5264-80

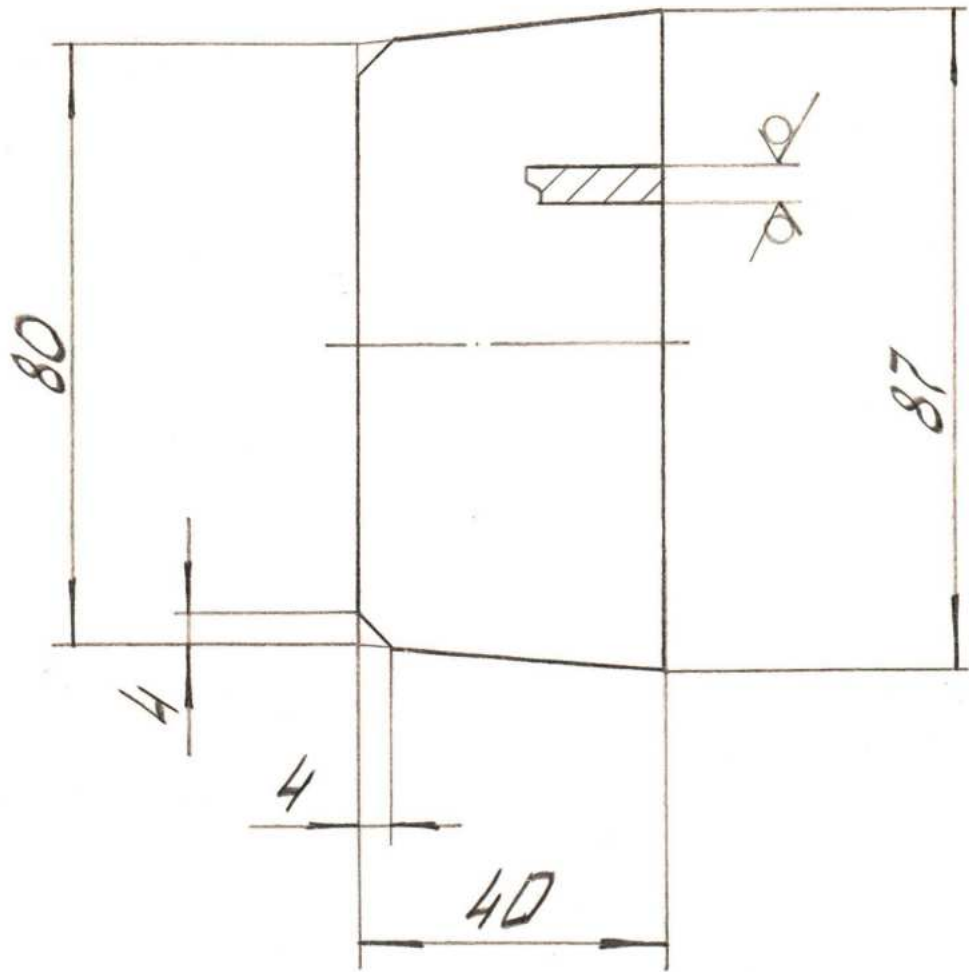
10-0235.01.07М.100СБ		Лист	38	1:5
Рама		Сборочный чертеж		
Шевченко		Камкабель		
Ильин		СКО		

Формат	Зона	Поз.	ОБОЗНАЧЕНИЕ	НАИМЕНОВАНИЕ	-	
				Документация		
A2			10-0235.01.07М.100СБ	Сборочный чертеж		X
A2			10-0235.01.07М.100-01СБ	Сборочный чертеж		X
				Детали		
A4		1	10-0235.01.07М.101	Ребро	5	5
A4		2	10-0235.01.07М.102	Подшва	2	2
A4		3	10-0235.01.07М.103	Подшва	1	1
A4		4	10-0235.01.07М.104	Косынка	7	7
A4		5	10-0235.01.07М.105	Связь	1	1
A4		6	10-0235.01.07М.106	Связь	2	2
A4		7	-01	Связь	1	1
A4		8	-02	Связь	2	2
A4		9	-03	Связь	1	1
A4		10	-04	Связь	2	2

Изм. № подл. Подл. и дата Взам. инв. № Инв. № дубл. Подл. и дата

10-0235.01.07М.100СБ			
Изм лист	№ докум.	подп.	дата
Разраб.	Шкунов	Шкунов	
Провер.			
№ контр	Яковлев		
Иач. КВ	Ильин		
Утверд.			
Рама		Лит.	Лист
			Листов
		Камкабель СКО	

12,5√(√)



Предельные отклонения размеров: $\pm \frac{IT14}{2}$

10-0235.01.07М.101

Шкунов В.К.

Ребро

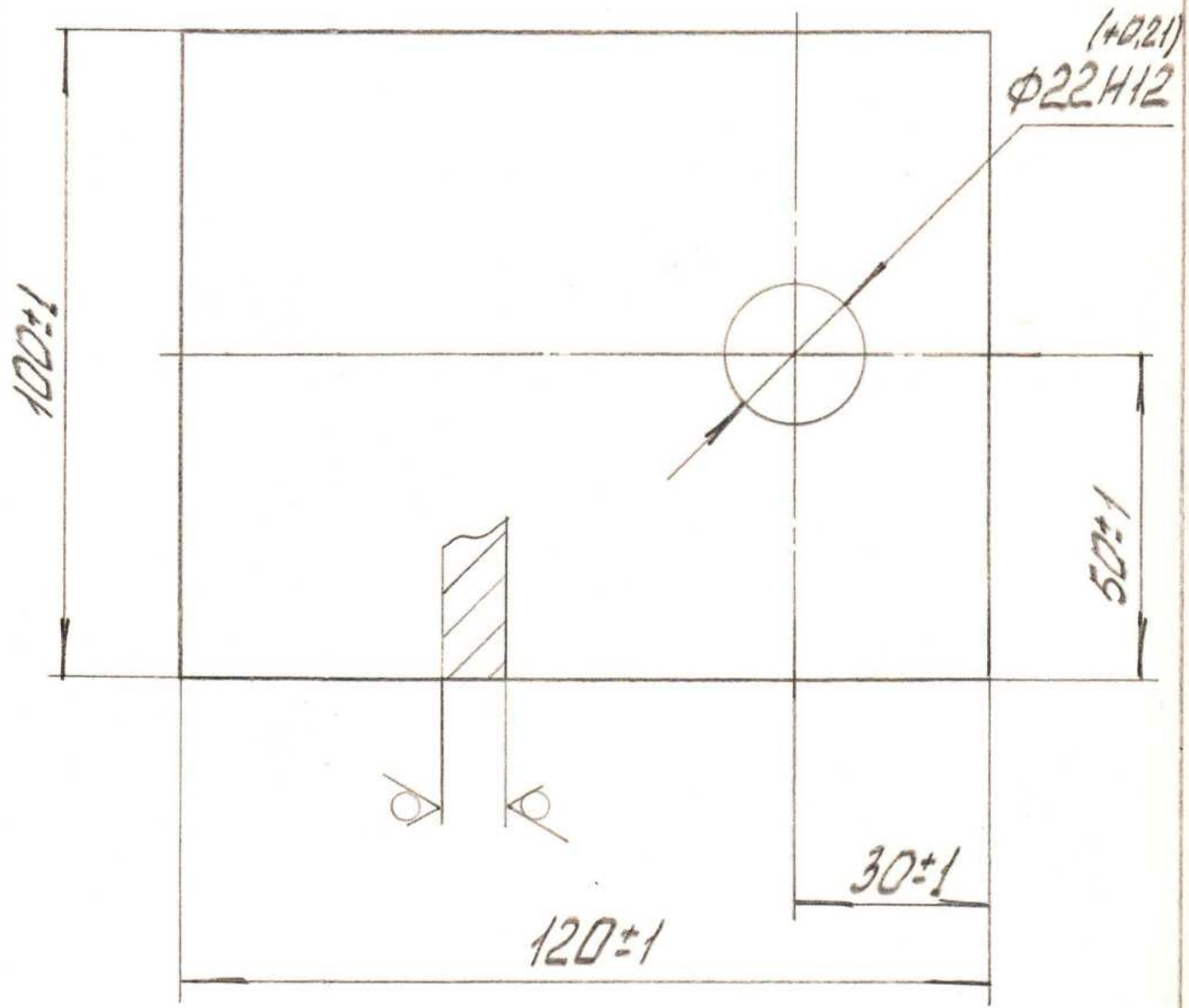
0,17 1:1

Шльин
Яковлев

Лист 5-ПН-0-5 ГОСТ 19903-74
Ст. 3-3 ГОСТ 14637-89

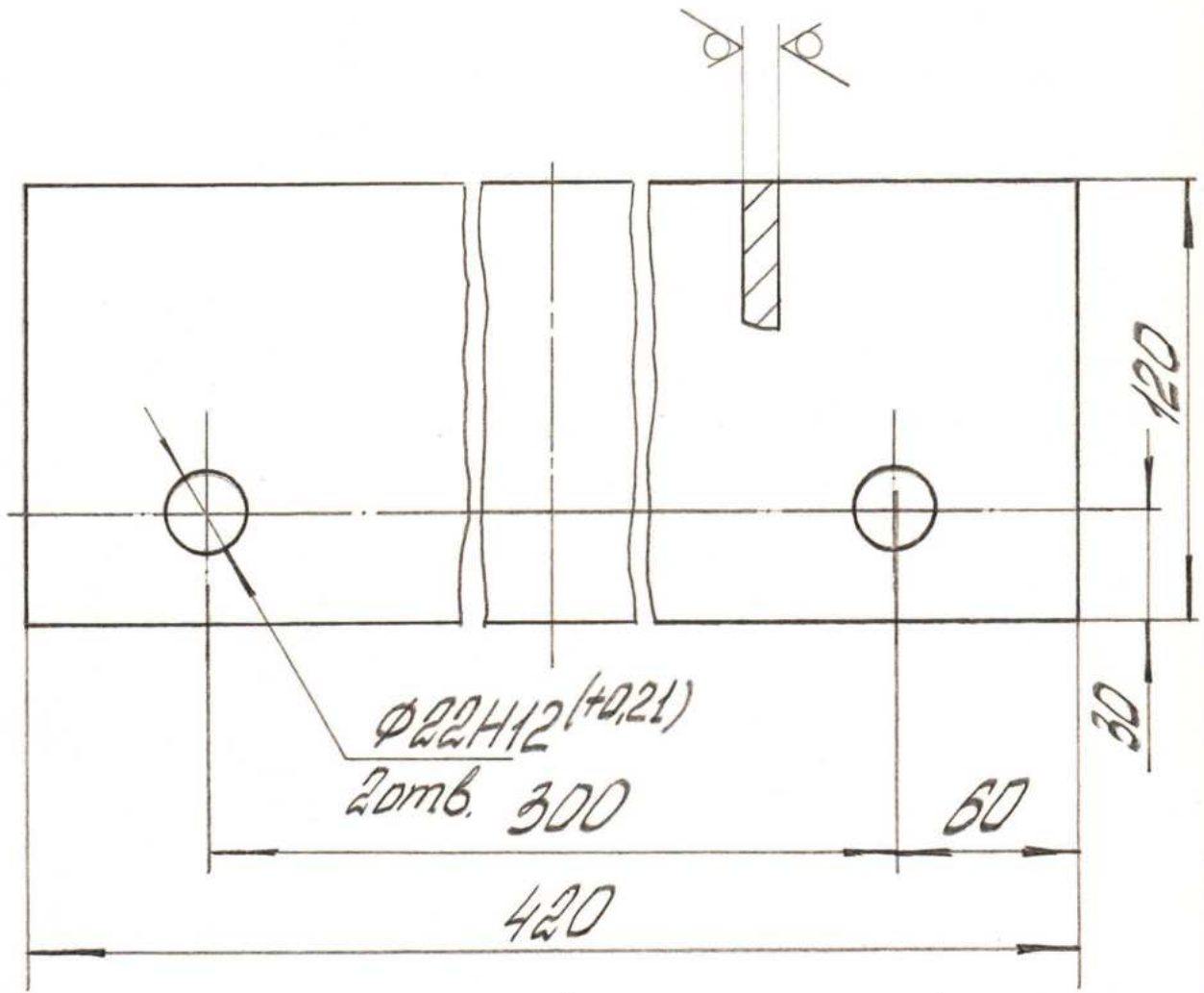
Камкабель
СКО

12,5 ✓ (✓)



				10-0235, 01, 07M, 102			
И.И. ЛИСТ	К	ИЗМ	СОТД	ЛИТ	М	ИДСШТ	
Г.И. ПОИ	<i>Шкунов В.К.</i>					0,94 1:1	
И.И. ПОИ							
Т.К. Ч-1							
И.И. ПОИ	<i>Шальман</i>			Лист Б-ПН-0-10 ГОСТ 19903-74 Камкабель			
И.И. ПОИ				Ст. 3-3 ГОСТ 14637-89 СКО			
И.И. ПОИ							

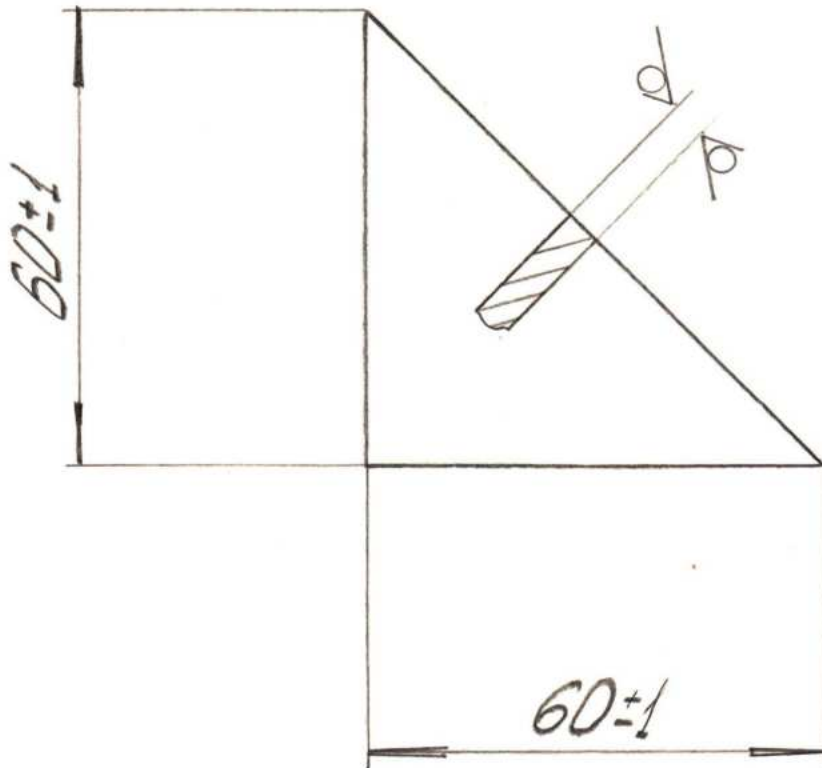
12.5 / (✓)



Неуказанные предельные
отклонения размеров: $\pm \frac{IT14}{2}$

		10-0235.01.07М.103	
Исполнитель	Шкунов В.И.	Подшва	3,9 1:2
Проверка	Цельин Яковлев	Лист	Б-ПН-0-10 ГОСТ 19903-74 Камкабель
Тех. задание		Ст. 3-3 ГОСТ 14637-89	СКО

12.5 / (✓)



10-0235.01.07М.104

Шкунов В. В.

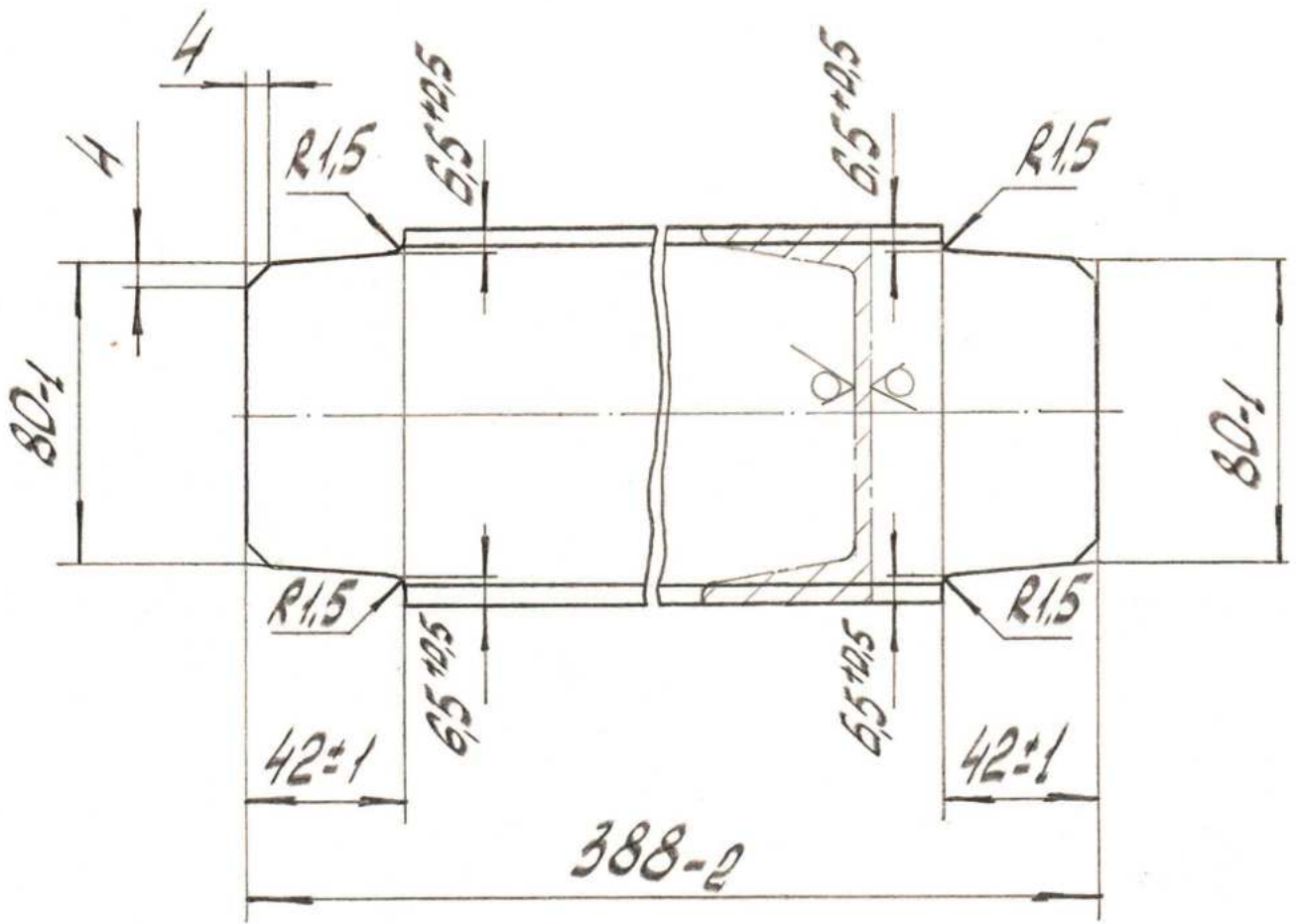
Косынка

0.07 1:1

Ильин
Яковлев

Лист В-ПН-0-5ГОСТ19903-74 Камкабель
Ст.3-3ГОСТ44637-89 СКО

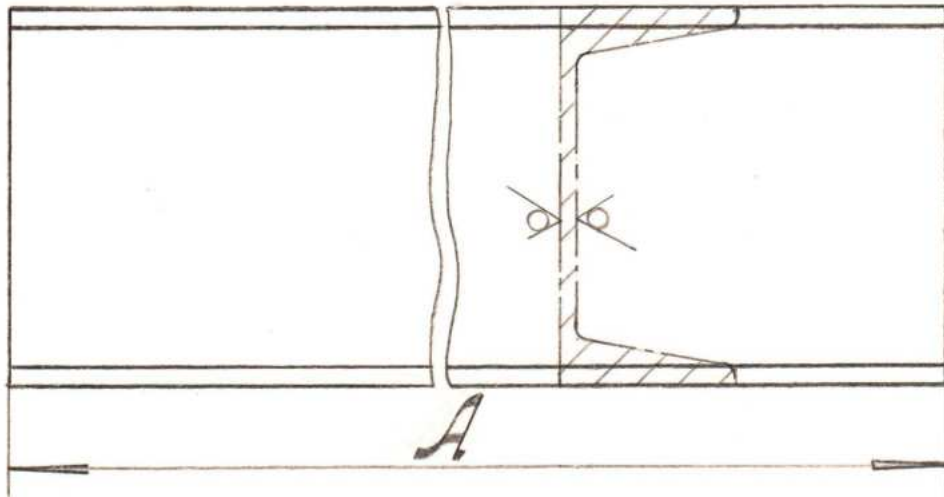
12.5 ✓ (✓)



10-0235.01.07M.105

ИЗДАНИЕ	К	КОЛ-ВО	ОТВ	СВЯЗЬ	ММТ	СТ	МАСШТАБ
1				Шкунов В. В.		3.3	1:2
ИЗДАНИЕ	К	КОЛ-ВО	ОТВ	ИЗМЕР	ГОСТ	СТ	МАСШТАБ
1				Шеллер	ГОСТ 8240-89		1:1
ИЗДАНИЕ	К	КОЛ-ВО	ОТВ	ИЗМЕР	ГОСТ	СТ	МАСШТАБ
1				Яковлев	Ст. 3-11 ГОСТ 535-88		1:1
					Камкабель		
					СКО		

125 (✓)



Обозначение	A±1 мм	Масса кг
10-0235.01.07М.106	290	2,4
-01	640	5,4
-02	650	5,5
-03	740	6,3
-04	825	6,8

10-0235.01.07М.106

Шкуновский

СВ936

см. табл 1:2

Ильин
Скоблев

Швеллер 10 ГОСТ 8240-89
Ст.3-11 ГОСТ 535-88

Канкабель
СКД

Формат	Зона	Поз.	ОБОЗНАЧЕНИЕ	НАИМЕНОВАНИЕ		
						01
				<u>Документация</u>		
A2			10-0235.01.07M.200	Сборочный чертёж		X
A2			10-0235.01.07M.200-0105	Сборочный чертёж		X
				<u>Детали</u>		
A4	1		10-0235.01.07M.201	Ребро	1	1
A4	2		10-0235.01.07M.202	Ребро	1	1
A4	3		10-0235.01.07M.203	Ребро	1	1
A4	4		10-0235.01.07M.204	Обечайка	1	1
A4	5		10-0235.01.07M.205	Обечайка	1	1
A4	6		10-0235.01.07M.206	Ребро	1	1
A4	7		10-0235.01.07M.207	Дно	1	1
A3	8		10-0235.01.07M.208	Стенка	1	1
A3	9		10-0235.01.07M.209	Стенка	1	1
A4	10		10-0235.01.07M.210	Ребро	1	1
A4	11		10-0235.01.07M.211	Накладка	1	1
A4	12		10-0235.01.07M.212	Ребро	1	1
A4	13		10-0235.01.07M.213	Ребро	1	1
A4	14		-01	Ребро	1	1
A4	15		10-0235.01.07M.214	Ребро	1	1
A4	16		-01	Ребро	1	1

Изм. № подл. Взам. инв. № инв. № дубл. Подп. и дата

10-0235.01.07M.200			
Изм	лист	№ докум.	подп.
Дата			
Разраб.	Шкунов Шкунов		
Провер.			
№ контр.			
Нач. КВ	Шальни		
Утверд.			
Лит.	Лист	Листов	
	1	2	
Поддон			
Камкабель			
СКО			

№ инв.	Лист	№ докум.	Подпись	Дата	Обозначение	Наименование		
						Стандартные изделия		
		21				Винт АМ6-64х16,48		
						ГОСТ 17475-80	3	3
		22				Гайка М6-6Н,5		
						ГОСТ 5915-70	3	3
		23				Шайба 6.01		
						ГОСТ 11371-78	3	3

№ инв. Лист и дата
 Инв. лист № докум. и дата
 Инв. лист № докум. и дата

Изм Лист № докум. Подпись Дата

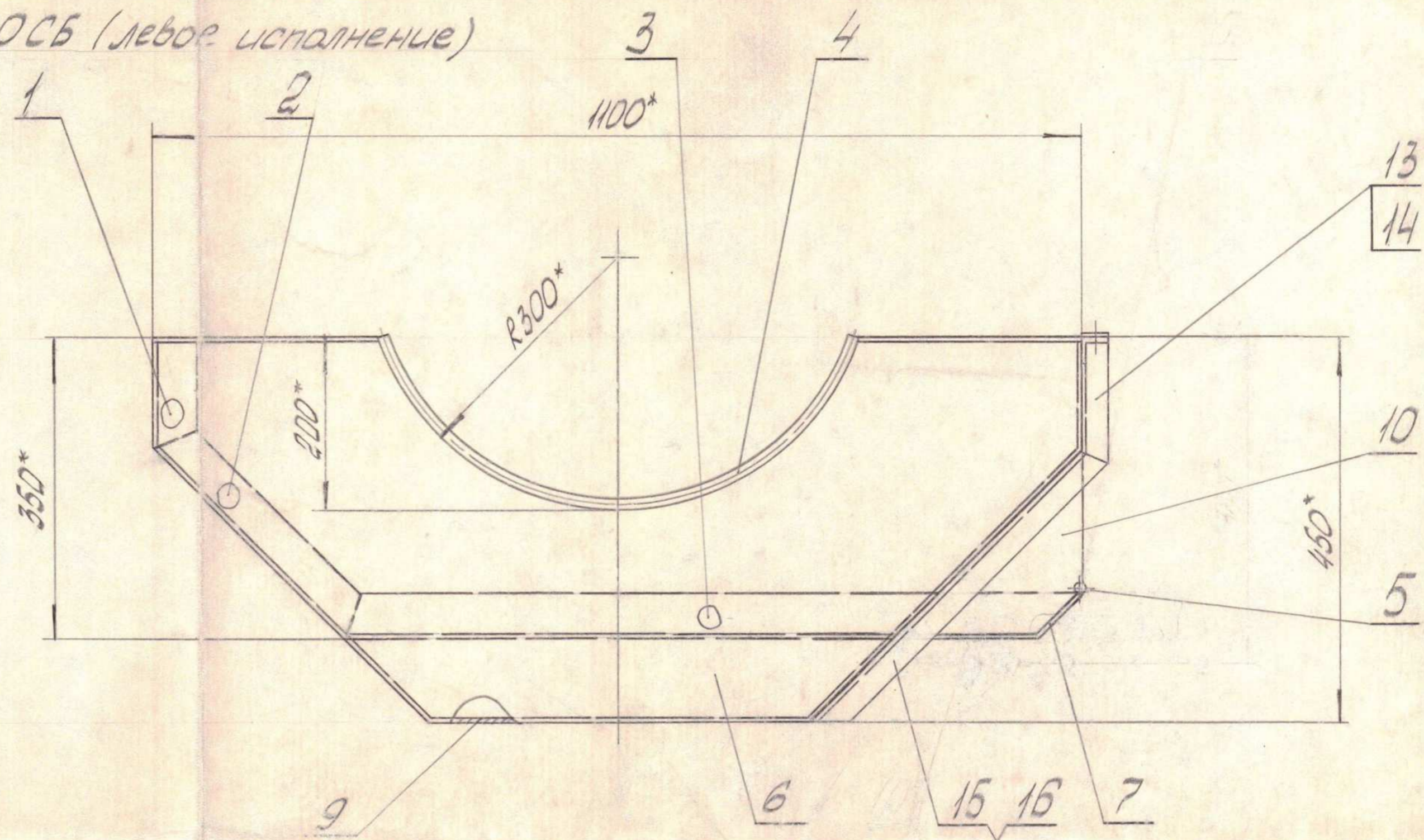
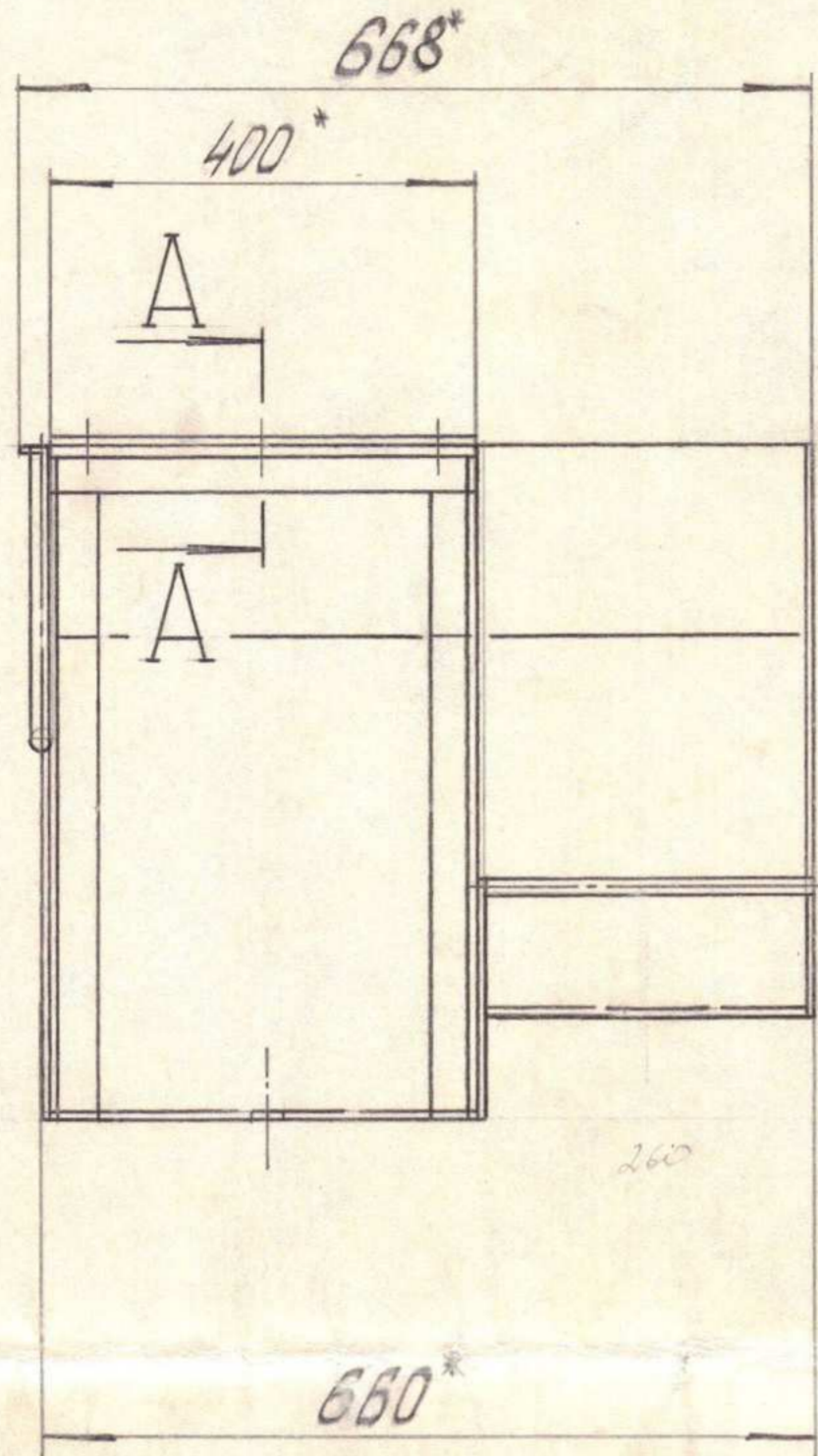
10-0235.01.0714.200

Лист 2

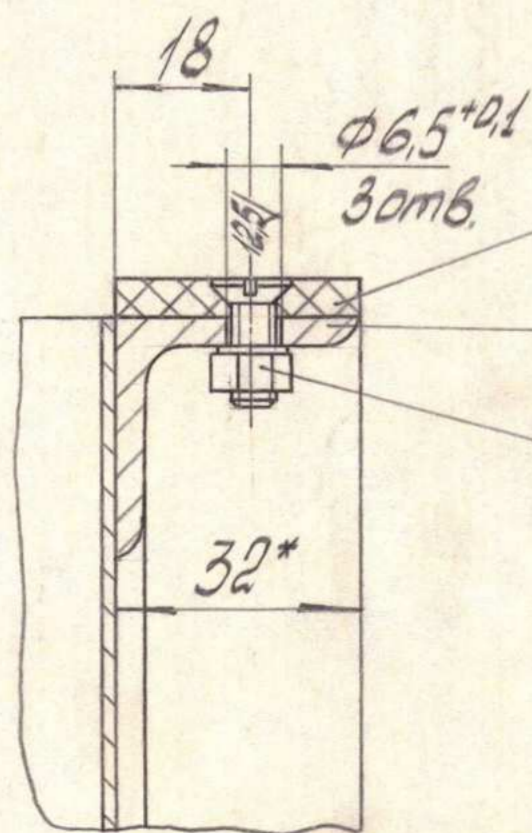
Копировал

Формат А4

10-0235.01.07M.200СБ (левое исполнение)

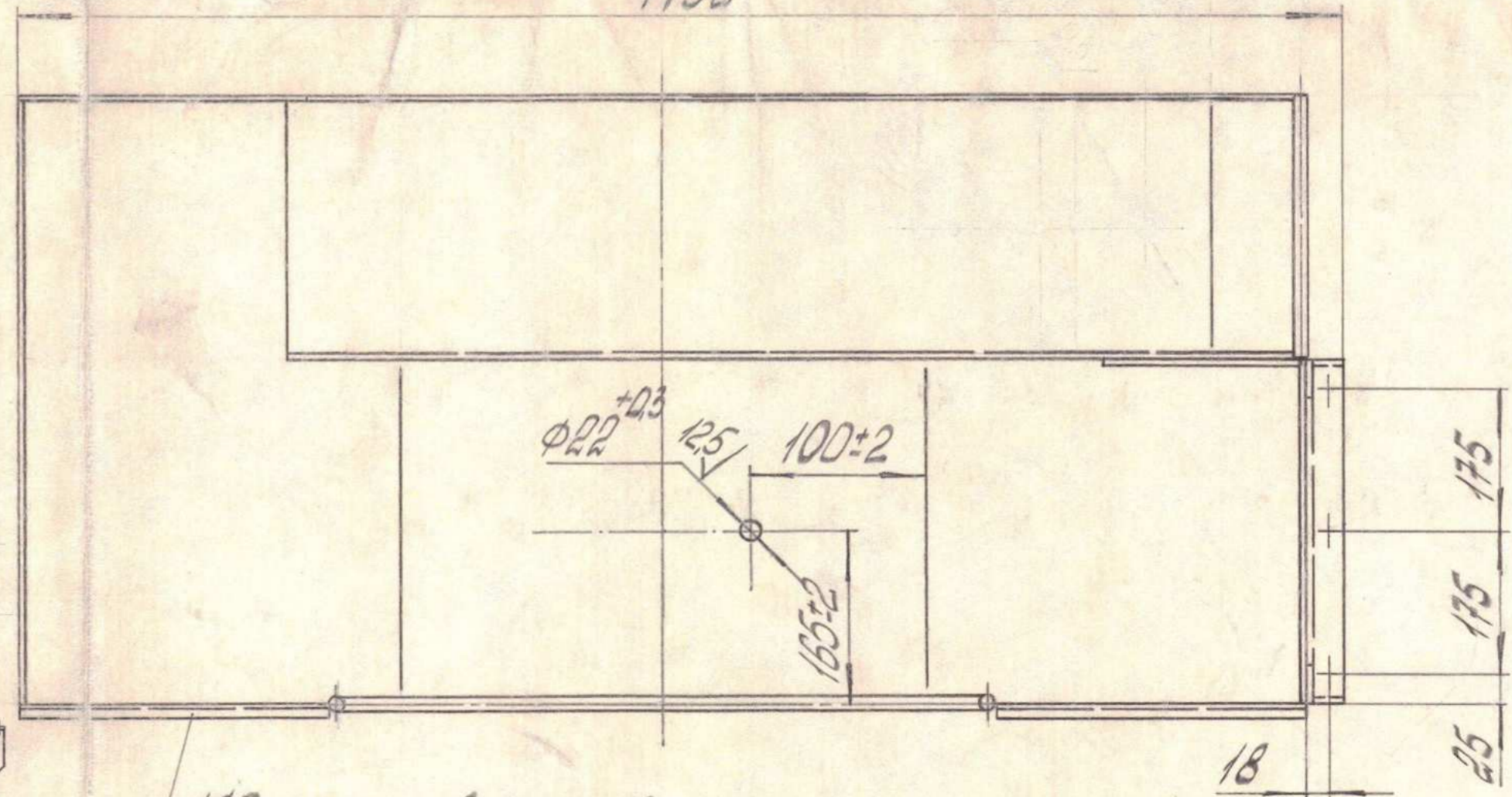
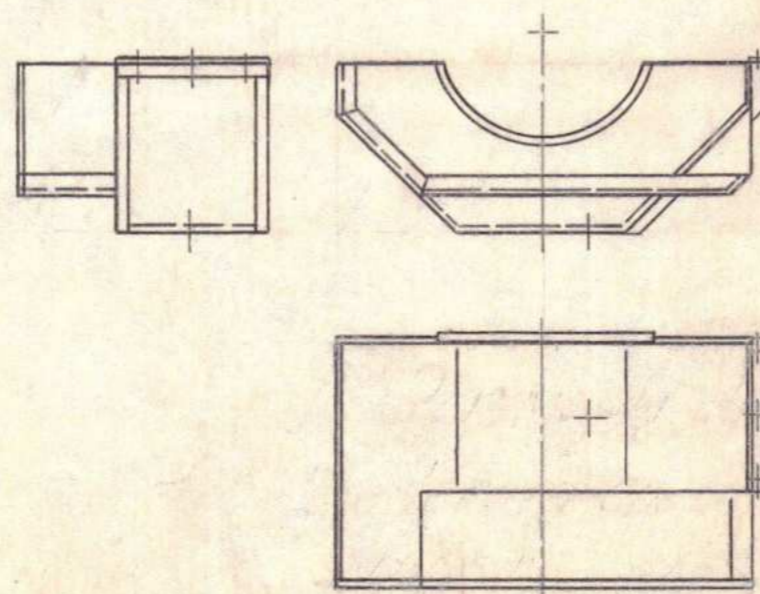


A-A (1:1)



10-0235.01.07M.200-01СБ-
11 (правое исполнение)
остальное смотри
12 10-0235.01.07M.200СБ

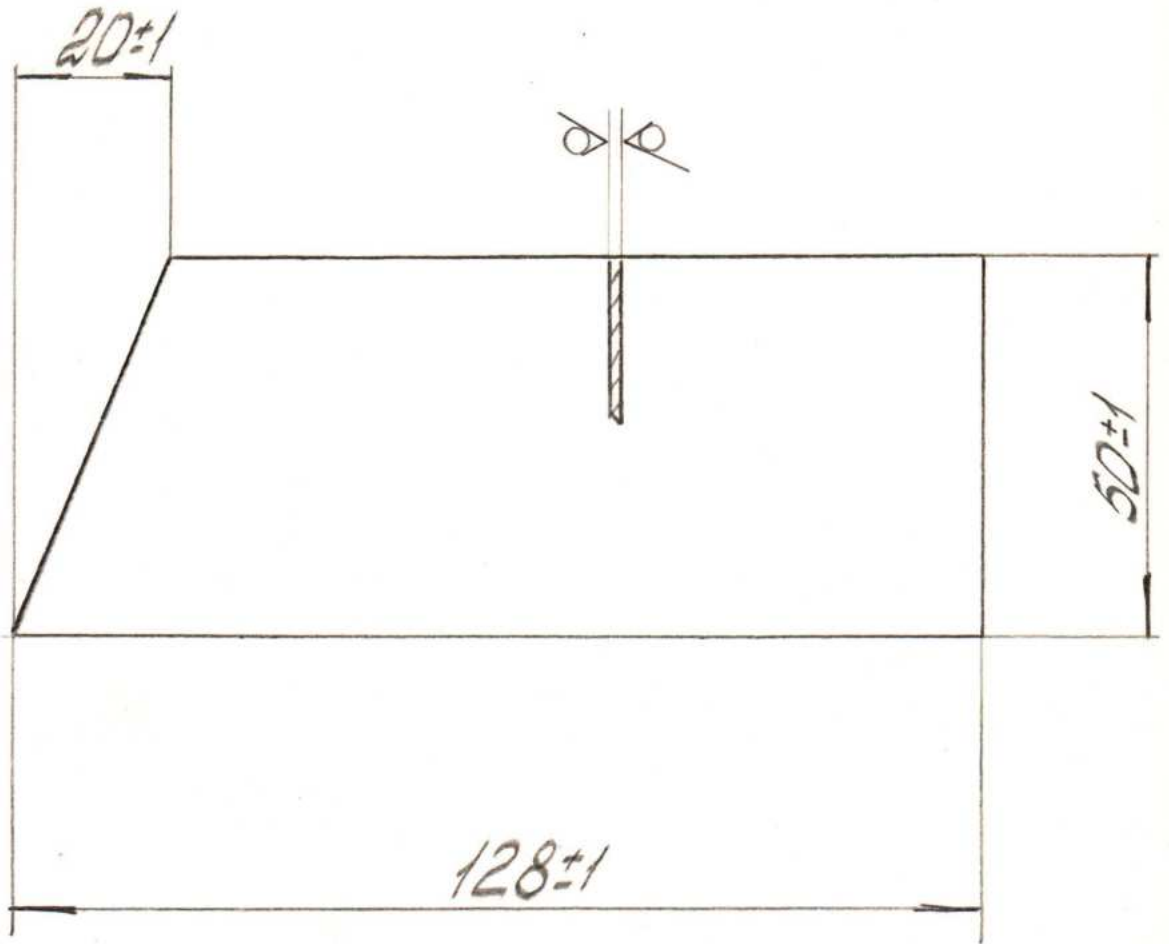
21
22
23



1* Размеры для справок.
2 Места соединения
деталей сваривать
-УЧ- 2-сварка газовая

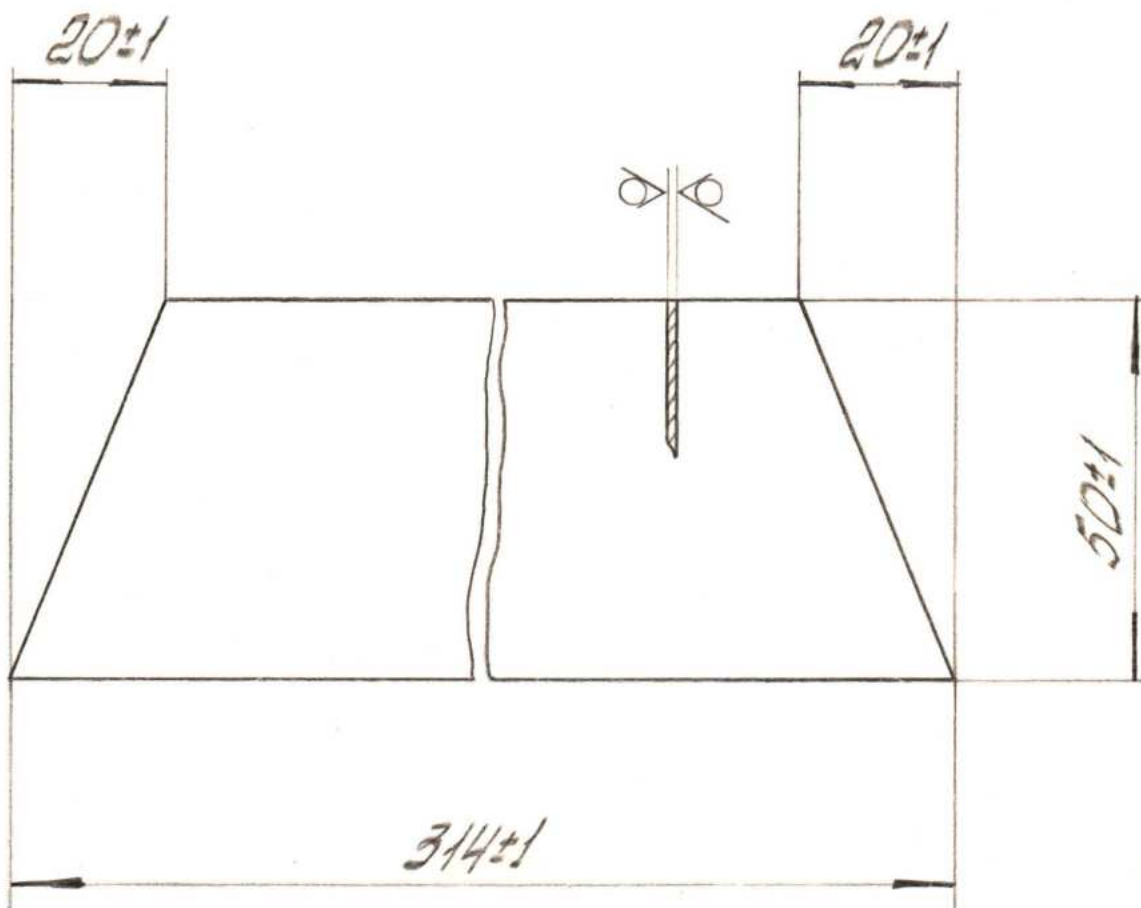
10-0235.01.07M.200СБ			
Поддон			
Сборочный чертеж			
Лист	№	ИЗМЕНИТЬ	
20	1.5		
Комкабель			
СКО			

12,5 (✓)



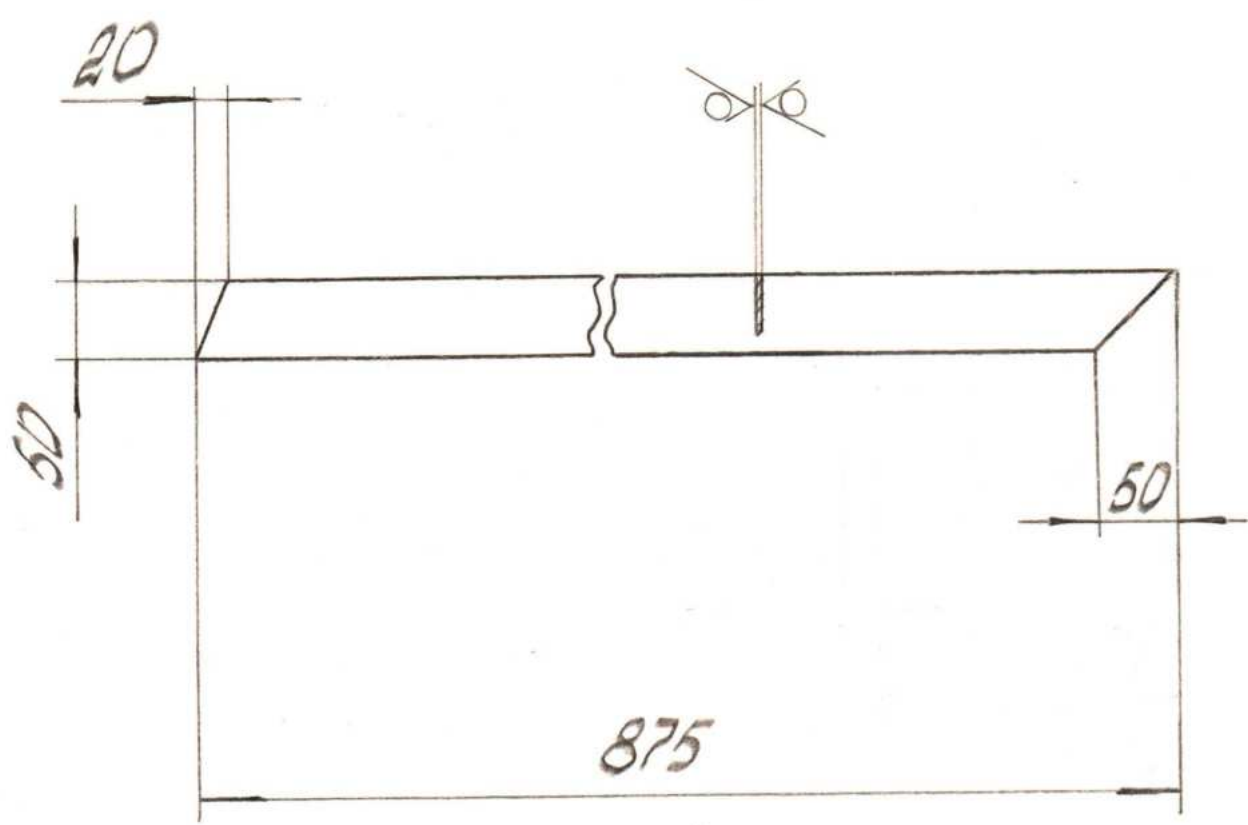
				10-0235.01.07M.201		
И.И.ИСТ	К	И.И.И	И.И.И	И.И.И	И.И.И	И.И.И
И.И.И	Шеунов Александр			Ребро		0,1 1:1
И.И.И	Ильин			Лист Б-ПН-0-2 ГОСТ 19903-74		Камкабель
И.И.И				Ст. 3-3 ГОСТ 14637-89		СКО
И.И.И						

125 (✓)



				10-0235.01.07M.202			
				Ребро		шт 1:1	
				5-ПН-0-2ГОСТ19903-74		Камкабель	
				III-Ст.3ГОСТ16523-89		СКО	
Шкунов Ильяс							
Ильин Е.И.							

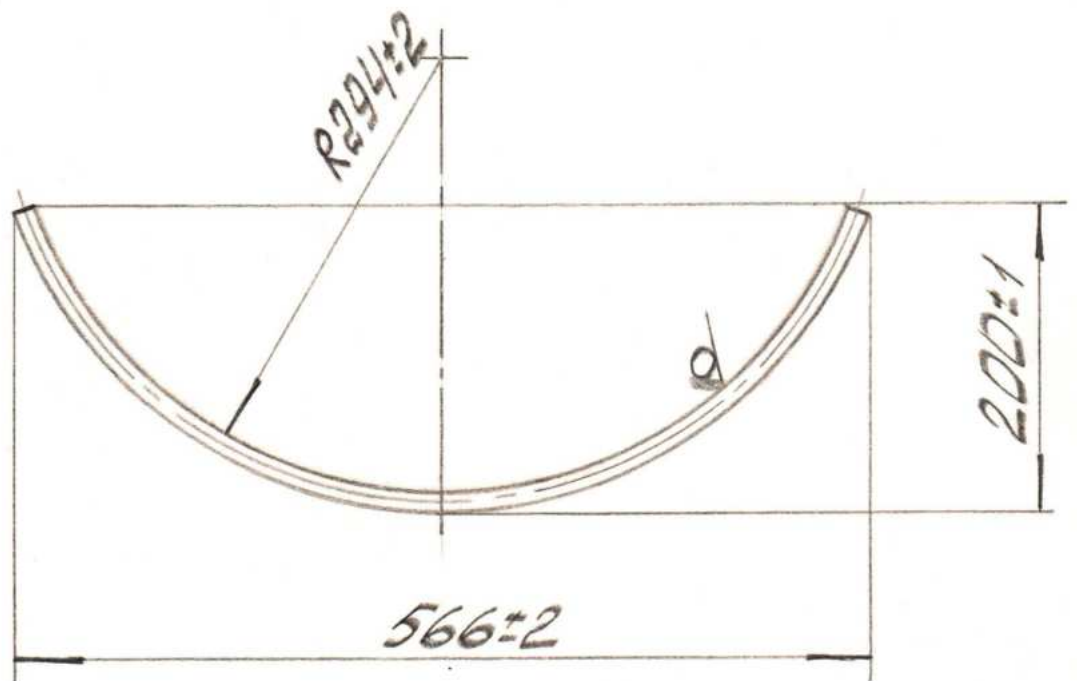
12.5 √(√)



Предельные отклонения размеров: $\pm \frac{\Delta T_{14}}{2}$

				10-0235.01.07M. 203				
И. П. И. С. Т.	К	Г	С. И. С. Т. А.	Ребро		ЛИСТ	№	КРИСШТ
И. П. И. С. Т.	Шкунов В. И. К.						0,67	1:5
И. П. И. С. Т.	Ильин Е. А.					ЧИСЛО	ГОД	ГОД
И. П. И. С. Т.				Лист Б-ПН-0-2ГОСТ19903-74		Камкабель		
И. П. И. С. Т.				III-Ст.3ГОСТ16523-89		СКО		

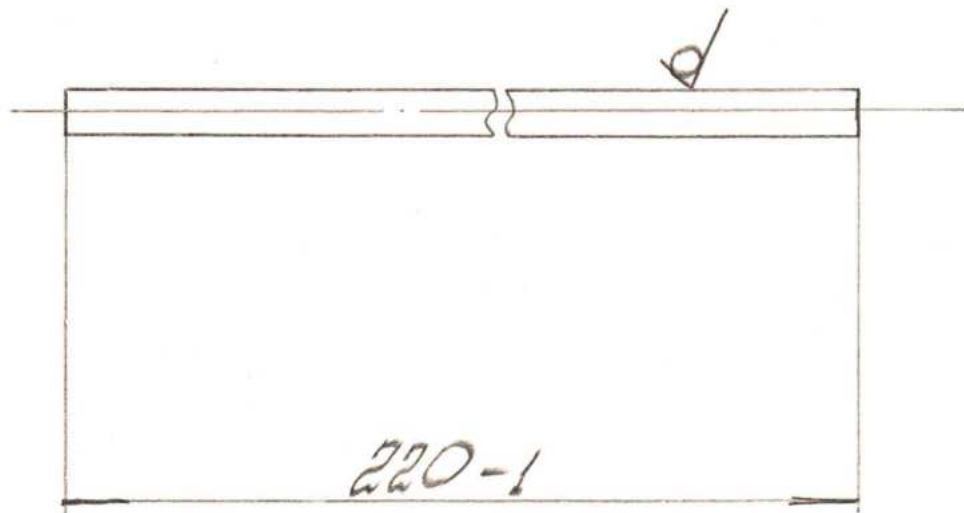
12,5 (✓)



Развёрнутая длина заготовки $L_{заг} \approx 745 \text{ мм}$

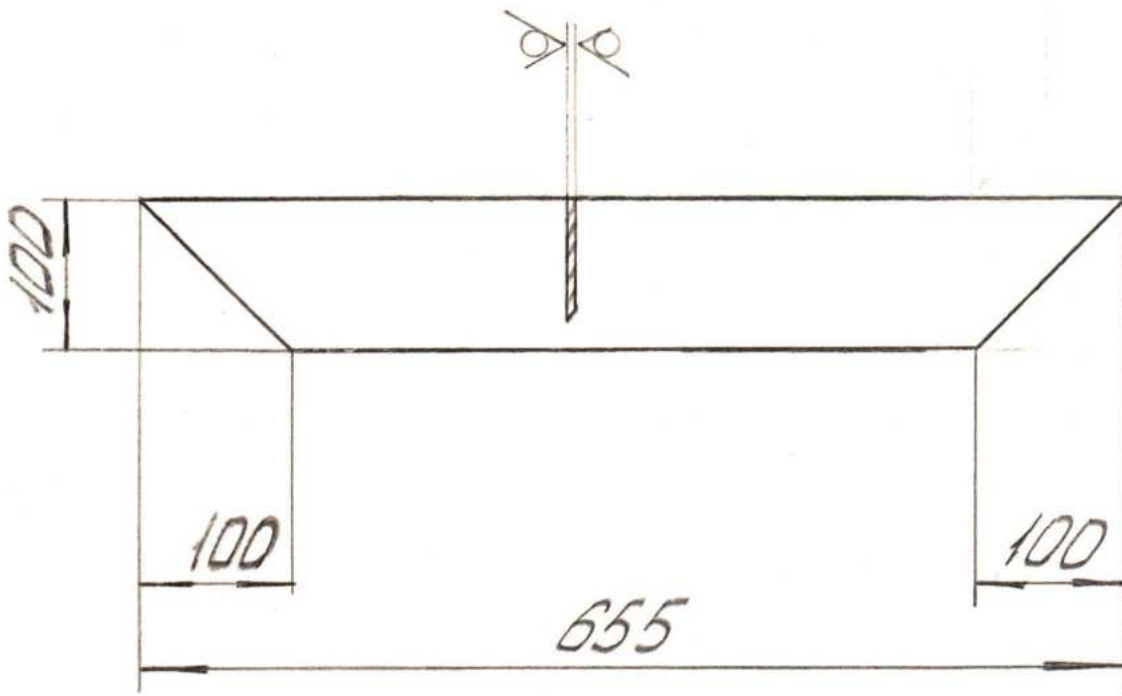
10-0235,01.07М.204						
Шкуновский		Обечайка		ЛНТ	М	М.КОНТ
Шльин		Круж В-6 ГОСТ 2590-88			0,16	1:5
		Ст. 3-3-П ГОСТ 535-88		Камкабель СКО		

12,5 ✓(✓)



				10-0235.01.07M.205		
И.И.ЛИСТ	К	ГР.И	ЭСТ	Обечайка	ДИАМ	МАСШТ
И.И.ЛИСТ	Шкундовский				0,04	1:1
И.И.ЛИСТ						
И.И.ЛИСТ	Ильин			Круж-6 ГОСТ 2590-88		1
И.И.ЛИСТ				Ст. 3-3-М ГОСТ 535-88	Камкабель	
И.И.ЛИСТ					СКО	

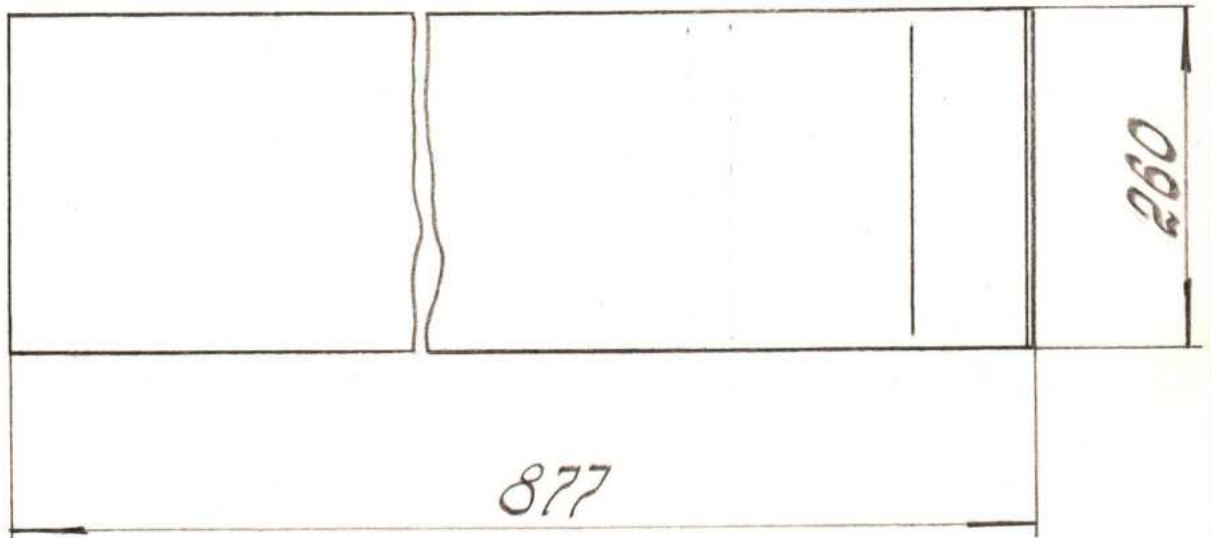
12.5 / (✓)



Предельные отклонения размеров: $\pm \frac{IT14}{2}$

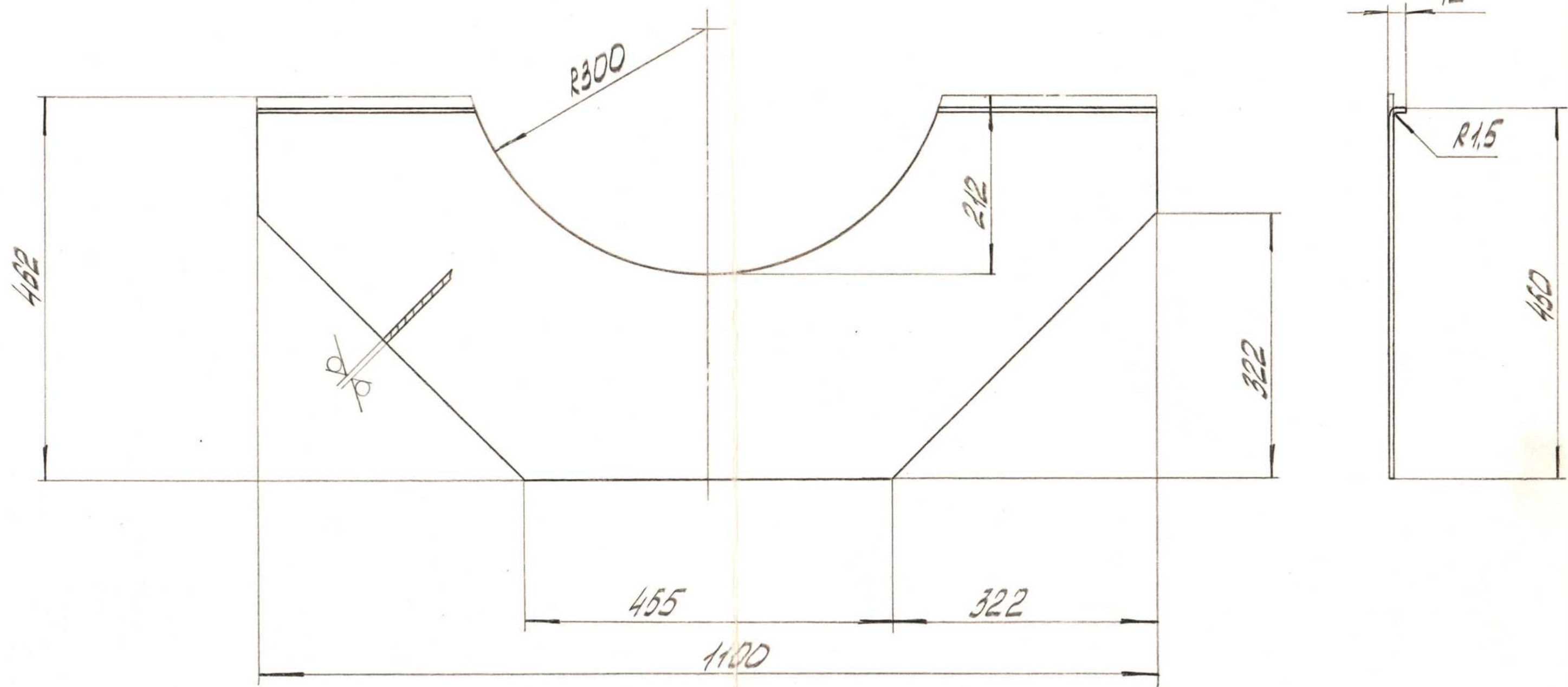
				10-0235.01.07M.206			
ИЗМ.	ЛИСТ	К	ТЭН	СТР	ЛИТ	М	РЕЗУЛТ
1	1					1,3	1:5
Школов В. В.				Ребро			
Ильин В. В.				Лист Б-ПН-0-2 ГОСТ 19903-74			
				III - Ст. 3 ГОСТ 16523-89			
				Камкабель			
				СКО			

12.5 / (✓)



Развёрнутая длина заготовки $L_{302} \approx 897 \text{ мм}$

				10-0235.01.07М.207			
И. ДИСТ	К	Т. ДИ	ДИТ	ДИТ	М	Л	Л
И. ДИСТ	Шкунов, И. И.		ДИТ		3,14	1,5	
И. ДИСТ	Шльин		ДИТ				
И. ДИСТ	Шльин	Лист	Б-ПЧ-0-2 ГОСТ 19903-74	Кабель			
И. ДИСТ		III-Ст. 3 ГОСТ 16523-89		СКО			



Пределные отклонения размеров: $\pm \frac{0.14}{2}$

№ листа	К	Д	В	№	10-0235.01.07М.208			
Исполн.	Шкунов В. В.			Стенка	№	М	Рисунки	
Т. В.	№	№	№	№	3,9	1,5		
№	№	№	№	№	Лист Б-ПН-0-2 ГОСТ 19903-74 Камкабель			
№	№	№	№	№	III - Ст.3 ГОСТ 16523-89 СКО			

1100

10-0235.01.07М.209

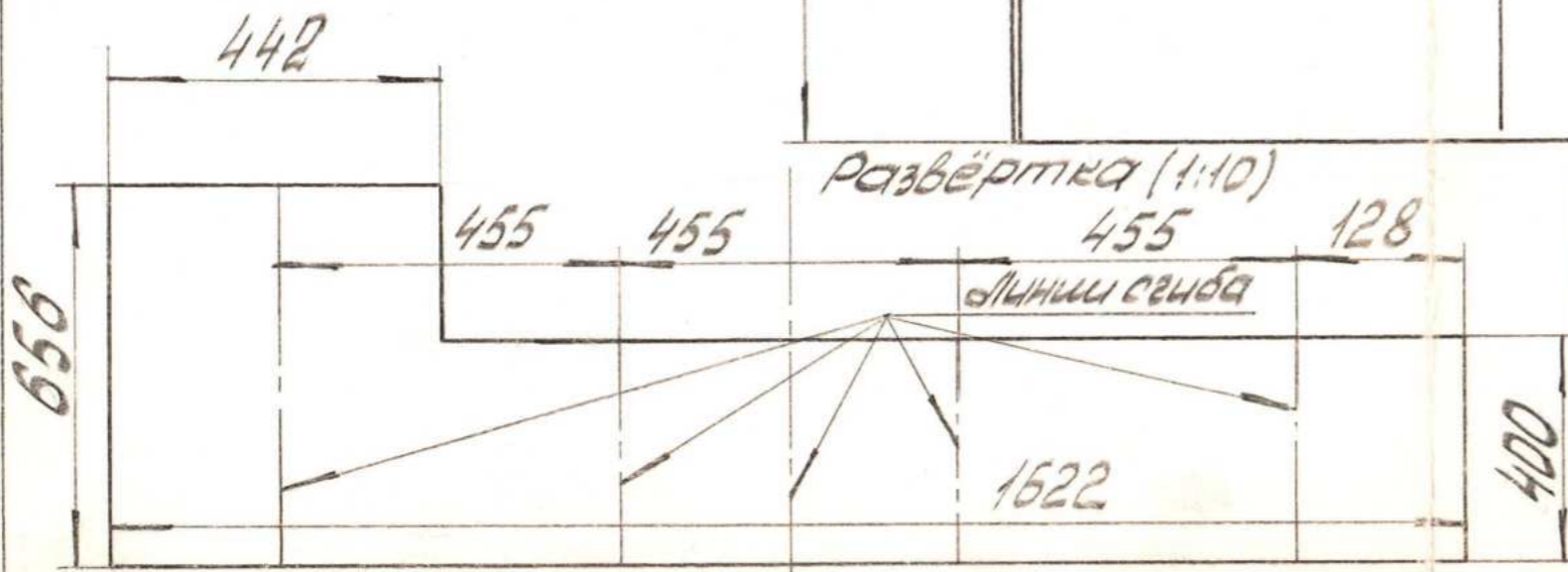
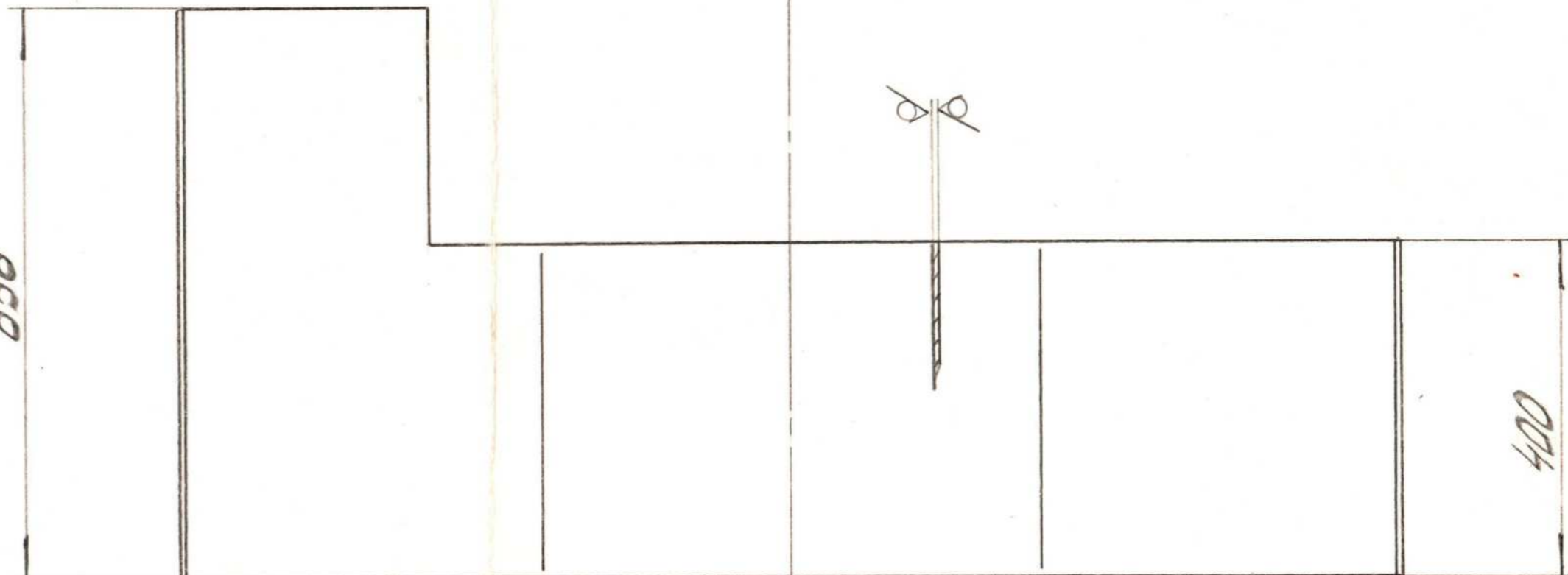
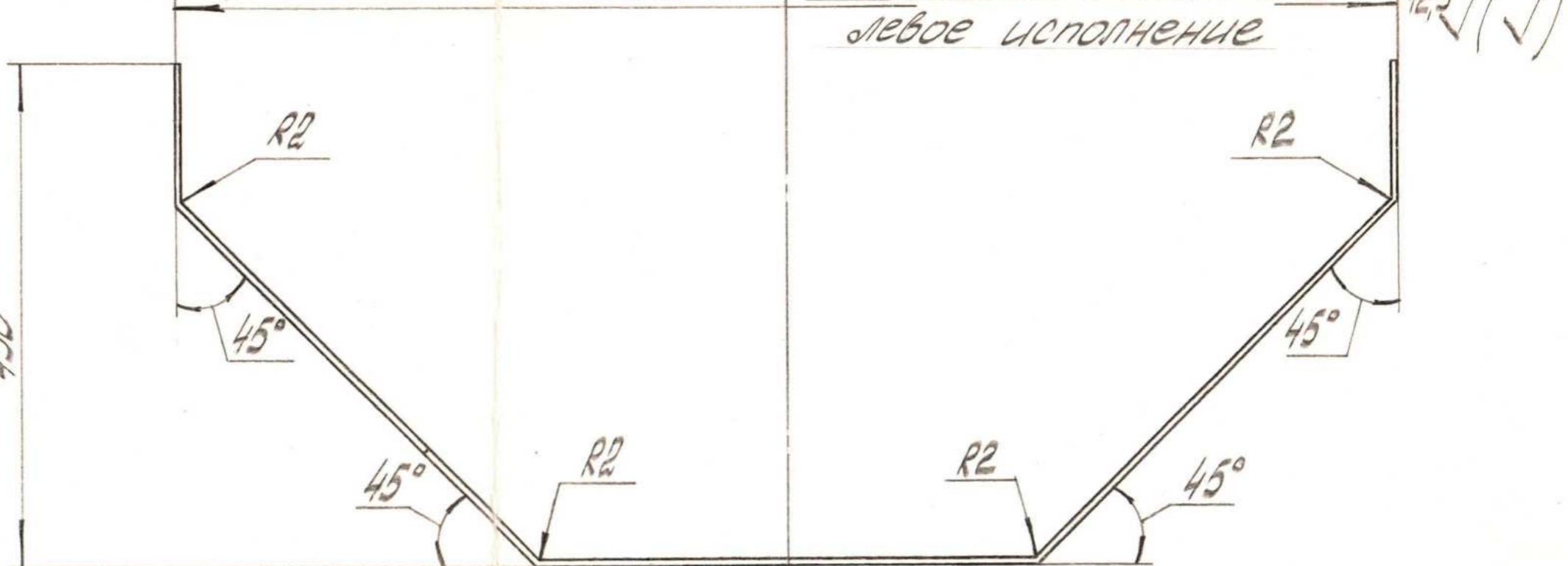
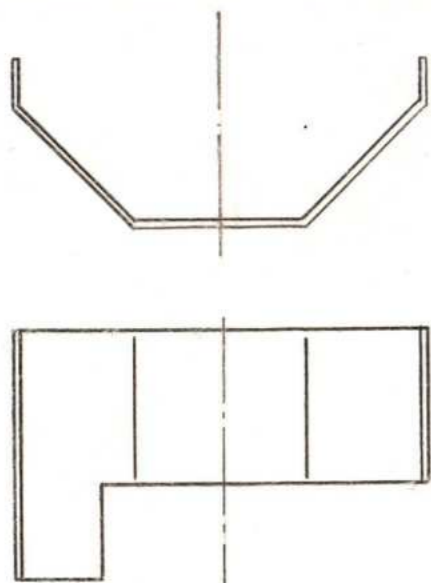
левое исполнение

125 (✓)

10-0235.01.07М.209-01
(правое исполнение)
остальное смотри
10-0235.01.07М.209

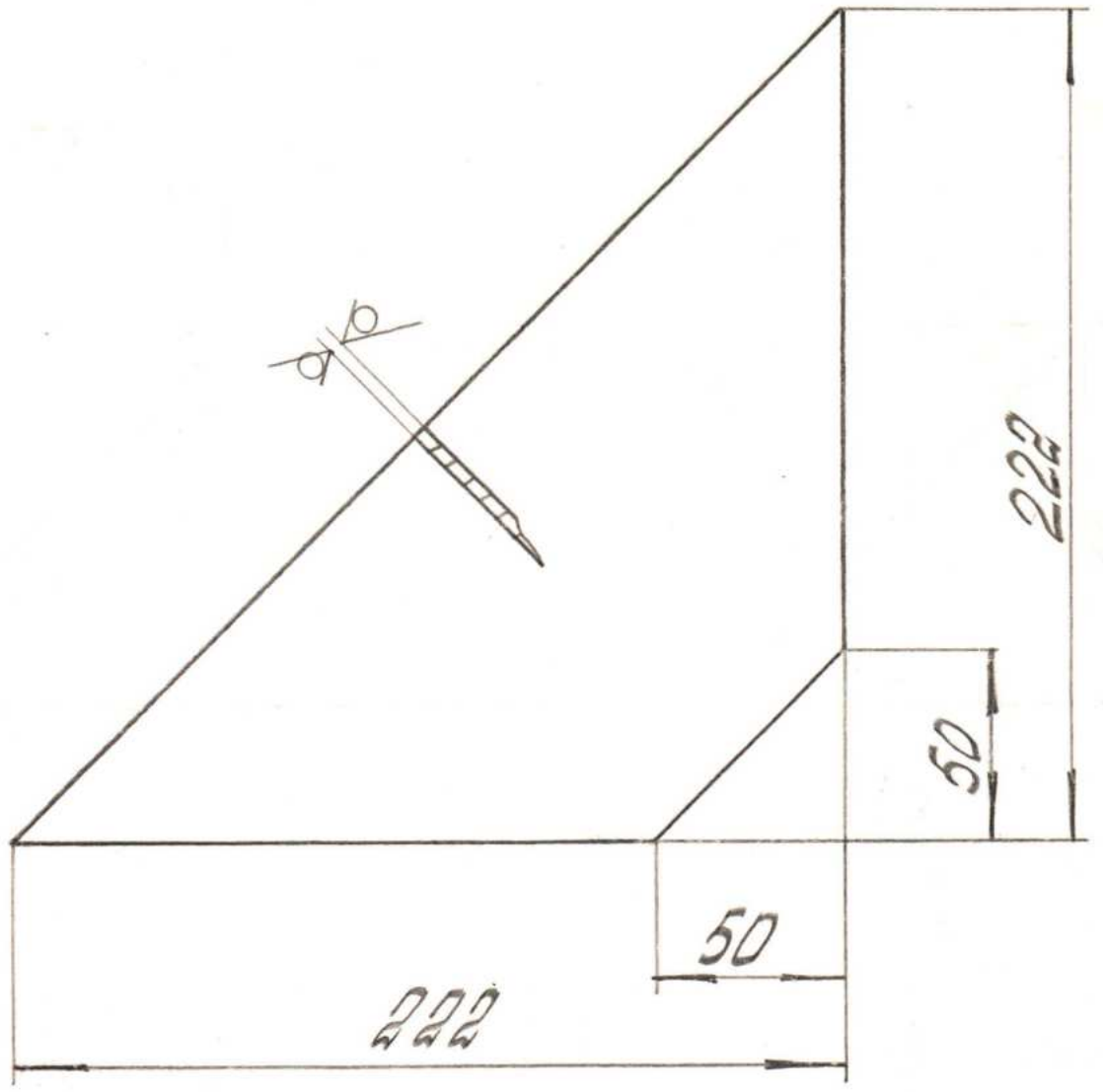
450

656



10-0235.01.07М.209			
Стенка			ЛИСТ №
Шкунин Шкуф			77
Шкунин Шкуф			1:5
Лист 5-ПН-0-2 ГОСТ 19903-74			Кабель СКД
III - Ст.3 ГОСТ 16523-89			СКД

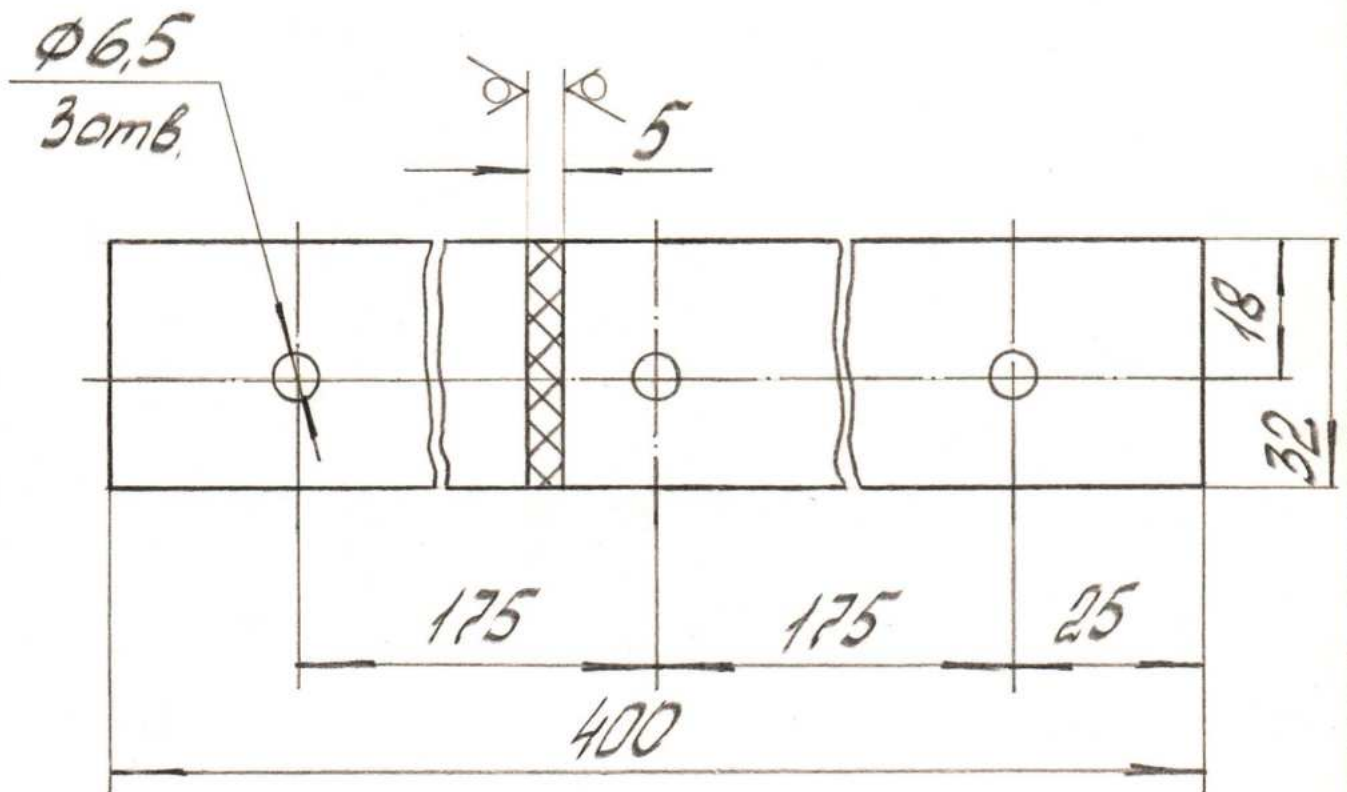
125 (✓)



Предельные отклонения размеров: $\pm \frac{IT14}{2}$

				10-0235.01.0714.210			
				Ребро			
				0,4		1:2	
				Камкабель			
				КБАН			
Исполнитель: Шкунов В. С.				Лист 5-ПН-0-2 ГОСТ 19903-74			
Удлин:				III - Ст. 3 ГОСТ 15523-89			

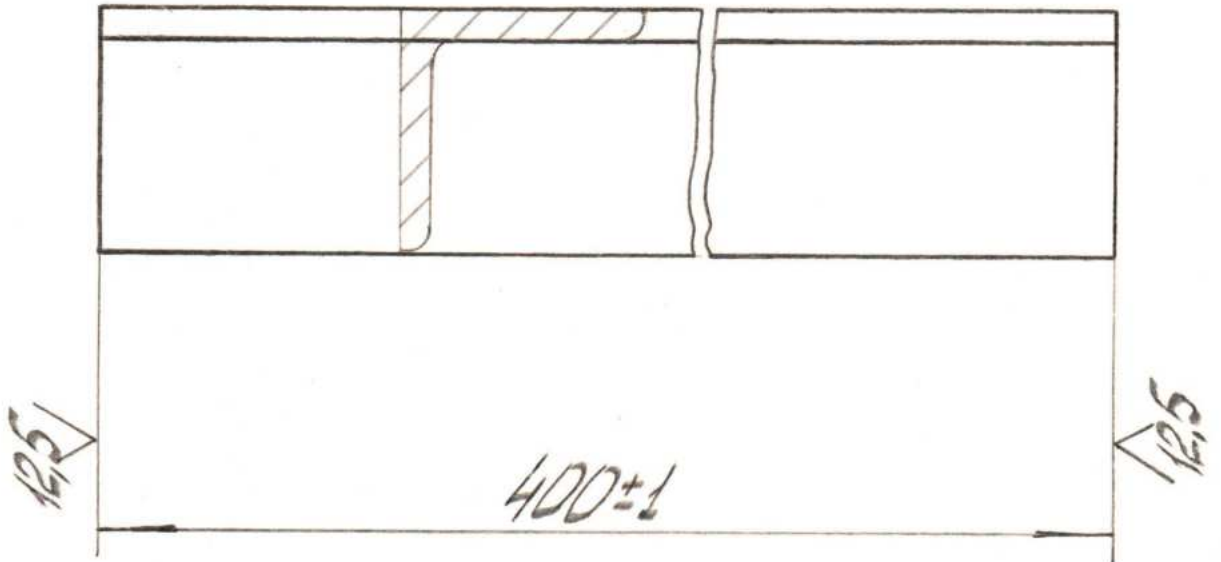
125 ✓ (✓)



Предельные отклонения
размеров: Н14, $\pm \frac{\Delta T 14}{2}$

10-0235.01.0714.211		
Шурупы 6x4x3	Накладка	1:1
Цилиндр Якоблев	Резина-пластина S=5	1 Камкабель СКО

0/1/1



10-0235, 01.07M, 212

Шкуновълькъс

Ребро

0,76 1:1

Ильин
Яковлев

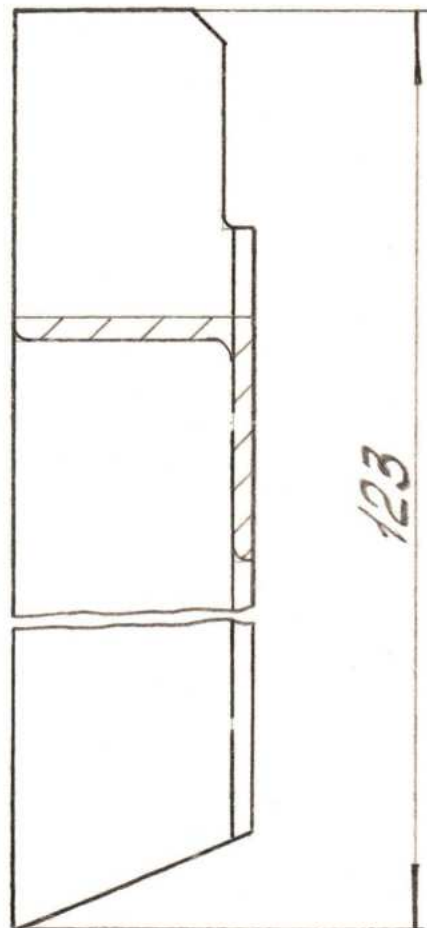
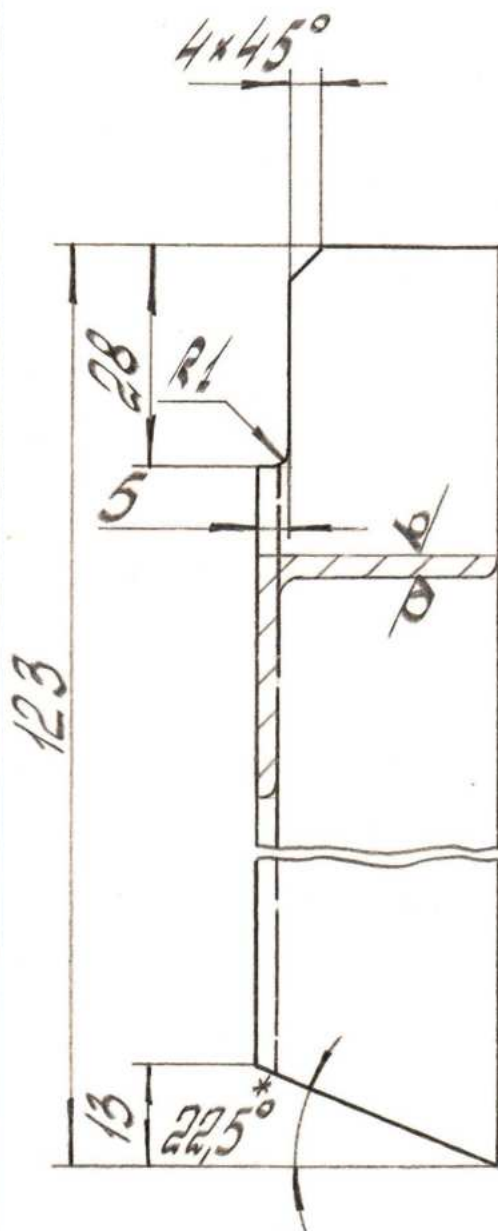
Уголок Б-32x32x4 ГОСТ 8509-86
Ст. 3-11 ГОСТ 535-88

1
Камкабель
СКО

10-0235, 01.07М.213

10-0235, 01.07М.213-01
- зеркальное отражение,
остальное смотри
10-0235, 01.07М.213

12,5 (✓)



1. *Размер для справок.

2. Предельные отклонения размеров: $\pm \frac{0,14}{2}$

10-0235, 01.07М.213

Шкунов В.М.

Ребро

0,23 1:1

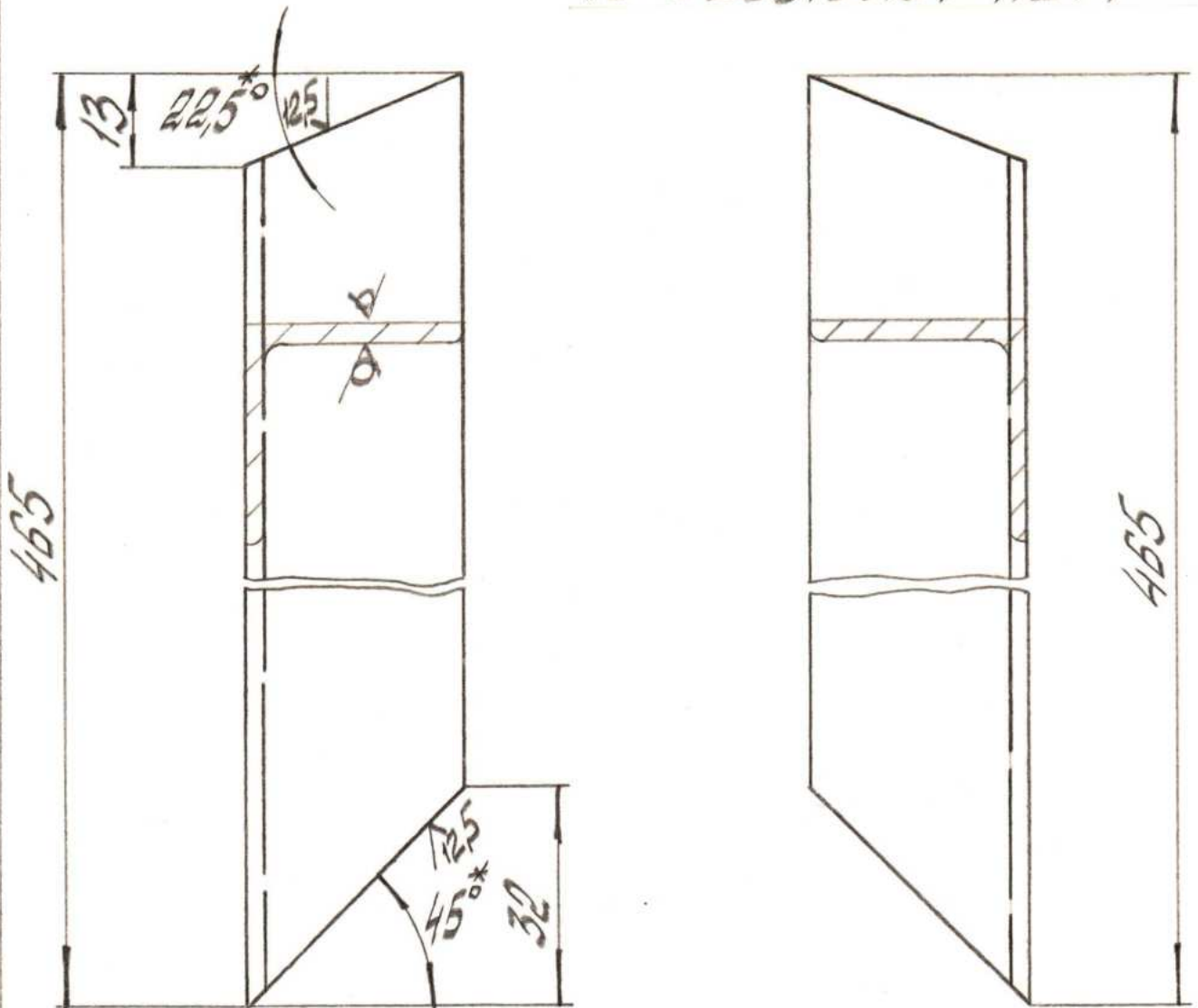
Цылин
Яковлев

Узелок
5-32x32x4 ГОСТ 8509-86
Ст. 3-11 ГОСТ 535-88

Камкабель
СКО

10-0235.01.07М.214

10-0235.01.07М.214-01
 -зеркальное отражение,
 остальное смотри
 10-0235.01.07М.214



1* Размеры для справок.

2 Предельные отклонения размеров: $\pm \frac{0.14}{2}$

10-0235.01.07М.214

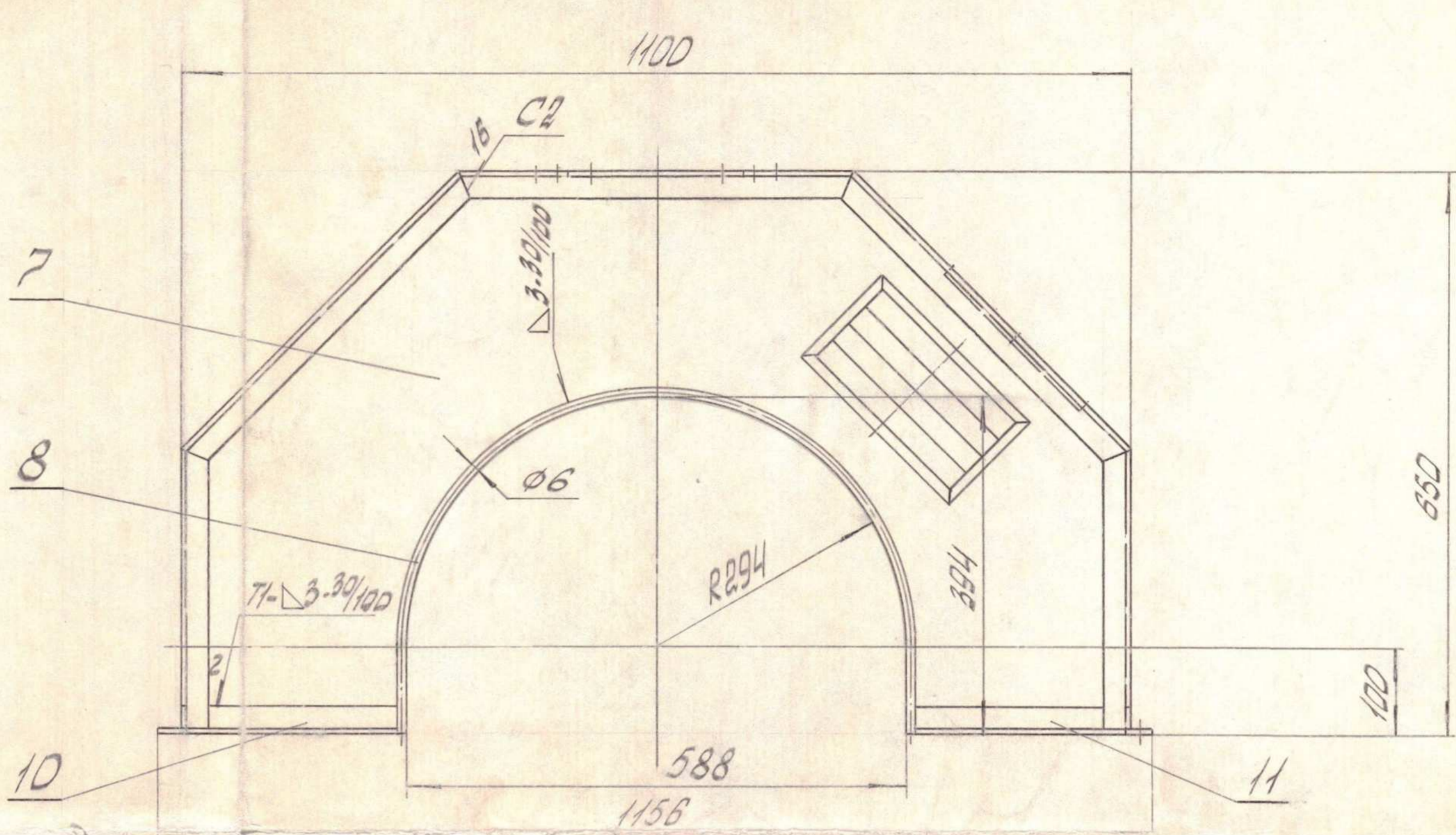
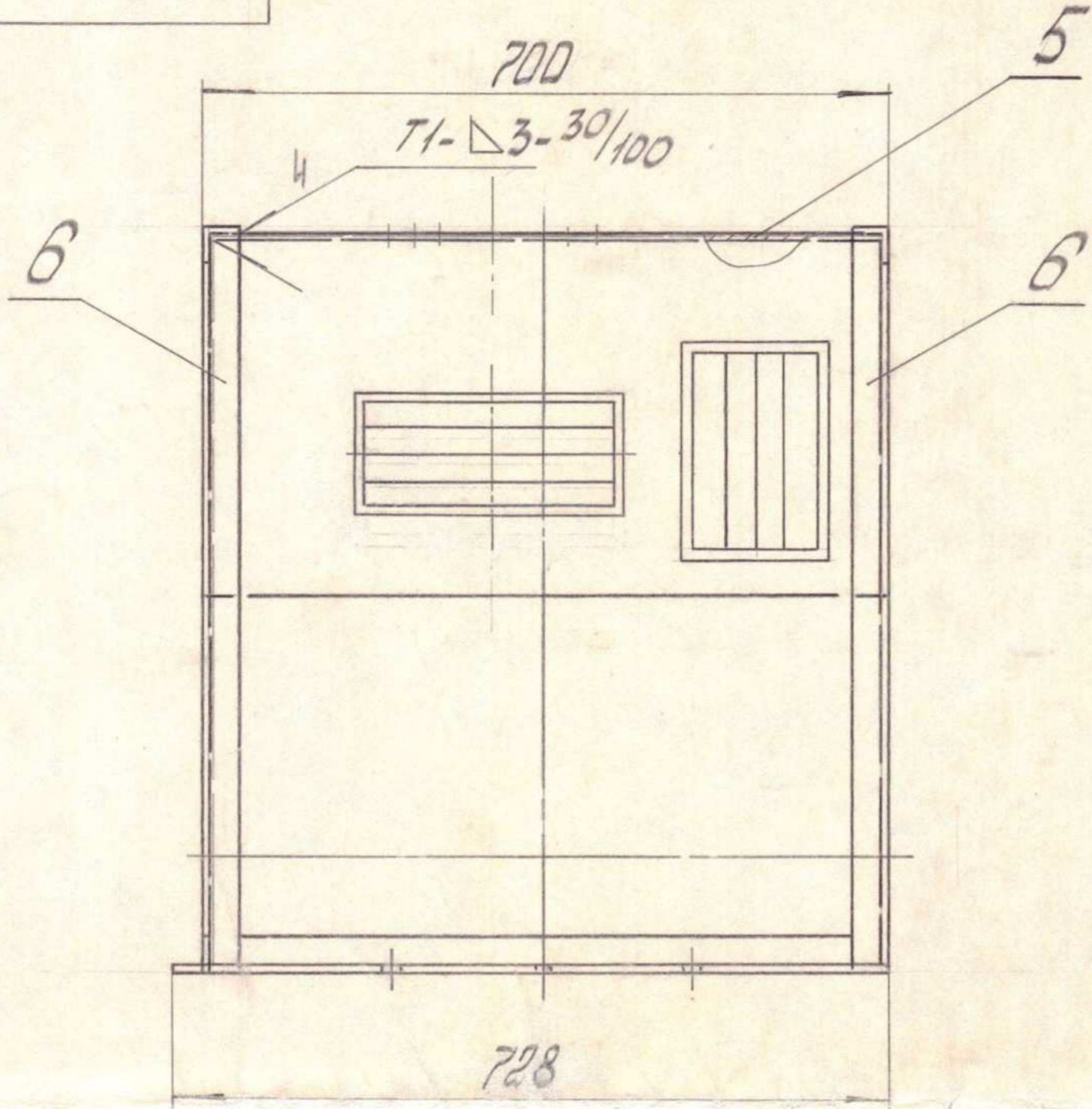
Исполнитель	Шкунов В. В.	Ребро	0,88 1:1
Проверенный	Шльцин	Узелок	Камкабель
Утвержденный	Яковлев	Б-32x32x4 ГОСТ 8509-86	СКО
Дата		Ст. 3-11 ГОСТ 535-88	

Формат	Зона	Поз.	ОБОЗНАЧЕНИЕ	НАИМЕНОВАНИЕ	1	01
				Документация		
A2			10-0235,01,07М,300,СВ	Сборочный чертеж	X	
A2			10-0235,01,07М,300-0106	Сборочный чертеж	X	
				Сборочные единицы		
A3	1		10-0235,01,07М,01,300	Окно	3	3
				Детали		
A2	5		10-0235,01,07М,301	Стенка	1	1
A3	6		10-0235,01,07М,302	Обечайка	2	2
A3	7		10-0235,01,07М,303	Стенка боковая	1	1
A4	8		10-0235,01,07М,304	Окантовка	1	1
A4	9		10-0235,01,07М,305	СВЯЗЬ	2	2
A4	10		10-0235,01,07М,306	СВЯЗЬ	1	1
A4	11		-01	СВЯЗЬ	1	1

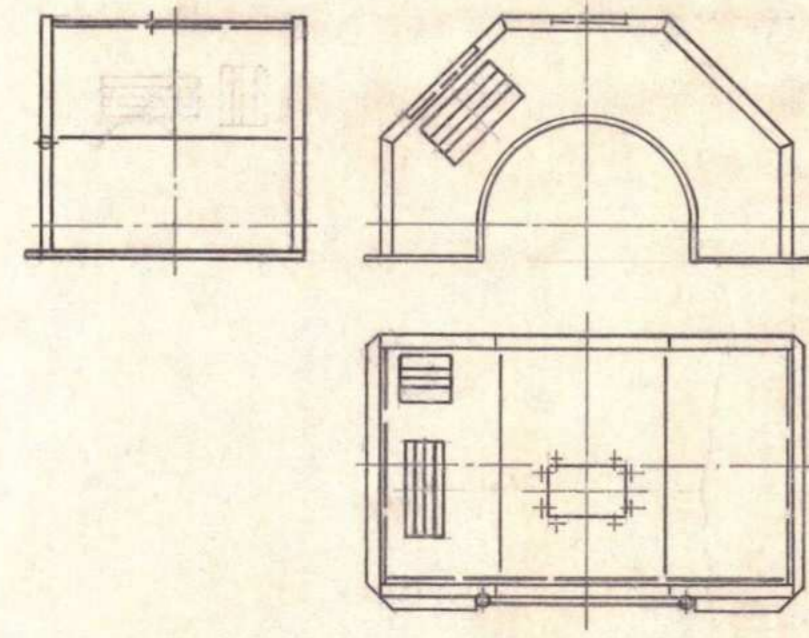
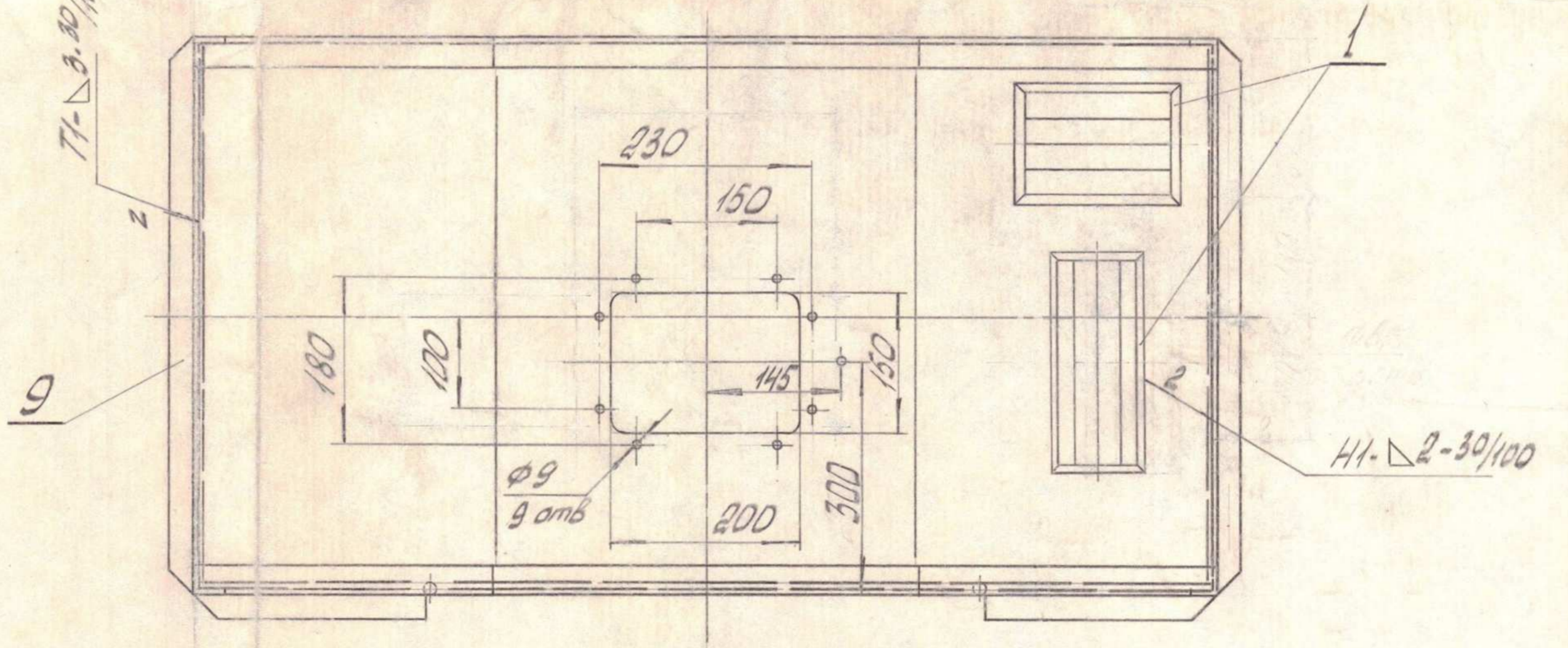
Подл. и дата
 Подл. и дата
 Взам. инв. №
 Инв. № дубл.
 Инв. № подл.

10-0235,01,07М,300			
изм лист	№ докум.	подп.	дата
Разраб.	Шунов	Шунов	
Провер.			
№ контр.			
Нач. КВ	Шольн	Шольн	
Утверд.			
Лит.		Лист	Листов
			1
Ограждение		Камкабель	
		СКО	

10-0235.01.07M.300СБ (левое исполнение)



10-0235.01.07M.300-01СБ-
(правое исполнение)
остальное см. дтри
10-0235.01.07M.300СБ



1. Размеры для справок.
2. Сварные швы по ГОСТ 5264-80

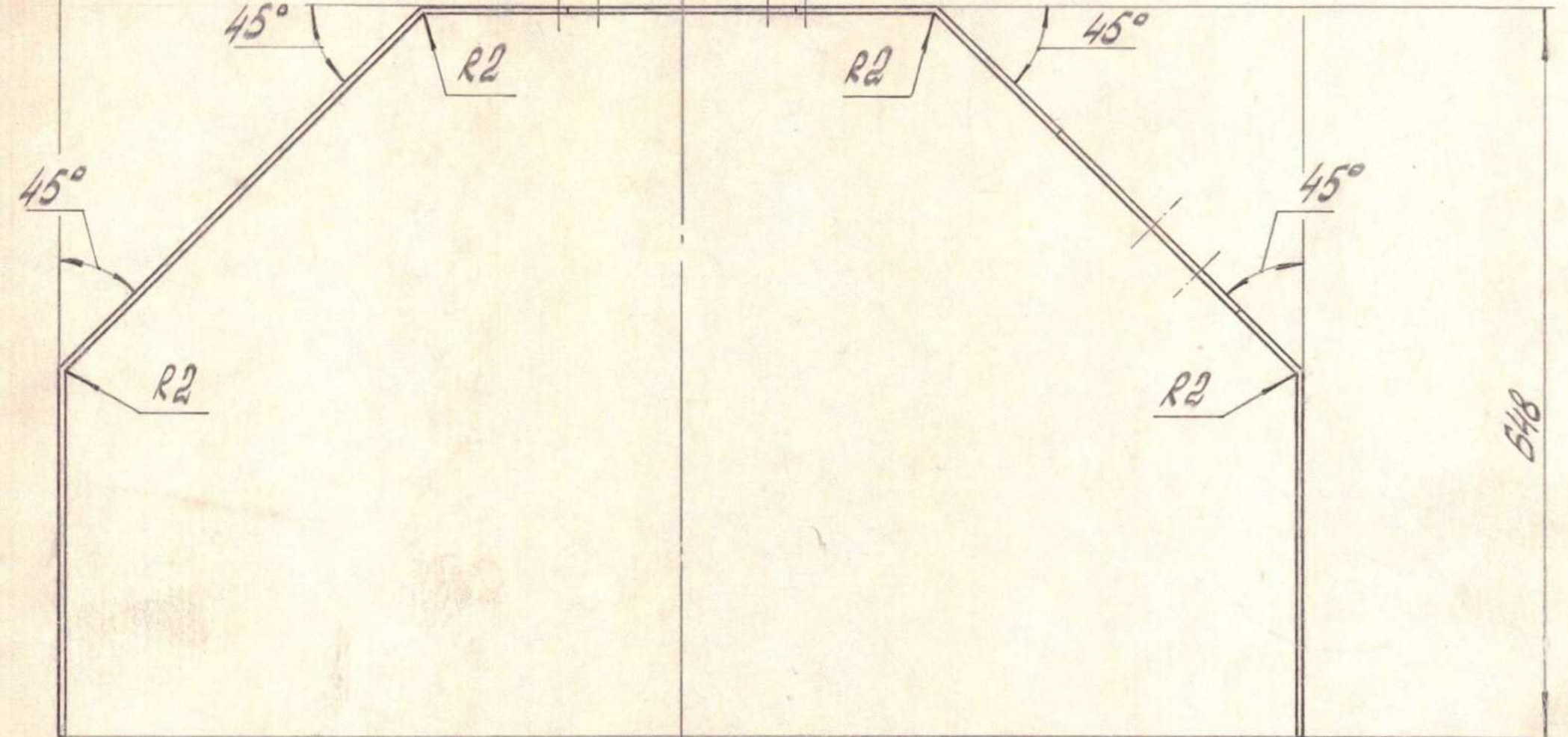
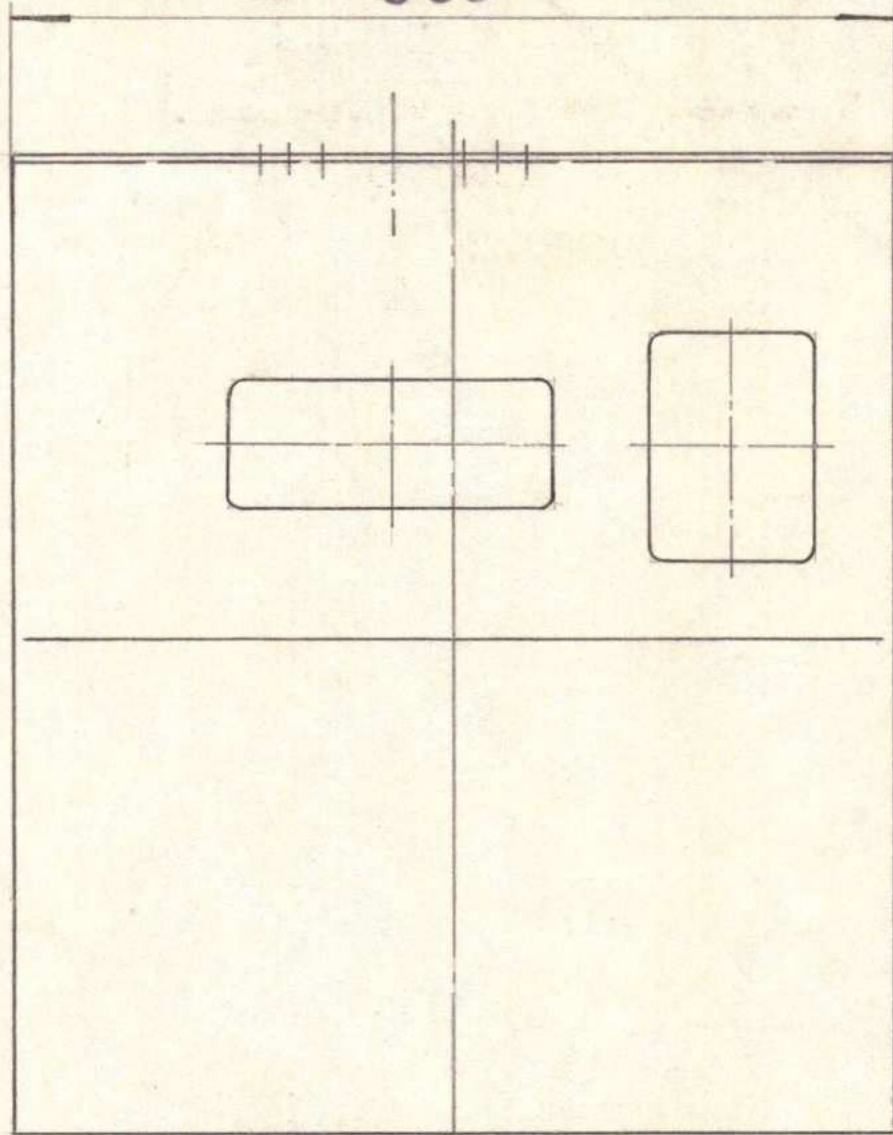
10-0235.01.07M.300.СБ		ЛСТ	М	ЧИСЛ
Ограждение		32,5	1:5	
Сборочный чертеж				
Компакель				
СКО				

10-0235.01.07М.301-(левое исполнение)

1092

63 (✓)

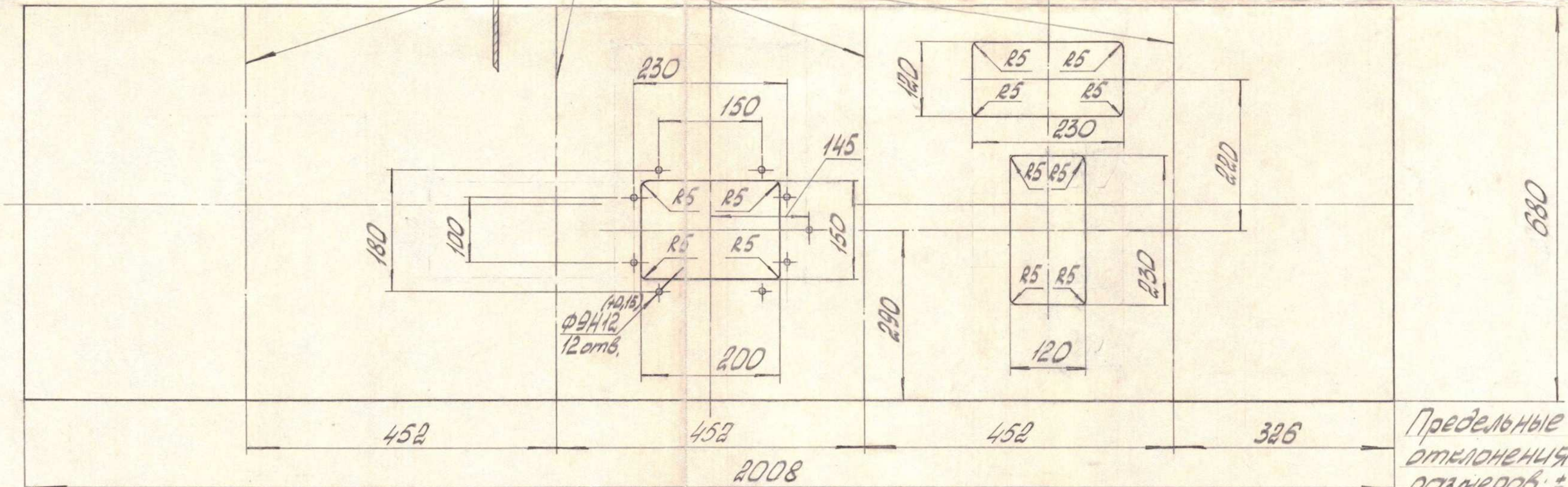
680



Развёртка

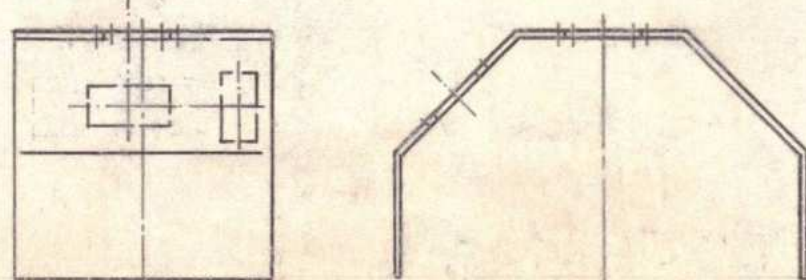
Линия сгиба

500



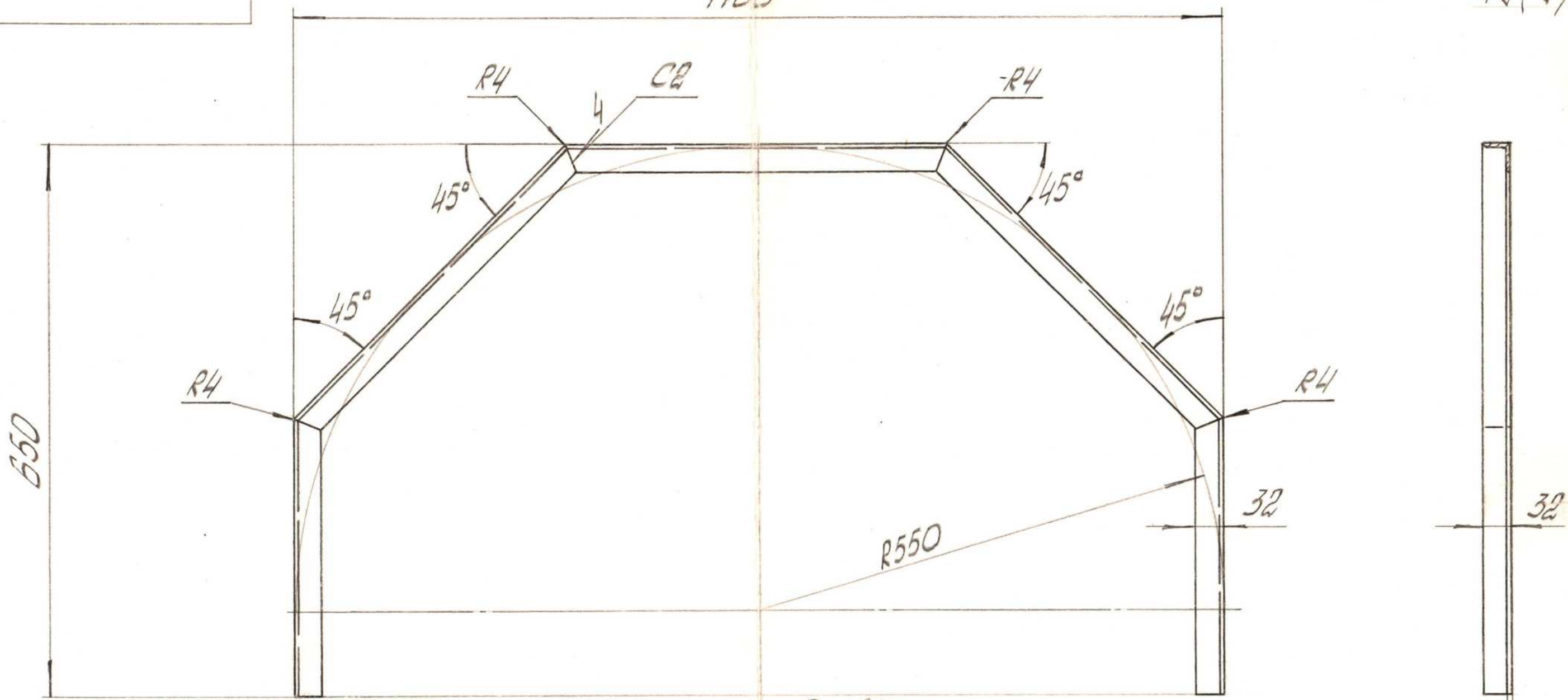
Предельные отклонения размеров: $\pm \frac{0.14}{2}$

10-0235.01.07М.301-01-(правое исполнение)
остальное смотри 10-0235.01.07М.301

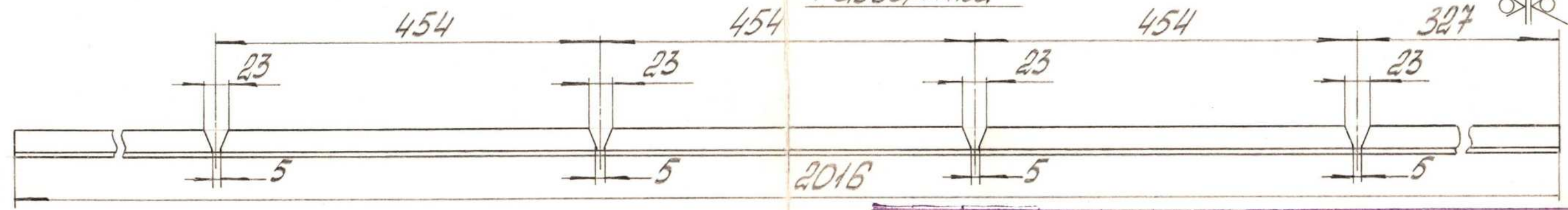


10-0235.01.07М.301				Лист	№	ИЗЧШТ
И. ЛИСТ	К	ИЗМ	СТР	Стенка	173	1:5
И. РАСЧ	Шляхнавіцкі					
И. СМ						
И. КОП-1						
И. П	Шляхнавіцкі			Лист	Б-ПН-02 ГОСТ 19903-74	Комкабен
И. П				ИИ	ИИ-Ст.3 ГОСТ 16523-89	С.КО
И. П						

1100



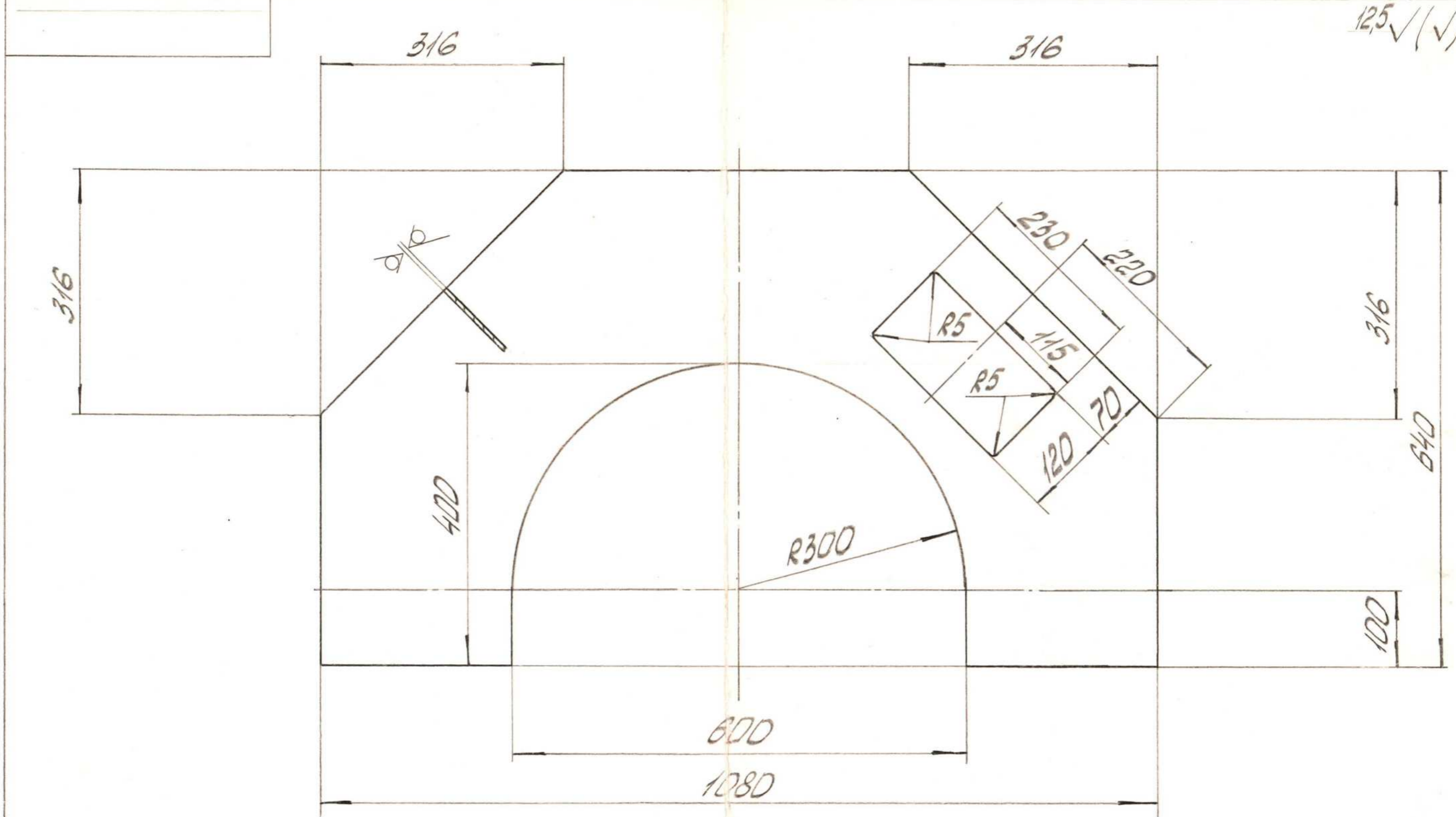
Развёртка



1. Предельные отклонения размеров: $\pm \frac{174}{2}$
2. Сварные швы по ГОСТ 5264-80.

ИДЕНТИФИКАЦИОННЫЕ ДАННЫЕ		10-0235.01.07М.302	
ИЗДАНИЕ	К	ИЗМ.	КОЛ-ВО
1			
ИЗДАТЕЛЬ	ШКУНОВИЧУС	ОБЪЕКТ	Обечайка
ИЗДАТЕЛЬСТВО	ШЛЬИИ	УЧАСТОК	Б-32x32x4ГОСТ8509-86 Ст.3-11ГОСТ535-88
ИЗДАТЕЛЬСТВО		ЛИСТ	3,85
ИЗДАТЕЛЬСТВО		КОЛ-ВО ЛИСТОВ	1:5
ИЗДАТЕЛЬСТВО		ИЗДАТЕЛЬСТВО	Камкабель
ИЗДАТЕЛЬСТВО		ИЗДАТЕЛЬСТВО	СКО

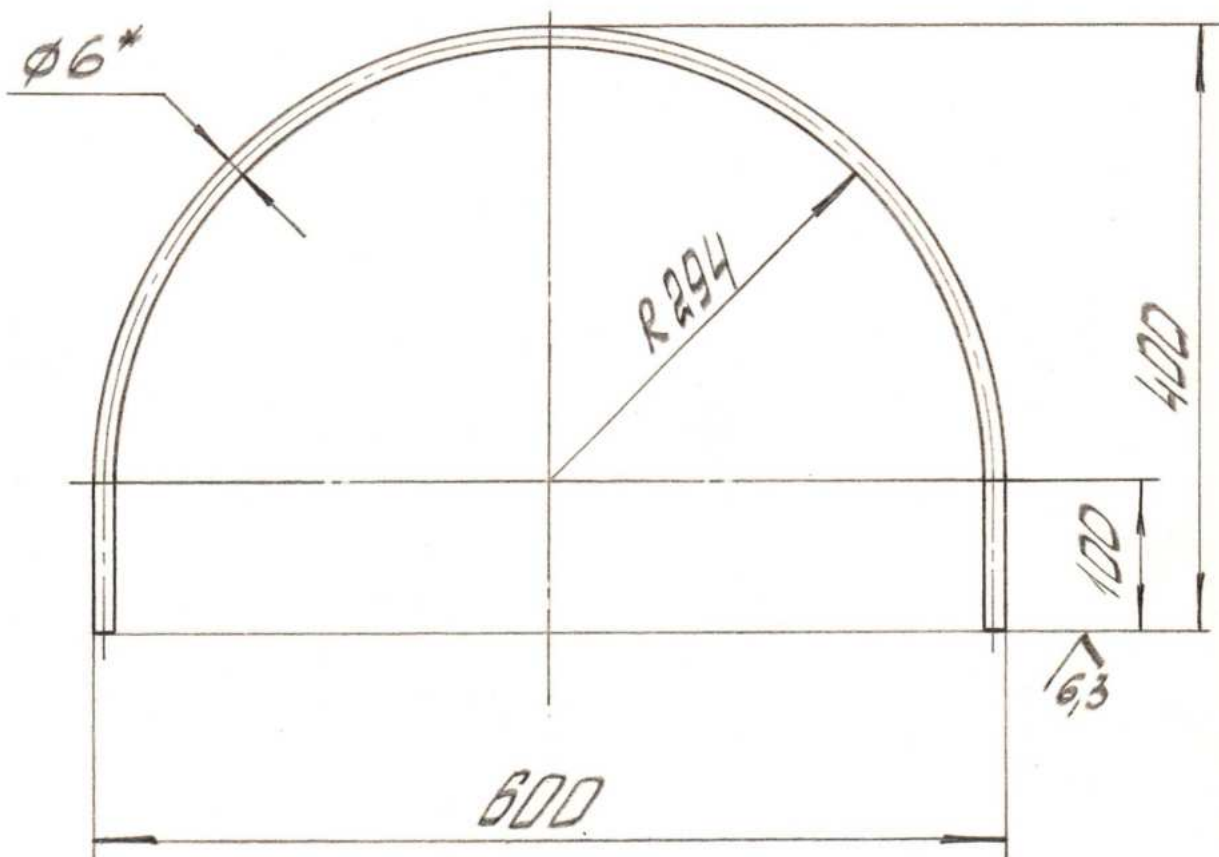
12,5√(√)



Предельные отклонения размеров: $\pm \frac{0,14}{2}$

				10-0235.01.07M.303	
ИЗДАНИЕ	К	Л	СТ	Стенка боковая	ЛИСТ № 5,3 ИЗ 15
ПРОЕКТ	Шкуновыкис				
ТКМ-1					
ИЗДАНИЕ	Шльин			Б-ПН-0-2ГОСТ19903-74 Капкатель	
УТ				Лист III-Ст.3ГОСТ16523-88	СКО

(1/1)

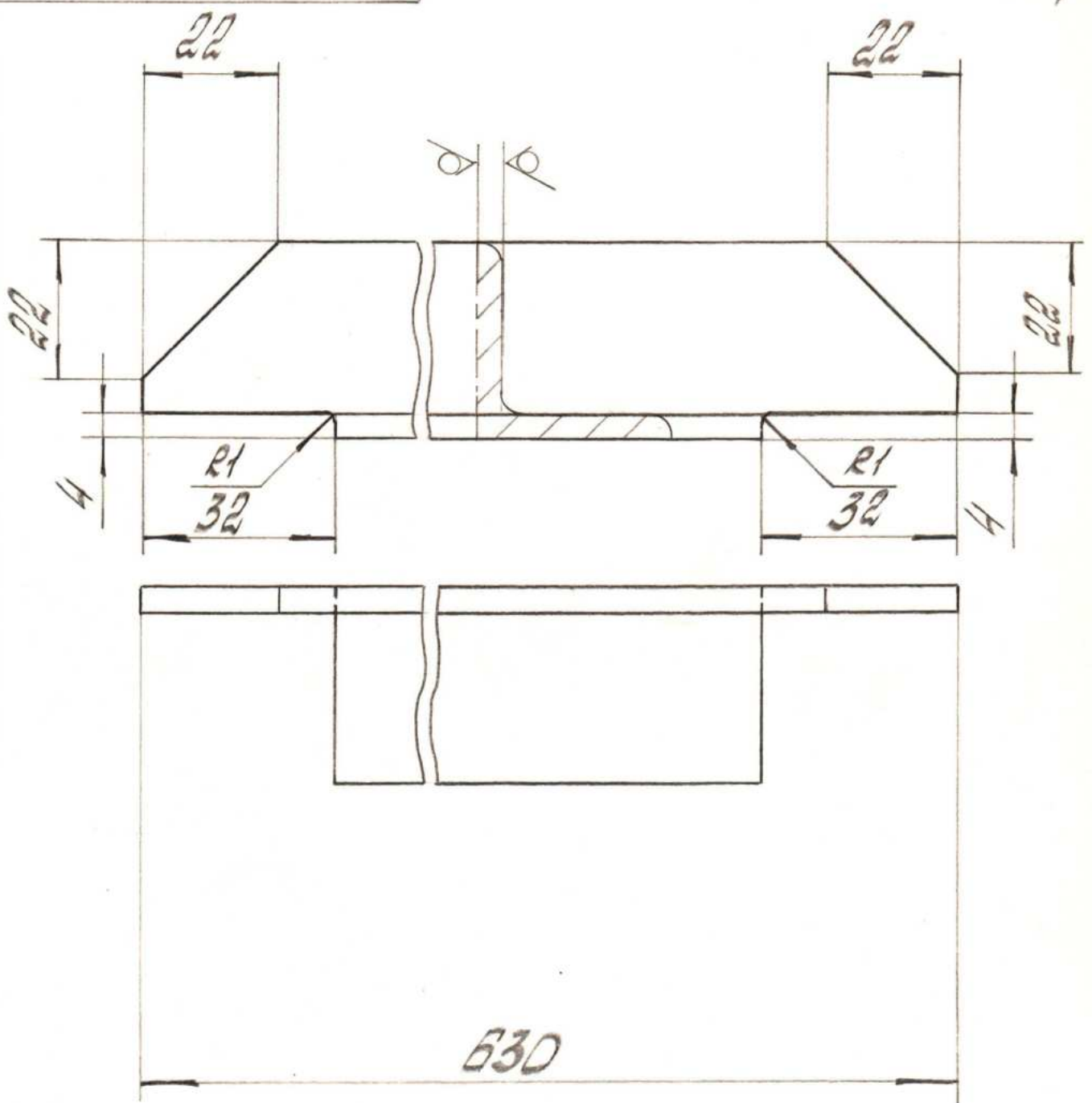


1 *Размер для справок.

2. Развёрнутая длина заготовки -
- $L_{заг} \approx 1132$ мм

				10-0235.01.07М.304				
И. ЛИСТ	К	ИЗМ	СТР	Окантовка		ЛИТ	М	МАСШ
И. ПИ								0,2 1:5
И. ПИ	Шкуновыкис					Камкабель		
И. ПИ	Шильни			Круж В-6ГДСТ2590-88		СКО		
И. ПИ				Ст.3-3-ПГДСТ535-88				

12.5 / (✓)

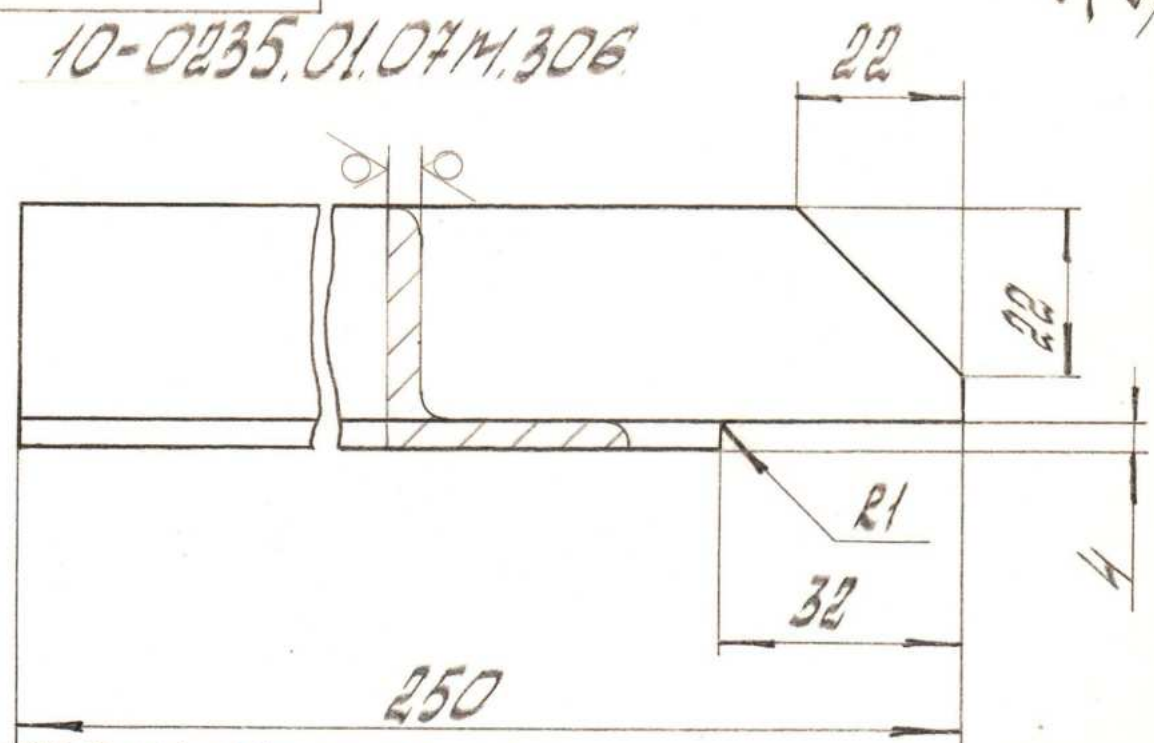


Предельные отклонения размеров: $\pm \frac{0.14}{2}$

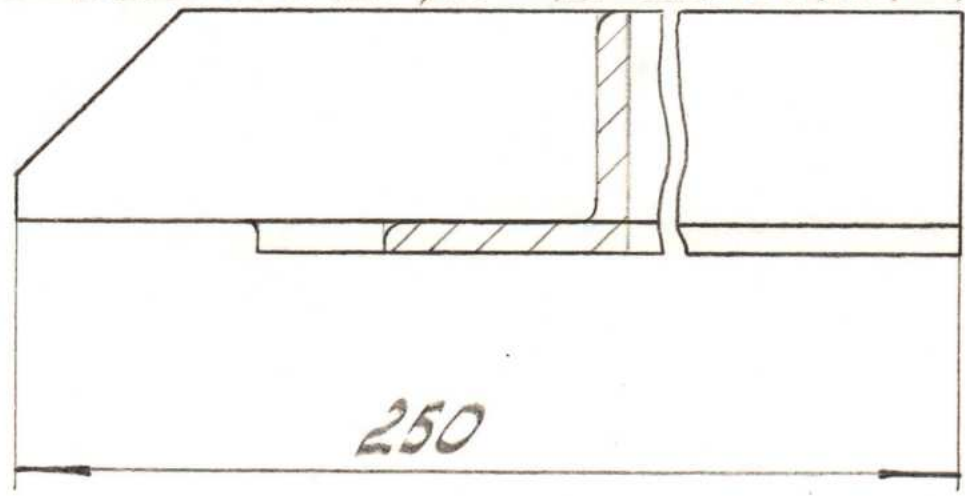
10-0235, 01, 07M, 305			
Связь		1:1	1:1
Шунов Шунов		Камкабель	
Шунов Шунов		ОКО	
Шунов Шунов		Б-32x32x4 ГОСТ 8509-86	
Шунов Шунов		Ст. 3-11 ГОСТ 535-88	

12,5√(√)

10-0235.01.07М.306

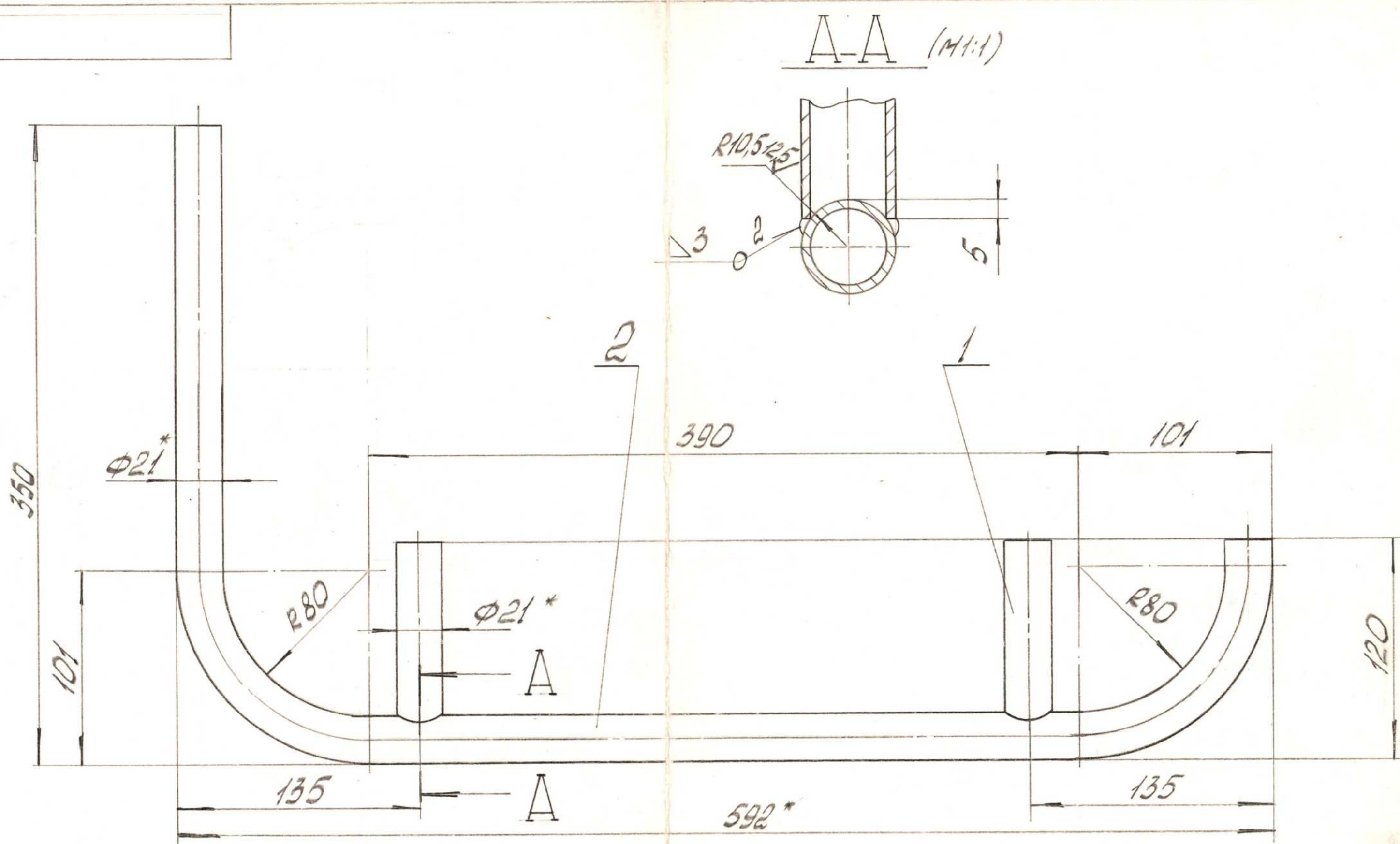


10-0235.01.07М.306-01 - зеркальное отражение,
остальное смотри - 10-0235.01.07М.306



Предельные отклонения размеров: $\pm \frac{IT14}{2}$

10-0235.01.07М.306				ЛИСТ № _____		ИЗМЕНИТ	
Связь				0,40		1:1	
Урал				5-32x32x4 ГОСТ 8509-86		Кабель	
Шуваев				Ст.3-11 ГОСТ 535-88		СКО	
И. П. ЛИСТ	№	ПОСЛ	СТР	ЛИСТ	№	ИЗМЕНИТ	
И. П. ЛИСТ							
И. П. ЛИСТ							
И. П. ЛИСТ							
И. П. ЛИСТ							



1. Сварные швы по ГОСТ 5254-80
2. *Размеры для справок.
3. Предельные отклонения размеров: $\pm \frac{IT14}{2}$

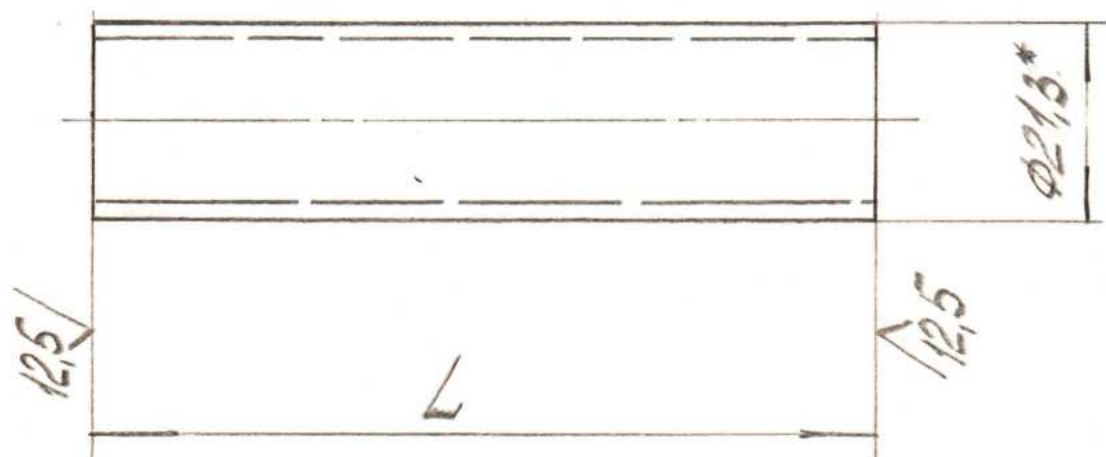
И.И.И.И.И.И.		10-0235.01.07М.400	
И.И.И.И.И.И.	И.И.И.И.И.И.	Ручка	ЛИТ № 1.73 ЛИСШТ 1:2
И.И.И.И.И.И.	И.И.И.И.И.И.	Сборочный чертеж	КАМКАБЕЛЬ СКО
И.И.И.И.И.И.	И.И.И.И.И.И.		
И.И.И.И.И.И.	И.И.И.И.И.И.		

Формат	Этаж	№	Обозначение	Наименование	кол.	Примечание
				<u>Документация</u>		
А3			10-0235.01.07М.400СБ	Сборочный чертеж		
				<u>Детали</u>		
А4	1		10-0235.01.07М.401	Поручень	2	0,14
А4	2		-01	Поручень	1	1,45

Шифр инв. подл. и дата
 Шифр инв. № инв. подл. и дата
 Шифр инв. № инв. подл. и дата

10-0235.01.07М.400				
Изм.	Лист	№ докум.	подп.	дата
Разраб.		ШКУНОВ	ШКУНОВ	
Провер.		ШЛЫН	ШЛЫН	
Н-к КБ				
Н.контр.				
Утв.				
Ручка			Лит. Лист Листов	
			1	
Камкабель				
КБ АМ				

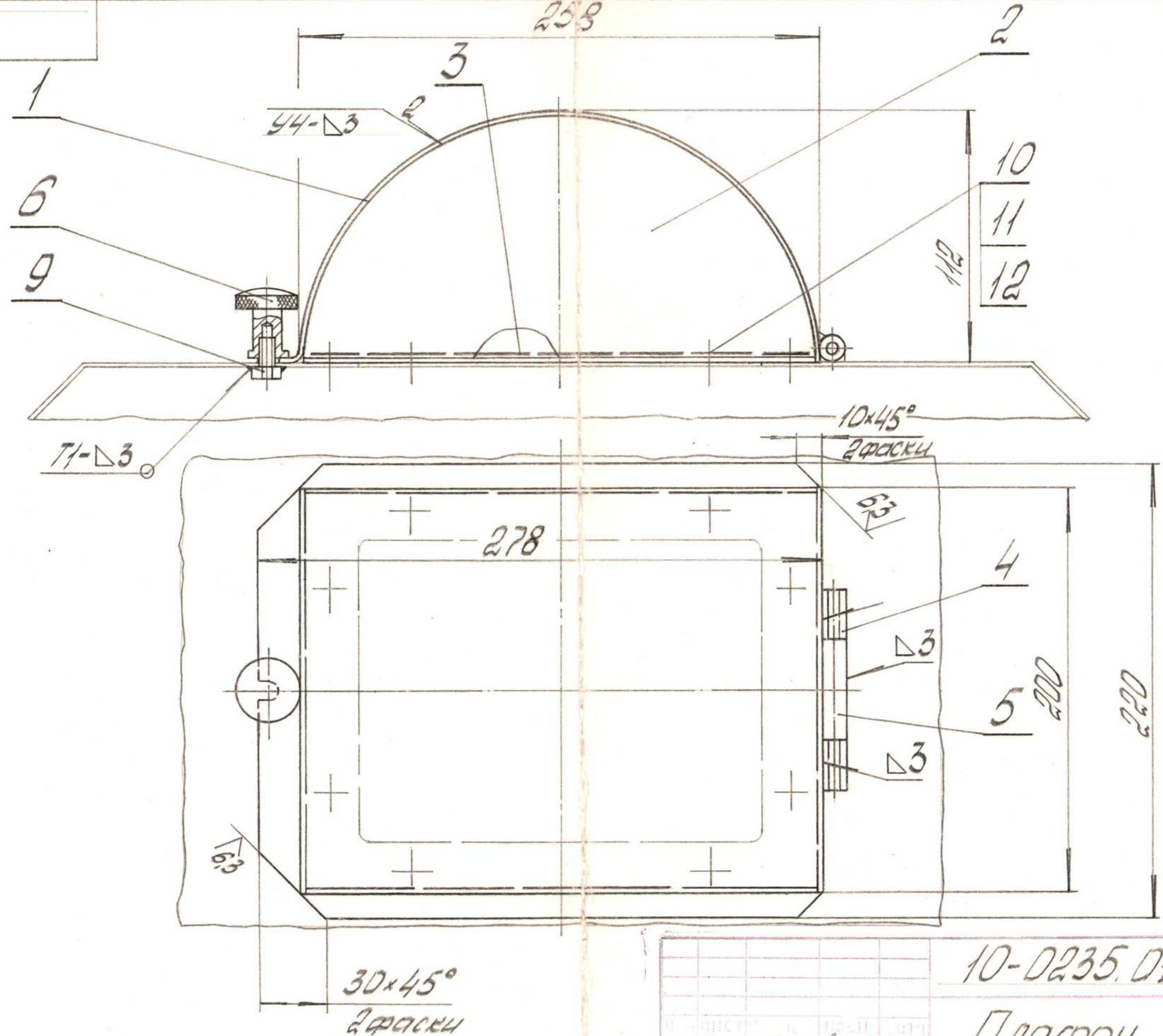
(✓)A



Обозначение	L ± 2 мм	Масса кг
10-0235.01.07М.400	104	0,14
-01	945	1,45

* Размер для справок.

				10-0235.01.07М.401		
ИЗДАНИЕ	К	ПОСЛ. СДТ		Поручень	ММ	ММШТ
1	1	1	1		см.	1:1
Шкумба МКС				Труба 15 x 25 ГОСТ 3262-75	табл	
Шльм Д					1	1
				Камкабель СКО		



Сварные швы по ГОСТ 5264-80.

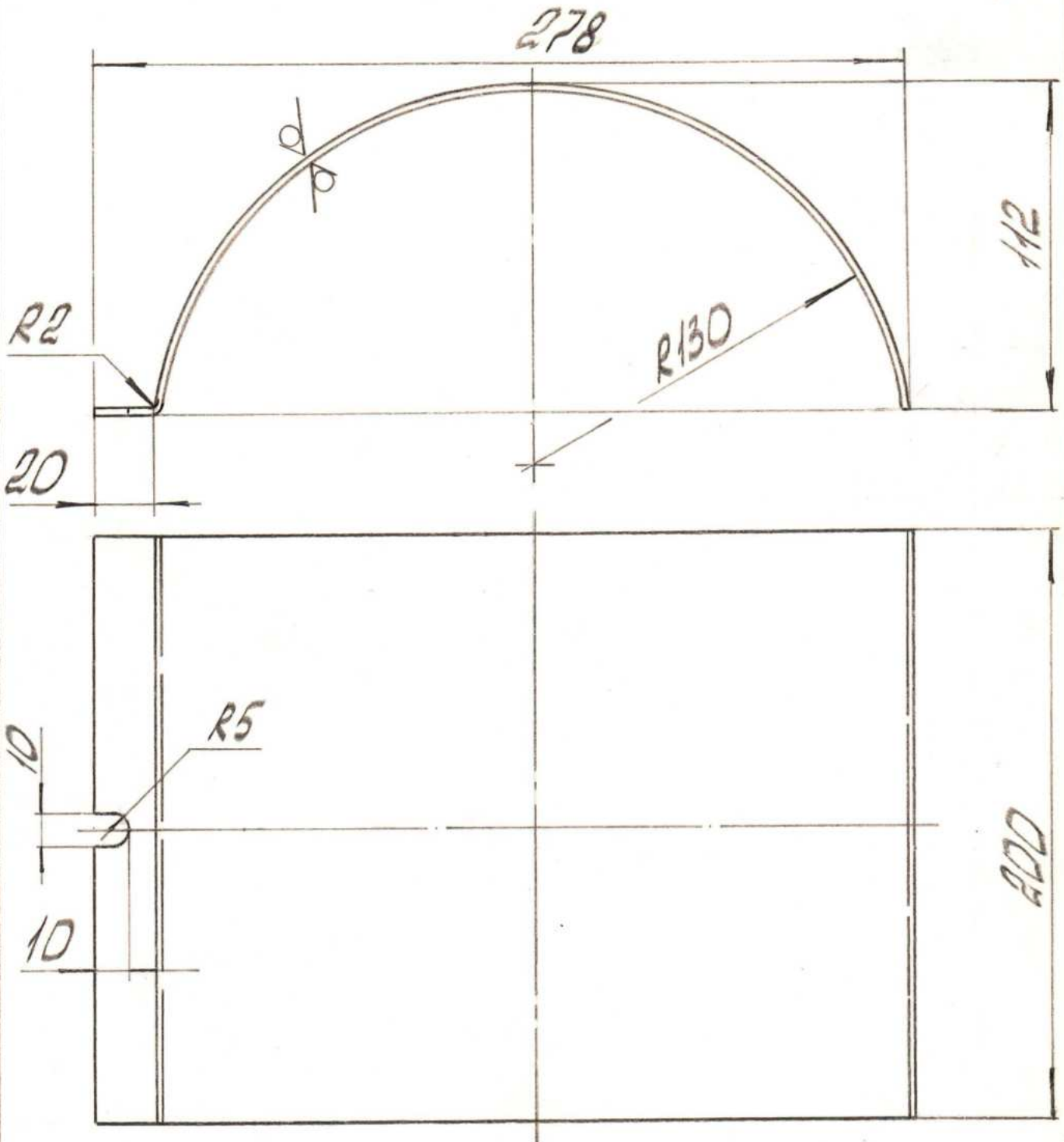
10-0235, 01, 07М, 500СБ	
Шкунов В.К.	Плосрон
Шльин Яковлев	Сборочный чертёж
	1:2
	1
	Камкабель СКО

Формат	Зона	Поз.	ОБОЗНАЧЕНИЕ	НАИМЕНОВАНИЕ	Кол.	Примечание
				<u>Документация</u>		
А3			10-0235.01.07М.500	Сборочный чертеж		
				<u>Детали</u>		
А4	1		10-0235.01.07М.501	Обечайка	1	12
А4	2		10-0235.01.07М.502	Стенка	2	125
А4	3		10-0235.01.07М.503	Сетка	1	
А4	4		10-0235.01.07М.504	Втулка	2	
А4	5		10-0235.01.07М.505	Стержень	1	
				<u>Стандартные изделия</u>		
				Болты ГОСТ 7798-70		
		9		М8-69x10,58	1	
		10		М8-69x18,58	4	
		11		Гайка М8-БН.5		
				ГОСТ 5915-70	4	
		12		Шайба 8.01		
				ГОСТ 11371-78	4	

Изм. № подл. Подп. и дата
 Взам. инв. № Инв. № дубл. Подп. и дата
 Подп. и дата

10-0235.01.07М.500		
Изм.	лист	№ докум.
Разраб.		Шкунов В.К.
Провер.		
№ контр.		
Иач. КВ		Шальни Е.И.
Утверд.		
Лит.	Лист	Листов
		1
ПЛАФОН		Камкабель
		СКО

63/(√)



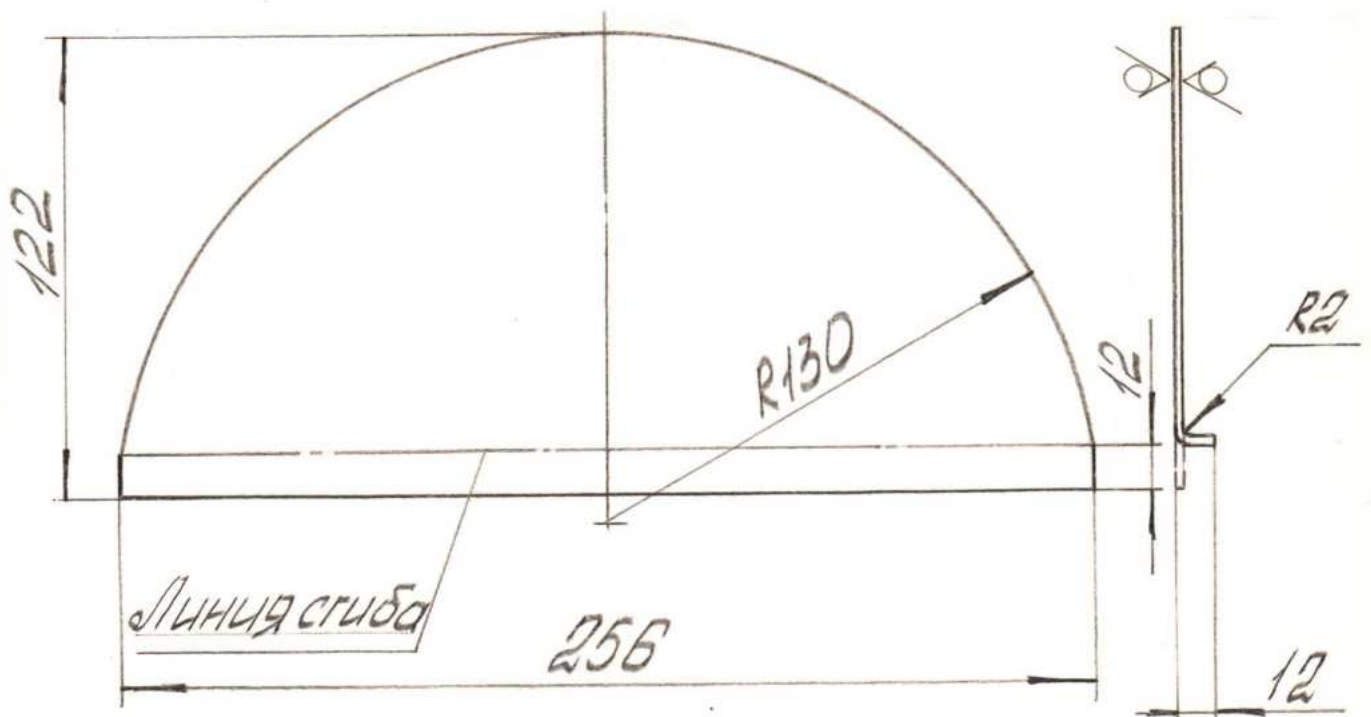
Развёрнутая длина заготовки $L_{302} \approx 390 \text{ мм}$

				10-0235, 01, 07М, 501			
				Обечайка			
				ДЛИН		КОЛ-ВО ШТ	
				1,2		1:2	
				Кабель			
				СКО			
				Б-ПН-Д-2 ГОСТ 19903-74			
				III-Ст.3 ГОСТ 16523-89			

И.И. ЛИСТ
 Шкуновский
 И.И.
 Т.К.М-1
 И.И.
 У.И.

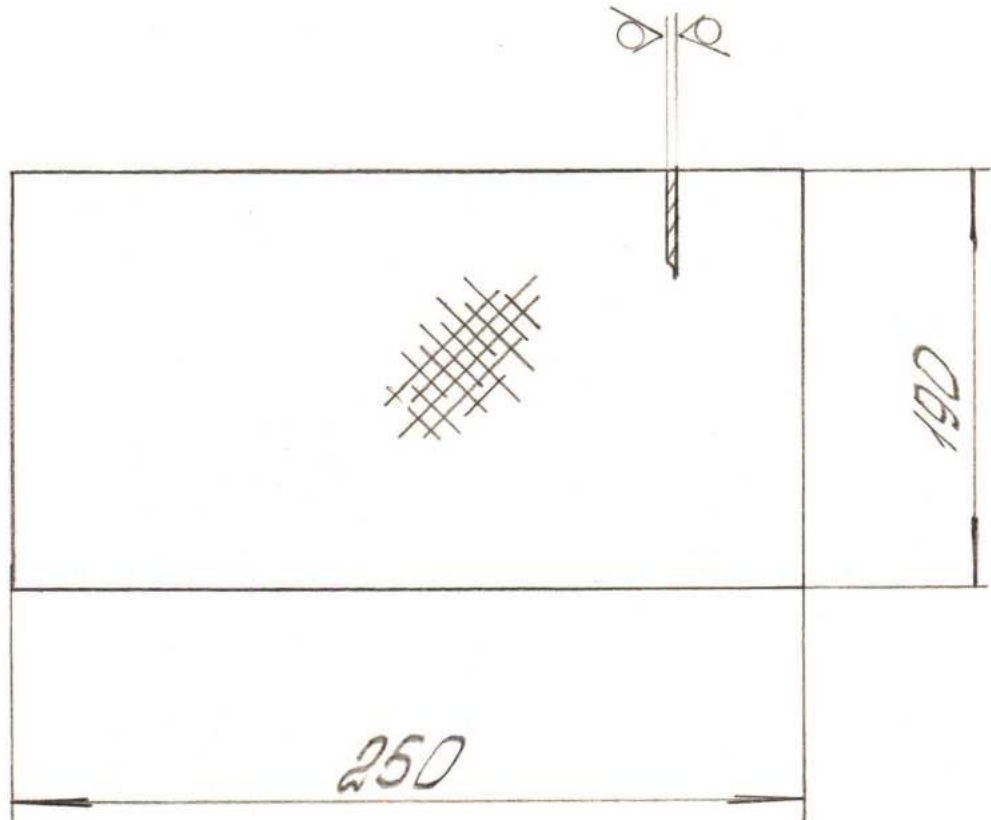
Лист

631(1)



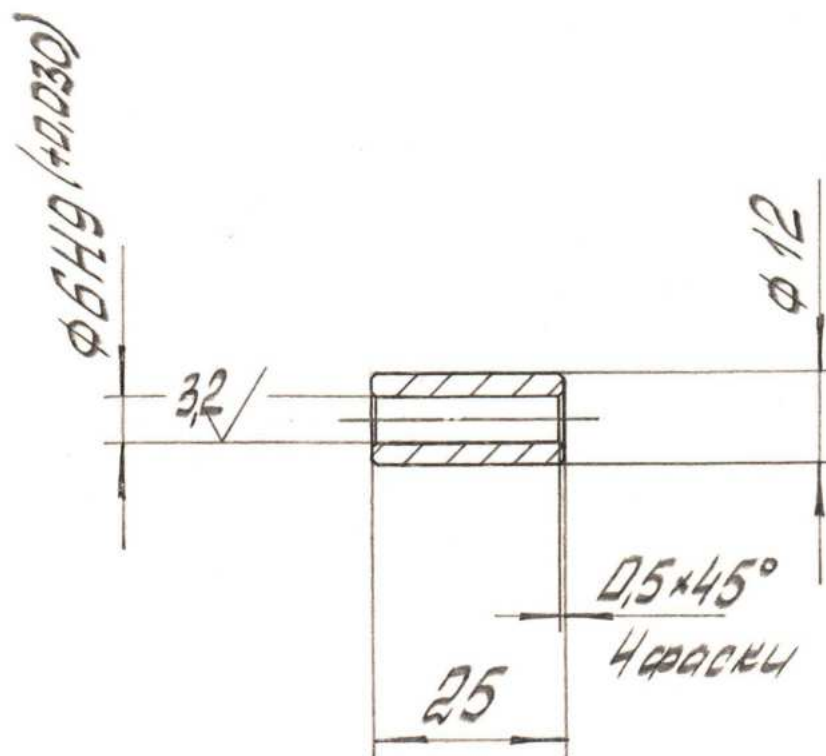
				10-0235.01.07М.502			
И. И. ЛИСТ	К	Л	П	Л	Л	Л	Л
И. И. ЛИСТ	Шунов В. С.			Стенка	ЛИТ	М	М
И. И. ЛИСТ						0,25	1:2
И. И. ЛИСТ	Шунов В. С.			Лист Б-ПН-0-2 ГОСТ 19903-74	ЛИТ	М	М
И. И. ЛИСТ				III-Ст.3 ГОСТ 16523-89			Камкабель
И. И. ЛИСТ							СКО

6.21(✓)



				10-0235.01.07M.503			
И.И. ЛИСТ	К	ИЗМ	СОТН	Сетка	ДИАМ	М	КОЛ-ВО
И.И. ЛИСТ	Шкуновъльскъ				0,12		—
И.И. ЛИСТ	Шльнъ			Сетка №25-20 ГОСТ 5336-80	ИЗМ	М	КОЛ-ВО
И.И. ЛИСТ					Камкабель		СКО

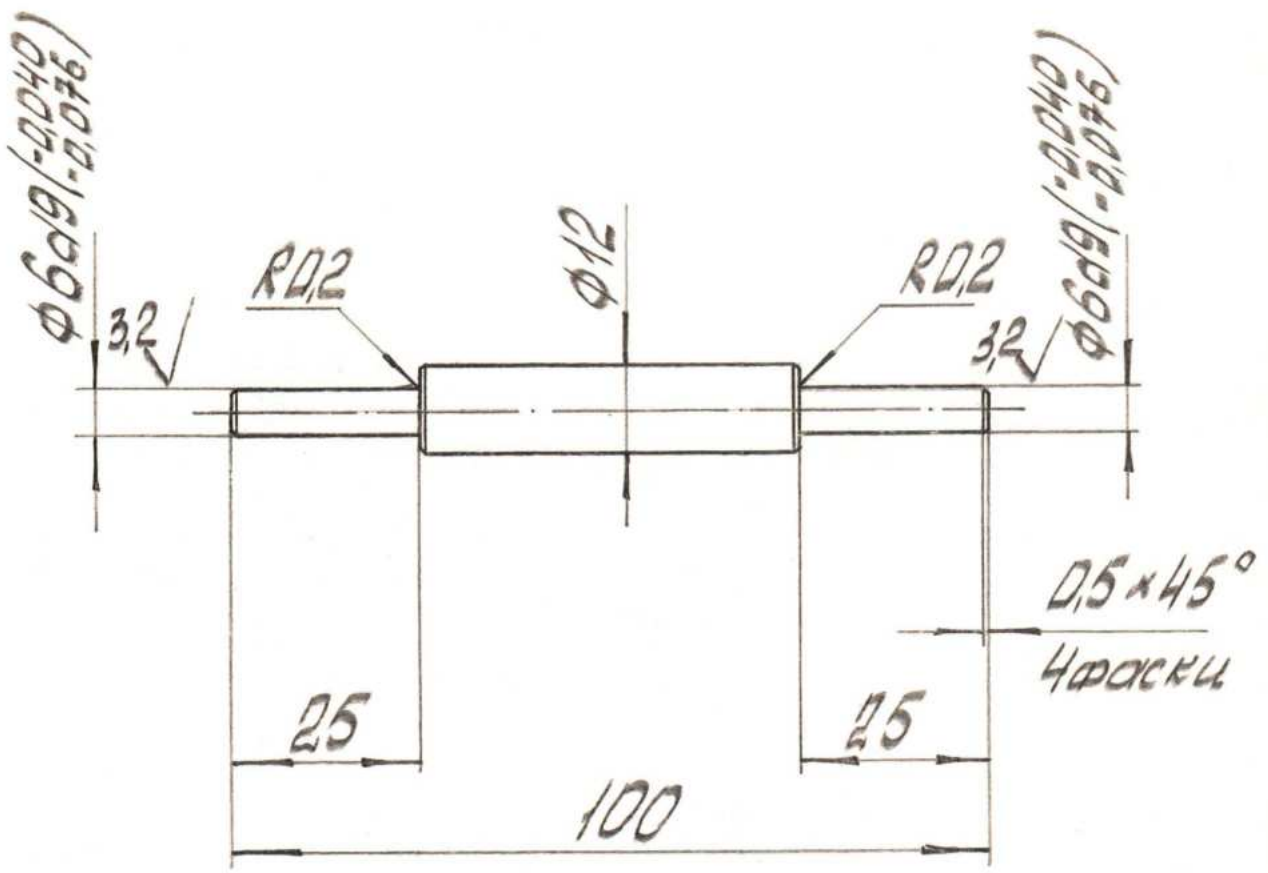
6.31(✓)



Неуказанные предельные отклонения
размеров: А14, $\pm \frac{IT14}{2}$

		10-0235.01.07М.504	
Исполнитель	Шкунов В.К.	Втулка	1:1
Человек	Яковлев	Сталь 35 ГОСТ 1050-88	Камкабель СКО

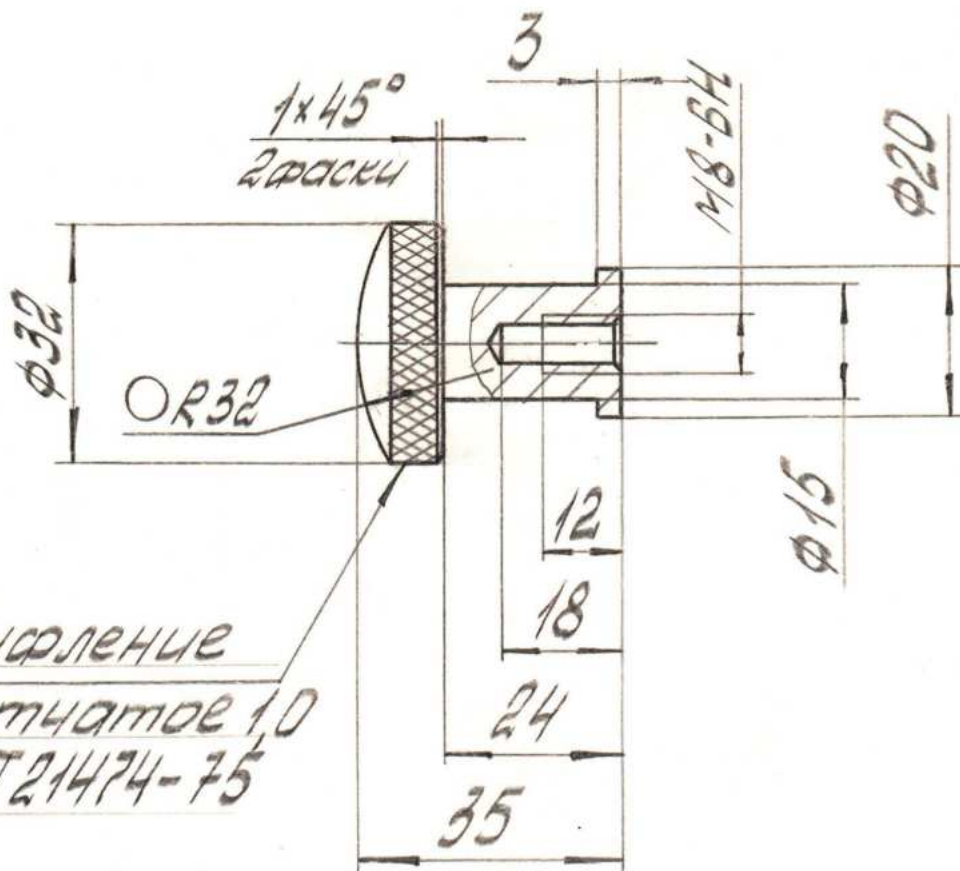
6.3 (✓)



Неуказанные предельные отклонения
размеров: А14, $\pm \frac{\Delta T14}{2}$

		10-0235.01.07М.505	
Исполнитель	Шкунов В. В.	Стержень	1:1
Материал	Ильин Яковлев	Сталь 35 ГОСТ 1050-88	1 Камкабель СКО

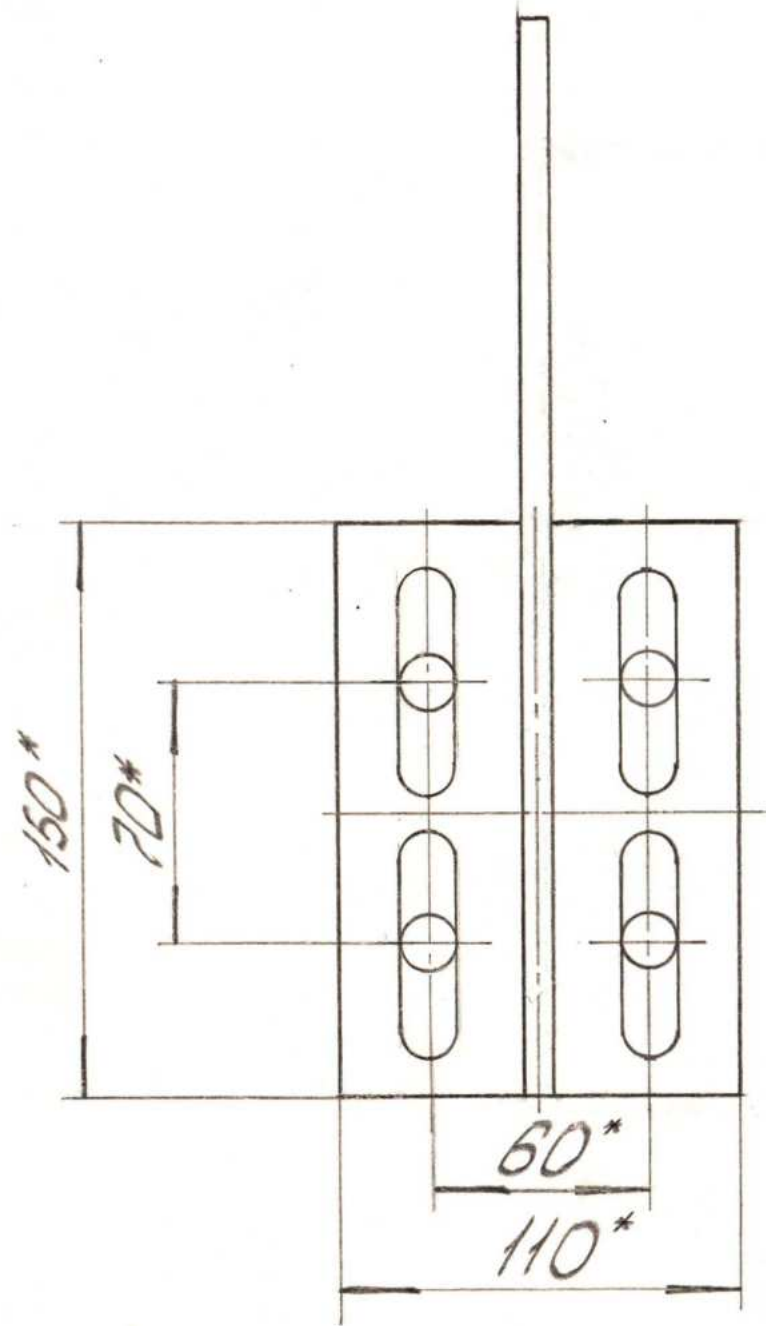
63 ✓



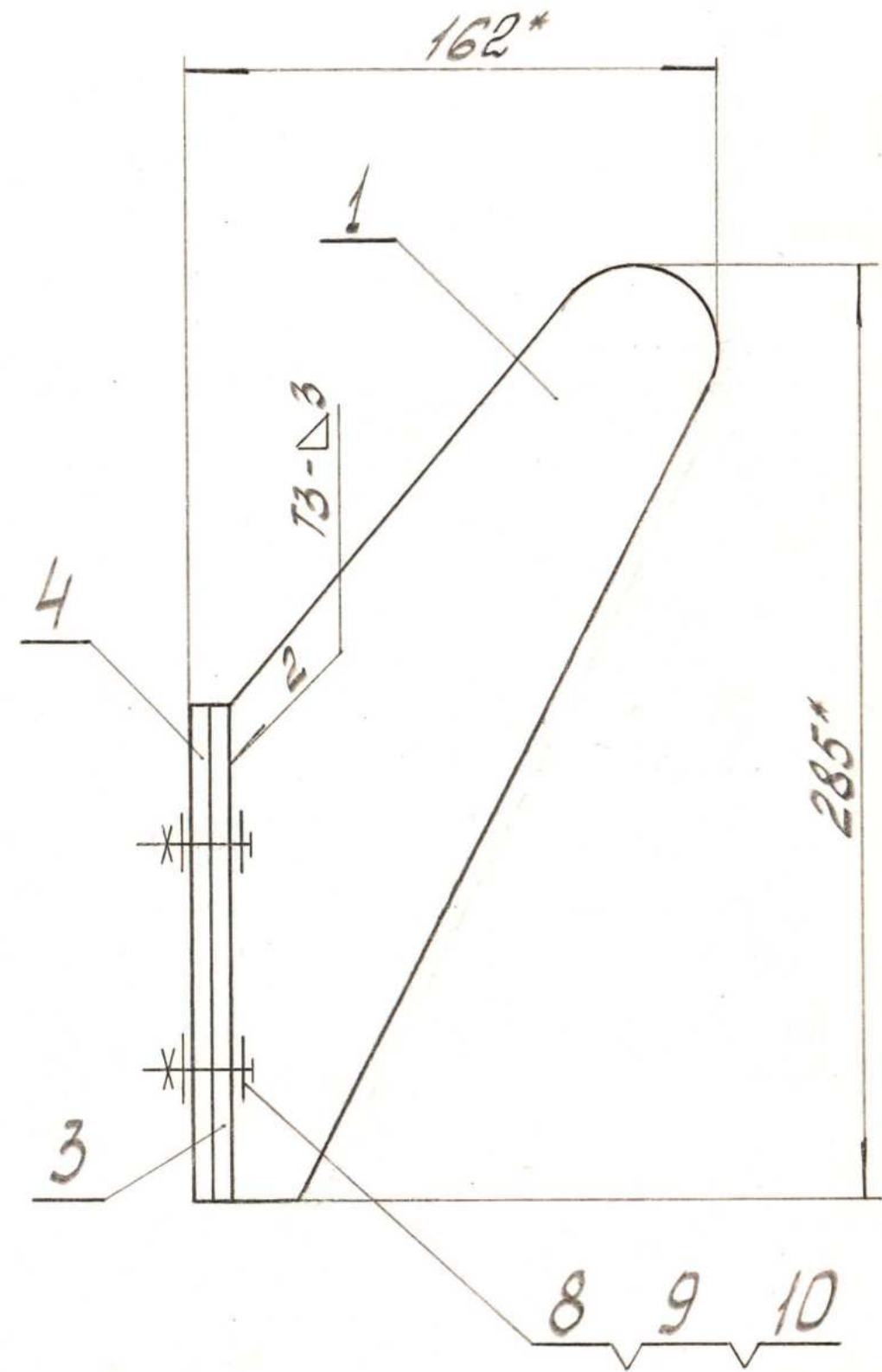
Рисование
сетчатое 10
ГОСТ 21474-75

1. Пределы отклонения размеров:
H14, h14, ± $\frac{IT14}{2}$
2. Покрытие: Хим. окс. прм.

		10-0235, 01, 07М, 506	
Исполнитель	Шкуновъикъс	Ручка	1:1
Исполнитель	Швын Яковлев	Сталь 35 ГОСТ 1050-88	Комкабель СКО



1 * Размеры для справок.
 2. Сварные швы по ГОСТ 5264-80.



				10-0235 01.07М.600.СБ			
				Упор			
				Сборочный чертеж			
				Камкабель			
				СКО			
И. ЛИСТ	К	1	2	3	4	5	6
И. ИМЯ	Шлепкин В. В.						
И. Ф. И.	Шлепкин						
И. П. И.	Шлепкин						
И. Ч. И.	Шлепкин						

Формат	Зона	Пос.	Обозначение	Наименование	кол.	Примечание
				<u>Документация</u>		
А3			10-0235,01,07М,600	Сборочный чертеж		
				<u>Детали</u>		
А4	1		10-0235,01,07М,601	Ребро	2	
А4	3		10-0235,01,07М,603	Основание	1	
А4	4		10-0235,01,07М,604	Пластина	1	
				<u>Стандартные изделия</u>		
		8		Болт М16-6g x 45,58 ГОСТ 7798-70	4	
		9		Гайка М16-6H,5 ГОСТ 5915-70	4	
		10		Шайба 16,01 ГОСТ 11371-78	8	

10-0235,01,07М,600

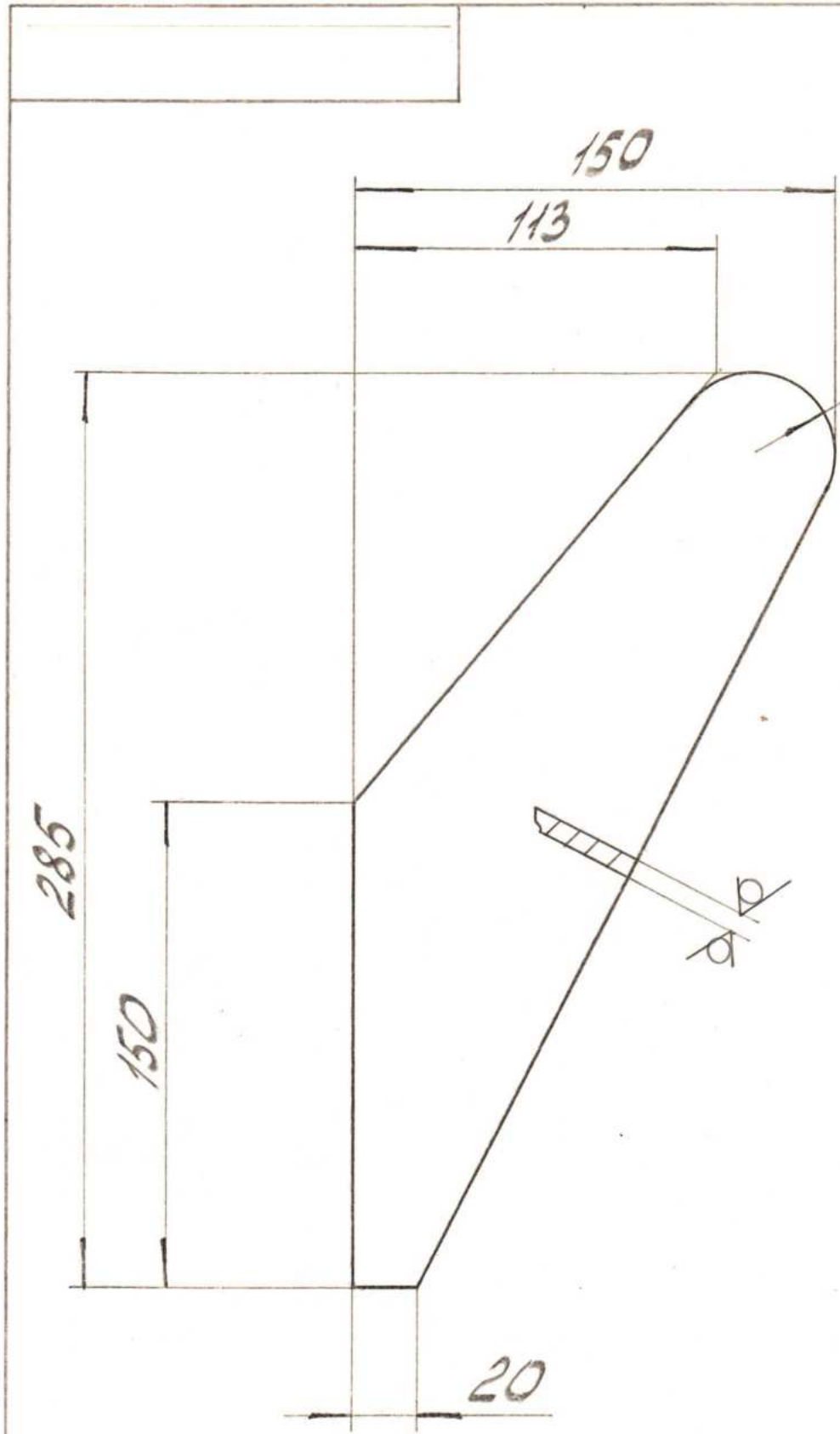
Инв. № подл. Подп. и дата
Инв. № подл. Подп. и дата
Инв. № подл. Подп. и дата
Инв. № подл. Подп. и дата

Изм.	Лист	№ докум.	Подп.	Дата
Разраб.		Шкунов	Шкунов	
Провер.				
Н-к КБ		Шльчин		
Н.контр.				
Утв.				

Упор

Лит.	Лист	Листов
		1
Камкабель		
КБАМ		

12,5√(√)



10-0235.01.07M.601

Ребро

ЛИСТ	№	ИЗ	КОЛ-ВО
			1:2
ЛИСТ	№	ИЗ	КОЛ-ВО
			1

И.И.ЛИСТ	К	П	Э	Л	Д	Т
П	Р	С	И	С		
И	И	С				
Г	К	П	С			
И	И					
И						
У	И					

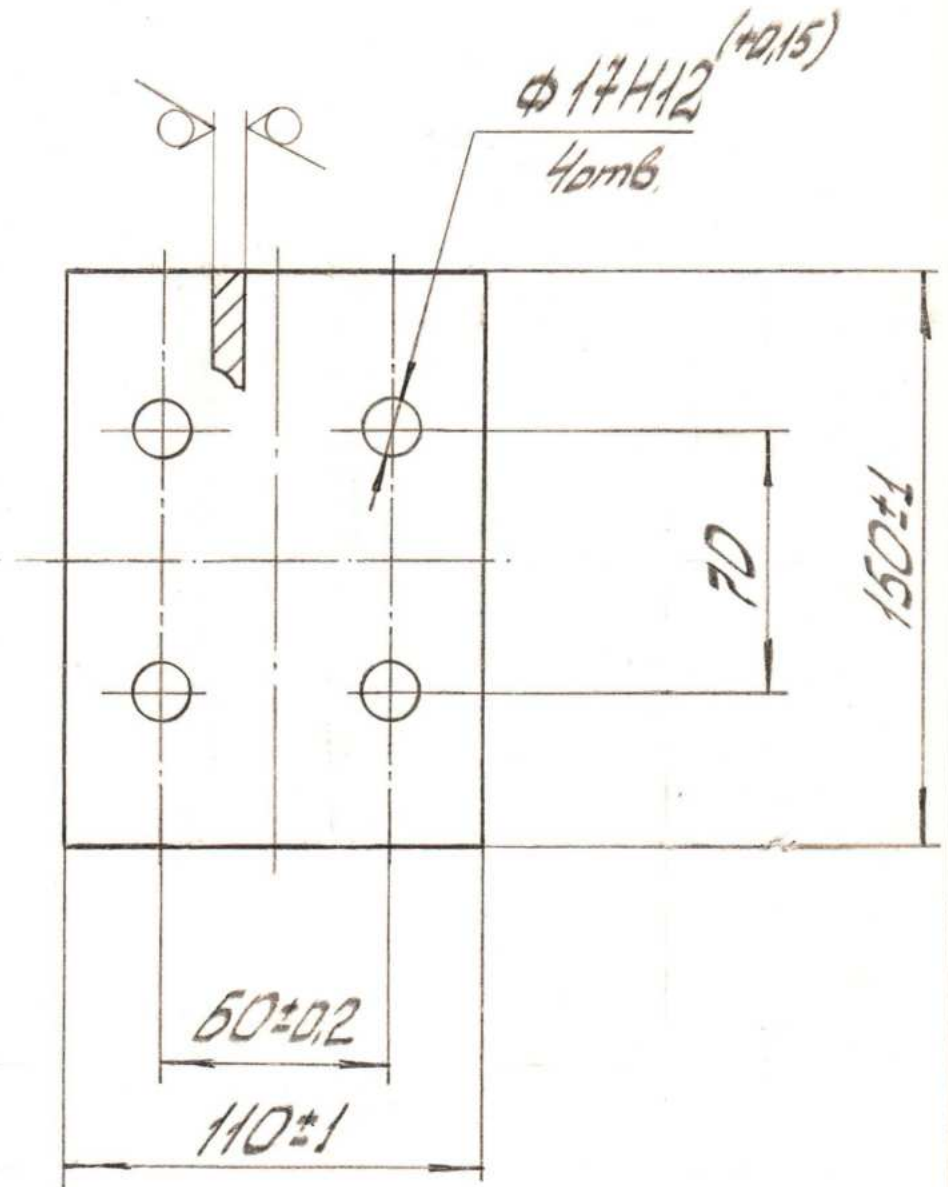
Шкунов Александр

Шлоун

Лист Б-ПН-0-6 ГОСТ 19903-74
Ст.3-3 ГОСТ 14637-89

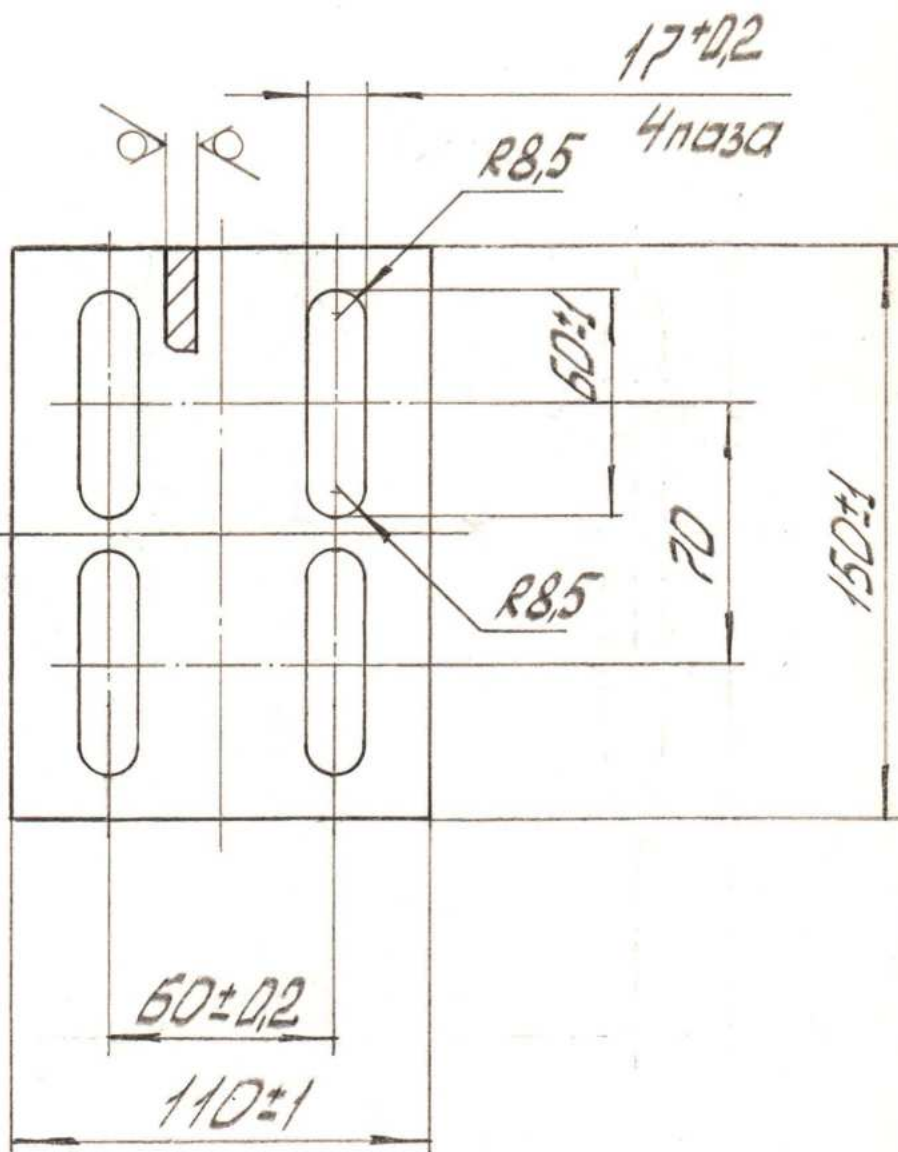
Камкабель
СКО

12,5/(√)

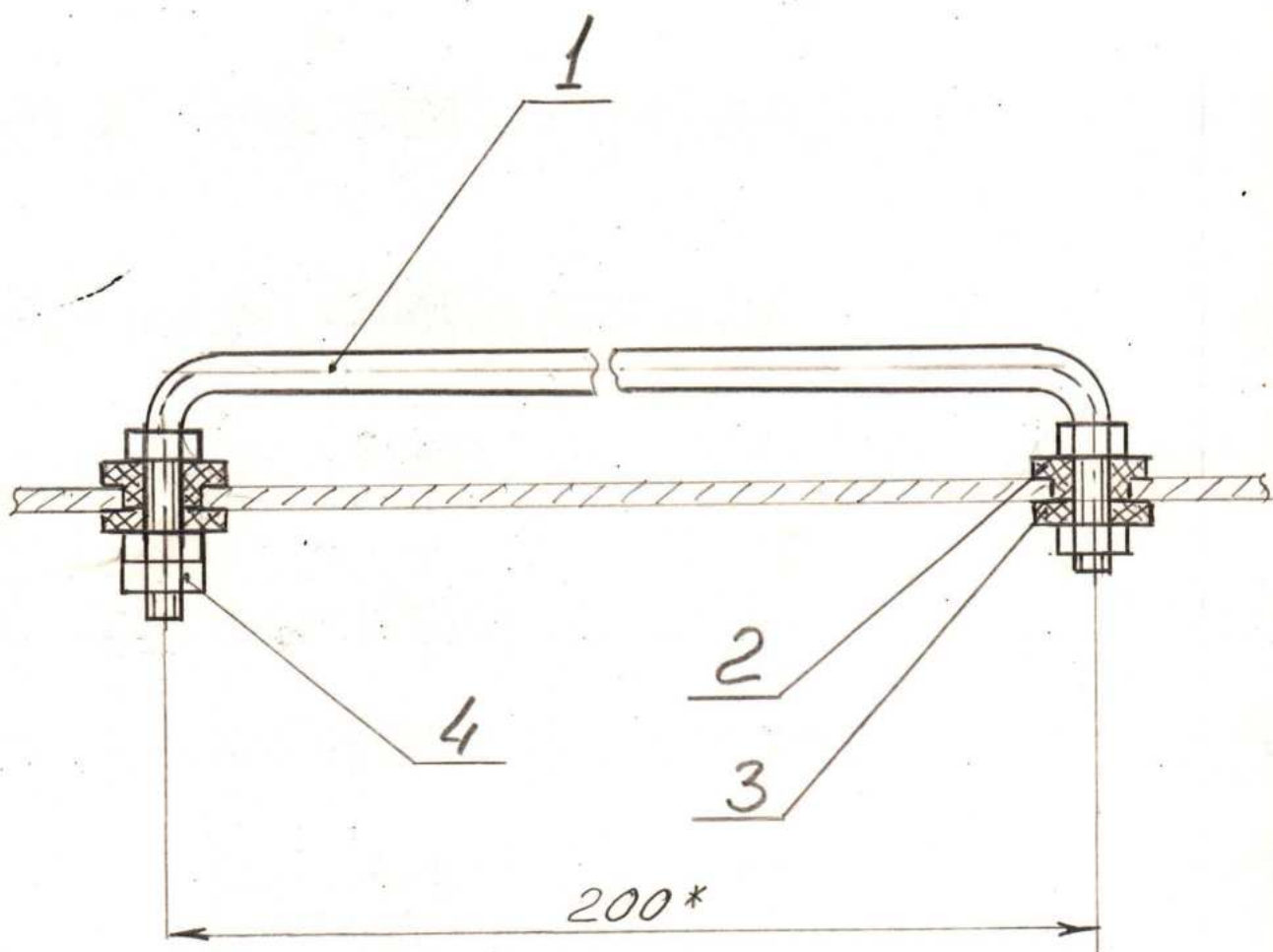


				10-0235.01.07М.603			
И.И. ЛИСТ	К	ПОЭТ	САТД	ЛИТ	М	С	МШШТ
И.И. ПОИ	Шкунов И. В.			Основание			1:2
И.И. П	Шальни			Лист			7
И.И. П				Б-МН-0-8 ГОСТ 10903-74			Камкабель
И.И. П				Ст. 3-3 ГОСТ 14637-89			СКО

125 / (✓)



					10-0235.01.07М.604		
И.И. ЛИСТ	К	ИЗМЕН	СОСТАВ		ЛИТ	М	МАСШТ
Г. П. Р. С. И	Шкуновичев			Пластина			1:2
И.И.					ЛИСТ	ТИТОВ	
Т.К. Р. - 1					Камкабель		
И.И.	Ильин			Б-ЛН-0-8 ГОСТ 19903-74	СКО		
И.И.				Ст 3-3 ГОСТ 14637-89			
У.И.							



10-0235.01.07M.700.СБ.

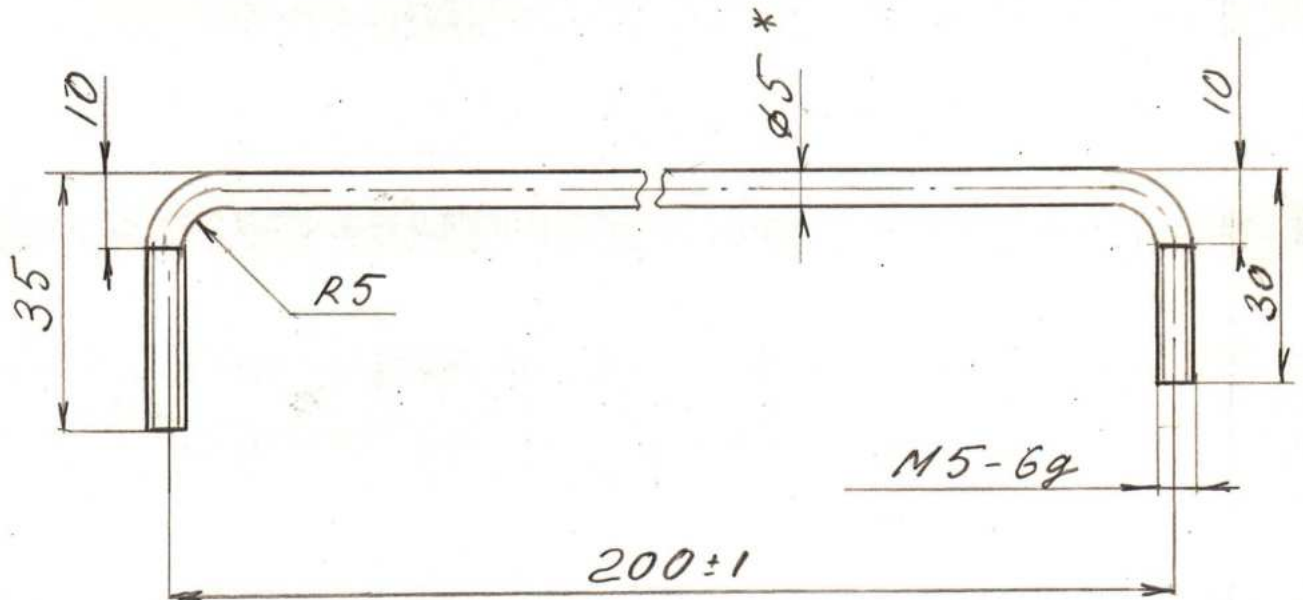
						Лит.	Масса	Масштаб
Изм.	Лист	№ Докум.	Подпись	Дата	Скоба контактная			1:1
Разраб.		Ильин	СВК			Лист	Листов	
Провер.					вборочные чертежи			
Т.контр.								
Н.контр.								
Утверд.								

Формат	Зона	Поз.	ОБОЗНАЧЕНИЕ	НАИМЕНОВАНИЕ	Кол.	Примечание
				<u>Документация</u>		
			10-0235.01.07М.700СБ	Сборочный чертёж		
				<u>Детали</u>		
АЧ		1	10-0235.01.07М.701	Скоба	1	
АЧ		2	10-0235.01.07М.702	Изолятор	2	
АЧ		3	10-0235.01.07М.703	Шайба	2	
				<u>Стандартные изделия</u>		
		4		Гайка М5. ГОСТ 2524-70	3	

Инд. № подл.	Подп. и дата	Взам. инв. №	Инв. № дубл.	Подп. и дата
--------------	--------------	--------------	--------------	--------------

изм	лист	№ докум.	подп.	дата	10-0235.01.07М.700СБ			
Разраб.	Шайн.				Скоба	Лит.	Лист	Листов
Провер.					контактная		1	1
№ контр.								
Иач. КВ								
Утверд.								

6.3 (✓)



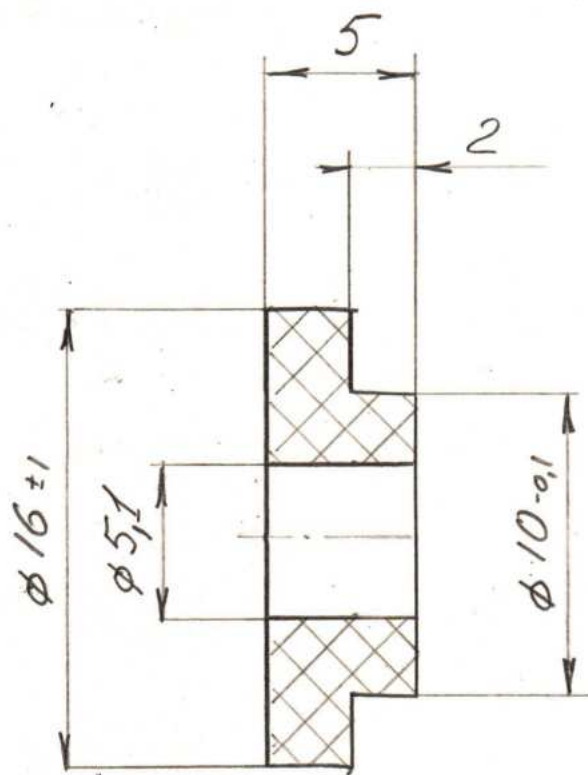
IT 14/2

Длина развёртки 254-0,5

10-0235.01.07M.701

Изм.	Лист	№ Докум.	Подпись	Дата	Скоба	Лист.	Масса	Масштаб
Разраб.		Шльин						1:1
Провер.								
Т.контр.						Лист /	Листов /	
Н.контр.								
Утверд.					В-5ГОСТ 2590-88 кр42 ст 3-3-ПГОСТ 535-88			

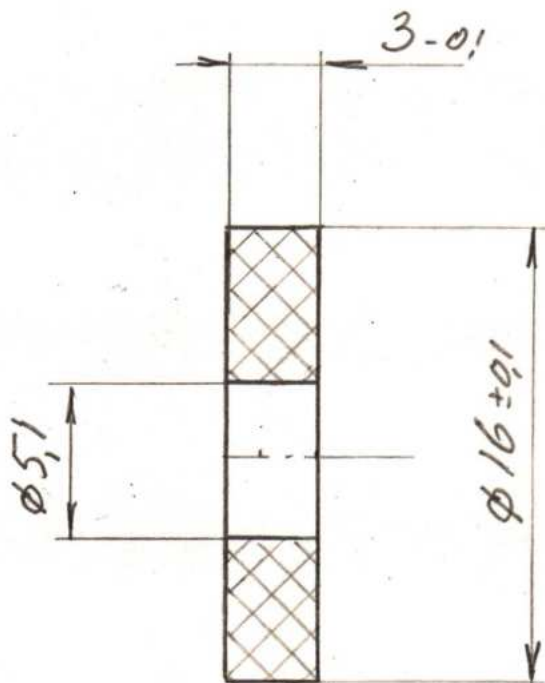
63/



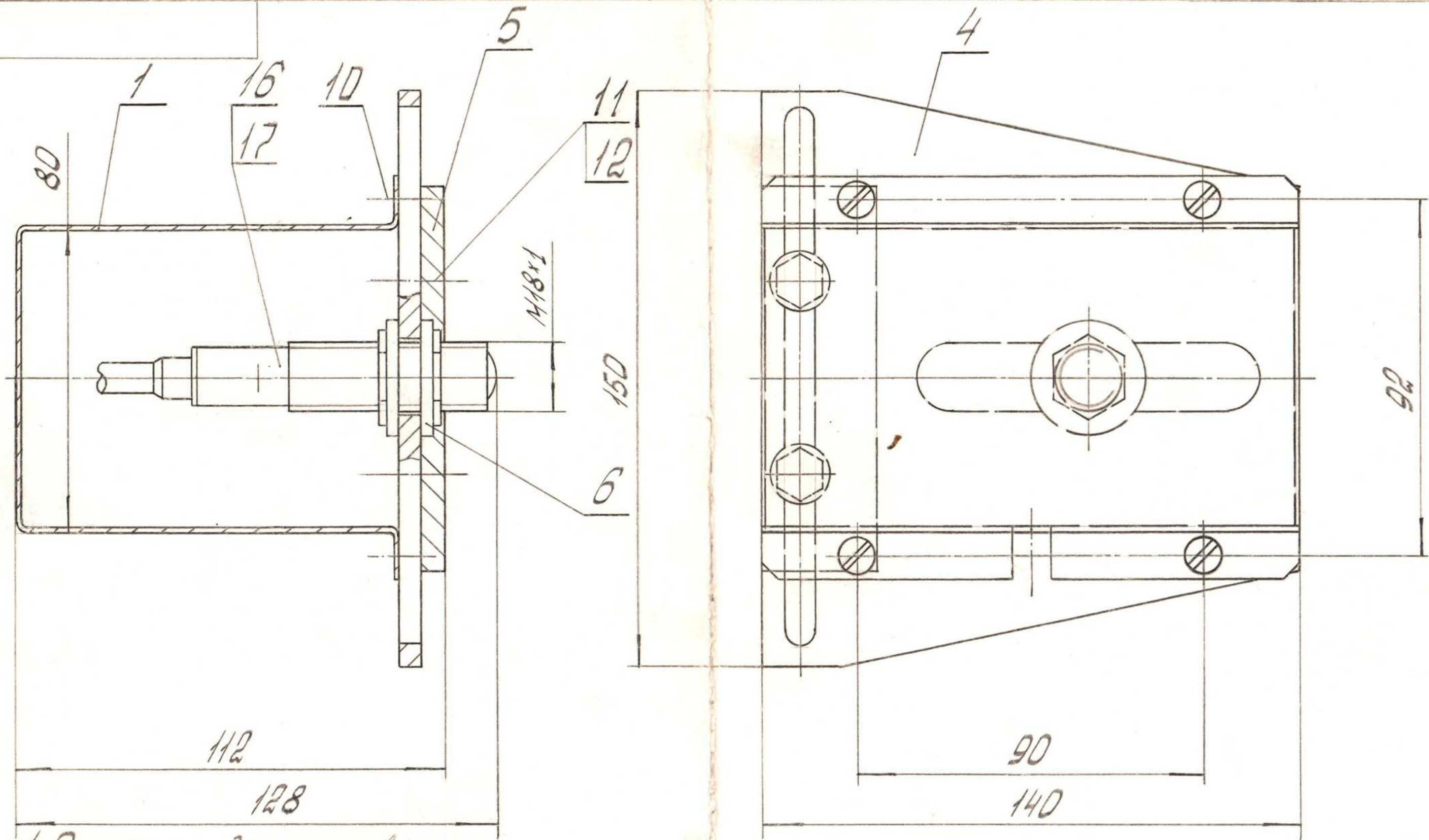
ДТ 14/2

					10-0235.01.07М. 702			
Изм.	Лист	№ Докум.	Подпись	Дата	Изолятор	Лист	Масса	Масштаб
Разраб.			<i>Шавин</i>					4:1
Провер.								
Т.контр.						Лист	Листов	
Н.контр.					Капролон			
Утверд.								

6,3/



					10-0235.01.07M.703		
Изм.	Лист	№ Докум.	Подпись	Дата	Лит.	Масса	Масштаб
Разраб.			<i>Мавин</i>				4:1
Провер.					Лист		Листов
Т.контр.							
Н.контр.					Канролом		
Утверд.							



1. Размеры для справок.
2. Данный узел приварить по месту при монтаже.
3. В одном узле установить оптический датчик - приёмник (поз. 16) в другом узле датчик - излучатель (поз. 17)

		10-0235.01.07M.8D00СБ	
		Датчик	
		контроля	
		Сборочный чертеж	
И.И.ИИИИ	И.И.ИИИИ	1,9	1:1
Шкунович	Шкунович		
Шельин	Шельин		
Яковлев	Яковлев		
Нестряков	Нестряков		
		Камкабель	
		КБАМ	

Формат	Зона	Пос.	Обозначение	Наименование	кол.	Примечание
				Документация		
А3			10-0235.01.07М.800.СБ	Сборочный чертеж		
				Сборочные единицы		
А3	1		10-0235.01.07М.850	Кожух	1	
				Детали		
А4	4		10-0235.01.07М.801	Плата	1	
А4	5		10-0235.01.07М.802	Основание	1	
А4	6		10-0235.01.07М.803	Шайба	2	
				Стандартные изделия		
		10		Винт АМБ-6dх8.48 ГОСТ 17473-80	4	
		11		Болт М8-6dх12.58 ГОСТ 7798-70	2	

10-0235.01.07М.800

Изм.	Лист	№ докум.	Подп.	Дата
Разраб.		Шкунов	Шкунов	
Провер.		Шльин	Шльин	
Н-к КБ		Шльин	Шльин	
Н.контр.		Яковлев	Яковлев	
Утв.				

Датчик
контроля

Лит.	Лист	Листов
Камкабель КБ.АМ		

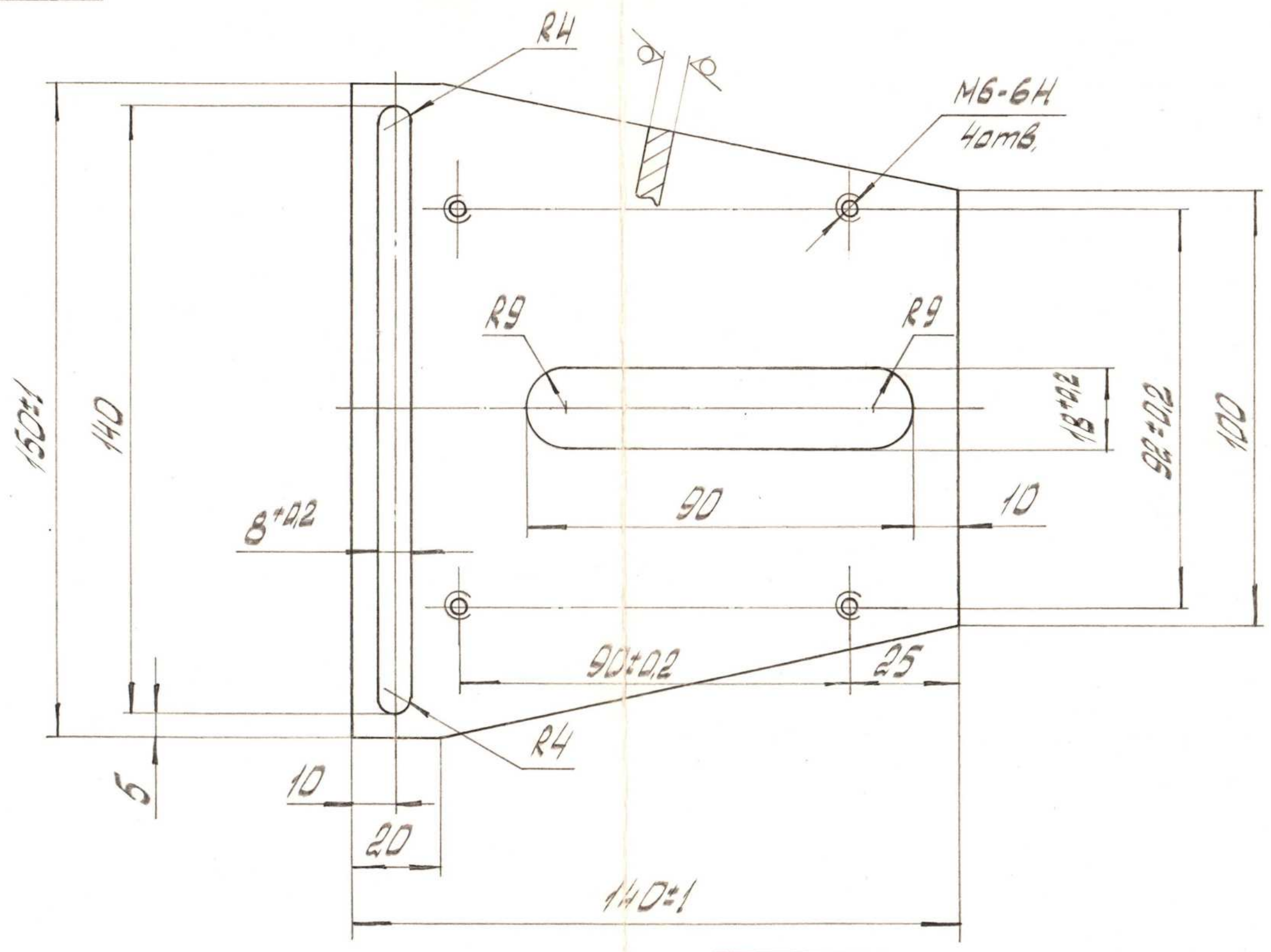
Шльин № подл. Подп. и дата
Шкунов № инв. № инв. № докум. Подп. и дата

Корр. зам.	Поз.	Обозначение	Наименование	Кол.	Примечание
	12		Шайба 8.01 ГОСТ 11371-78	2	
			Прочие изделия		
	16		Бесконтактный оптический датчик - приёмник - ВБ0-18М-90-9111-01		
	17		Бесконтактный оптический датчик - излучатель ВБ0-18М-90-9100-11		

Изм. №, дата, Подпись и дата
 Изм. №, дата, Подпись и дата
 Изм. №, дата, Подпись и дата
 Изм. №, дата, Подпись и дата

Изм.	Лист	№ докум.	Подпись	Дата	10-0235.01.07М.800	Лист
						2

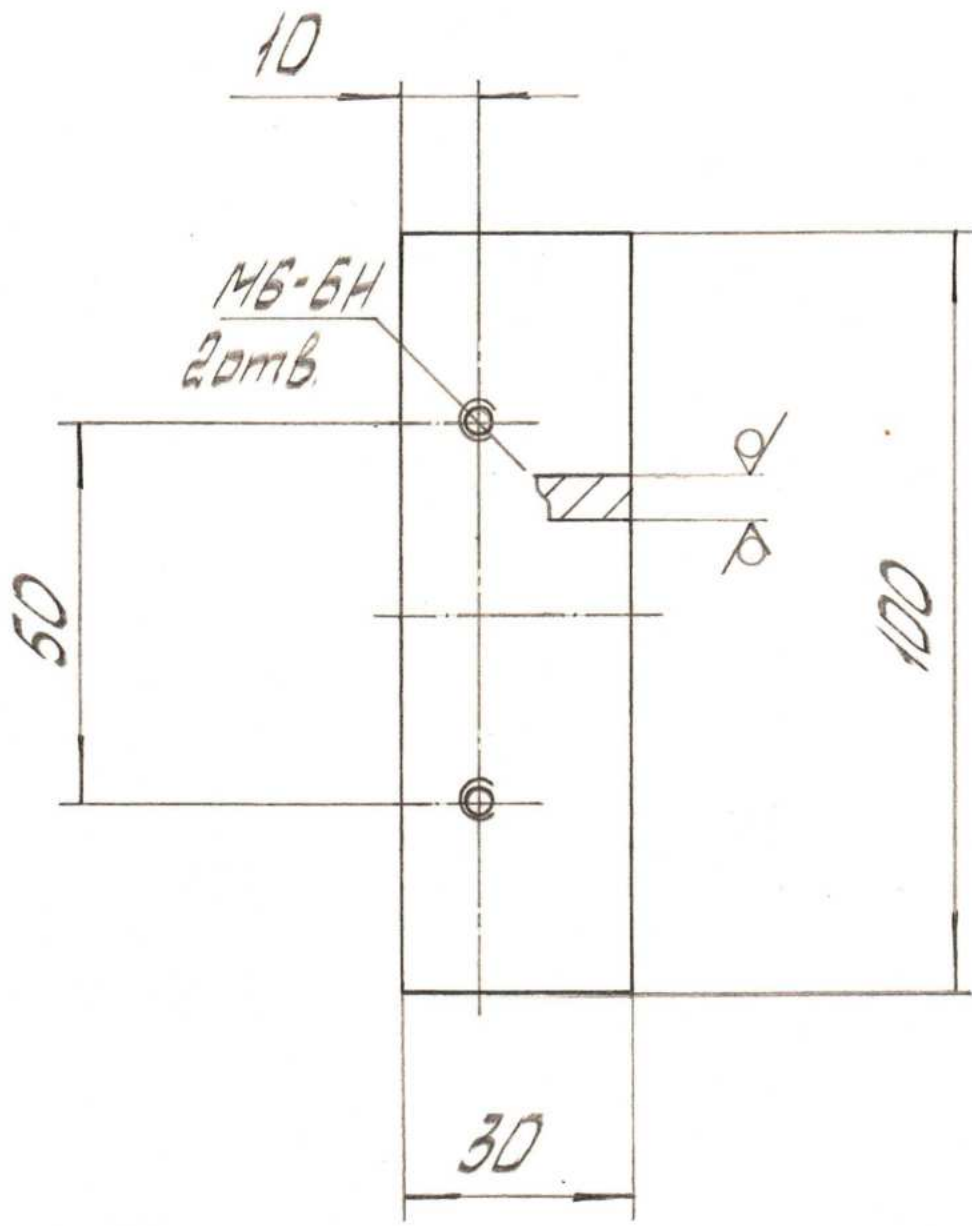
✓(✓)



1. Неуказанные предельные отклонения размеров: ± 0.1
2. Покрытие: 2μм, окс. прм.

ИЗДАНИЕ	К	КОЛ-ВО	СЕТЬ	10-0235.01.07М.801
ИЗМ.	РСТ	Шкунов, Шенк		Плата
ИЗМ.				0.85 1:1
ИЗМ.				Лист В-ПН-0-Б ГОСТ 19903-74 Кап. кабель
ИЗМ.		Шкунов, Шенк		Ст. 3-3 ГОСТ 14637-89 КБАМ
ИЗМ.		Шкунов		

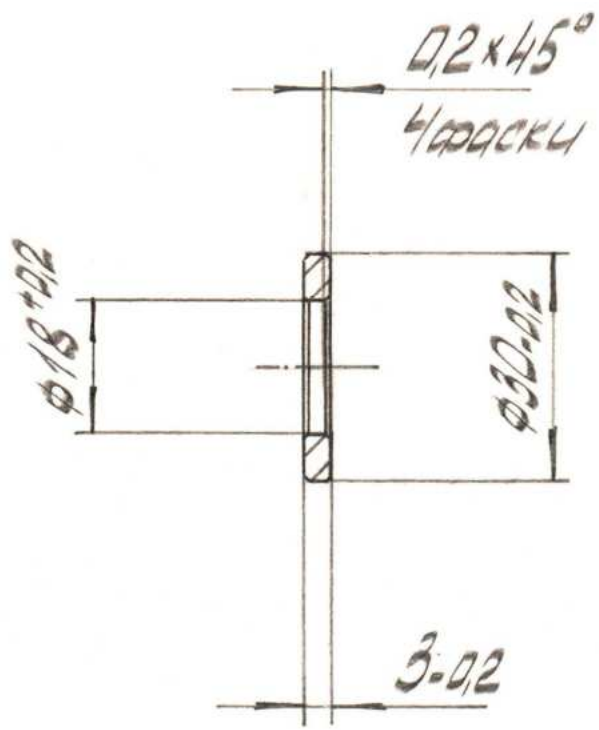
6,3√(√)



- 1. Предельные отклонения размеров: $\pm \frac{IT14}{2}$
- 2. Покрытие: Хим. окс прм.

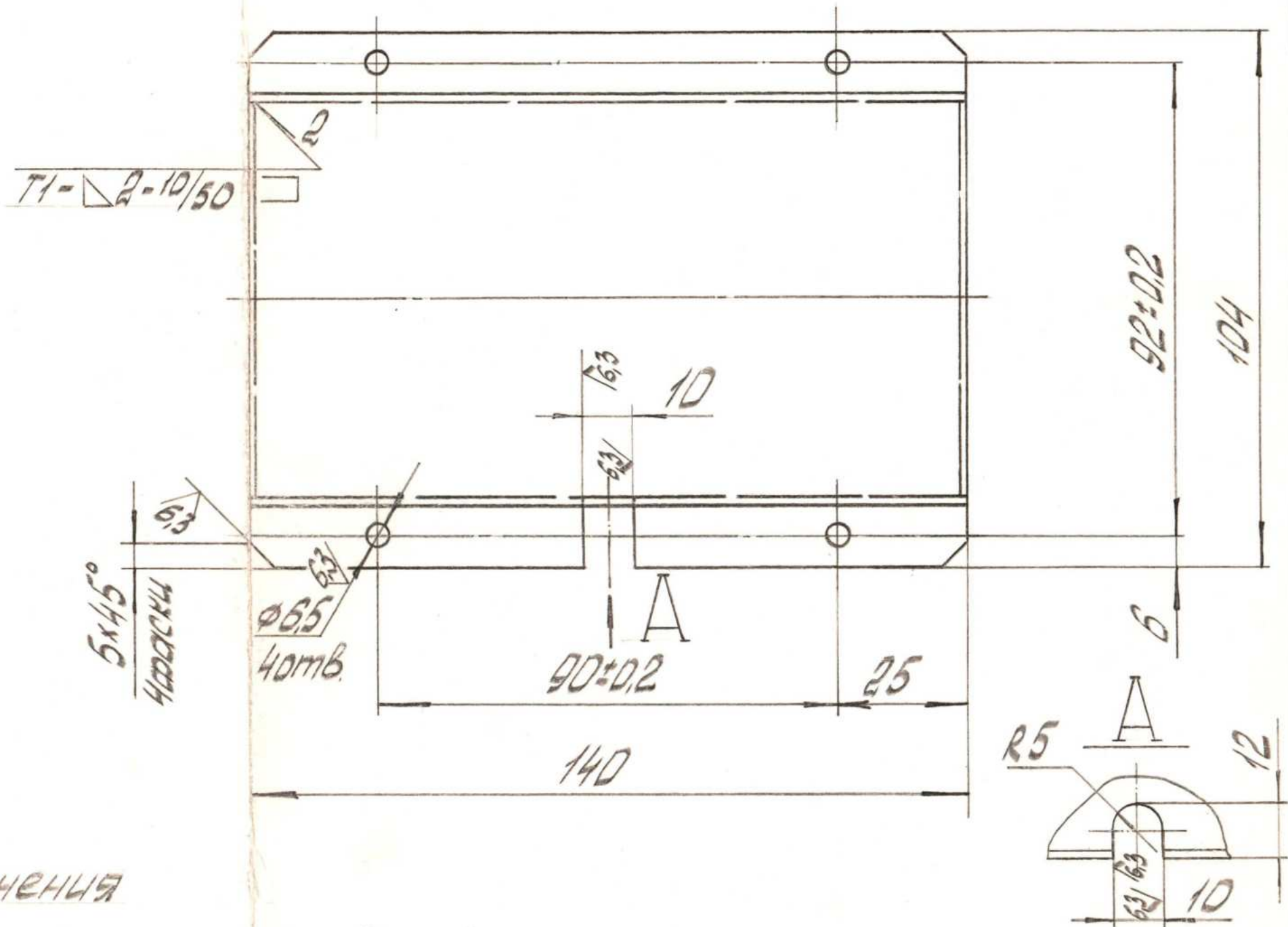
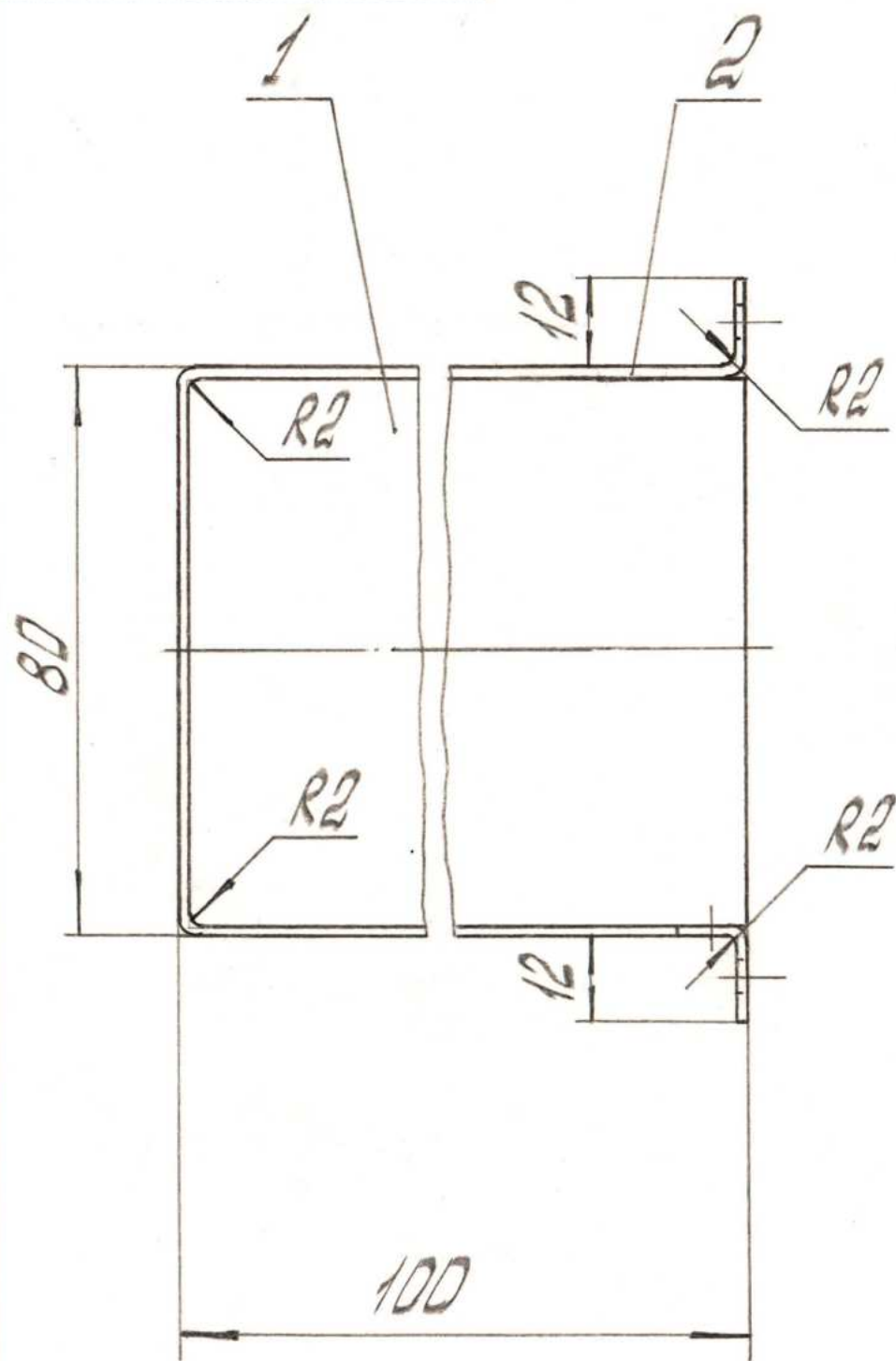
		10-0235.01.07М.802	
И. ЛИСТ	И. КУНОВИЧУКОВ	Основание	ЛИСТ 0,14 1:1
И. ИЛ	И. КУНОВИЧУКОВ		
И. ИЛ	И. КУНОВИЧУКОВ		
И. ИЛ	И. КУНОВИЧУКОВ	Лист Б-ПН-0-6ГОСТ19903-74 Капккабель	ГОД 1
И. ИЛ	И. КУНОВИЧУКОВ	Ст.3-3ГОСТ14637-89	КБАМ

63



Покрытие: хим. окс. прм.

		10-0235, 01.07М. 803	
Шкунов В. В.	Ильин С. М. Яковлев	Шайба	$\phi 16$ 1:1
		Ст. 3 ГОСТ 380-88	Камкабель КБАМ



1. Неуказанные предельные отклонения размеров: $\pm \frac{IT14}{2}$

2. Сварные швы по ГОСТ 5264-80.

3. Покрытие: Хим. окс. прм.

		10-0235.01.07М.850	
Шкунов В.И.		Кожух	1:0 1:1
Шльин Е.И.		Сборочный чертеж	1:0 1:1
Удоблев		Камкабель КБАМ	

Формат	Зона	Поз.	Обозначение	Наименование	кол.	Примечание
				<u>Документация</u>		
А3			10-0235.01.07М.850.СБ	Сборочный чертёж		
				<u>Детали</u>		
А4	1		10-0235.01.07М.851	Стенка	2	
А4	2		-01	Стенка	1	

Инв. № подл. Подп. и дата
Инв. № подл. Подп. и дата
Инв. № подл. Подп. и дата
Инв. № подл. Подп. и дата

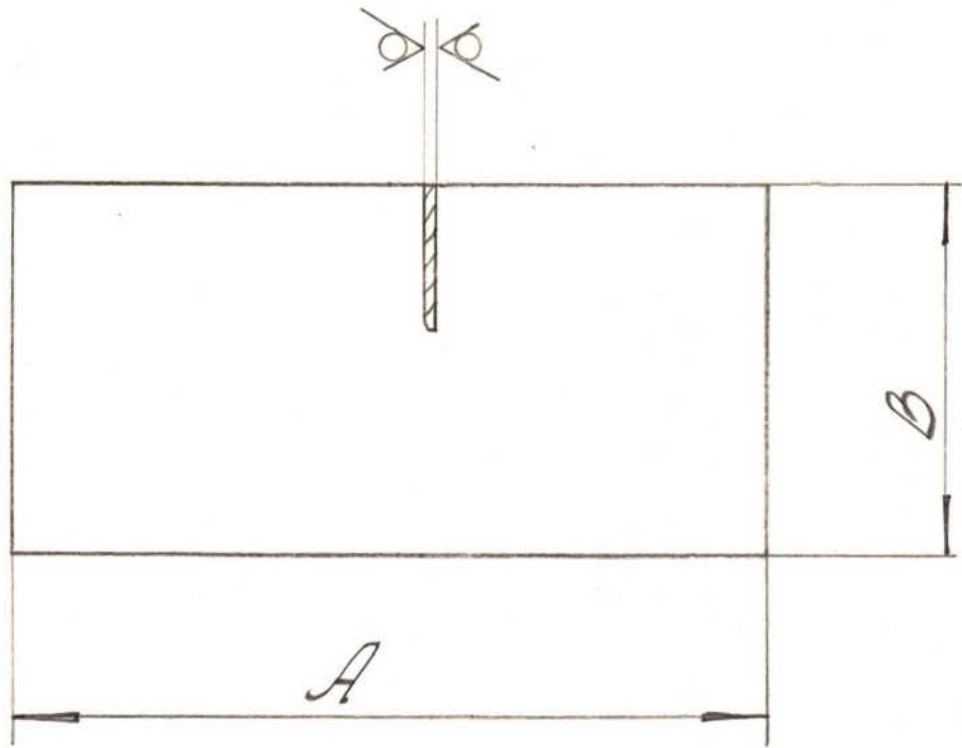
10-0235.01.07М.850

Изм.	Лист	№ докум.	Подп.	Дата
Разраб.		Шкунов	Шкунов	
Провер.				
Н-к КБ		Шльин		
Н.контр.		Яковлев		
Утв.				

Кожух

Лит.	Лист	Листов
		1
Камкабель КБАМ		

63/(√)



Обозначение	A±1 мм	B±1 мм	Масса кг
10-0235.01.07М.851	98	77	0,09
-01	298	140	0,83

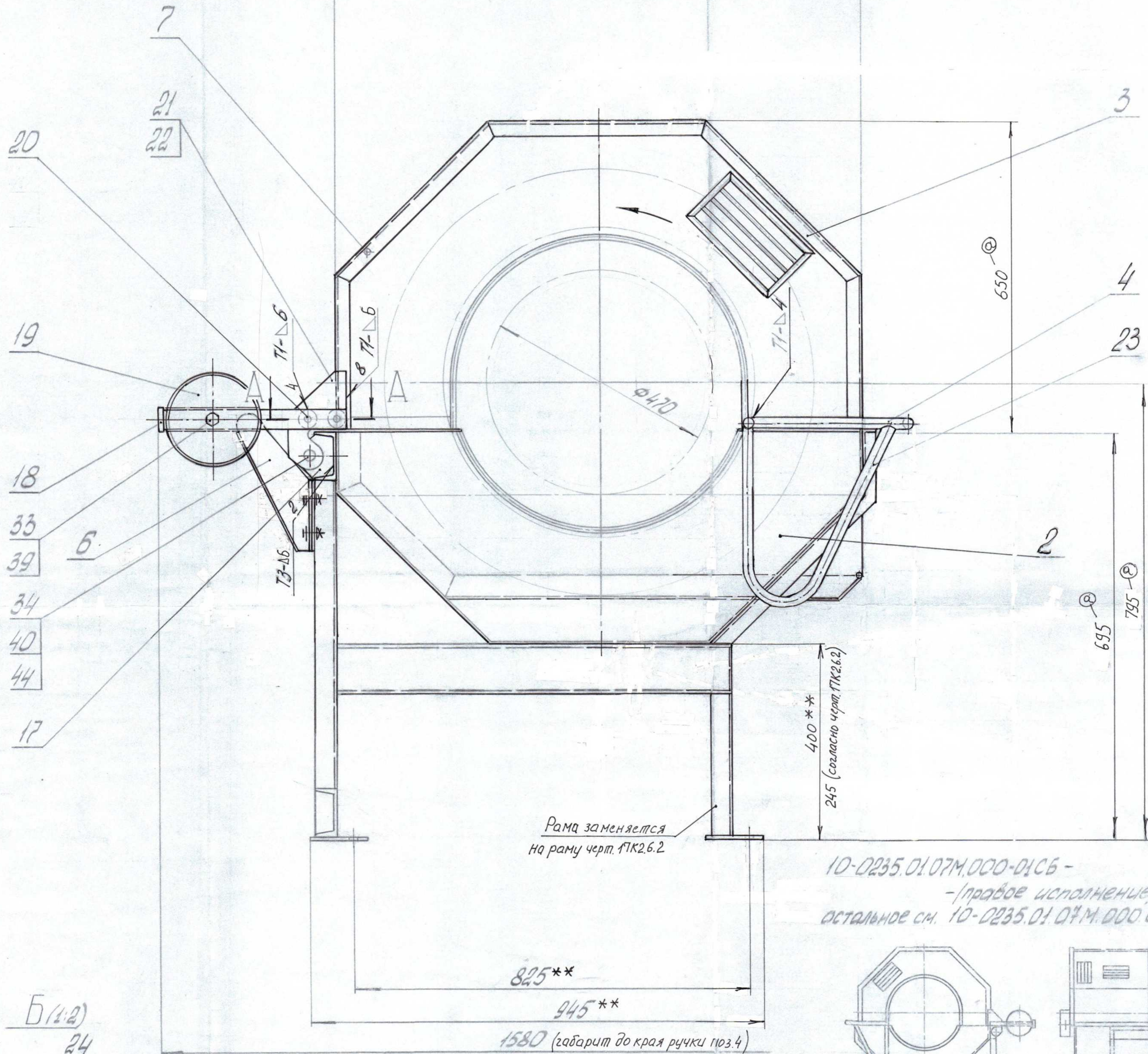
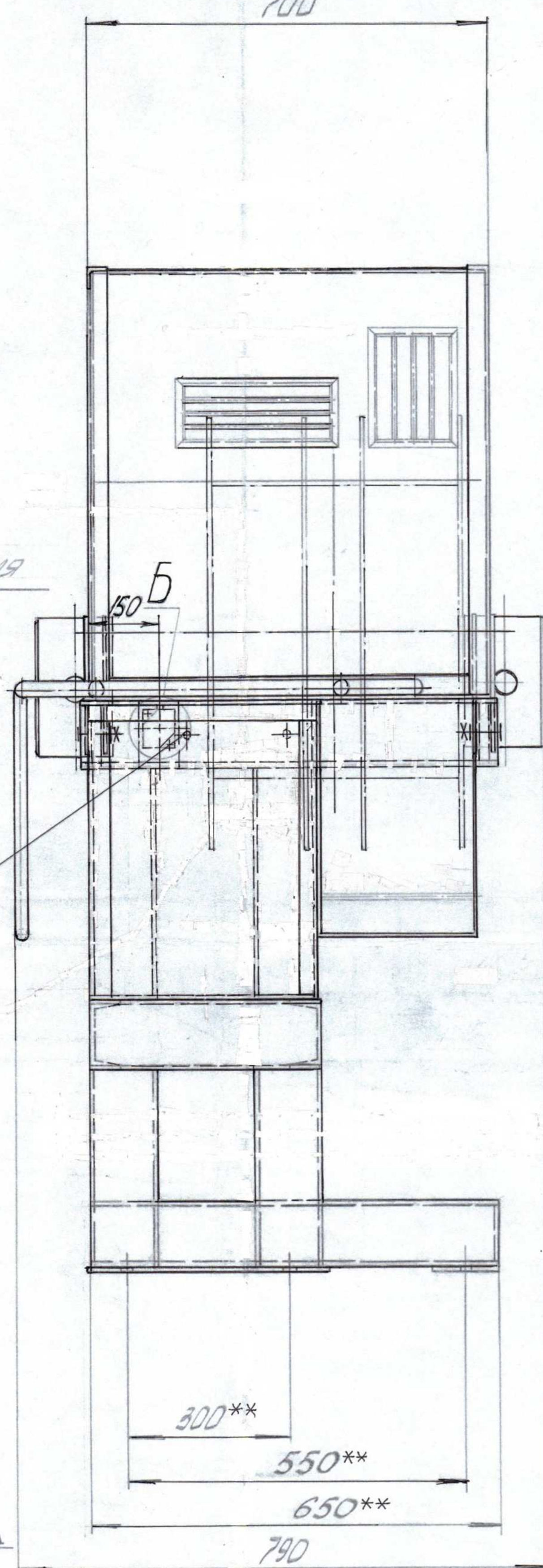
				10-0235.01.07М.851			
				Стенка			
Шкунов В.К.				Исполн.		См. табл.	
Шкоблев				Исполн.		Камкабель	
				Исполн.		КБАМ	
				Исполн.		КБАМ	

10-0235.01.07М.000СБ (левое исполнение)

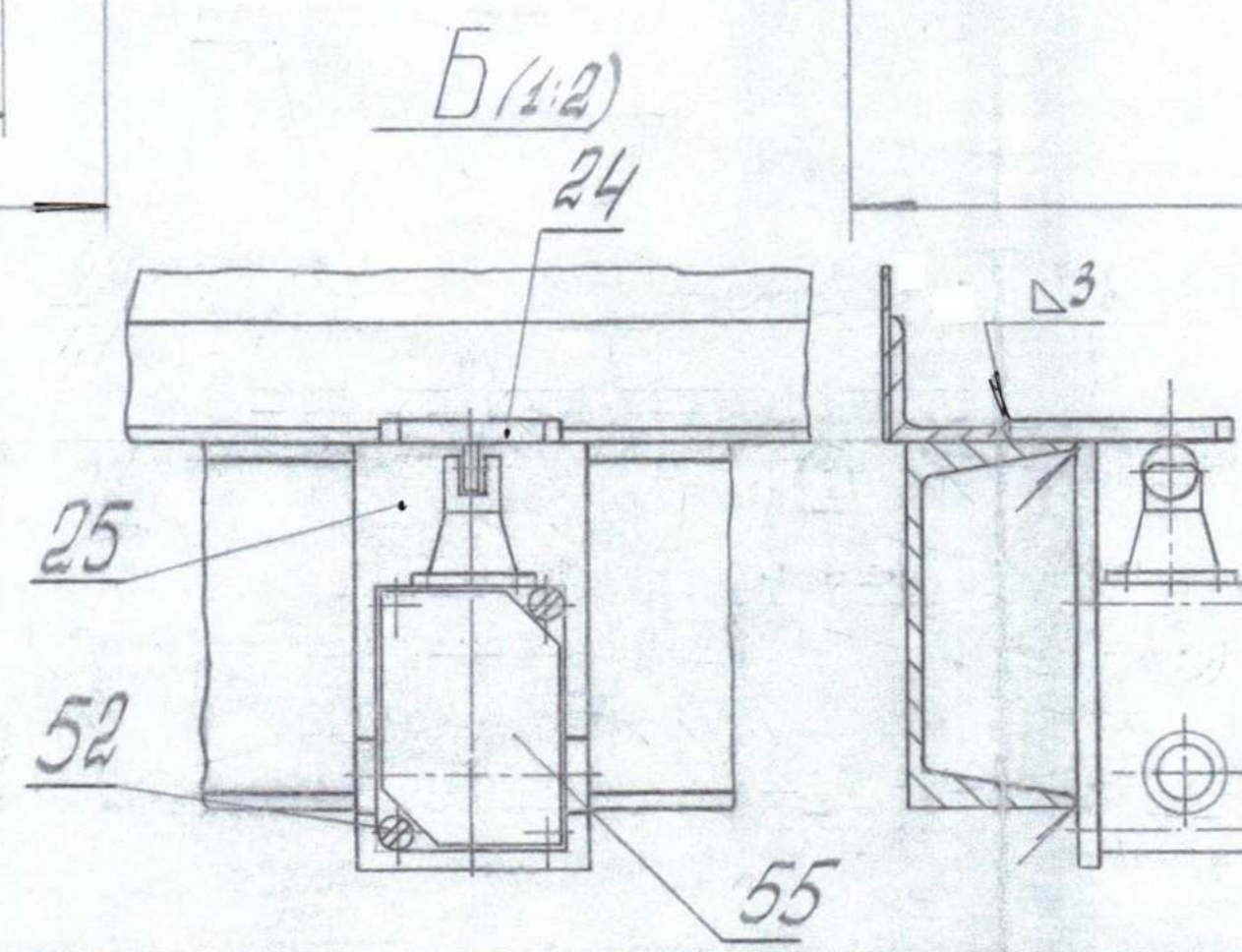
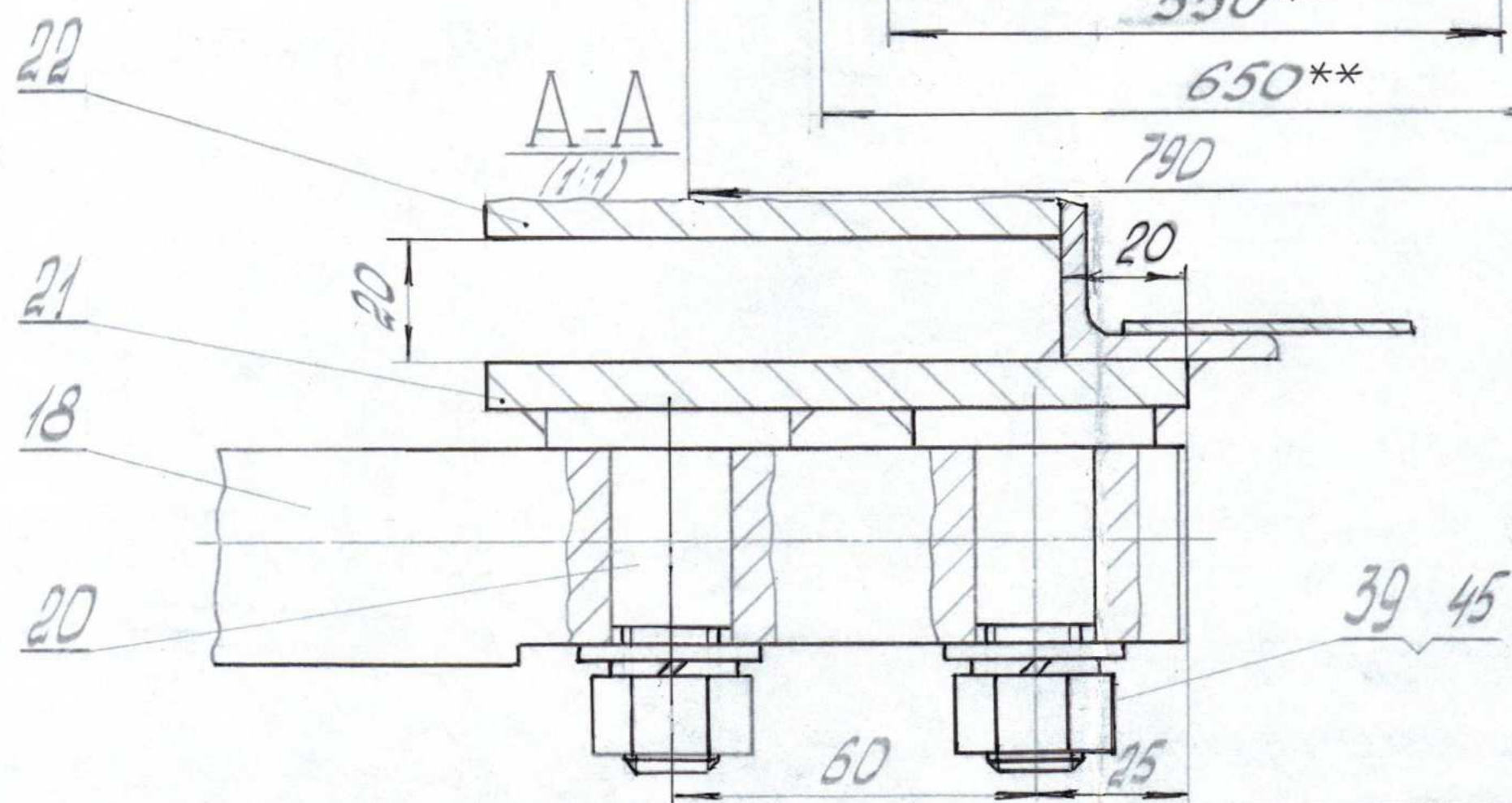
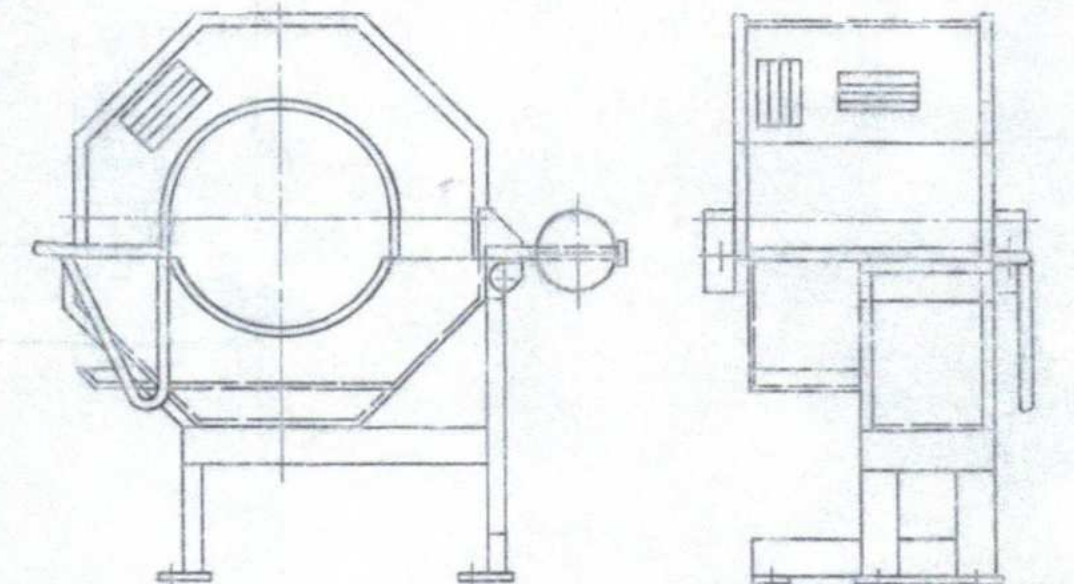
1400

700

Направление движения кабеля



10-0235.01.07М.000-01СБ -
- (правое исполнение)
остальное см. 10-0235.01.07М.000 СБ



1. Сварные швы по ГОСТ 5264-80
2. * Размер уточнить при монтаже
3. Установить упоры при отрывании вверх ограждения на угол ~ 75°
4. Покрасить ограждение (поз.3) и поддон (поз.2) эмалью желтого цвета, раму (поз.1) эмалью коричневого цвета.
5. Усилие на ручке при отрывании 10 кг.
6. ** Размеры по раме не использовать.

7. Опорную раму ограждения применяем аналогичную с измененной высотой и мест крепления согласно черт. ПК2.6.2. Детали упора поз.6, ребра поз.19 и др. изготовить и использовать на новую раму аналогично.

10-0235.01.07МЕ.000СБ	
а. Бланк	Ограждение
Подпись	Врачебно-медицинская
Разряд	Сборочный чертеж
Проверил	200 15
№ контр	1
Нач. КБ	Компьютер
Утвердил	СРО

№ п/п	№	Обозначение	Наименование	-	п/п
			<u>Документация</u>		
A1		10-0235.01.07М.000СБ	Сборочный чертеж		
A1		10-0235.01.07М.000-01СБ	Сборочный чертеж		X
			<u>Сборочные единицы</u>		
A2	2	10-0235.01.07МЕ.200	Поддон	1	1
A2	3	10-0235.01.07МЕ.300	Ограждение	1	1
A3	4	10-0235.01.07М.400	Ручка	1	1
A3	6	10-0235.01.07М.600	Упор	2	2
A4	7	10-0235.01.07М.700	Скоба контактная	1	1
			<u>Детали</u>		
A4	17	10-0235.01.07М.003	Ребро	2	2
A4	18	10-0235.01.07М.004	Ось	2	2
A4	19	10-0235.01.07М.005	Груз	2	2

Шифр № подл. Подп. и дата
 Шифр № инв. № инв. № учбл. Подп. и дата

10-0235.01.07МЕ000

Изм.	Лист	№ докум.	подп.	дата
Разраб.		ШЛЕХИНСКИЙ	ШЛЕХИНСКИЙ	
Провер.		Емельянов	Емельянов	16.04.24
Н-к КБ		ШЛЕХИНСКИЙ	ШЛЕХИНСКИЙ	
Н.контр.				
Утв.				

Ограждение
Бронеобмотчик

Лит.	Лист	Листов
	1	3

Камкабель
КБМ

Исполнитель	Дата	Время	Мил. мм. ст. мм.	Обозначение	Наименование.	Кол-во	Материал
А4	20	10-0235.01.07М.006		Ось		4	4
А4	21	10-0235.01.07М.007		Шарнир		2	2
А4	22	10-0235.01.07М.007-01		Шарнир		2	2
А4	23	10-0235.01.07М.008		Ручка		1	1
А4	24	10-0235.01.07М.009		Лапка		1	1
А4	25	10-0235.01.07М.010		Плата		1	1
				Стандартные изделия			
				Болты ГОСТ 7798-70			
	32			M10-69x24,58		2	2
	33			M16-69x60,58		2	2
	34			M20-69x65,58		2	2
				Гайки ГОСТ 5915-70			
	38			M10-6H,5		2	2
	39			M16-6H,5		6	6
	40			M20-6H,5		6	6
				Шайбы ГОСТ 6402-70			
	43			10,65Г		2	2
	44			20,65Г		6	6
	45			16,65Г		4	4

Исполнитель: [blank] Дата: [blank] Время: [blank] Мил. мм. ст. мм.: [blank]

10-0235.01.07МЕ.000.

Лист 2

Изм.	Лист	№ докум.	Подпись	Дата	Обозначение	Наименование.	-	01
					48	Винт АМ6-69x1848 ГОСТ 17475-80	3	3
						Гайка ГОСТ 5915-70		
					50	М6-645	3	3
						Винты ГОСТ 1491-80		
					52	АМ5-69x42.48	2	2
						Прочие изделия		
					55	Выключатель путевой ВПК211 БУ2- -ТУ16-526.433-78	1	1

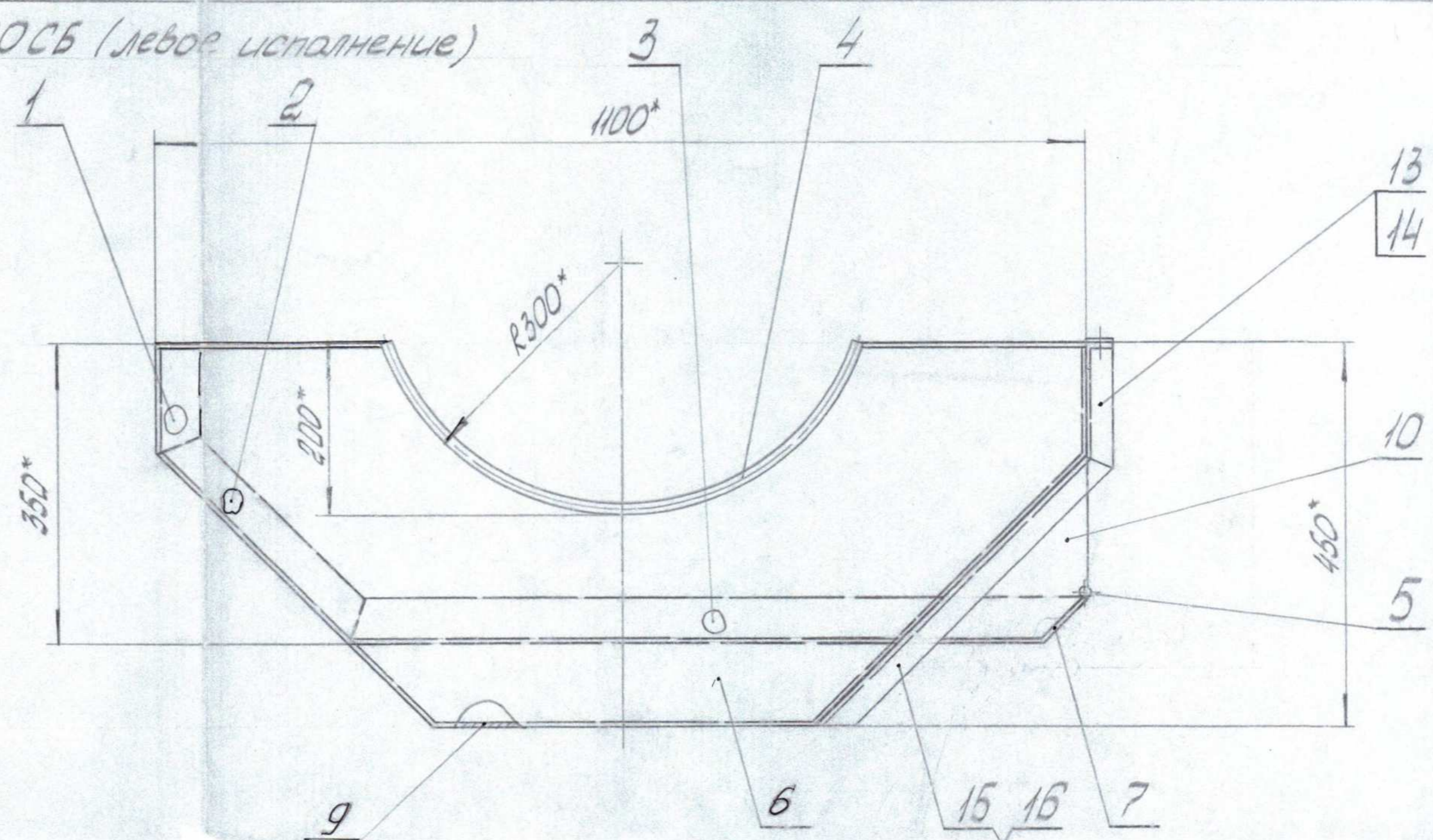
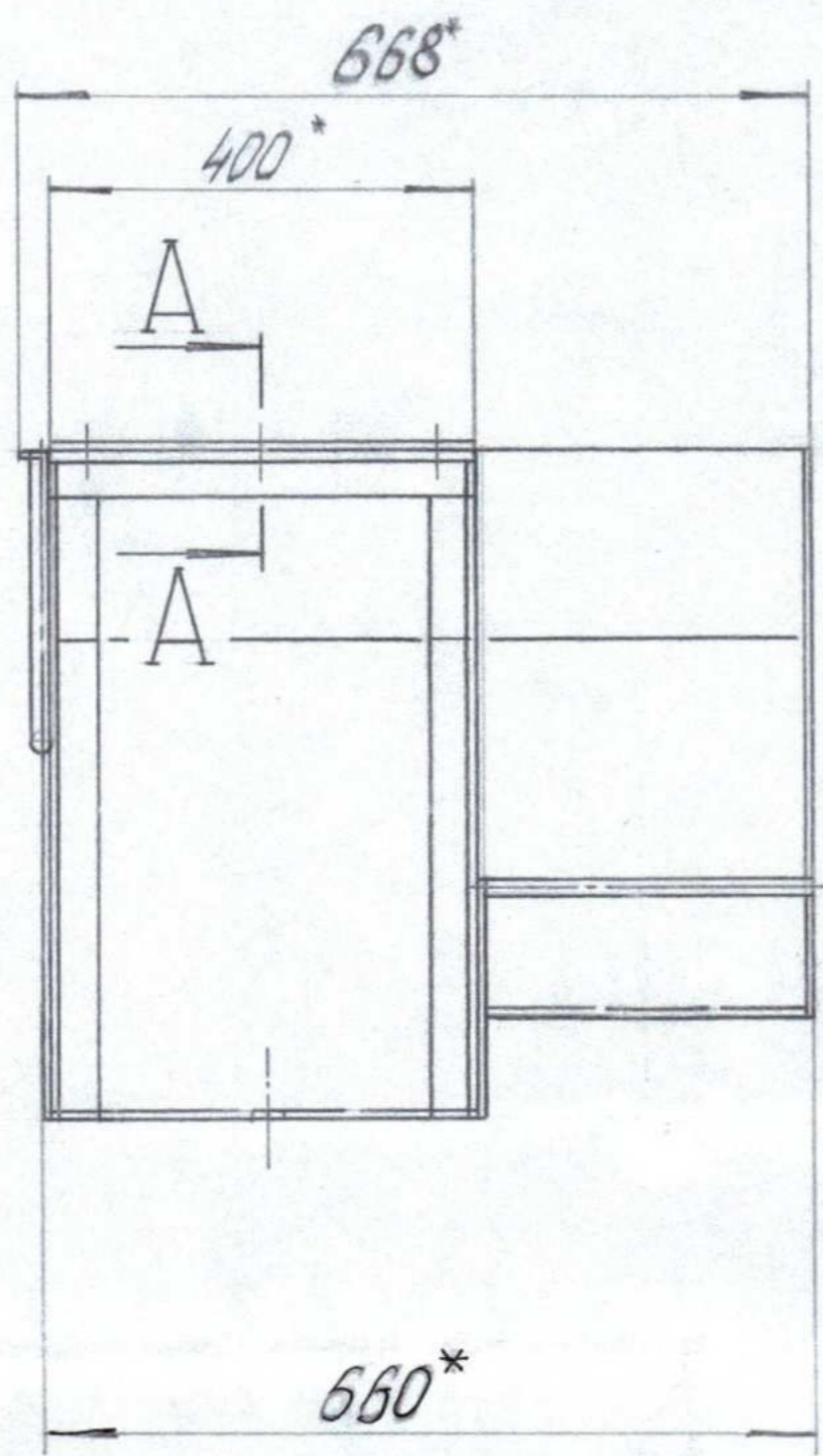
Инв. № подл. Подпись и дата
 Выпущено на
 Инв. № докум. Подпись и дата

Изм. Лист № докум. Подпись Дата

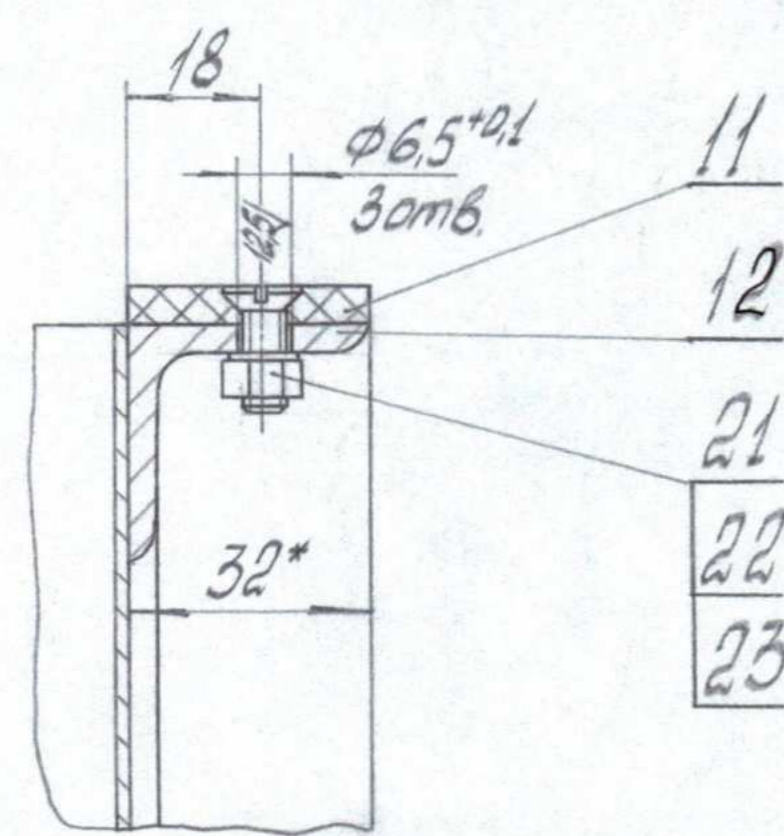
10-0235.01.07МЕ.000.

Лист 3

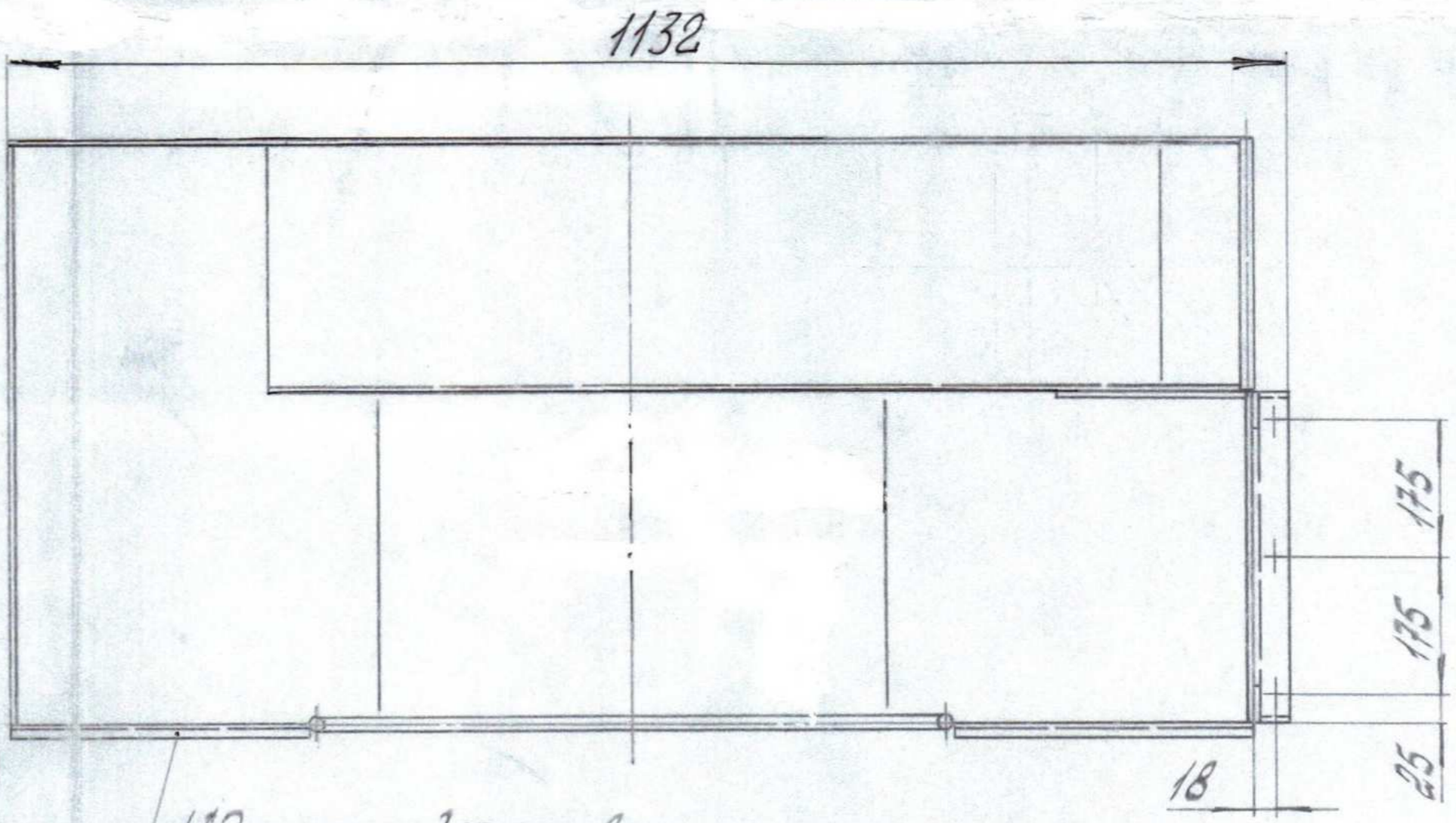
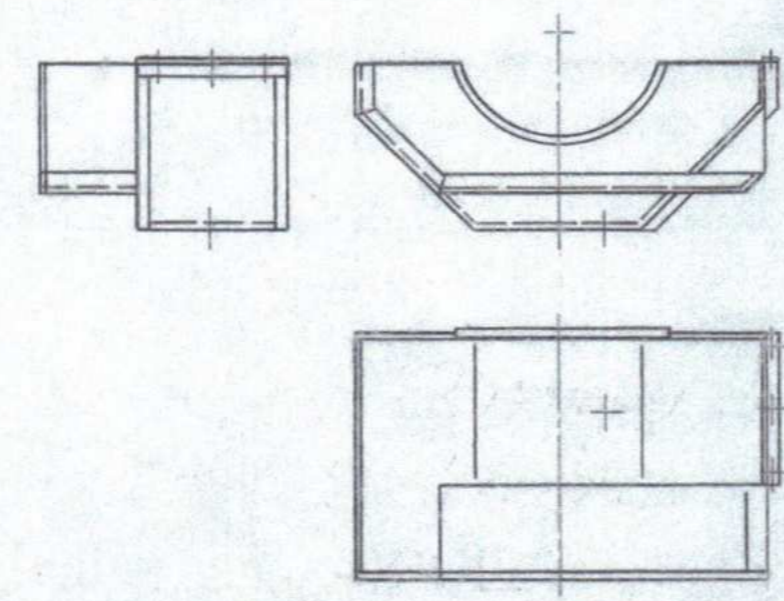
10-0235.01.07М.200СБ (левое исполнение)



A-A (1:1)



10-0235.01.07М.200-01СБ-
(правое исполнение)
остальное смотри
10-0235.01.07М.200СБ



- 1* Размеры для справок.
- 2. Места соединения деталей сваривать - УЧ-2 - сварка газовая
- 3. Убрано отв. в нижней стенке.

				10-0235.01.07М.200.СБ			
а 1	Евселянов	16.04.24	Подп	Дата	Поддон	Масса	Лист
Разраб.	Шкунов				Сборочный чертёж	20	1:5
Н.к.кб	Шкунов						
Н.контр							
Чтв							
						Комкабель	
						СКО	

Формат	Зона	Поз.	ОБОЗНАЧЕНИЕ	НАИМЕНОВАНИЕ		
						01
				<u>Документация</u>		
A2			10-0235.01.07M.200	Сборочный чертеж		X
A2			10-0235.01.07M.200-01/05	Сборочный чертеж		X
				<u>Детали</u>		
A4	1		10-0235.01.07M.201	Ребро	1	1
A4	2		10-0235.01.07M.202	Ребро	1	1
A4	3		10-0235.01.07M.203	Ребро	1	1
A4	4		10-0235.01.07M.204	Обечайка	1	1
A4	5		10-0235.01.07M.205	Обечайка	1	1
A4	6		10-0235.01.07M.206	Ребро	1	1
A4	7		10-0235.01.07M.207	Фно	1	1
A3	8		10-0235.01.07M.208	Стенка	1	1
A3	9		10-0235.01.07M.209	Стенка	1	1
A4	10		10-0235.01.07M.210	Ребро	1	1
A4	11		10-0235.01.07M.211	Накладка	1	1
A4	12		10-0235.01.07M.212	Ребро	1	1
A4	13		10-0235.01.07M.213	Ребро	1	1
A4	14		-01	Ребро	1	1
A4	15		10-0235.01.07M.214	Ребро	1	1
A4	16		-01	Ребро	1	1

Инд. № подл. Подп. и дата Взам. инв. № Инв. № дубл. Подп. и дата

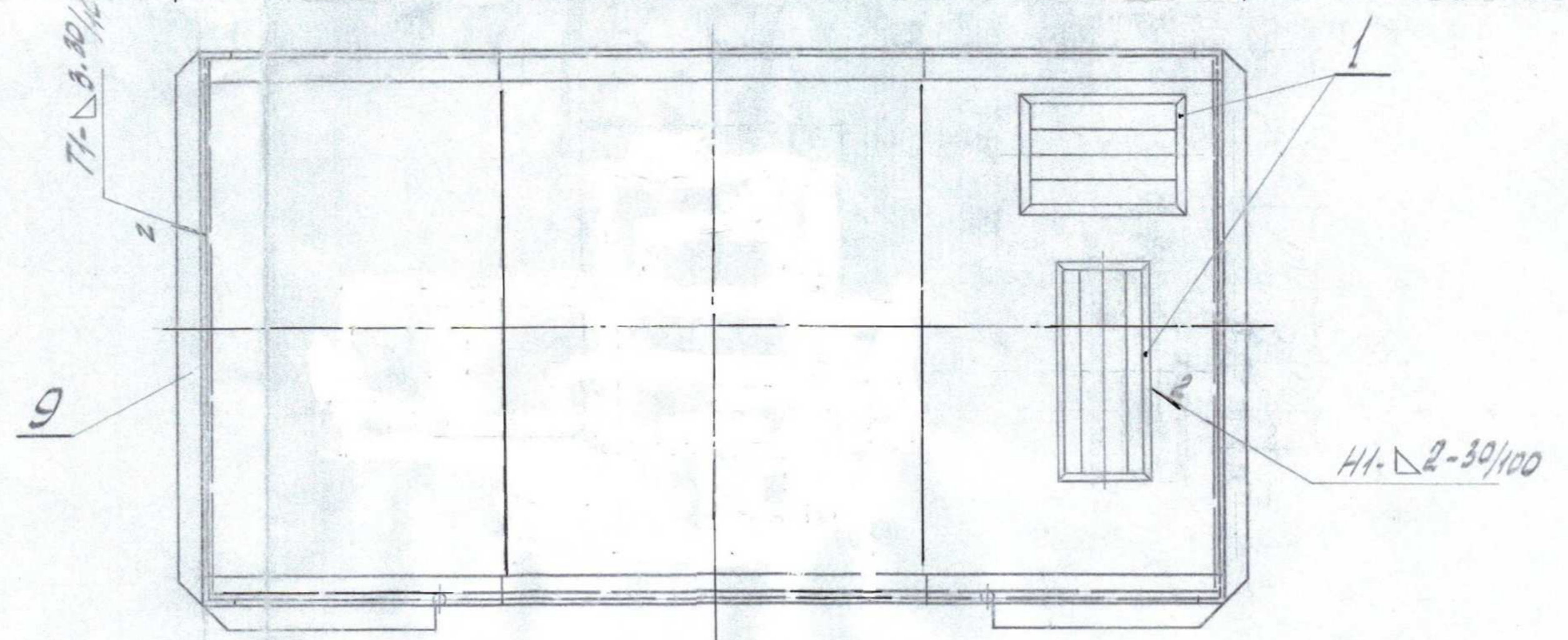
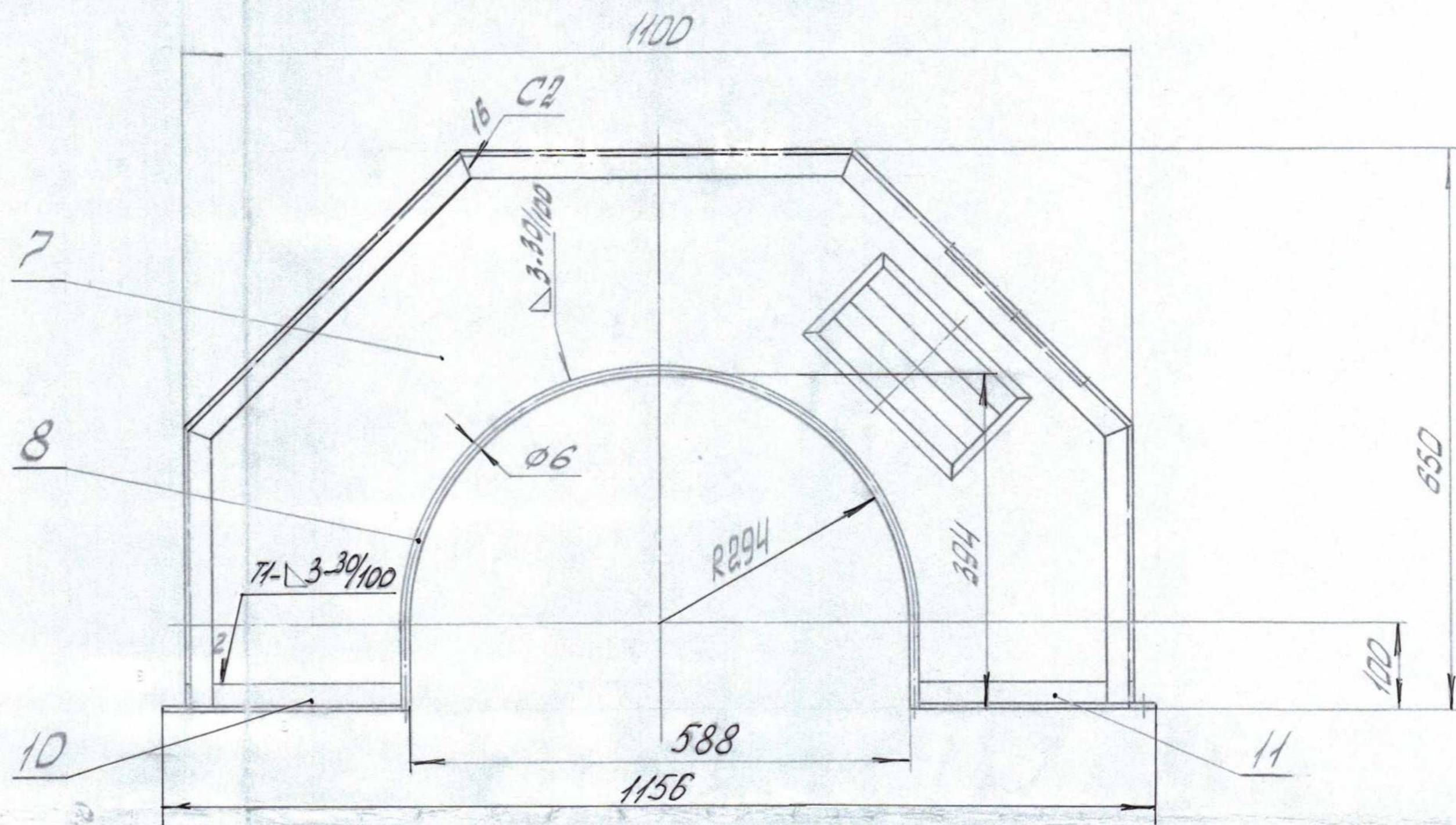
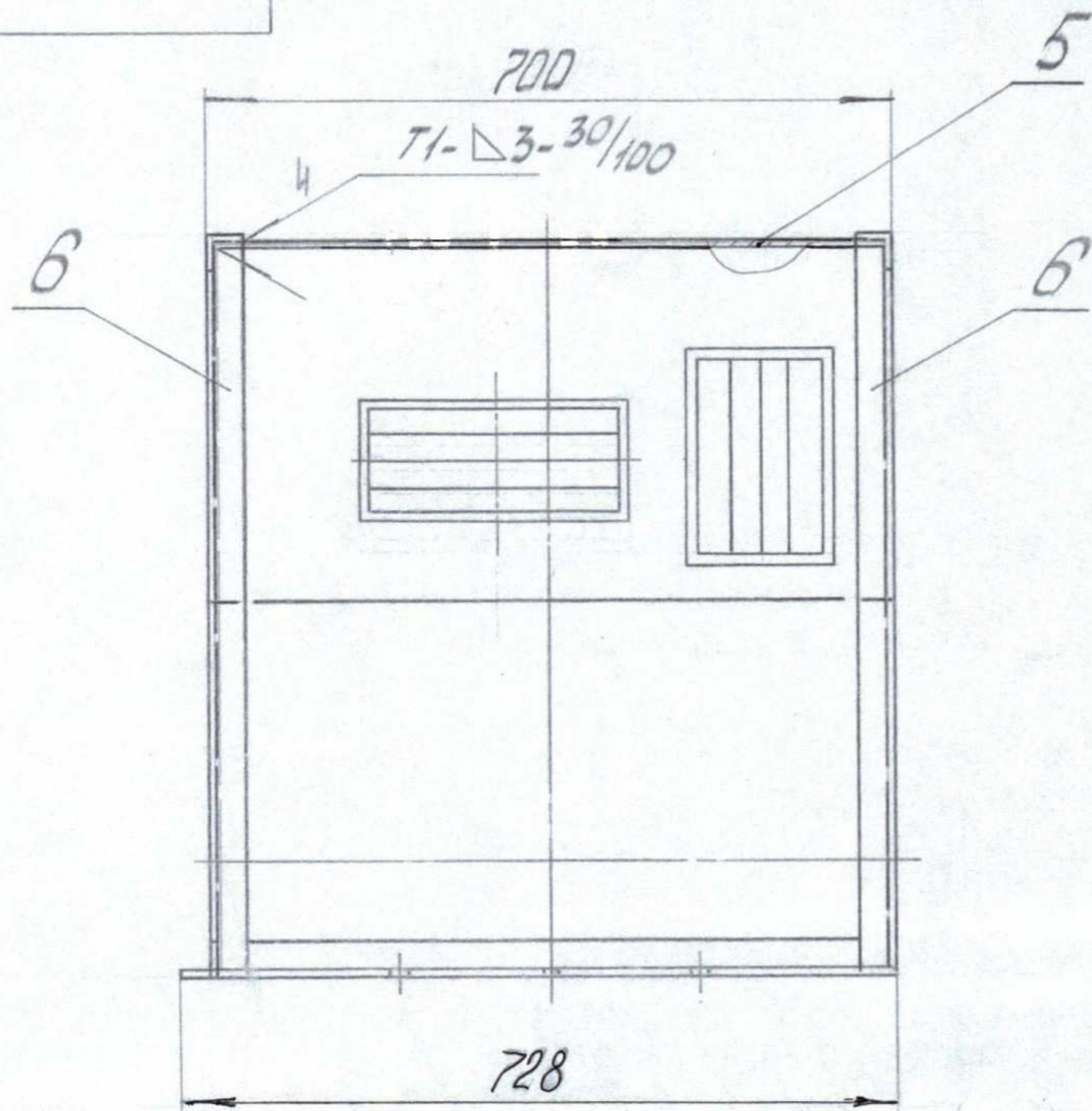
10-0235.01.07ME.200			
изм	лист	№ докум.	подп.
Разраб.	Шушаров		
Провер.	Емельянов		16.04.24
№ контр.			
Пач. КВ	Шальчи		
Утверд.			
Поддон		Лит.	Лист
		4	1
		Листов	
		2	
Камкабель СКО			

Формат	Зач.ч	Поз.	Обозначение	Наименование.		
				Стандартные изделия		
	21			Винт АМ6-6d x 16,48 ГОСТ 17475-80	3	3
	22			Гайка М6-6Н,5 ГОСТ 5915-70	3	3
	23			Шайба 6,01 ГОСТ 11371-78	3	3

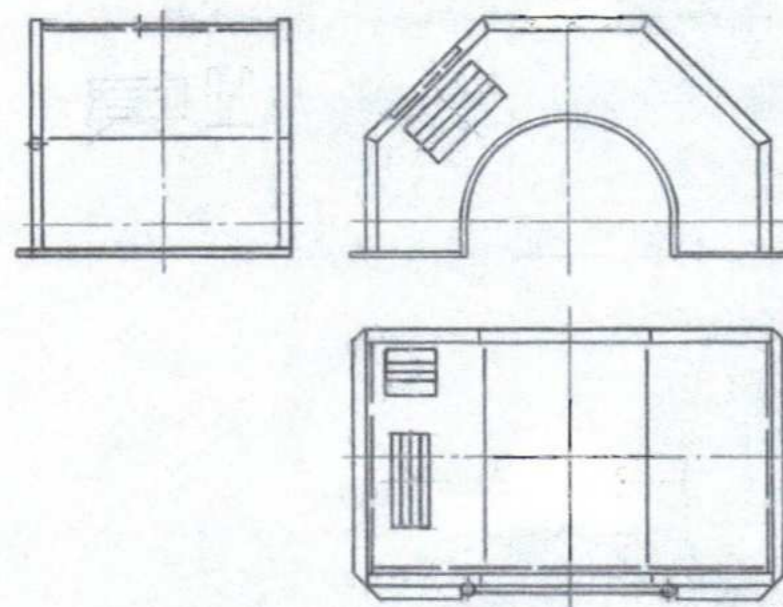
Инв. №... Подпись и дата... Инв. №... Подпись и дата... Инв. №... Подпись и дата...

Изм. Лист	№ докум.	Подпись	Дата	10-0235.01.07МЕ.200	Лист 2
-----------	----------	---------	------	---------------------	--------

10-0235.01.07М.300СБ (левое исполнение)



10-0235.01.07М.300-01СБ-
(правое исполнение)
остальное смотри
10-0235.01.07М.300СБ



1. Размеры для справок.
2. Сварные швы по ГОСТ 5264-80
3. Удалено отверстие в верхней стенке ограждения под фонарь.

		10-0235.01.07М.300.СБ		ЛИСТ	№	ИССЛТ
И.И. ПИСТ	Е.И. ПИСТ	К	И	32,5	1:5	
И.И. ПОИ	И.И. ПОИ	И	И	Ограждение		
И.И. ПОИ	И.И. ПОИ	И	И	Сборочный чертеж		
И.И. ПОИ	И.И. ПОИ	И	И	Камкабель		
И.И. ПОИ	И.И. ПОИ	И	И	СКО		

Формат	Зона	Поз.	ОБОЗНАЧЕНИЕ	НАИМЕНОВАНИЕ	01	
				<u>Документация</u>		
A2			10-0235.01.07М.300.СБ	Сборочный чертеж		X
A2			10-0235.01.07М.300-0106	Сборочный чертеж		X
				<u>Сборочные единицы</u>		
A3	1		10-0235.01.07М.01.300	Окно	3	3
				<u>Детали</u>		
				ⓐ		
A2	5		10-0235.01.07МЕ301	Стенка	1	1
A3	6		10-0235.01.07М.302	Обечайка	2	2
A3	7		10-0235.01.07М.303	Стенка боковая	1	1
A4	8		10-0235.01.07М.304	Окантовка	1	1
A4	9		10-0235.01.07М.305	СВЯЗ6	2	2
A4	10		10-0235.01.07М.306	СВЯЗ6	1	1
A4	11		-01	СВЯЗ6	1	1

Изм. № подл. Подл. в дата. Взам. инв. № Инв. № дубл. Подл. в дата.

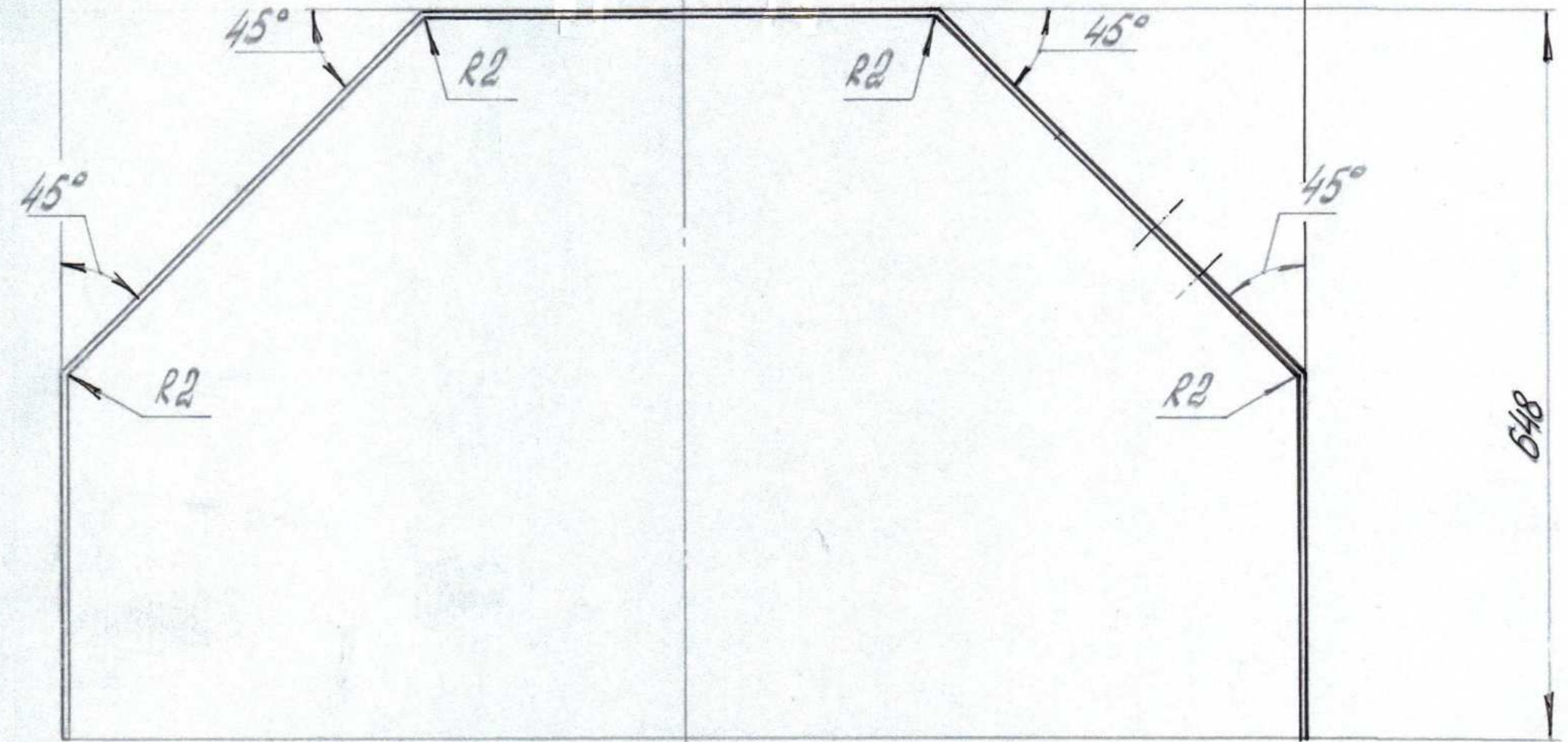
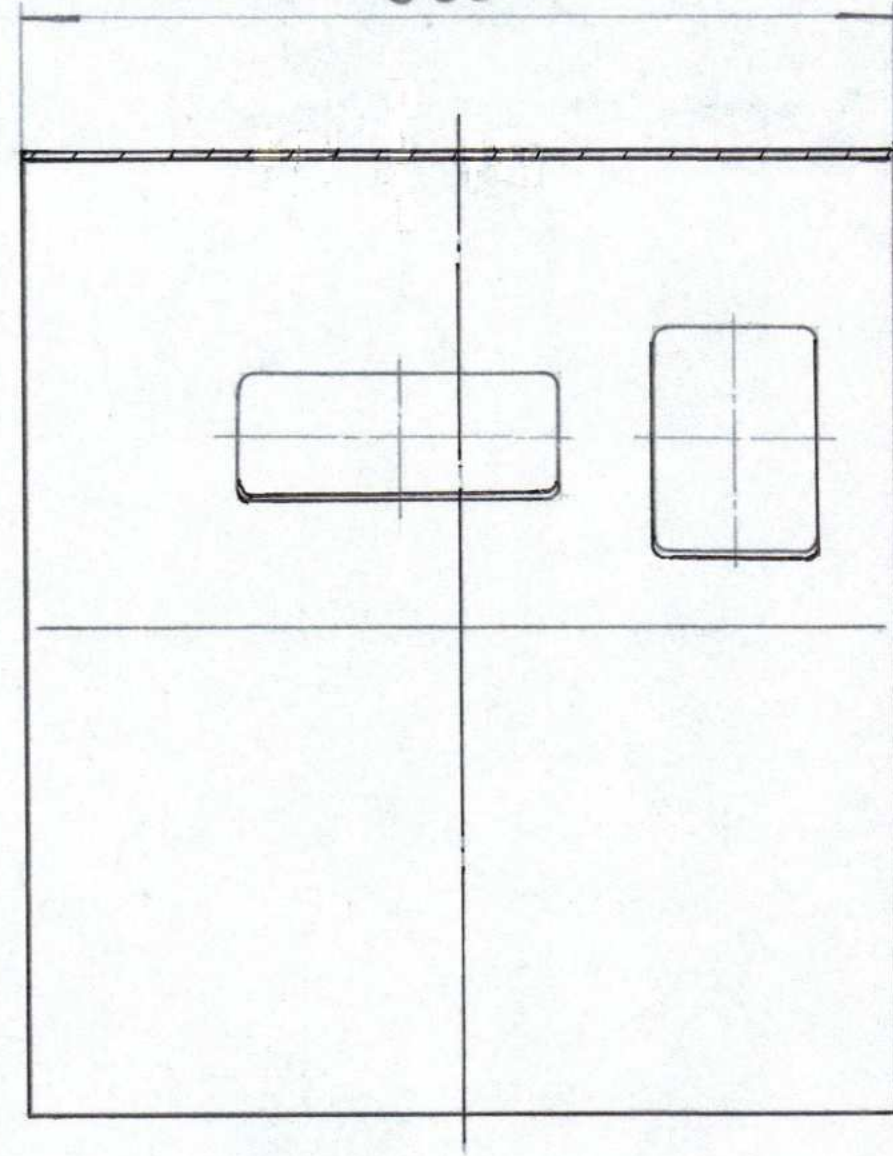
Изм.	1	Емельянов	16.04.24	10-0235.01.07МЕ.300		
лист		№ докум.	подп.			
Разраб.	Шкунов			Лит.	Лист	Листов
Провер.				Ограждение комкабель СКО		
№ контр.						
Нач. КВ	Шкунов					
Утверд.						

10-0235.01.07М.301-(левое исполнение)

1092

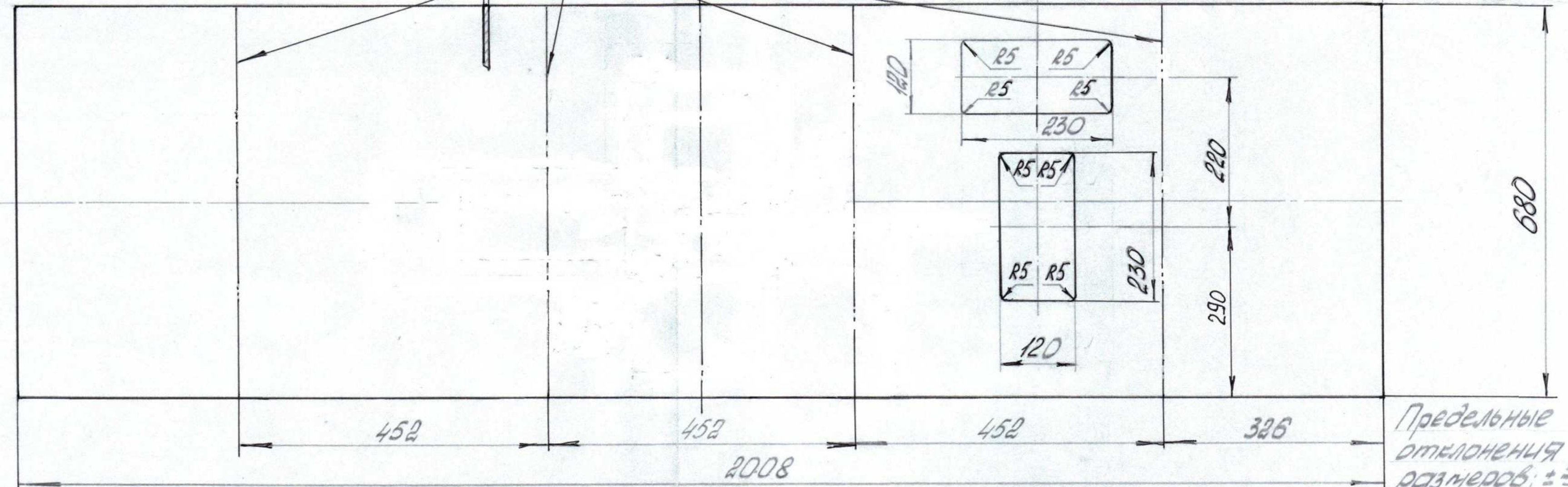
63/(√)

680



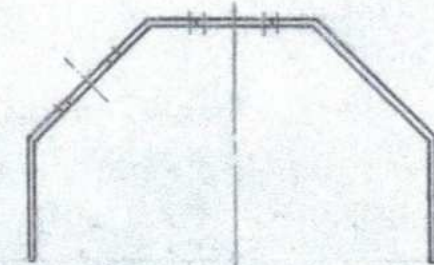
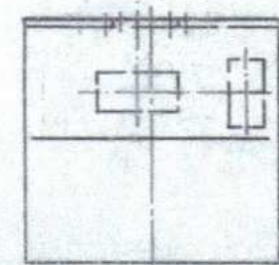
Развёртка
Линии сгиба

500



Предельные
отклонения
размеров: ± 0,14

10-0235.01.07М.301-01-(правое исполнение)
остальное смотри 10-0235.01.07М.301



10-0235.01.07М.301			
ИЛ	Лист	Кол-во	Масштаб
ИЛ	4	17,3	1:5
Стенка			Материал
Б-ПН-Д2 ГОСТ 19903-74			Комкабель
III-Ст.3 ГОСТ 16523-89			СКО