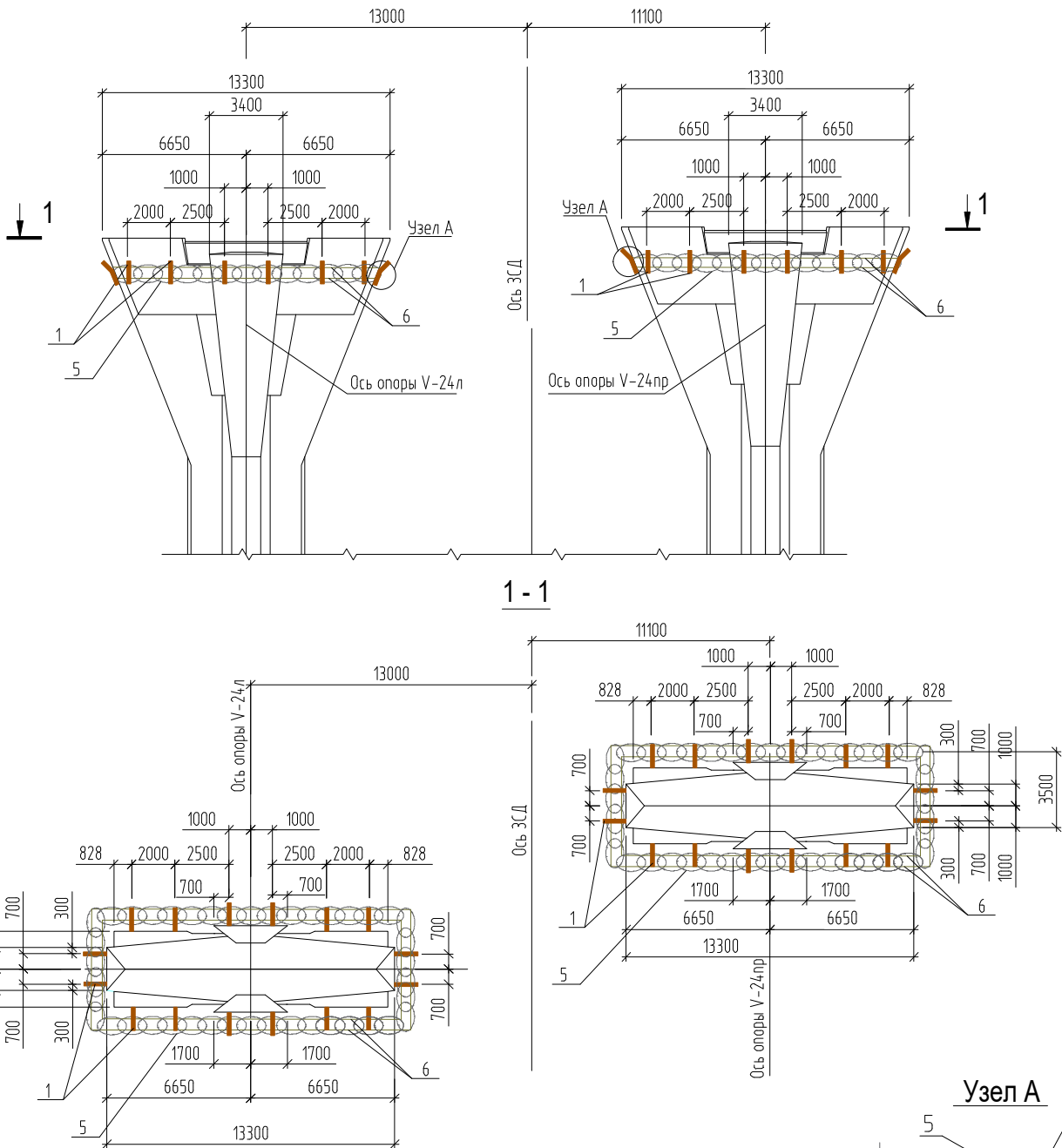
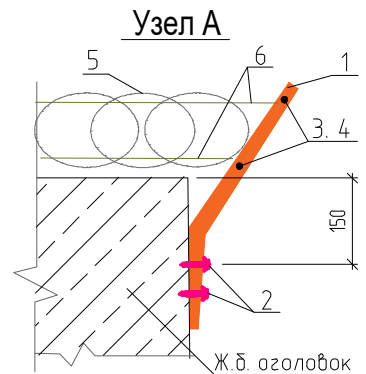


**Устройство антивандального ограждения.
Мост в устье рек Средняя Невка и Большая Невка.
Опора V-24 (левое и правое направления).**



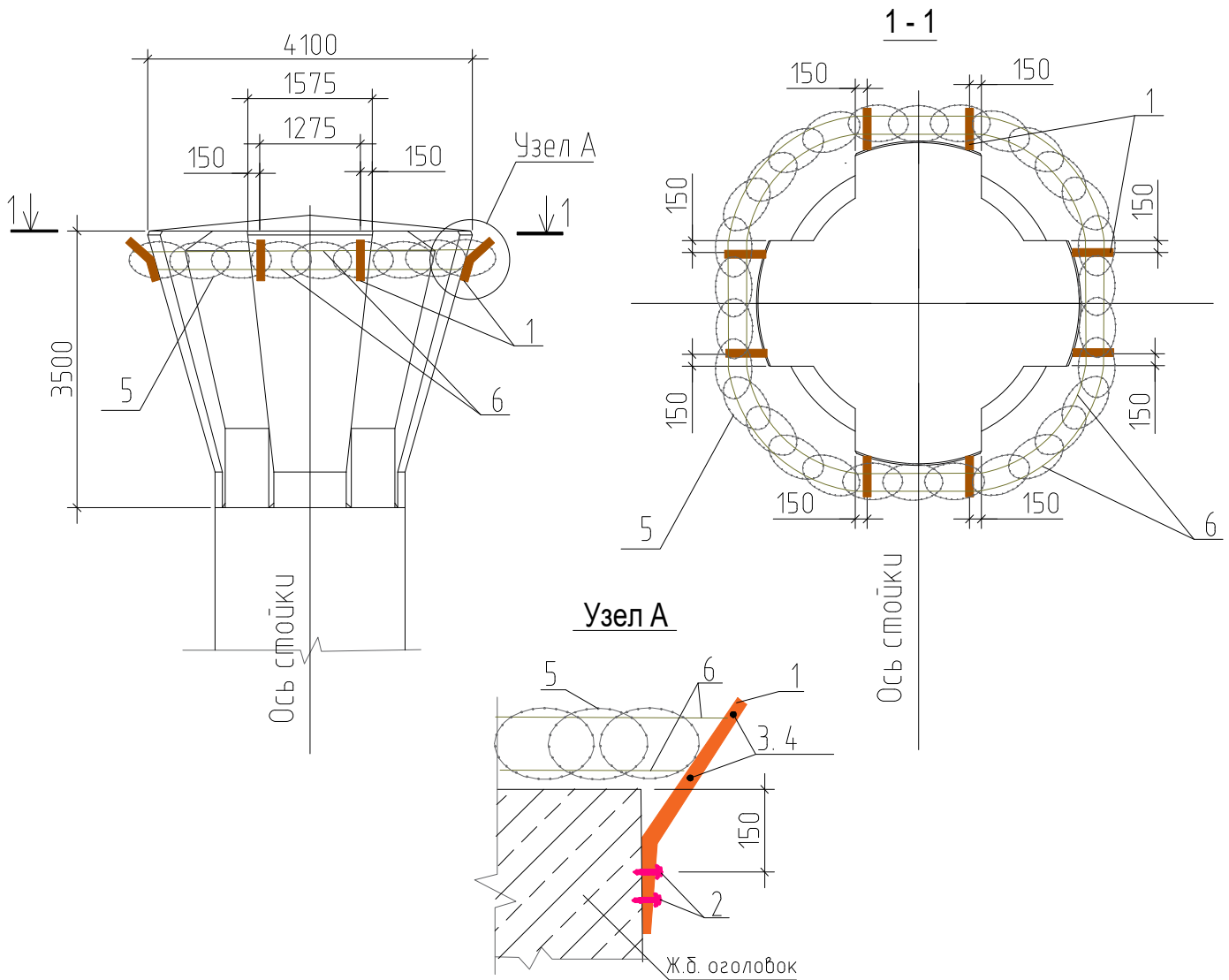
Спецификация				
Поз.	Наименование	Кол-во на опору		ВСЕГО
		Опора V-24л	Опора V-24пр	
1	Насадка STRAT: L510 (RAL7032)	16 шт.	16 шт.	32 шт.
2	Анкер клиновой для бетона 6x65/56мм (для крепления насадки к опоре)	32 шт.	32 шт.	64 шт.
3	Скоба (для крепления струны)	32 шт.	32 шт.	64 шт.
4	Комплект крепления скобы	32 шт.	32 шт.	64 шт.
5	ПББ из АКЛ, D бухты 500мм, витков в п.м. - 4,4 ГОСТ 3284-74 (рабочая длина бухты 10м)	35,0 п.м	35,0 п.м	70,0 п.м.
6	Струна для крепления ПББ оцинкованная, d=2,5мм	80,0 п.м	80,0 п.м	160,0 п.м
7	Проволока вязальная для крепления ПББ, d=1,6мм	30,0 п.м	30,0 п.м	60,0 п.м



Примечание:
- Размеры даны в мм.

Изм.	Кол.	Лист	Док.	Подп.	Дата	Западный скоростной диаметр			
Проверил		Ломакин			11.23	Центральный участок. Основной ход. Мост в устье рек Средняя Невка и Большая Невка. Опоры V-24 (левое и правое направления).	Стадия	Лист	Листов
Разработал		Топоркова			11.23		Р	1	1
Устройство антивандального ограждения							ООО "ОСА-Север"		

**Устройство антивандального ограждения.
Эстакада на подходе к мосту в устье рек Средняя Невка и Большая Невка.
Опора V - 32 (левое и правое направления).**



Спецификация						
Поз.	Наименование	Кол-во на опору				ВСЕГО
		Опора V-32				
		Опора V-32.1л	Опора V-32.2л	Опора V-32.1пр	Опора V-32.3пр	
1	Насадка STRAT: L510 (RAL7032)	8 шт.	8 шт.	8 шт.	8 шт.	32 шт.
2	Анкер клиновой для бетона 6x65/56мм (для крепления насадки к опоре)	16 шт.	16 шт.	16 шт.	16 шт.	64 шт.
3	Скоба (для крепления струны)	16 шт.	16 шт.	16 шт.	16 шт.	64 шт.
4	Комплект крепления скобы	16 шт.	16 шт.	16 шт.	16 шт.	64 шт.
5	ПББ из АКЛ, D бухты 500мм, витков в п.м. - 4,4 ГОСТ 3284-74 (рабочая длина бухты 10м)	14,0 п.м	14,0 п.м	14,0 п.м	14,0 п.м	56,0 п.м.
6	Струна для крепления ПББ оцинкованная, d=2,5мм	33,0 п.м	33,0 п.м	33,0 п.м	33,0 п.м	132,0 п.м
7	Проволока вязальная для крепления ПББ, d=1,6мм	12,0 п.м	12,0 п.м	12,0 п.м	12,0 п.м	48,0 п.м

Примечание:

- Размеры даны в мм.

Изм.	Кол.	Лист	Док.	Подп.	Дата
Проверил		Ломакин			11.23
Разработал		Топоркова			11.23

Западный скоростной диаметр

Центральный участок. Основной ход. Эстакада на подходе к мосту в устье рек Средняя Невка и Большая Невка. Опоры V-32 (левое и правое направления).	Стадия	Лист	Листов
	Р	1	1
Устройство антивандального ограждения	ООО "ОСА-Север"		