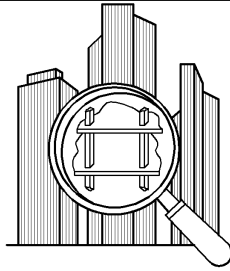


Россия, 630004,  
г. Новосибирск  
ул. Сибирская 15, офис 401  
ИНН 5407456653  
КПП 540701001  
<http://akbkoncept.ru>



СИБИРСКИЙ БАНК ПАО  
СБЕРБАНК  
P\С: 40702810444050060833  
K\С: 30101810500000000641  
БИК: 045004641  
mail: [akbkoncept@bk.ru](mailto:akbkoncept@bk.ru)

*Регистрационный номер члена СРО: П-201-005407456653-0073 от 16 августа 2018г.*

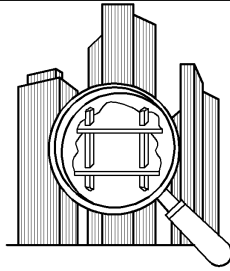
**Заказчик: АО Хлебообъединение "Восход"**

**Строение вспомогательного использования, для размещения  
технологического оборудования (камеры шоковой заморозки),  
к основному зданию булочного цеха (кадастр. номер 54:35:052050:61)  
по адресу: г. Новосибирск, ул. Бетонная 16**

**Рабочая документация**

**1/04-2018д.30-АС**

Россия, 630004,  
г. Новосибирск  
ул. Сибирская 15, офис 401  
ИНН 5407456653  
КПП 540701001  
<http://akbkoncept.ru>



СИБИРСКИЙ БАНК ПАО  
СБЕРБАНК  
P\С: 40702810444050060833  
K\С: 30101810500000000641  
БИК: 045004641  
mail: [akbkoncept@bk.ru](mailto:akbkoncept@bk.ru)

*Регистрационный номер члена СРО: П-201-005407456653-0073 от 16 августа 2018г.*

**Заказчик: АО Хлебообъединение "Восход"**

**Строение вспомогательного использования, для размещения  
технологического оборудования (камеры шоковой заморозки),  
к основному зданию булочного цеха (кадастр. номер 54:35:052050:61)  
по адресу: г. Новосибирск, ул. Бетонная 16**

## **Рабочая документация**

**1/04-2018д.30-АС**

Директор

  
П.Е. Степанов  


Ведомость рабочих чертежей основного комплекта

ОБЩИЕ УКАЗАНИЯ

Лист	Наименование	Примечание
1	Общие данные	
2	План первого этажа (Демонтаж), Фасад (Демонтаж)	
3	Фасад (закладка и устройство проемов)	
4	План первого этажа (устройство пристройки)	
5	Схема расположения фундаментов.	
5а	Спецификация элементов замаркированных на листе 4-5	
6	Спецификация элементов замаркированных на листе 4-5	
7	Схема расположения фундаментов.	
8	Схема расположения плиты перекрытия на отм -0.330.	
9	Схема расположения колонн и связей по колоннам. Схема расположения балок пола на отм -0.330.	
10	Схема расположения балок перекрытия на отм +2.700. Схема расположения балок покрытия.	
11	Разрезы А-А, Б-Б. Узел 1.	
12	Узлы 2-7.	
13	Спецификация элементов замаркированных на листе 9-12.	
14	Схема расположения балок технологической площадки. Узлы 8-10.	
15	Спецификация элементов замаркированных на листе 14	
16	Схема расположения элементов лестницы.	
17	Узлы 11-13.	
18	Узлы 14-18.	
19	Узлы 11-13.	
20	Схема расположения существующей внутренней лестницы.	
21	Схема расположения внутренней лестницы.	
22	Узлы 19-24.	
23	Схема расположения ограждения. Спецификация элементов замаркированных на листе 21-22.	

1. Основания для разработки рабочих чертежей:  
- договор 1/04-2018 доп. соглашение 31
2. Настоящие рабочие чертежи разработаны в соответствии с действующими нормами, правилами и стандартами. При проектировании произведены необходимые расчеты, обеспечивающие безопасность объекта в соответствии со ст.7 Федерального закона № 184-ФЗ "О техническом регулировании", перечень расчетов приложен к пояснительной записке (без выдачи заказчику).
3. Проект выполнен для следующих климатических условий:  
- климатический район строительства - I; подрайон - IV (СП131.13330.2018);  
- расчетная температура наружного воздуха - минус 37°C (СП131.13330.2018);  
- по значению веса снегового покрова - III район (СП 20.13330.2016);  
- нормативное значение веса снегового покрова - 1.6 кПа (СП 20.13330.2016);  
- по давлению ветра - III район (СП 20.13330.2016);  
- нормативное значение ветрового давления - 0,38кПа (СП 20.13330.2016);  
- сейсмичность района строительства - 6 баллов по карте А (п.4.3\* СП 14.13330.2011).
4. Рабочие чертежи не содержат защищенных авторскими свидетельствами впервые примененных процессов, оборудования, приборов, конструкций, изделий и материалов.
5. За относительную отметку 0,000 принята отметка уровня чистого пола первого этажа цеха основного здания

Ведомость прилагаемых документов

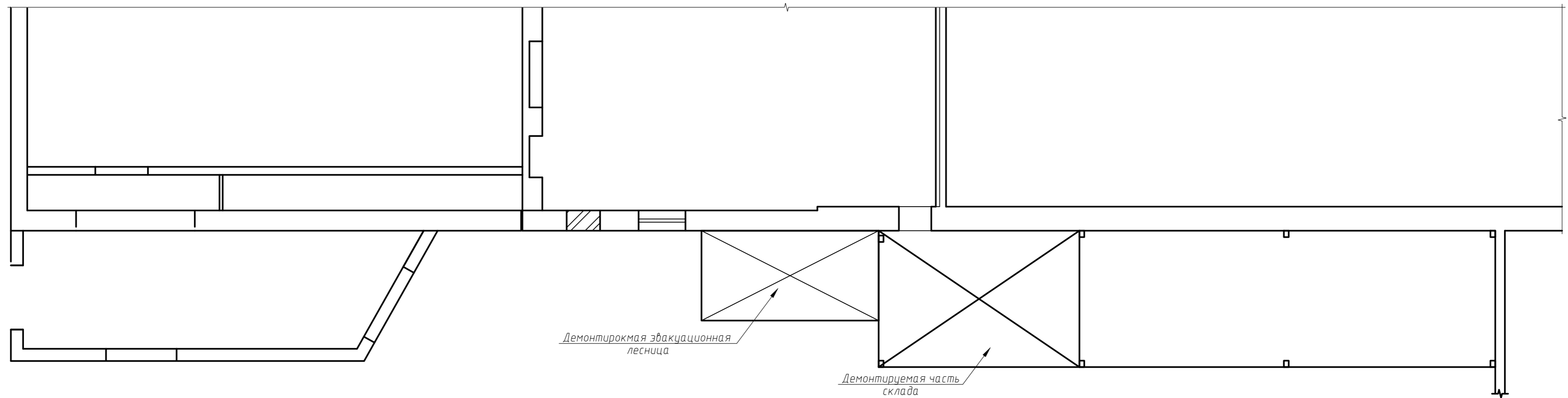
Обозначение	Наименование	Примечание
1/04-2018д.30-АС.И-К1м, К1н	Косоур К1м, К1н	
1/04-2018д.30-АС.И-К2м, К2н	Косоур К2м, К2н	

Согласовано

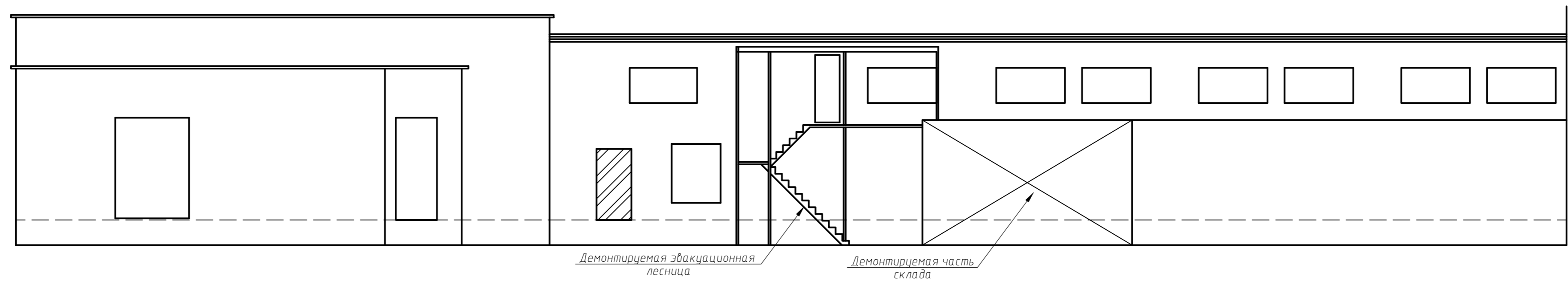
Взам. инв. №  
Подп. и дата  
Инв. № подл.

						1/04-2018д.30-АС			
Изм.	Кол. уч.	Лист	№ док.	Подп.	Дата	Строение вспомогательного использования для размещения технологического оборудования (камеры шоковой заморозки) к основному зданию булочного цеха (кадастр. номер 54:35:052050:61), по адресу: г. Новосибирск ул. Бетонная 16			
						Камера шоковой заморозки	Стадия	Лист	Листов
							Р	1	
Проверил.	Журавлев					Общие данные	ООО "АКБ Концепт" г. Новосибирск		
Разработал	Писарева								
Н.контр.	Степанов								

План первого этажа (Демонтаж)



Фасад (Демонтаж)

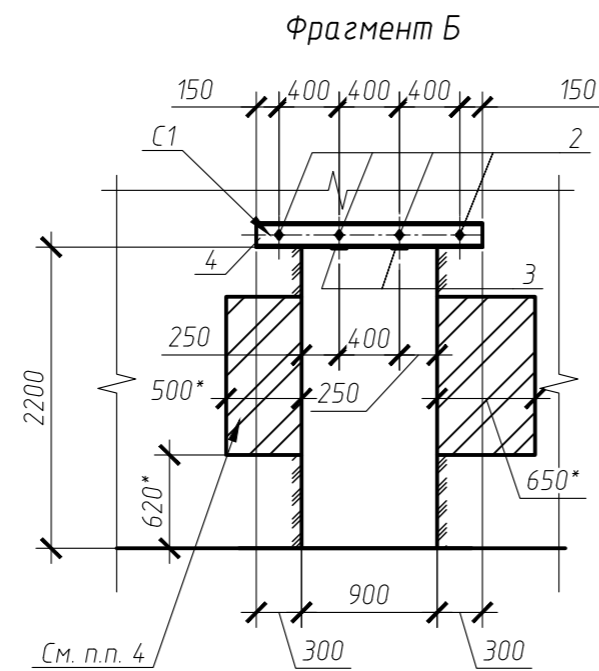
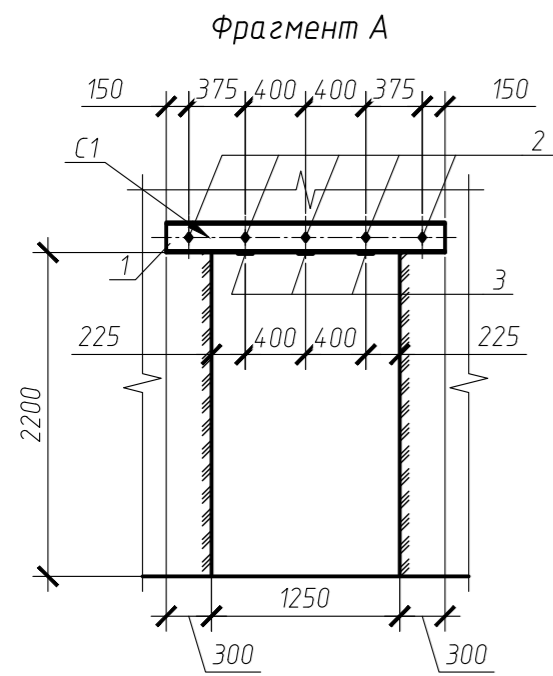
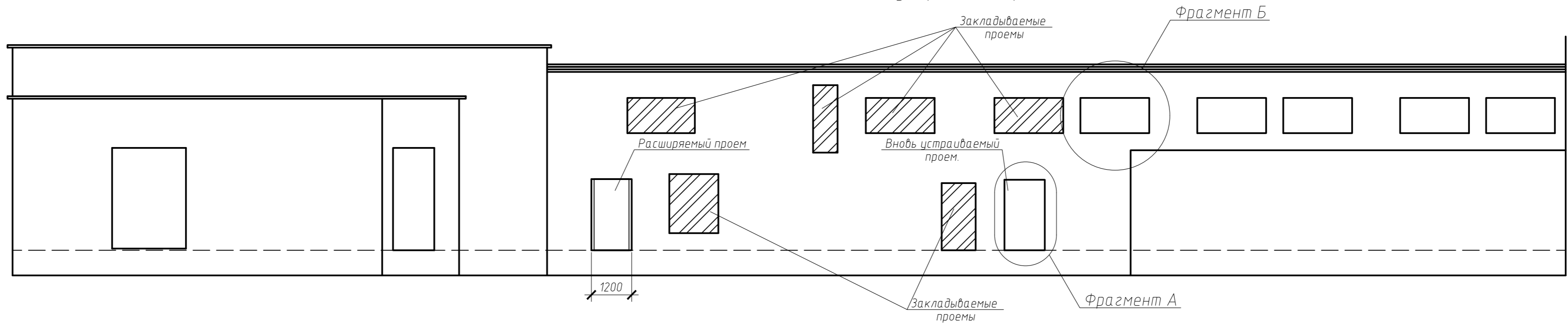


Согласовано

Изм. № подл. Подп. и дата. Взам. инв. №

						1/04-2018д.30-АС				
Изм.	Кол. уч.	Лист	№ док.	Подп.	Дата	Строение вспомогательного использования для размещения технологического оборудования (камеры шоковой заморозки) к основному зданию дулочного цеха (кадастр. номер 54:35:052050:61), по адресу: г. Новосибирск ул. Бетонная 16				
						Камера шоковой заморозки		Стадия	Лист	Листов
								Р	2	
Проверил.	Журавлев					План первого этажа (Демонтаж), Фасад (Демонтаж)		ООО "АКБ Концепт" г. Новосибирск		
Разработал	Писарева									
Н.контр.	Степанов									

Фасад (закладка и устройство проемов)



1. Все размер уточнить по месту до заказа материалов.
2. Кладку выполнять из керамического кирпича пластического формования марки М 100 по ГОСТ 530-2012 на растворе марки М75.
3. Работы выполнять в следующем порядке:  
 Все работы по устройству проема выполнять режущим инструментом.
  - Нанести контур проема на стену
  - Прорезать сплошную штрабу (размеры по проекту). Перед установкой балок штрабу очистить от пыли, щебня и промыть водой.
  - Металлическую балку завести в штрабу, временно закрепить металлическими или деревянными клиньями, установить швеллера (поз. 2) в проектное положение
  - Зазор между швеллером и кладкой тщательно зачеканить цементно песчаным раствором на расширяющемся цементе (10% от массы цемента) раствором на всю глубину борозды.
  - Снять швеллера болтами (поз.3) с обязательной установкой шайб и контргаек
  - Приварить металлические пластины
  - Обернуть перемычку сеткой по ГОСТ 5336-80 и оштукатурить. (S=2.5м2)
4. Закладку выполнить до начала работ по организации проема. Последние три ряда закладки производить на цементно-песчаном растворе с добавлением 10% расширяющегося цемента.

\* - размер уточнить по месту

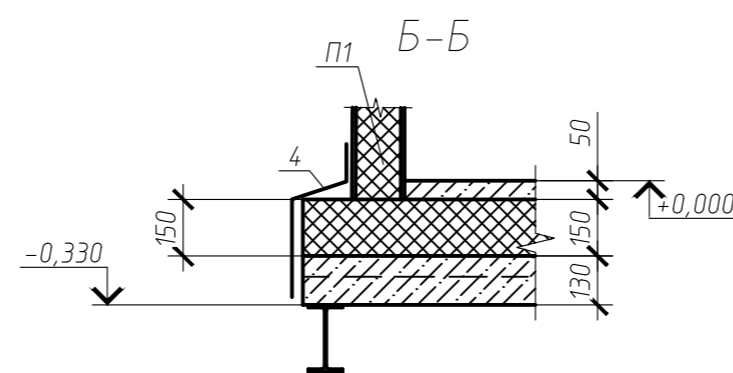
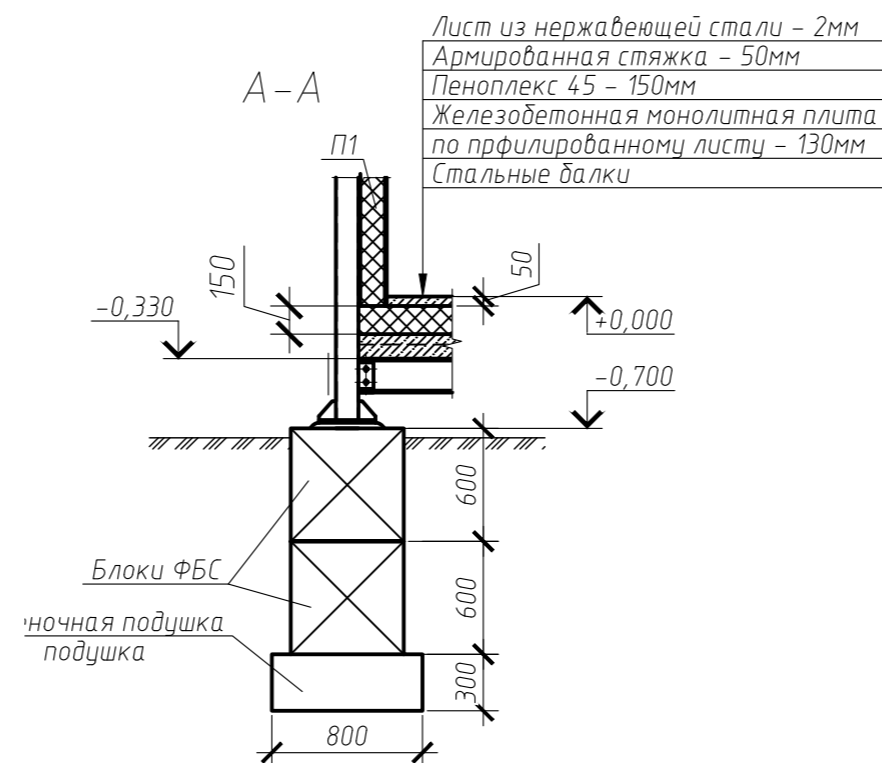
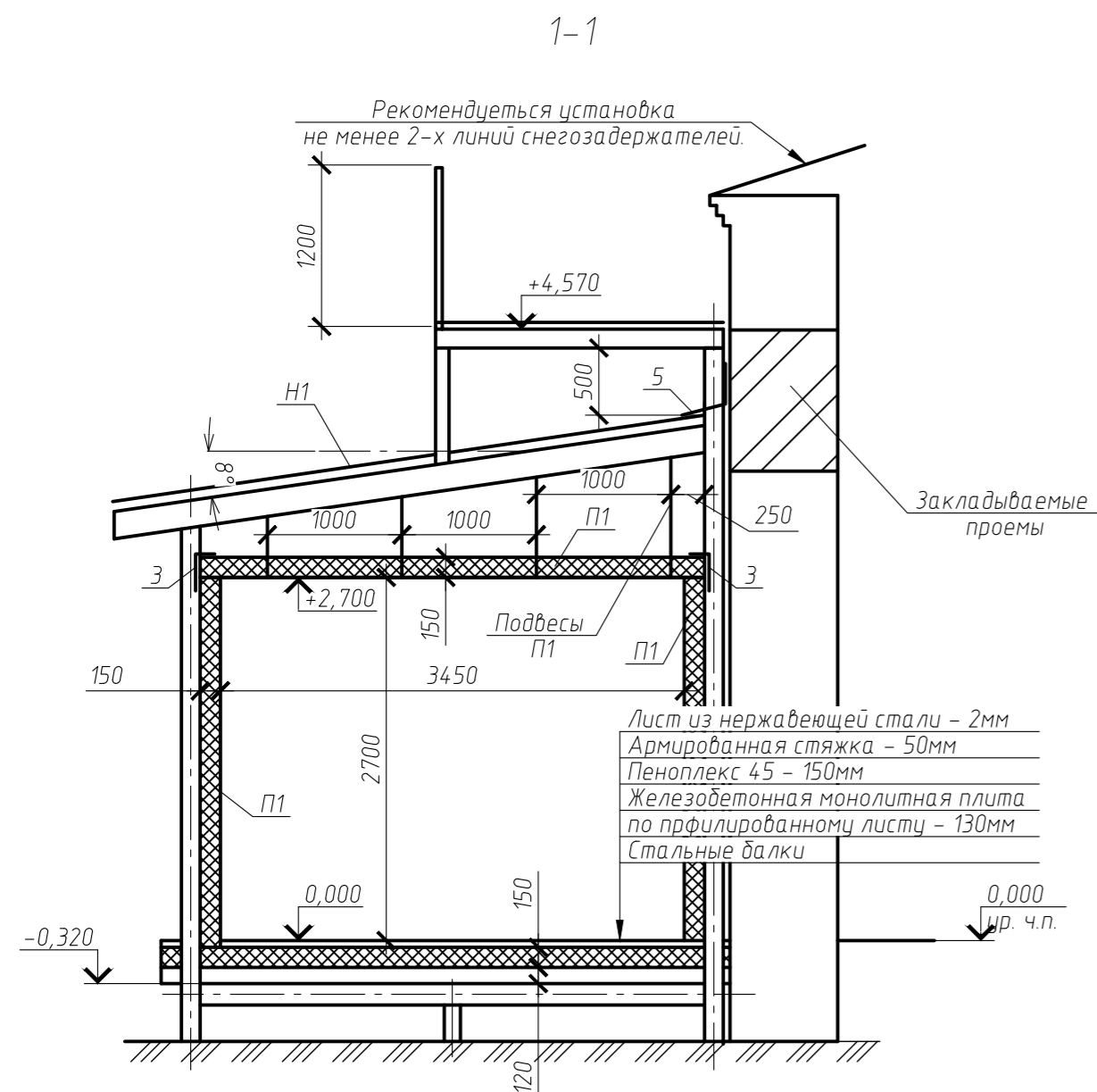
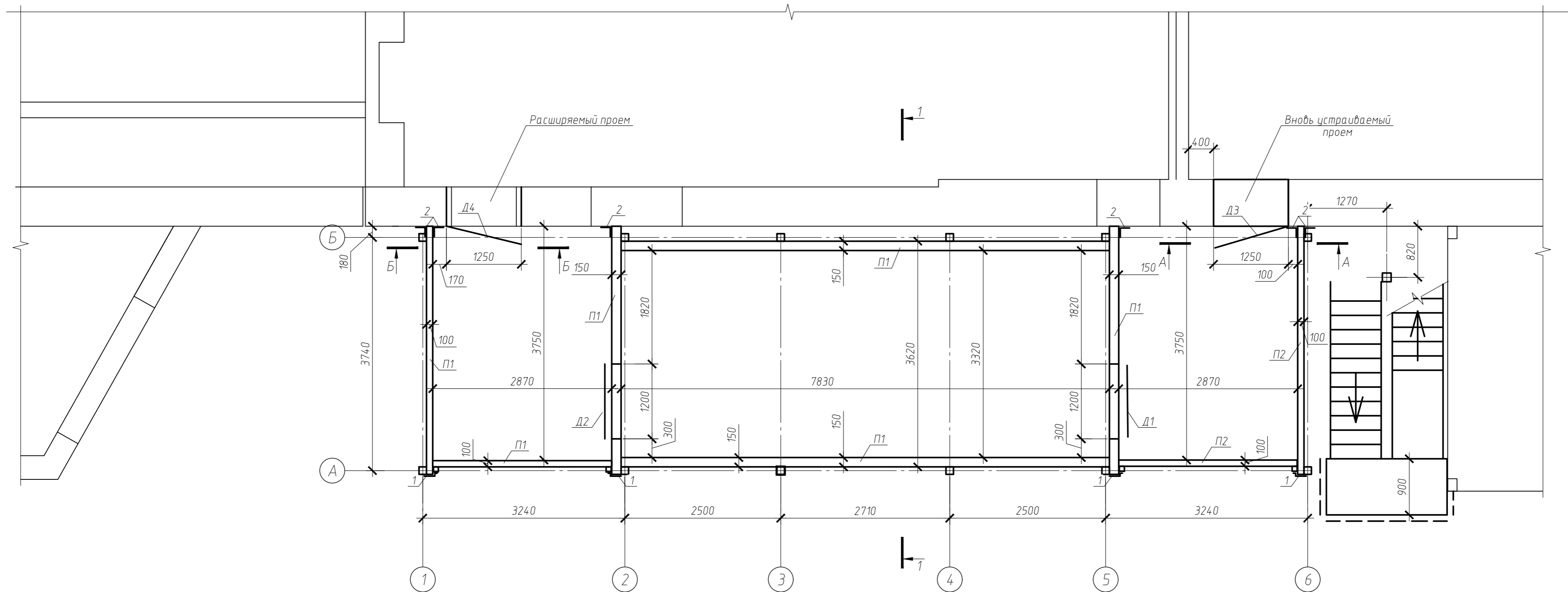
Спецификация элементов замаркированных на листе

Поз.	Обозначение	Наименование	Кол.	Масса, ед., кг	Примечание
1	ГОСТ 8240-97	Швеллер С18 l=1850	2	30	С245-4
2		Шпилька М16 l=650*	8		С245-4
3	ГОСТ 19905-2015	-6x100 l=650*	5	12.7	С245-4
4	ГОСТ 8240-97	Швеллер С16 l=1500	2	21.3	С245-4
С1	ГОСТ 5336-80	Сетка штукатурная №20 м <sup>2</sup>	2.1	3	
	ГОСТ 530-2012	Кирпич керамический М100	8		

1/04-2018д.30-АС						
Изм.	Кол.уч.	Лист	№ док.	Подп.	Дата	
Строение вспомогательного использования для размещения технологического оборудования (камеры шоковой заморозки) к основному зданию дульного цеха (кадастр. номер 54:35:052050:61), по адресу: г. Новосибирск ул. Бетонная 16						
Камера шоковой заморозки				Стадия	Лист	Листов
				Р	3	
Проверил.	Журавлев					
Разработал	Лисарева					
Н.контр.	Степанов					
Фасад (закладка и устройство проемов)					ООО "АКБ Концепт" г. Новосибирск	

Согласовано  
 Подп. и дата  
 Инв. № подл.

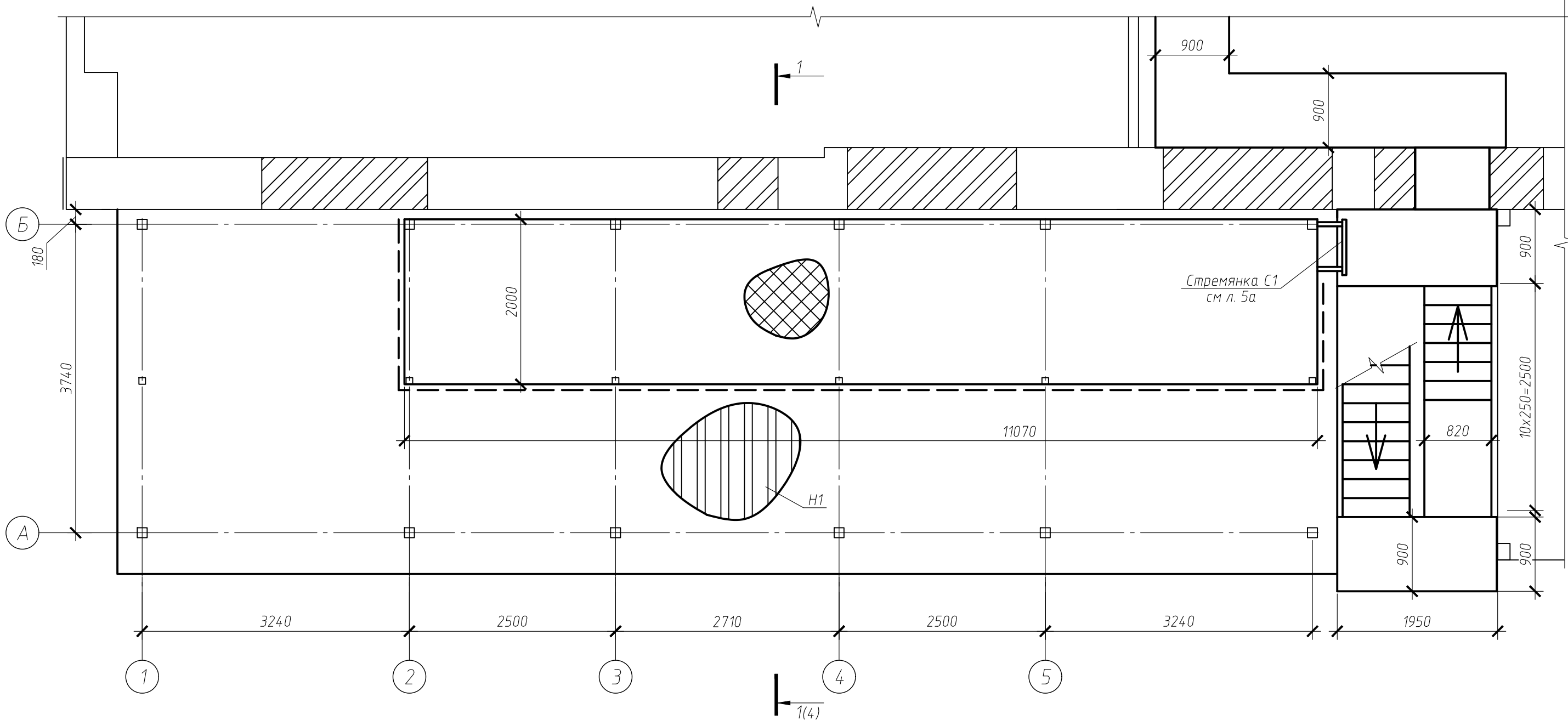
План первого этажа (устройство пристройки)



1. Потолочные панели подвешивать к балкам покрытия по технологии компании ООО "ТВС" или аналогичной.
2. Стяжку пола выполнять из раствора марки М150 F200, армировать сеткой с арматурой класса Вр-1 диаметром 3мм с ячейкой 100x100мм
3. Спецификацию элементов замаркированных на листе см. л. 6
4. Цветовые решения сэндвич панелей определяться заказчиком.
5. Нащильники поз 1-5 выполнить из листовой стали с полимерным покрытием толщиной 0.5мм цветные решения нащельников определяться заказчиком
6. В камере предусмотреть отбойники на каждую из откатных дверей и по ходу движения вагонеток с обеих сторон по отдельно разработанному технологическому заданию (объемы не включены в спецификацию).
7. Пол в зоне транспортирования вагонеток застелить нержавеющей листом 2мм, площадь отделки 20м2 (уточнить при разработке раздела ТХ).
8. Элементы отделки и их размеры (планка угла внутреннего, планка угла наружного, планки примыкания, планки цоколя и прочее), сэндвич-панели выполнить в соответствии с альбомом технических решений завода изготовителя после выбора поставщика.
9. Все размер уточнить по месту до заказа материалов.

1/04-2018д.30-АС						
Изм.	Кол.уч.	Лист	№ док.	Подп.	Дата	
Строение вспомогательного использования для размещения технологического оборудования (камеры шоковой заморозки) к основному зданию дробильного цеха (кадастр. номер 54:35:052050:61), по адресу: г. Новосибирск ул. Бетонная 16						
Камера шоковой заморозки					Лист	Листов
					Р	4
Проверил.	Журавлев					
Разработал	Лисарева					
Н.контр.	Степанов					
План первого этажа (устройство пристройки)					ООО "АКБ Концепт" г. Новосибирск	

План кровли.



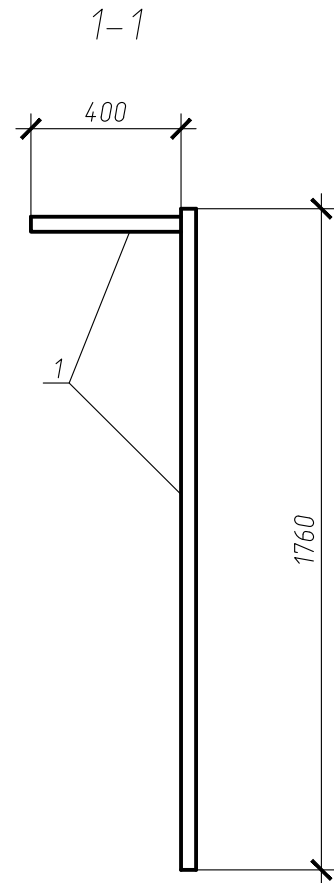
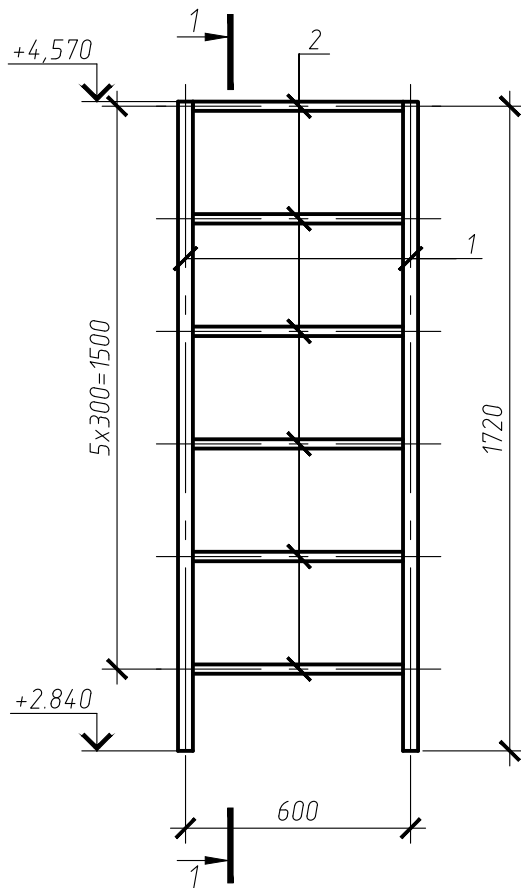
1. Под блоками ФБС выполнить щебеночную подушку из щебня 5-20 толщиной 300мм
2. Боковые поверхности фундаментов, соприкасающиеся с грунтом обмазать горячим битумом за два раза.

Согласовано

Инв. № подл.	Подп. и дата	Взам. инв. №

1/04-2018д.30-АС								
Изм.	Кол. уч.	Лист	№ док.	Подп.	Дата	Строение вспомогательного использования для размещения технологического оборудования (камеры шоковой заморозки) к основному зданию булочного цеха (кадастр. номер 54:35:052050:61), по адресу: г. Новосибирск ул. Бетонная 16		
Камера шоковой заморозки						Стадия	Лист	Листов
						Р	5	
Проверил.	Журавлев	Схема расположения фундаментов.				ООО "АКБ Концепт" г. Новосибирск		
Разработал	Писарева							
Н.контр.	Степанов							

### Стремянка С1



### Спецификация элементов замаркированных на листе

Поз.	Обозначение	Наименование	Кол.	Масса, ед., кг	Примечание
1	ГОСТ Р 54157-2010	Тр 40x40x2 l=м.п.	3.9	2.4	С245-4
2	ГОСТ 34028-2016	φ25A240 l=м.п.	3.4	2.6	С245-4

1. Все стальные конструкции огрунтовать грунтовкой гф021 и окрасить пентафталевый эмалью толщина лакокрасочного покрытия 80мкм.
2. Все размер уточнить по месту до заказа материалов.
3. Сварку выполнять электродами Э42а, катет шва принимать минимальной из толщин свариваемых элементов.

1/04-2018д.30-АС

Строение вспомогательного использования для размещения технологического оборудования (камеры шоковой заморозки) к основному зданию дульного цеха (кадастр. номер 54:35:052050:61), по адресу: г. Новосибирск ул. Бетонная 16

Камера шоковой заморозки

Стадия	Лист	Листов
Р	5а	

Спецификация элементов замаркированных на листе 4-5

ООО "АКБ Концепт"  
г. Новосибирск

Изм.	Кол. уч.	Лист	№ док.	Подп.	Дата

Проверил.	Журавлев	<i>[Signature]</i>
Разработал	Писарева	<i>[Signature]</i>
Н.контр.	Степанов	<i>[Signature]</i>

Согласовано

Взам. инв. №

Подп. и дата

Инв. № подл.



Спецификация элементов замаркированных на листе 4-5.

Поз.	Обозначение	Наименование	Кол.	Масса, ед., кг	Примечание
П1		Сэндвич-панели с наполнителем ППУ t=150мм	125.5		м2
П2		Сэндвич-панели с наполнителем из минеральной ваты t=100мм	63.5		м2
Д1		ОД(Пром) - 1200.2100-150/Н-Пр, с замком	1		*
Д2		ОД(Пром) - 1200.2100-150/Н-Л, с замком	1		*
Д3		РОД(Пром) - 1200.2100-100/Н-Пр	1		*
Д4		РДО(Пром) - 1200.2100-100/Н-Л	1		*
Н1		Н60x850x0.7 м2	65	8.8	кг/м2
1		Нащельник из стали с полимерным покрытием h=300мм t=0.5мм м.п.	11.6		м.п.
2		Нащельник из стали с полимерным покрытием h=300мм t=0.5мм м.п.	17.4		м.п.
3		Нащельник из стали с полимерным покрытием h=420мм t=0.5мм м.п.	21.9		м.п.
4		Нащельник из стали с полимерным покрытием h=520мм t=0.5мм м.п.	14.1		м.п.
5		Нащельник из стали с полимерным покрытием h=600мм t=0.5мм м.п.	22.9		м.п.
		Профиль ТВС-Т-10x40 l=м.п.	7.2		м.п.
		Профиль ТВС-Т-10x40 l=м.п.	7.2		м.п.
		Шпилька ТЕРМОCLIP M10 А586п ст 20.016 м.п.	10.8		м.п.
		Вилка А2	16		
		Термовставка	16		
		Пеноплекс 45	8.2		м3
		Материалы			

\*Дверные полотна дверей Д1, Д2, Д3, Д4 при изготовлении усилить рифленым алюминиевым листом на высоту 1200мм

1/04-2018д.30-АС

Строение вспомогательного использования для размещения технологического оборудования (камеры шоковой заморозки) к основному зданию дулочного цеха (кадастр. номер 54:35:052050:61), по адресу: г. Новосибирск ул. Бетонная 16

Камера шоковой заморозки

Стадия	Лист	Листов
Р	6	

Спецификация элементов замаркированных на листе 4-5

ООО "АКБ Концепт"  
г. Новосибирск

Согласовано

Взам. инв. №

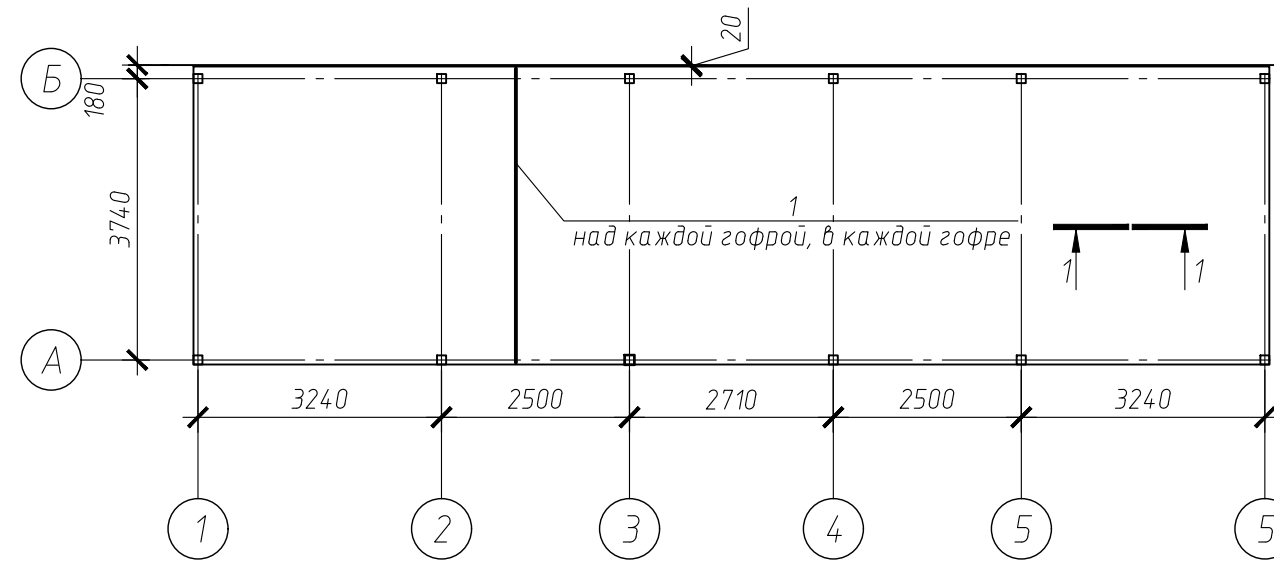
Подп. и дата

Инв. № подл.

Изм.	Кол. уч.	Лист	№ док.	Подп.	Дата
Проверил.	Журавлев			<i>[Подпись]</i>	
Разработал	Писарева			<i>[Подпись]</i>	
Н.контр.	Степанов			<i>[Подпись]</i>	

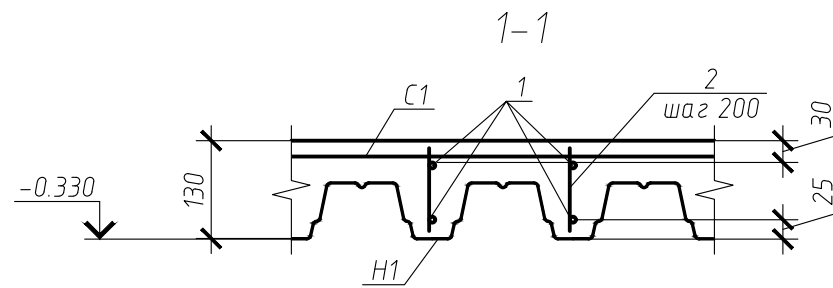


Схема расположения плиты перекрытия на отм -0.330.



Спецификация элементов замаркированных на листе 8.

Поз.	Обозначение	Наименование	Кол.	Масса, ед., кг	Примечание
1		φ8A500C l= м.п.	604	0.4	кг/м.п.
2		φ6A500C l= 110	1520	0.02	
C1		4СР <sup>3Вр1-100</sup> <sub>3Вр1-100</sub> м2	56.6	1.24	кг/м2
H1		H75x750x0.7	56.6	9.9	кг/м2
		Материалы			
		Бетон кл В25 F300	5.1		м3



1. Все пересечения стержней связать вязальной проволокой.
2. Все размер уточнить по месту до заказа материалов.

Изм.	Кол. уч.	Лист	№ док.	Подп.	Дата	1/04-2018д.30-АС			
						Строение вспомогательного использования для размещения технологического оборудования (камеры шоковой заморозки) к основному зданию булочного цеха (кадастр. номер 54:35:052050:61), по адресу: г. Новосибирск ул. Бетонная 16			
						Камера шоковой заморозки	Стадия	Лист	Листов
							Р	8	
Проверил.		Журавлев				Схема расположения плиты перекрытия на отм -0.330.	ООО "АКБ Концепт" г. Новосибирск		
Разработал		Писарева							
Н.контр.		Степанов							

Схема расположения колонн и связей по колоннам.

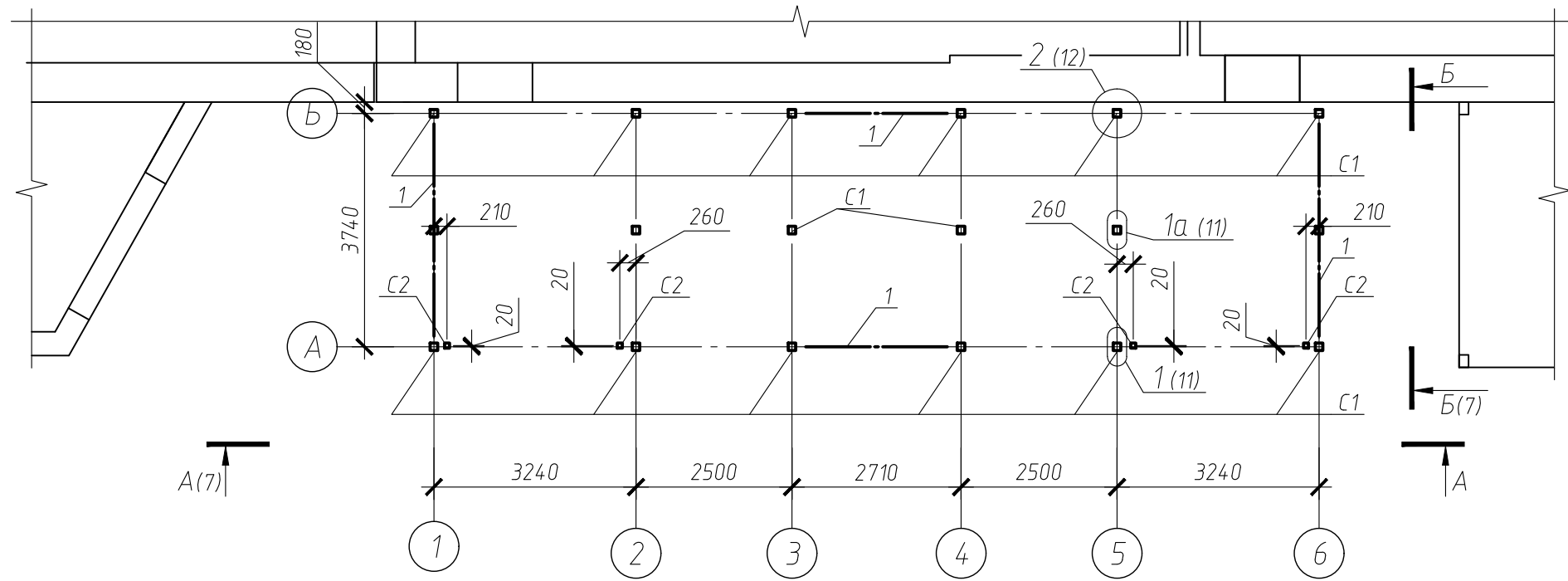
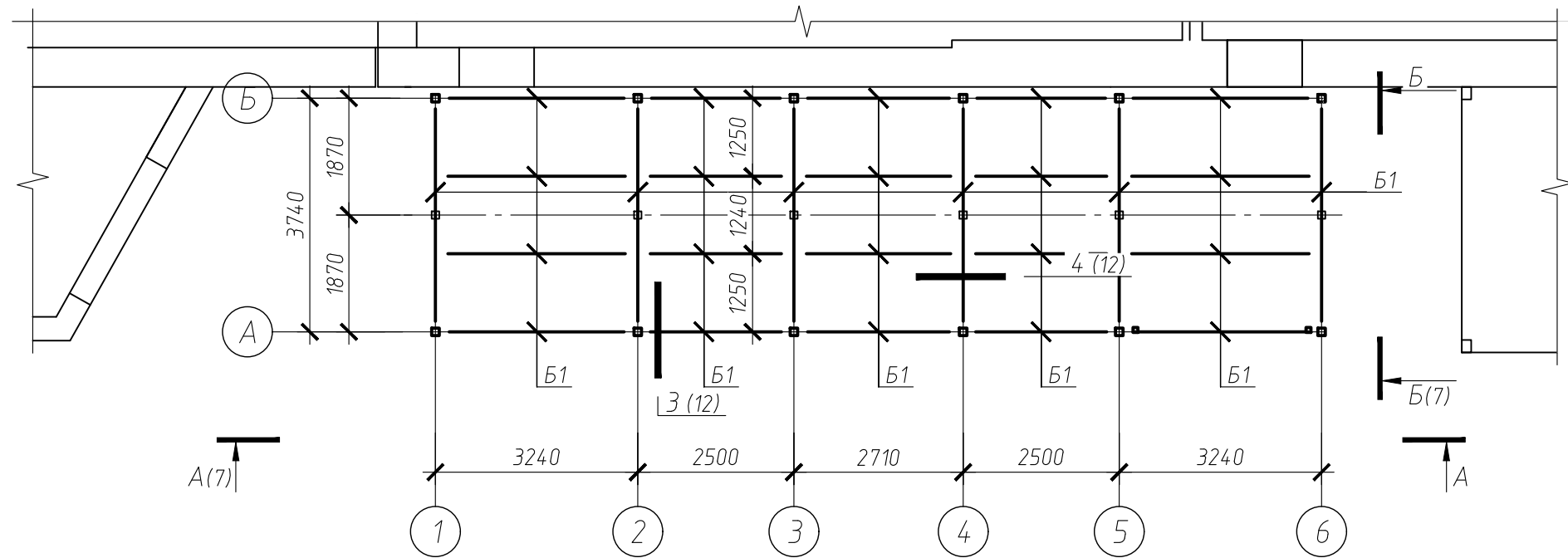


Схема расположения балок пола на отм -0.330.



1. Все стальные конструкции огрунтовать грунтовкой гФ021 и окрасить пентафталевый эмалью толщина лакокрасочного покрытия 80мкм.
2. Все размер уточнить по месту до заказа материалов.

						1/04-2018д.30-АС			
Изм.	Кол. уч.	Лист	№ док.	Подп.	Дата	Строение вспомогательного использования для размещения технологического оборудования (камеры шоковой заморозки) к основному зданию булочного цеха (кадастр. номер 54:35:052050:61), по адресу: г. Новосибирск ул. Бетонная 16			
						Камера шоковой заморозки	Стадия	Лист	Листов
							Р	9	
Проверил.	Журавлев					Схема расположения колонн и связей по колоннам. Схема расположения балок пола на отм -0.330.	ООО "АКБ Концепт" г. Новосибирск		
Разработал	Писарева								
Н.контр.	Степанов								

Схема расположения балок перекрытия но отм +2.700

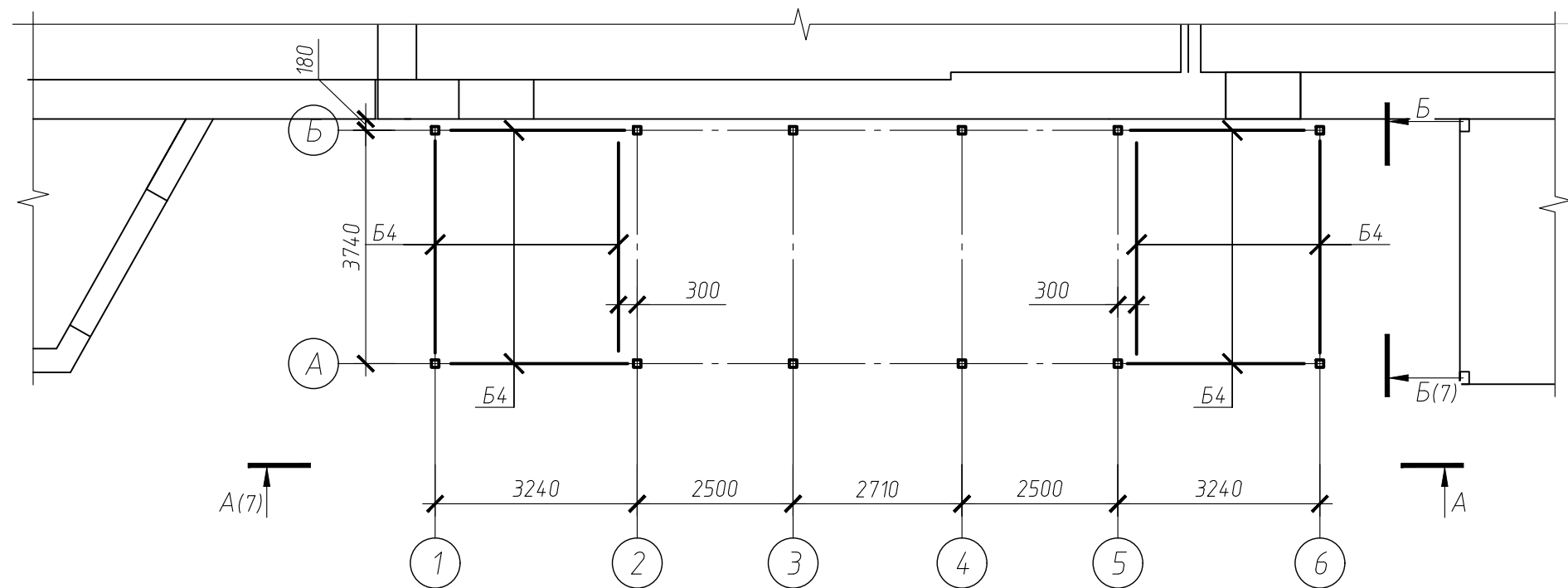
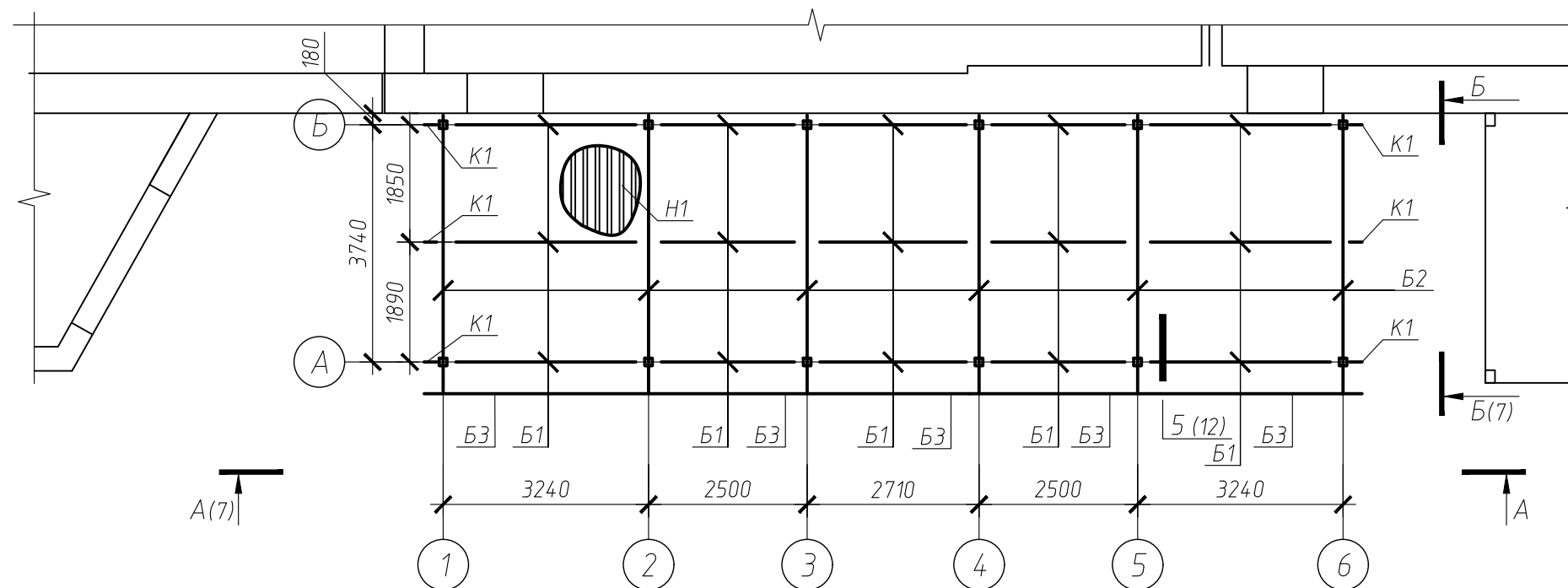


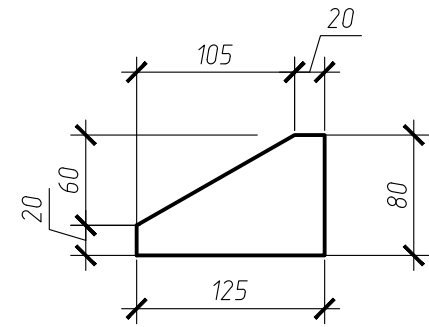
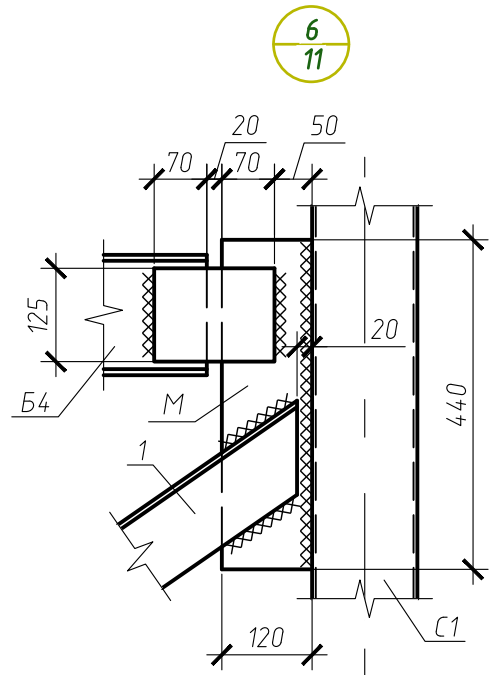
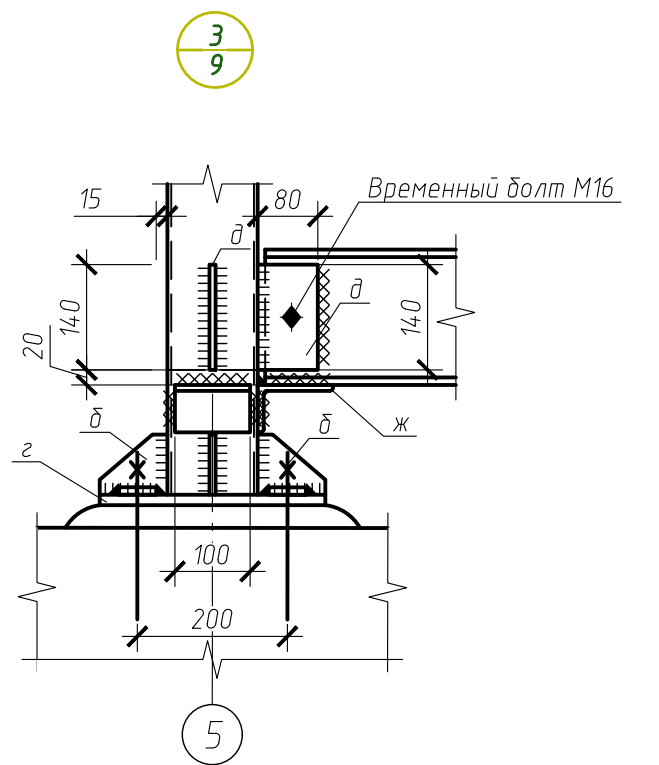
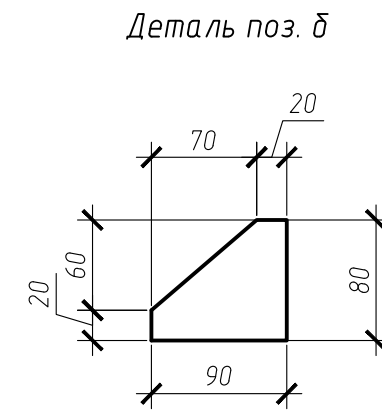
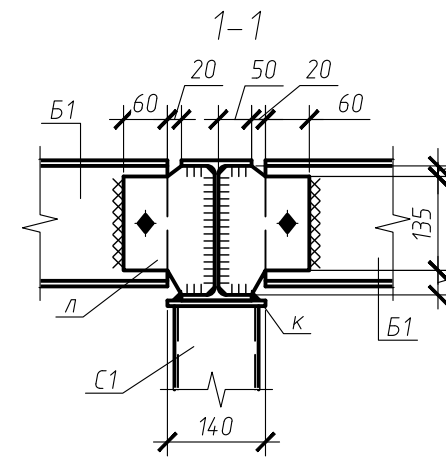
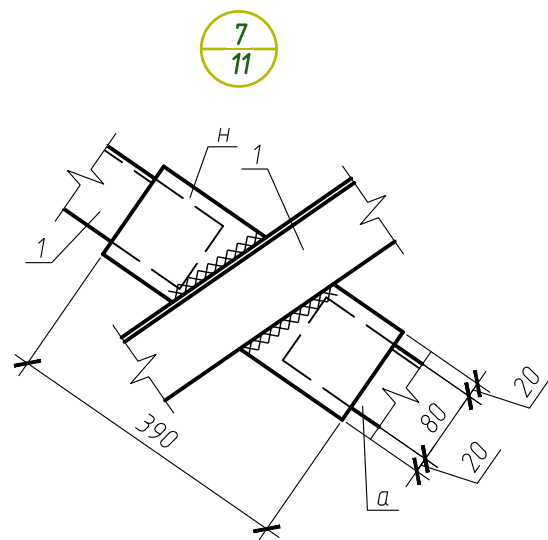
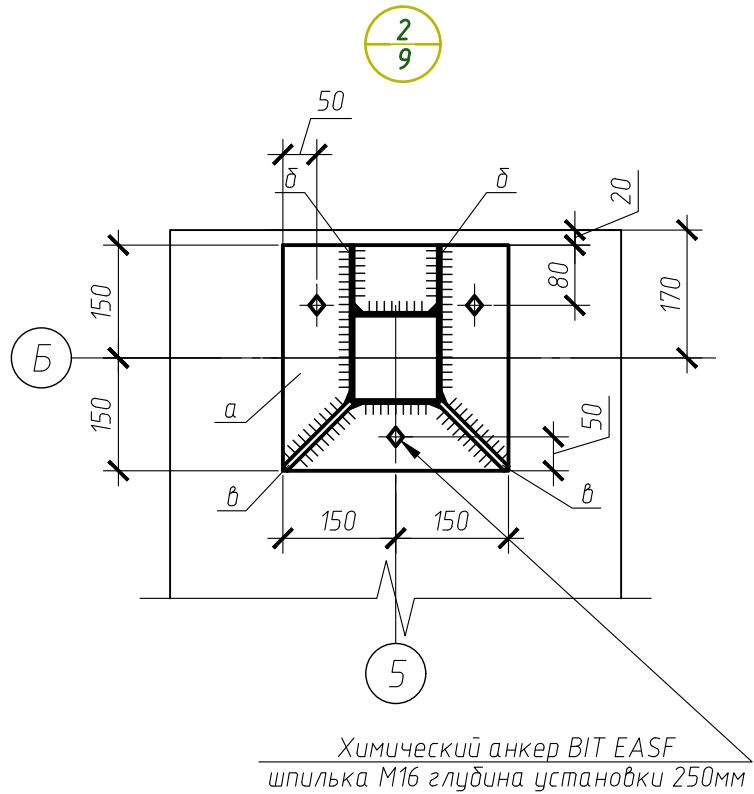
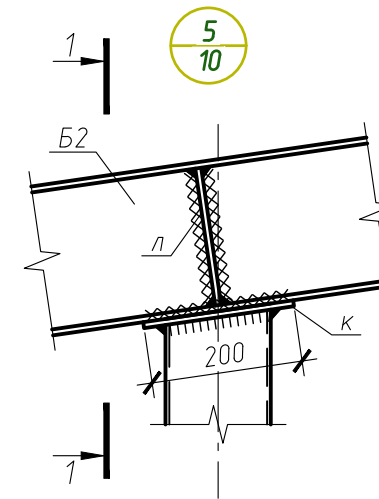
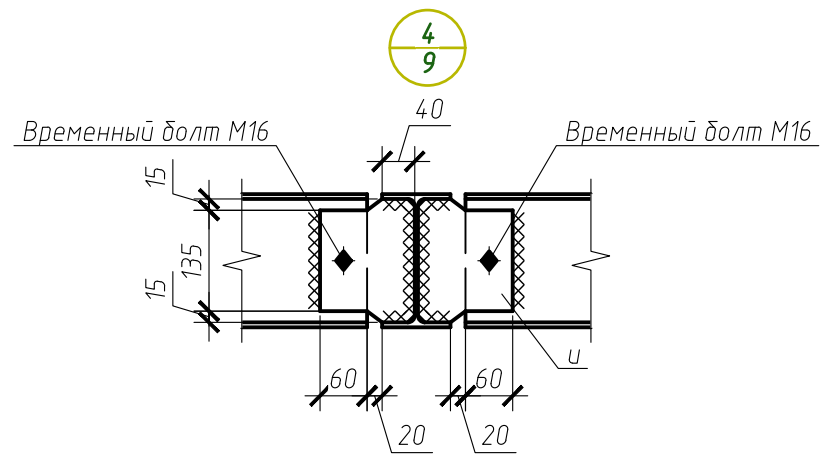
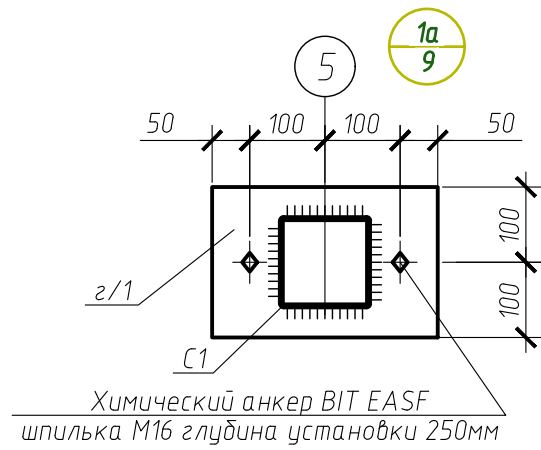
Схема расположения балок покрытия.



1. Все стальные конструкции огрунтовать грунтовкой гФ021 и окрасить пентафталеый эмалью толщина лакокрасочного покрытия 80мкм.
2. Все размер уточнить по месту до заказа материалов.

Изм.	Кол. уч.	Лист	№ док.	Подп.	Дата	1/04-2018д.30-АС			
						Строение вспомогательного использования для размещения технологического оборудования (камеры шоковой заморозки) к основному зданию булочного цеха (кадастр. номер 54:35:052050:61), по адресу: г. Новосибирск ул. Бетонная 16			
						Камера шоковой заморозки	Стадия	Лист	Листов
							Р	10	
Проверил.		Журавлев		<i>[Signature]</i>		Схема расположения балок перекрытия но отм +2.700. Схема расположения балок покрытия.			
Разработал		Писарева		<i>[Signature]</i>		ООО "АКБ Концепт" г. Новосибирск			
Н.контр.		Степанов		<i>[Signature]</i>					





1. Сварку выполнять электродами Э42а, катет шва принимать минимальной из толщин свариваемых элементов.

Согласовано				
Взам. инв. №				
Подп. и дата				
Инв. № подл.				

1/04-2018д.30-АС					
Изм.	Кол. уч.	Лист	№ док.	Подп.	Дата
Строение вспомогательного использования для размещения технологического оборудования (камеры шоковой заморозки) к основному зданию булочного цеха (кадастр. номер 54:35:052050:61), по адресу: г. Новосибирск ул. Бетонная 16					
Камера шоковой заморозки				Стадия	Лист
				Р	12
				Листов	
Проверил.	Журавлев				
Разработал	Писарева				
Н.контр.	Степанов				
Узлы 2-7.				ООО "АКБ Концепт" г. Новосибирск	

Спецификация элементов замаркированных на листе 9-12.

Поз.	Обозначение	Наименование	Кол.	Масса, ед., кг	Примечание
С1	ГОСТ Р 54157-2010	Тр 120x4 l=м.п.	56.4	14.3	С245-4
С2	-//-	Тр 80x3 l=м.п.	11.2	7.2	С245-4
Б1	ГОСТ Р 57837-2017	І 18Б1 l=м.п.	121.8	15.4	С245-4
Б2	-//-	І 20Б1 l=м.п.	26.3	21.3	С245-4
Б3	ГОСТ 8509-93	L80x6 l=м.п.	14.8	7.4	С245-4
Б4	ГОСТ Р 57837-2017	І 14Б1 l=м.п.	24.8	10.5	С245-4
К1	ГОСТ 8240-97	С 8 l=м.п.	1.8	7.1	С245-4
1	ГОСТ 8509-93	L80x80x6 l=м.п.	34.4	8.51	С245-4
а	ГОСТ 19903-2015	-12x300 l=300	6	8.5	С245-4
б	-//-	-8x80 l = 90	36	0.5	С245-4
в	-//-	-8x80 l = 125	12	0.6	С245-4
г	-//-	-12x300 l=300	6	8.5	С245-4
г/1	-//-	-12x200 l=300	6	5.6	С245-4
д	-//-	-8x80 l=140	32	0.7	С245-4
ж	ГОСТ 19772-93	L100x63x7 l = 100	32	0.9	С245-4
и	ГОСТ 19903-2015	-8x125 l=165	20	1.3	С245-4
к	-//-	-10x140 l= 200	12	2.2	С245-4
л	-//-	-8x130 l= 185	36	1.5	С245-4
м	-//-	-8x120 l=440	16	3.3	С245-4
н	-//-	-6x120 l=390	4	2.2	С245-4

Согласовано

Инд. № подл.	Взам. инв. №
	Подп. и дата

1/04-2018д.30-АС					
Изм.	Кол. уч.	Лист	№ док.	Подп.	Дата
Строение вспомогательного использования для размещения технологического оборудования (камеры шоковой заморозки) к основному зданию дульного цеха (кадастр. номер 54:35:052050:61), по адресу: г. Новосибирск ул. Бетонная 16					
Камера шоковой заморозки				Стадия	Лист
				Р	13
Проверил.	Журавлев				
Разработал	Писарева				
Н.контр.	Степанов				
Спецификация элементов замаркированных на листе 9-12.				ООО "АКБ Концепт" г. Новосибирск	



Схема расположения балок технологической площадки.

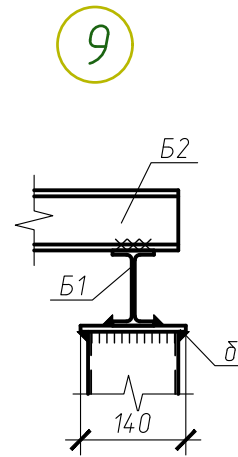
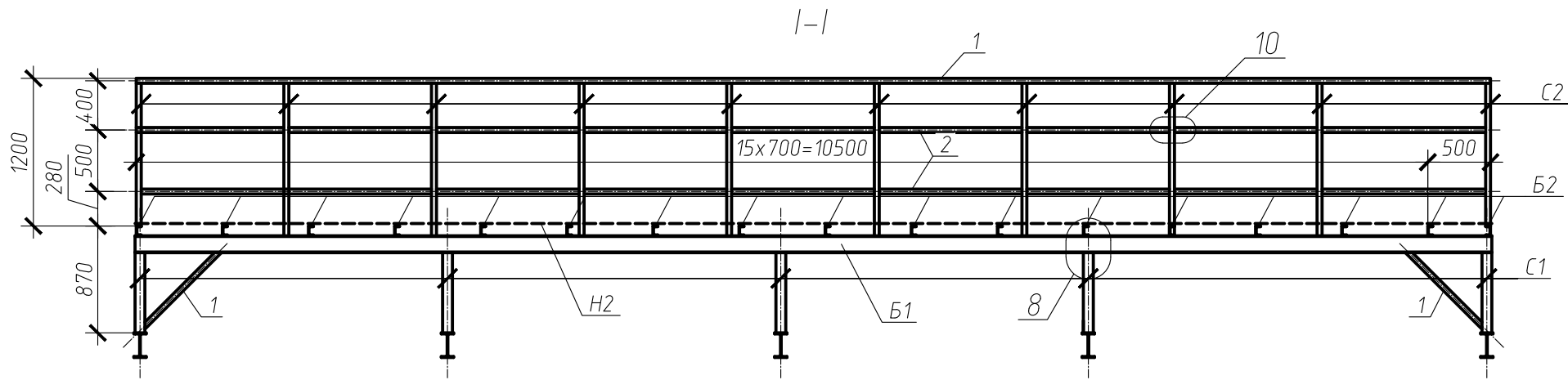
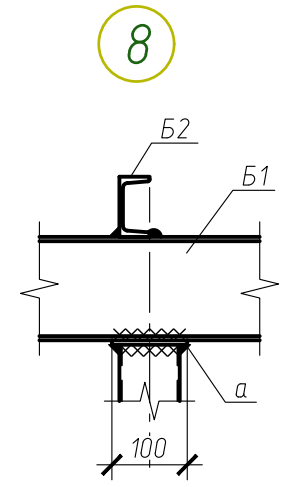
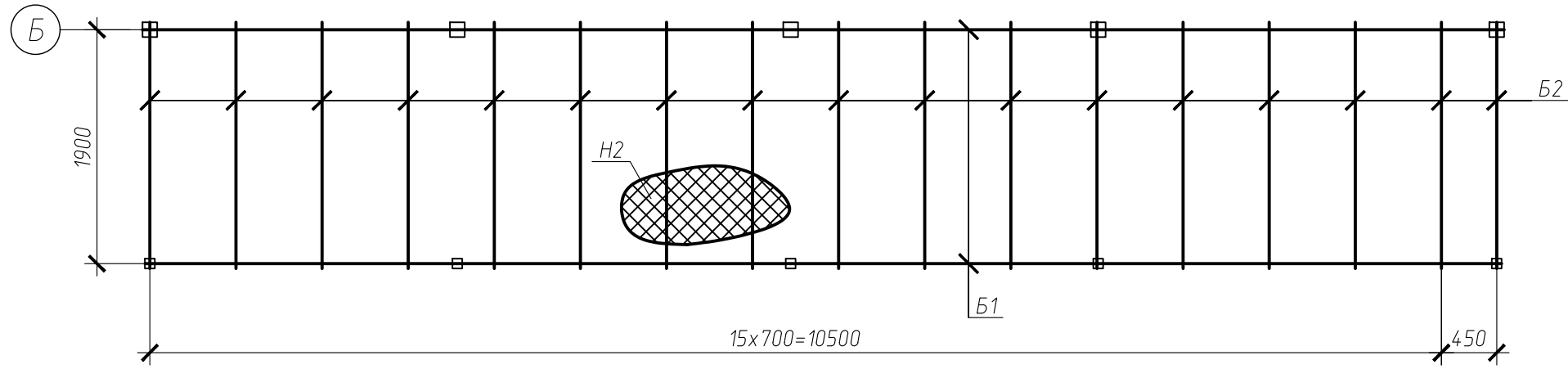
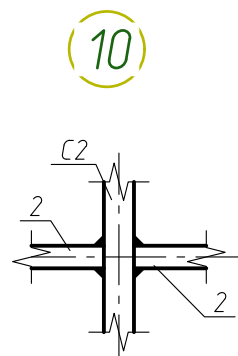
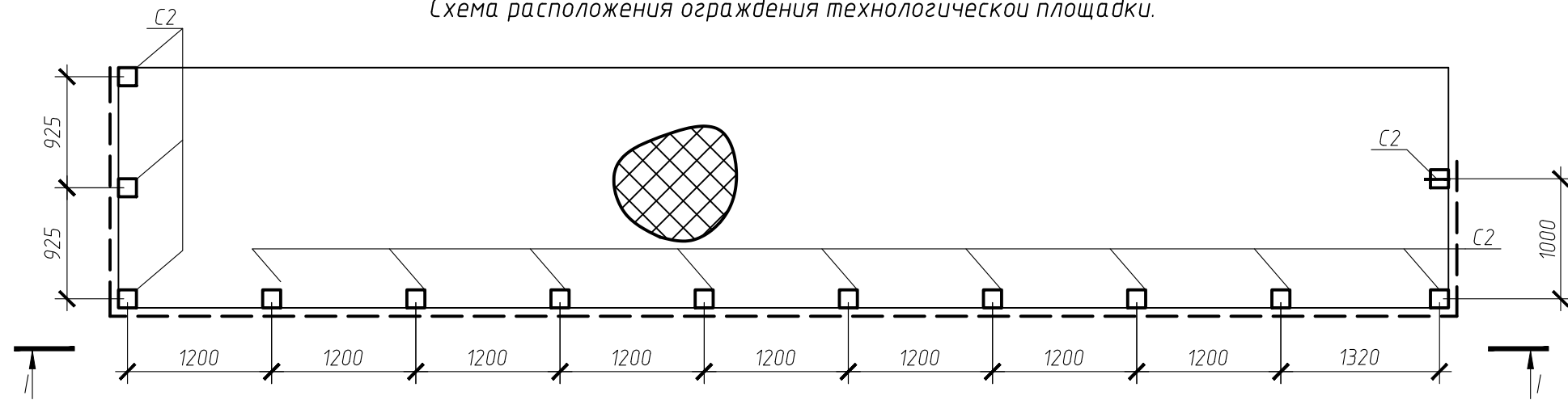


Схема расположения ограждения технологической площадки.



Согласовано

Взам. инв. №

Подп. и дата

Инв. № подл.

						1/04-2018д.30-АС			
Изм.	Кол. уч.	Лист	№ док.	Подп.	Дата	Строение вспомогательного использования для размещения технологического оборудования (камеры шоковой заморозки) к основному зданию булочного цеха (кадастр. номер 54:35:052050:61), по адресу: г. Новосибирск ул. Бетонная 16			
						Камера шоковой заморозки	Стадия	Лист	Листов
							Р	14	
Проверил.	Журавлев					Схема расположения балок технологической площадки. Узлы 8-10.			
Разработал	Писарева					ООО "АКБ Концепт" г. Новосибирск			
Н.контр.	Степанов								

Спецификация элементов замаркированных на листе 14

Поз.	Обозначение	Наименование	Кол.	Масса, ед., кг	Примечание
С1	ГОСТ Р 54157-2010	Тр 80x3 l=м.п.	3.3	7.13	С245-4
С2	-//-	Тр 40x2 l=м.п.	16	2.4	С245-4
Б1	ГОСТ Р 57837-2017	И14Б1 l=м.п.	22.1	10.5	С245-4
Б2	ГОСТ 8240-97	С8 l=м.п.	34	7.1	С245-4
1	ГОСТ Р 54157-2010	Тр 40x2 l=м.п.	16.3	1.22	С245-4
2	-//-	Тр 30x1.5 l=м.п.	28.6	1.31	С245-4
а	-//-	-6x100 l = 100	6	0.5	С245-4
б	-//-	-6x140 l = 140	6	0.92	С245-4
Н2	ГОСТ 8706-78	Лист ПВ 406 м2	26.1	15.7	



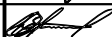
Согласовано

Взам. инв. №

Подп. и дата

Инв. № подл.

1/04-2018д.30-АС

Изм.	Кол. уч.	Лист	№ док.	Подп.	Дата
Проверил.	Журавлев				
Разработал	Писарева				
Н.контр.	Степанов				

Строение вспомогательного использования для размещения технологического оборудования (камеры шоковой заморозки) к основному зданию дулочного цеха (кадастр. номер 54:35:052050:61), по адресу: г. Новосибирск ул. Бетонная 16

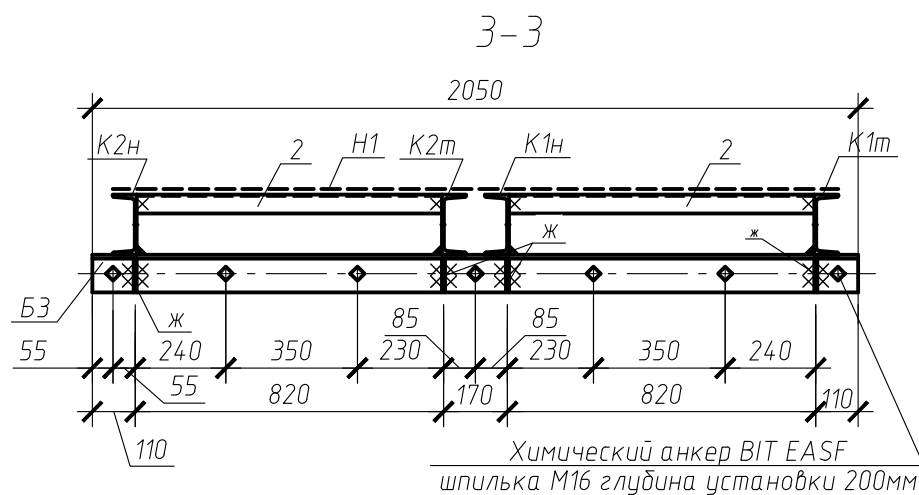
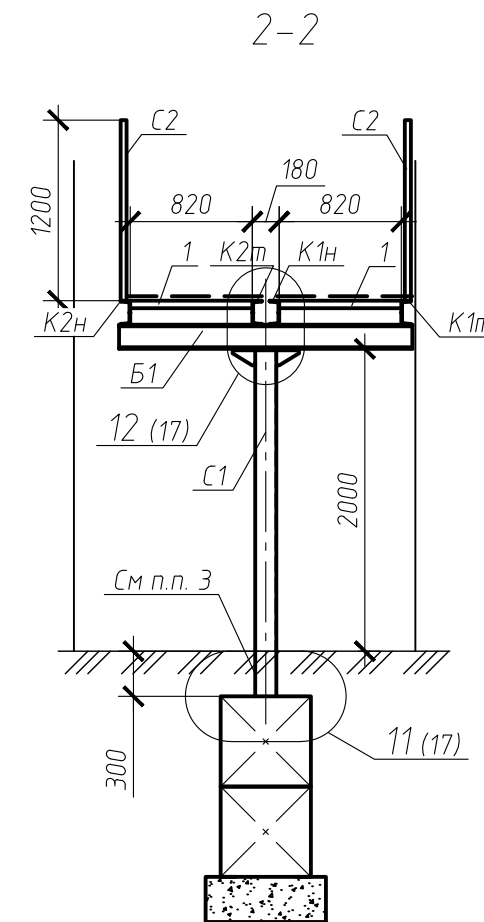
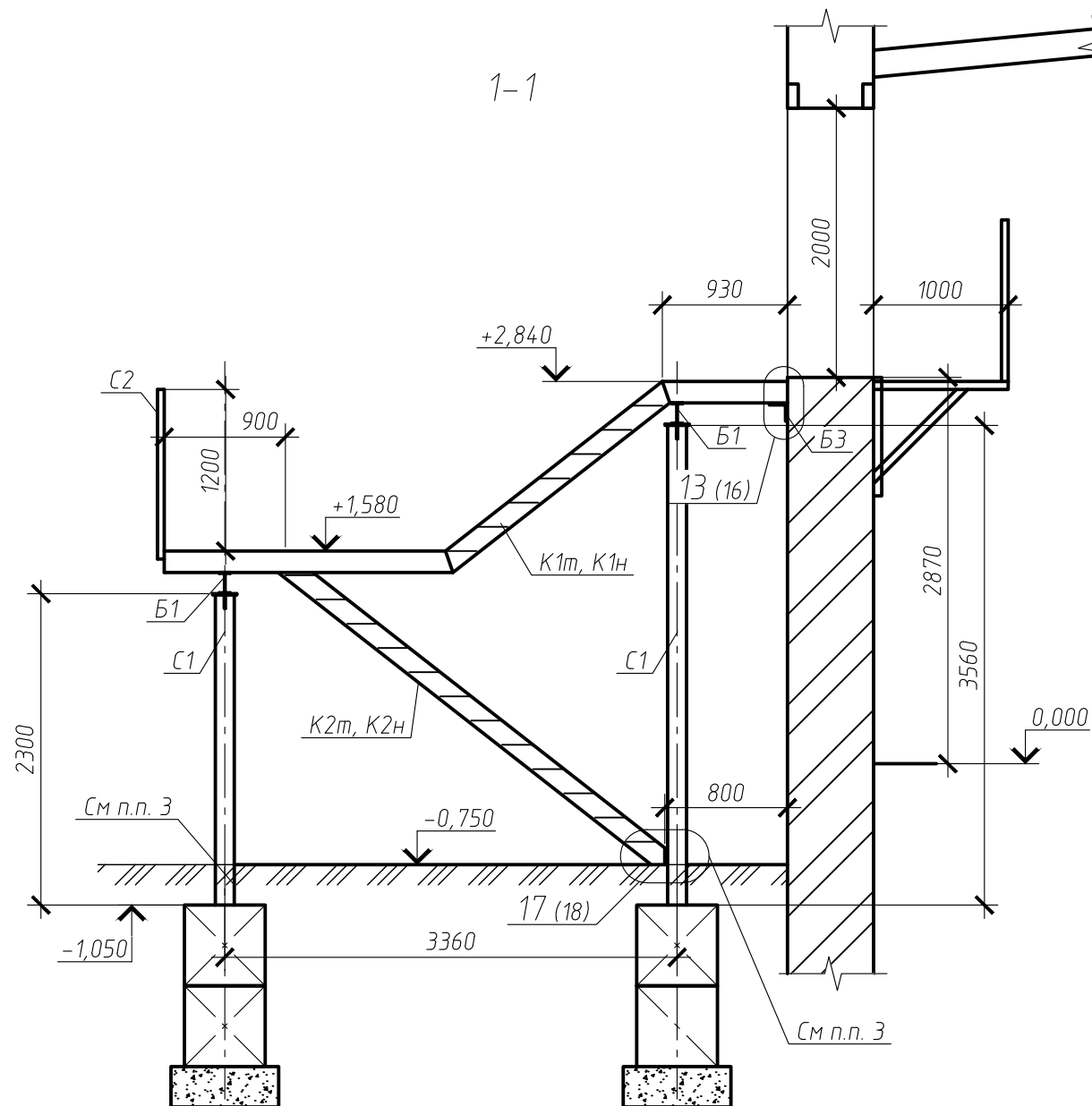
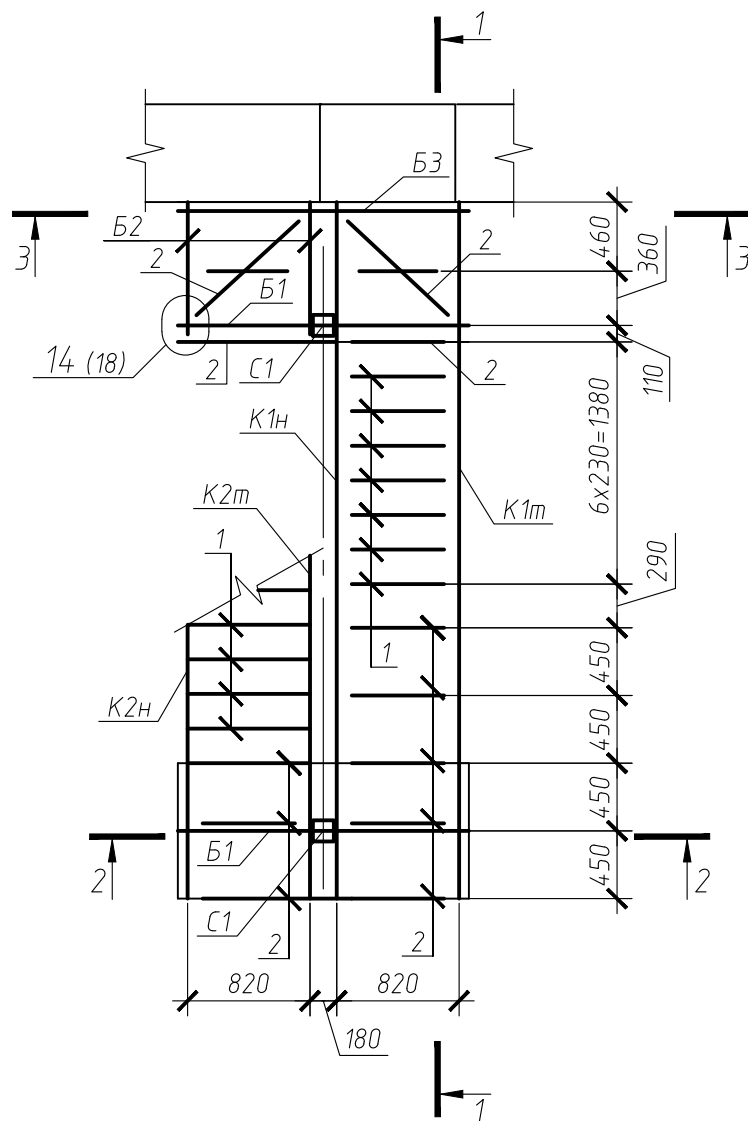
Камера шоковой заморозки

Стадия	Лист	Листов
Р	15	

Спецификация элементов замаркированных на листе 14

ООО "АКБ Концепт"  
г. Новосибирск

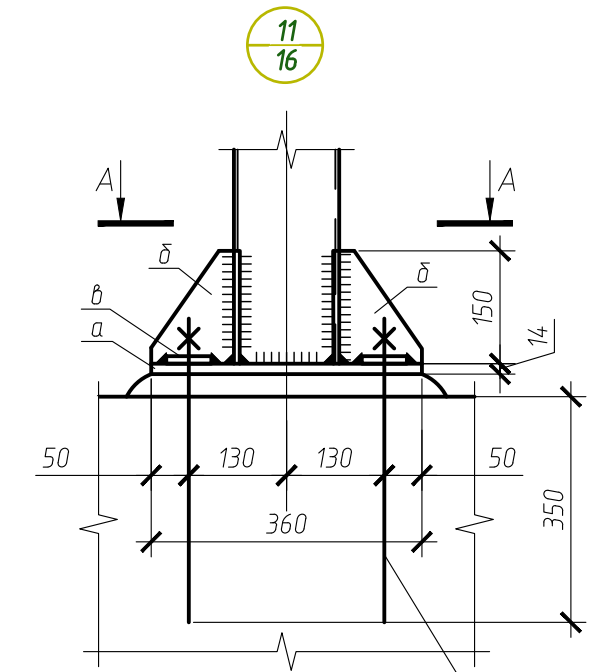
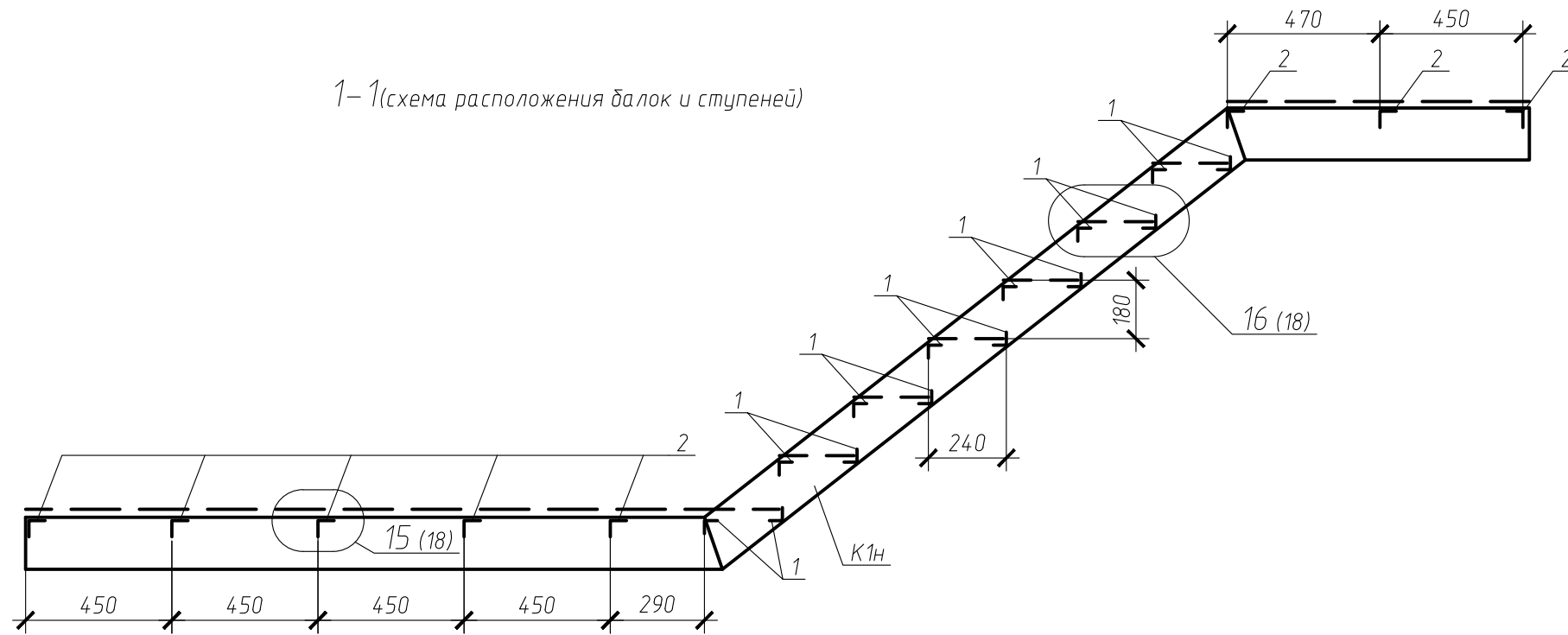
Схема расположения элементов лестницы.



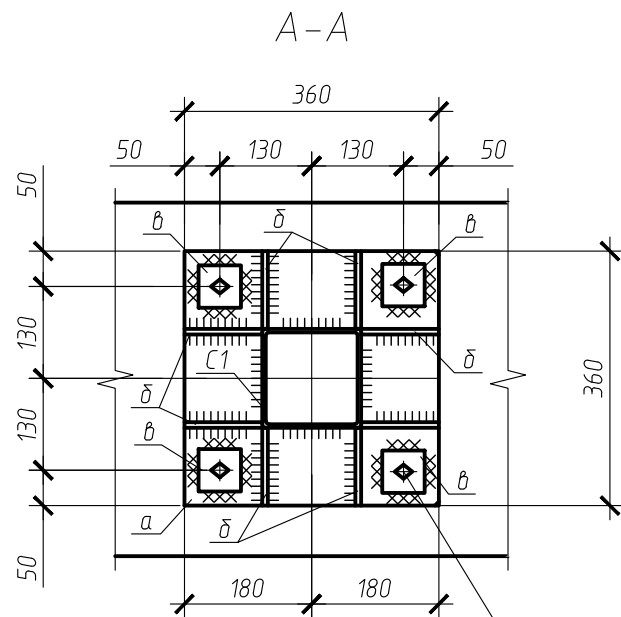
1. Все стальные конструкции оградить грунтовкой гф021 и окрасить пентафталевой эмалью толщина лакокрасочного покрытия 80мкм.
2. Сварку выполнять электродами Э42а, катет шва принимать минимальной из толщин свариваемых элементов.
3. Базу колонн обетонировать бетоном В25 до уровня земли

1/04-2018д.30-АС										
Изм.	Кол. уч.	Лист	№ док.	Подп.	Дата	Строение вспомогательного использования для размещения технологического оборудования (камеры шоковой заморозки) к основному зданию булочного цеха (кадастр. номер 54:35:052050:61), по адресу: г. Новосибирск ул. Бетонная 16				
Проверил. Журавлев Разработал Писарева Н.контр. Степанов						Камера шоковой заморозки		Стadia	Лист	Листов
						Р		16		
Схема расположения элементов лестницы.						ООО "АКБ Концепт" г. Новосибирск				

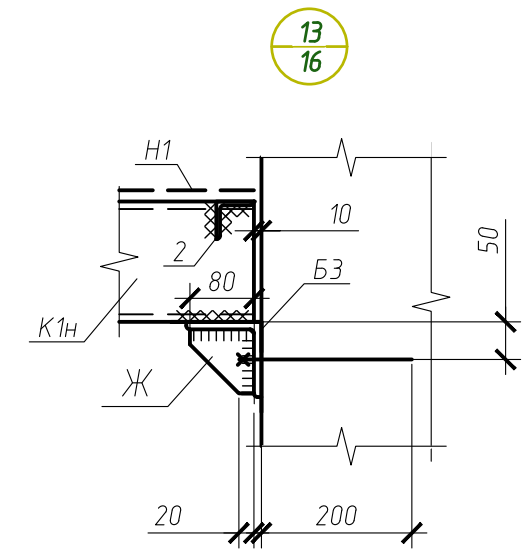
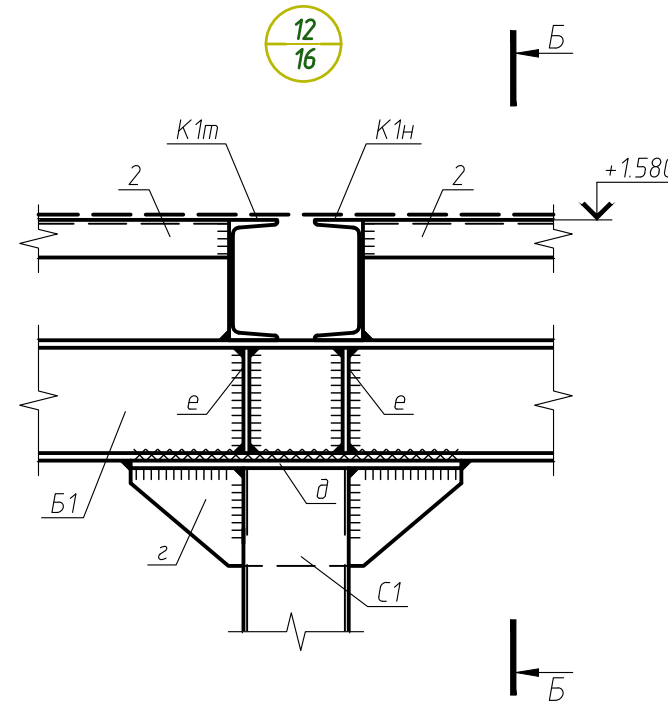
1-1 (схема расположения балок и ступеней)



Химический анкер BIT EASF  
шпилька М20 глубина установки 350мм

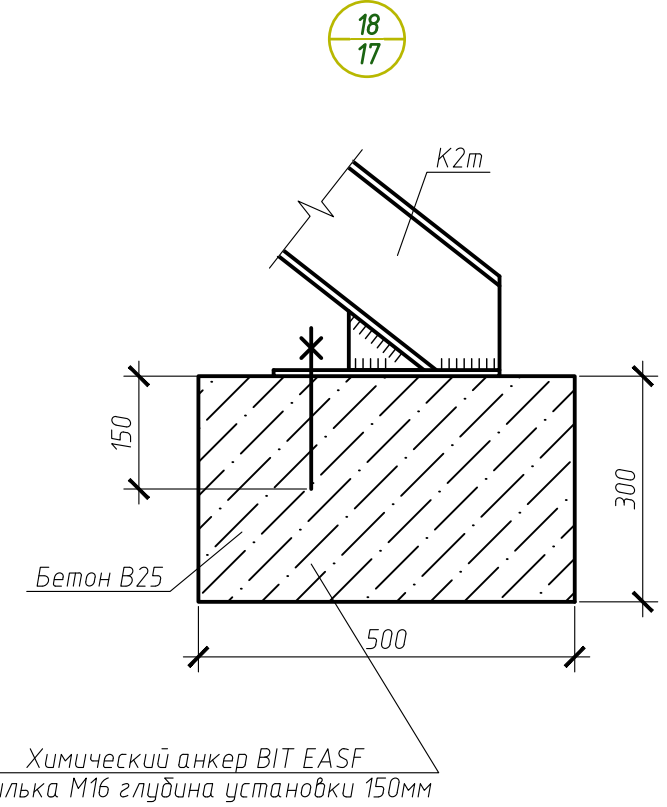
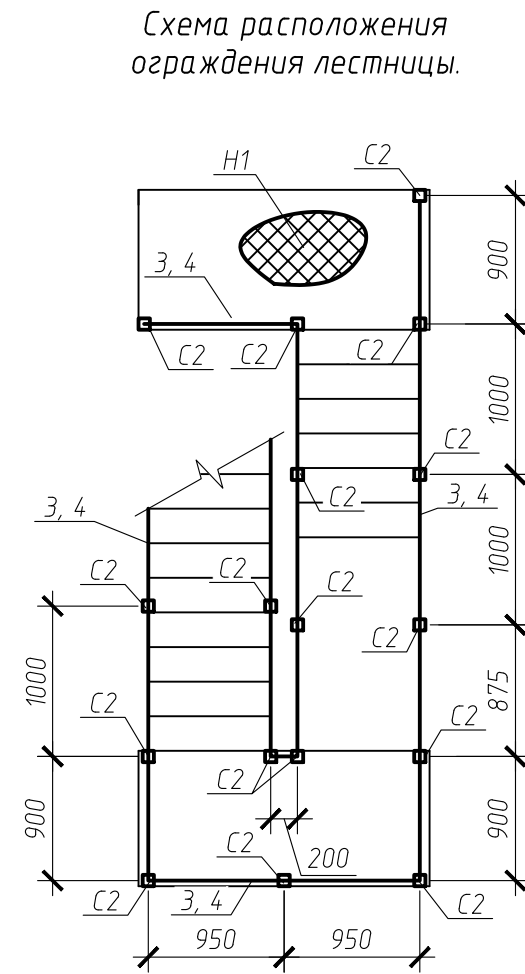
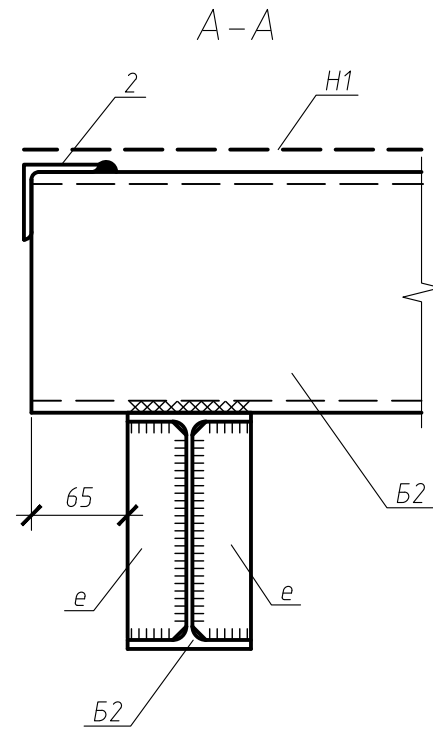
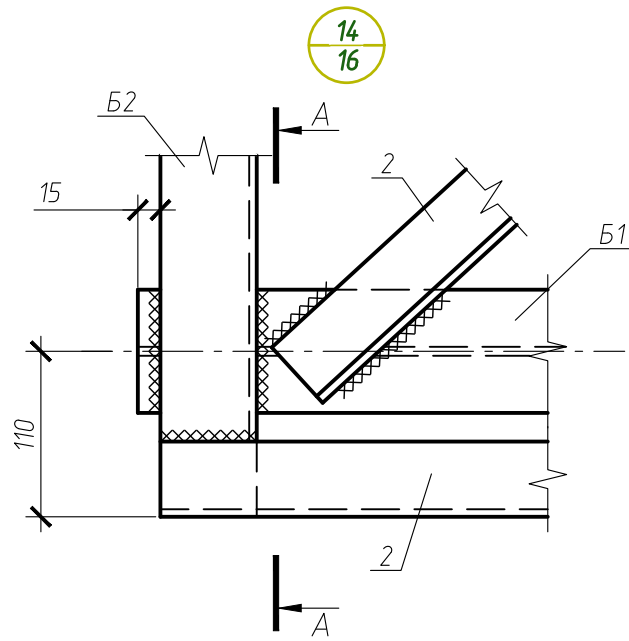


Химический анкер BIT EASF  
шпилька М20 глубина установки 350мм

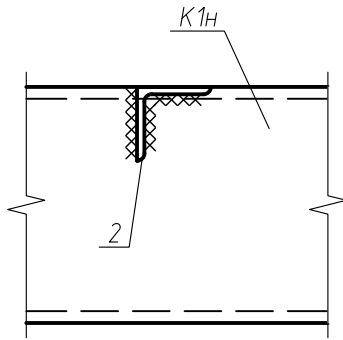


1. Все стальные конструкции огрунтовать грунтовкой гф021 и окрасить пентафталевый эмалью толщина лакокрасочного покрытия 80мкм.
2. Сварку выполнять электродами Э42а, катет шва принимать минимальной из толщин свариваемых элементов.

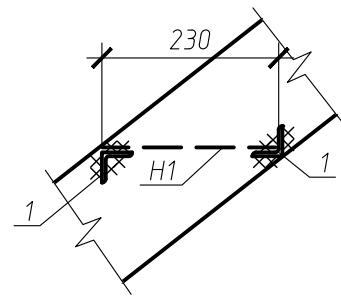
						1/04-2018д.30-АС			
Изм.	Кол. уч.	Лист	№ док.	Подп.	Дата	Строение вспомогательного использования для размещения технологического оборудования (камеры шоковой заморозки) к основному зданию булочного цеха (кадастр. номер 54:35:052050:61), по адресу: г. Новосибирск ул. Бетонная 16			
						Камера шоковой заморозки	Стадия	Лист	Листов
							Р	17	
Проверил.	Журавлев					Узлы 11-13.	ООО "АКБ Концепт" г. Новосибирск		
Разработал	Писарева								
Н.контр.	Степанов								



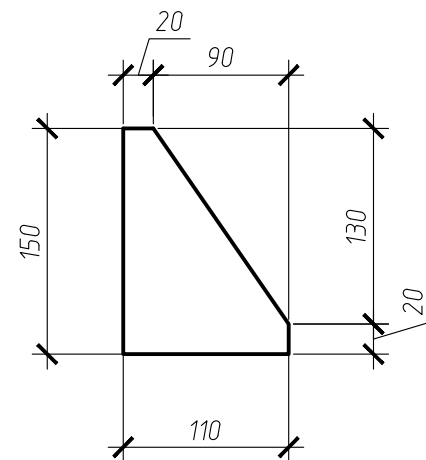
15/17



16/17



Деталь поз. б



Деталь поз. г

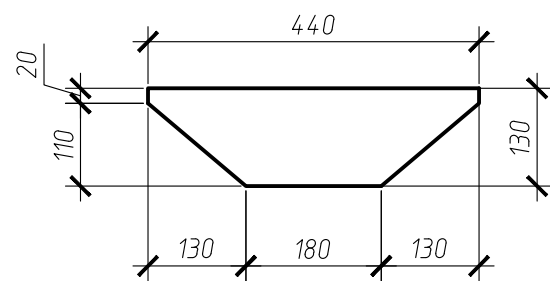


Схема расположения ограждения лестницы.

1. Все стальные конструкции ошпатель гф021 и окрасить пентафталевый эмалью толщина лакокрасочного покрытия 80мкм.
2. Сварку выполнять электродами Э42а, катет шва принимать минимальной из толщин свариваемых элементов.
3. Ограждение площадки выполнить по типу л. 14 разрез I-I

Согласовано

Инд. № подл.	Подп. и дата	Взам. инв. №

1/04-2018д.30-АС					
Изм.	Кол. уч.	Лист	№ док.	Подп.	Дата
Строение вспомогательного использования для размещения технологического оборудования (камеры шоковой заморозки) к основному зданию булочного цеха (кадастр. номер 54:35:052050:61), по адресу: г. Новосибирск ул. Бетонная 16					
Камера шоковой заморозки				Стадия	Лист
				Р	18
Узлы 14-18.				ООО "АКБ Концепт" г. Новосибирск	
Проверил.	Журавлев				
Разработал	Писарева				
Н.контр.	Степанов				

Спецификация элементов замаркированных на листе 16-18.

Поз.	Обозначение	Наименование	Кол.	Масса, ед., кг	Примечание
С1	ГОСТ Р 54157-2010	Тр 140x4 l=м.п.	5.87	16.76	С245-4
С2	-//-	Тр 40x2 l=м.п.	28.6	2.4	С245-4
Б1	ГОСТ Р 57837-2017	І 16Б1 l=м.п.	3.9	12.7	С245-4
Б2	ГОСТ 8240-97	С 16 l=м.п.	1.8	21.3	С245-4
Б3	ГОСТ 8509-93	L 120x8 l=2050	1	29.8	С245-4
1	-//-	L 40x40x5 l=м.п.	30.6	3	С245-4
2	-//-	L 50x50x5 l=м.п.	14.3	3.8	С245-4
3	ГОСТ Р 54157-2010	Тр 40x2 l=м.п.	19	2.4	С245-4
4	-//-	Тр 30x1.5 l=м.п.	38	1.3	С245-4
а	ГОСТ 19903-2015	-12x360 l=360	2	10.17	С245-4
б	-//-	-8x110 l = 150	16	1.3	С245-4
в	-//-	-8x60 l = 60	8	0.22	С245-4
г	-//-	-8x130 l=44	2	3.6	С245-4
д	-//-	-10x160 l=440	2	5.5	С245-4
е	-//-	-8x40 l=145	16	0.36	С245-4
ж	-//-	-6x80 l=80	4	0.3	С245-4
К1м	1/04-2018д.30-АС.И-К1м, К1н	Косоур К1м	1	71.85	
К1н	1/04-2018д.30-АС.И-К1м, К1н	Косоур К1н	1	71.85	
К2м	1/04-2018д.30-АС.И-К2м, К2н	Косоур К2м	1	64.3	
К2н	1/04-2018д.30-АС.И-К2м, К2н	Косоур К2н	1	64.3	
Н1	ГОСТ 8706-78	Лист ПВ 406 м2	8.1	15.7	
		Материалы			
		Бетон В20 F150	0.5		м3

Согласовано

Взам. инв. №

Подп. и дата

Инв. № подл.

1/04-2018д.30-АС

Изм.	Кол. уч.	Лист	№ док.	Подп.	Дата

Строение вспомогательного использования для размещения технологического оборудования (камеры шоковой заморозки) к основному зданию дулочного цеха (кадастр. номер 54:35:052050:61), по адресу: г. Новосибирск ул. Бетонная 16

Камера шоковой заморозки

Стадия	Лист	Листов
Р	19	

Проверил.	Журавлев	
Разработал	Писарева	
Н.контр.	Степанов	

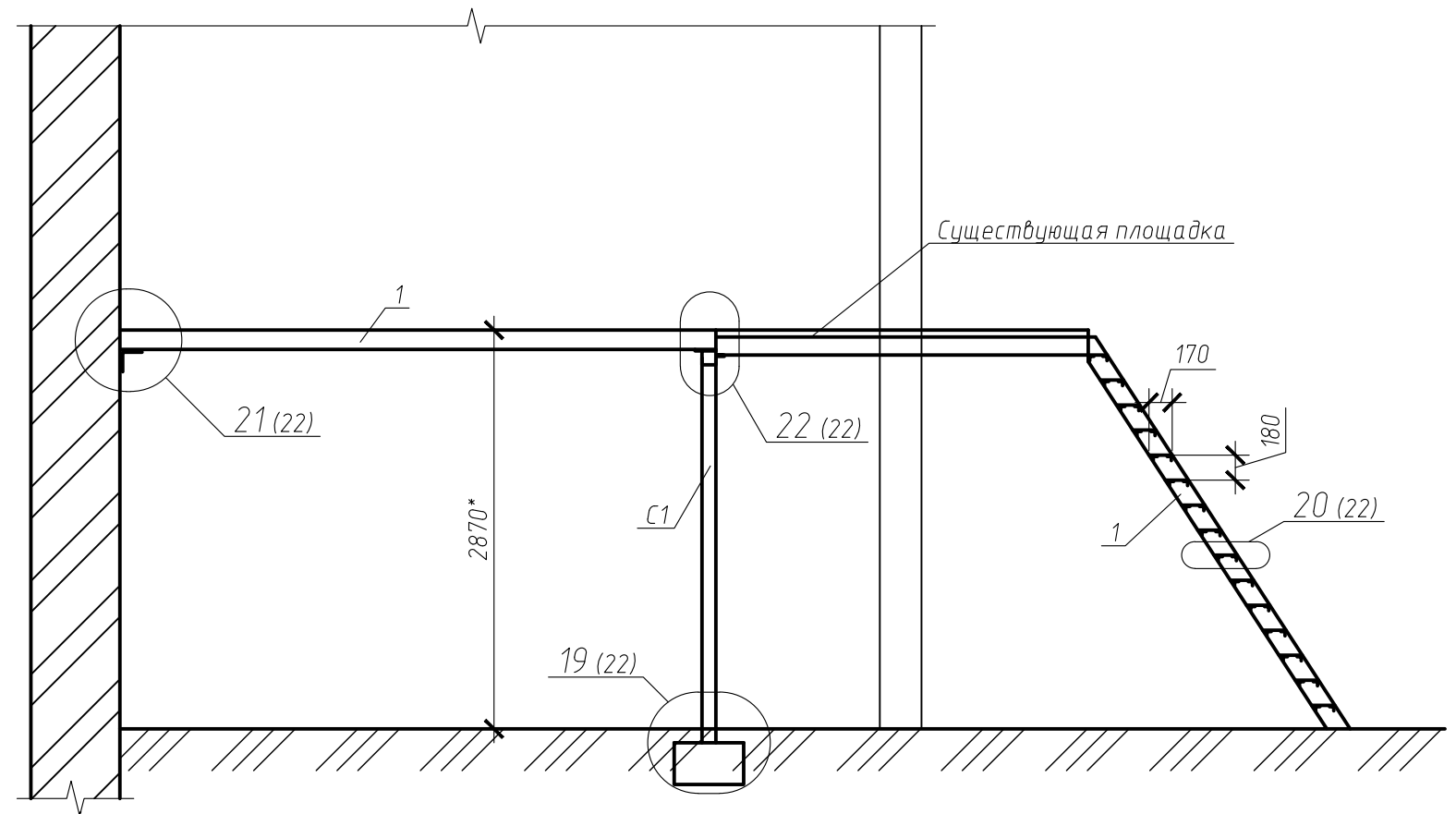
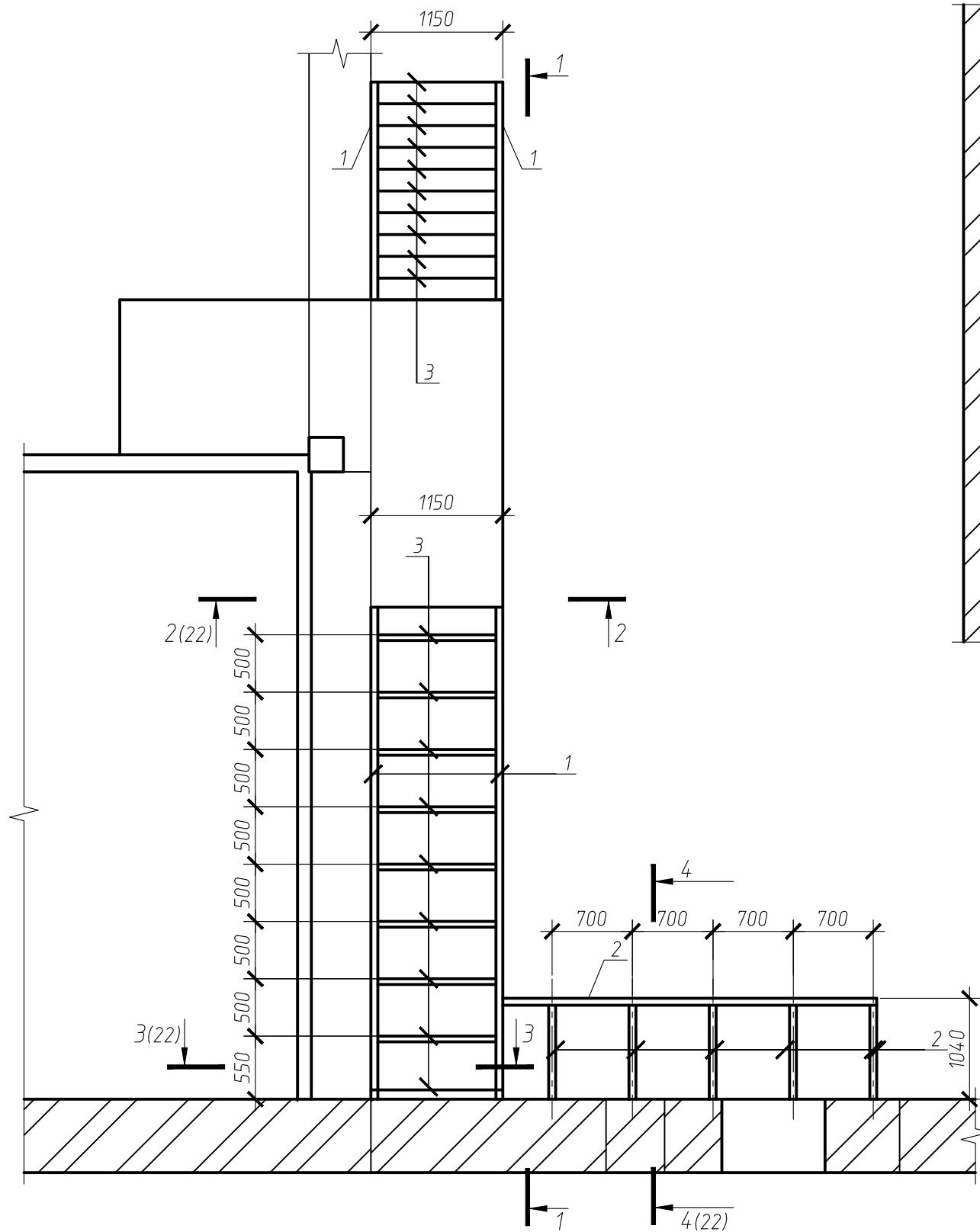
Узлы 11-13.

ООО "АКБ Концепт"  
г. Новосибирск



Схема расположения внутренней лестницы.

1-1



1. Все стальные конструкции огрунтовать грунтовкой гф021 и окрасить пентафталевый эмалью толщина лакокрасочного покрытия 80мкм.
2. Сварку выполнять электродами Э42а, катет шва принимать минимальной из толщин свариваемых элементов.

Согласовано

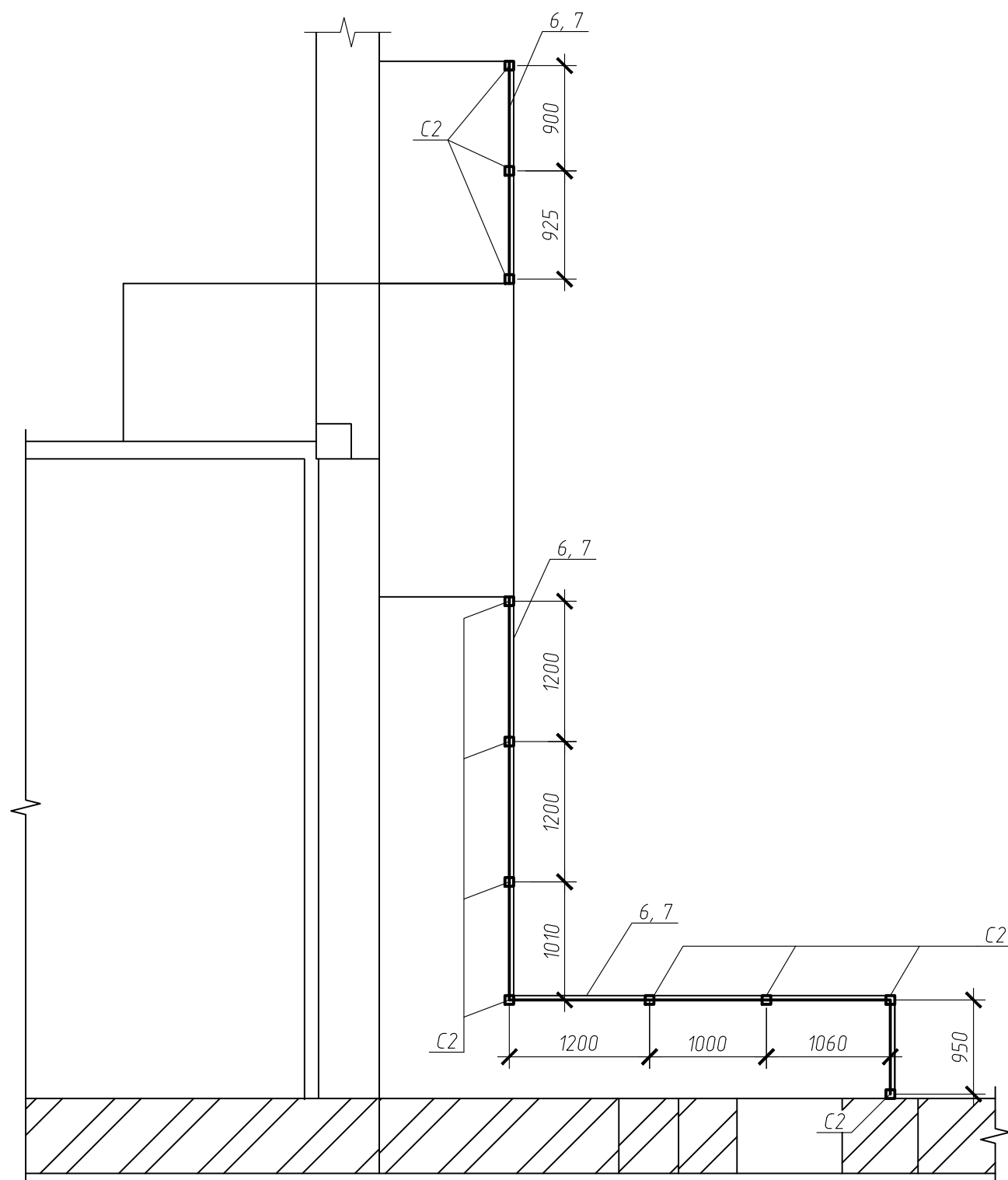
Инв. № подл.	
Подп. и дата	
Взам. инв. №	

						1/04-2018д.30-АС			
Изм.	Кол. уч.	Лист	№ док.	Подп.	Дата	Строение вспомогательного использования для размещения технологического оборудования (камеры шоковой заморозки) к основному зданию булочного цеха (кадастр. номер 54:35:052050:61), по адресу: г. Новосибирск ул. Бетонная 16			
						Камера шоковой заморозки	Р	21	Листов
Проверил.	Журавлев					Схема расположения внутренней лестницы.		ООО "АКБ Концепт" г. Новосибирск	
Разработал	Писарева								
Н.контр.	Степанов								





Схема расположения ограждения



Спецификация элементов замаркированных на листе 21-22.

Поз.	Обозначение	Наименование	Кол.	Масса, ед., кг	Примечание
C1	ГОСТ Р 54157-2010	Тр 100x3 l=м.п.	2.73	9.02	C245-4
C2	-//-	Тр 40x2 l=м.п.	13.2	2.4	C245-4
1	ГОСТ 8240-97	С 14 l=м.п.	15.4	12.3	C245-4
2	ГОСТ Р 54157-2010	Тр 60x3 l=м.п.	18.3	5.26	C245-4
3	ГОСТ 8509-93	L 40x4 l=м.п.	40.9	2.4	C245-4
4	ГОСТ Р 54157-2010	Тр 100x3 l=1200	1	10.2	C245-4
5	-//-	L 120x120x8 l=1260	1	18.4	C245-4
6	ГОСТ Р 54157-2010	Тр 40x2 l=м.п.	10.9	2.4	C245-4
7	-//-	Тр 30x1.5 l=м.п.	21.8	1.31	C245-4
a	ГОСТ 19903-2015	-10x260 l=260	2	5.3	C245-4
б	-//-	-8x100 l = 150	2	1.2	C245-4
в	-//-	-8x80 l = 100	2	0.5	C245-4
г	-//-	-8x80 l = 80	2	0.4	C245-4
д	-//-	-8x120 l=200	2	5.5	C245-4
H1	ГОСТ 8706-78	Лист ПВХ 406 м2	10	15.7	
Материалы					
		Бетон В20 F150	0.5		м3

1. Ограждение площадки выполнить по типу л. 14 разрез I-I

Согласовано

Взам. инв. №

Подп. и дата

Инв. № подл.

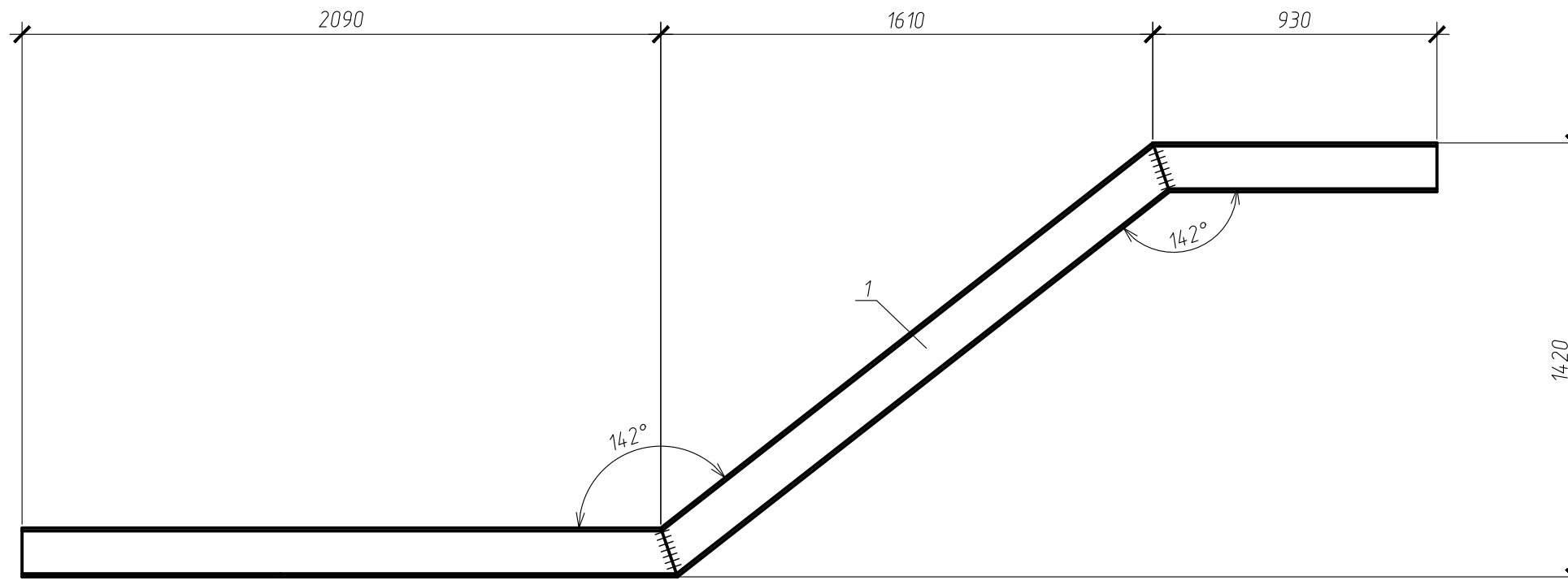
1/04-2018д.30-АС

Изм.	Кол. уч.	Лист	№ док.	Подп.	Дата				
						Строение вспомогательного использования для размещения технологического оборудования (камеры шоковой заморозки) к основному зданию булочного цеха (кадастр. номер 54:35:052050:61), по адресу: г. Новосибирск ул. Бетонная 16			
						Камера шоковой заморозки	Стадия	Лист	Листов
							Р	23	
Проверил.		Журавлев		<i>[Signature]</i>		Схема расположения ограждения. Спецификация элементов замаркированных на листе 21-22.	ООО "АКБ Концепт" г. Новосибирск		
Разработал		Писарева		<i>[Signature]</i>					
Н.контр.		Степанов		<i>[Signature]</i>					

Копировал

А3

### Косоур К1м



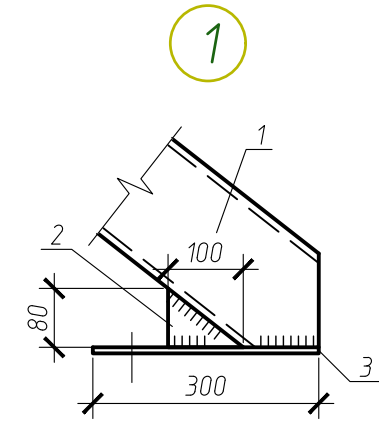
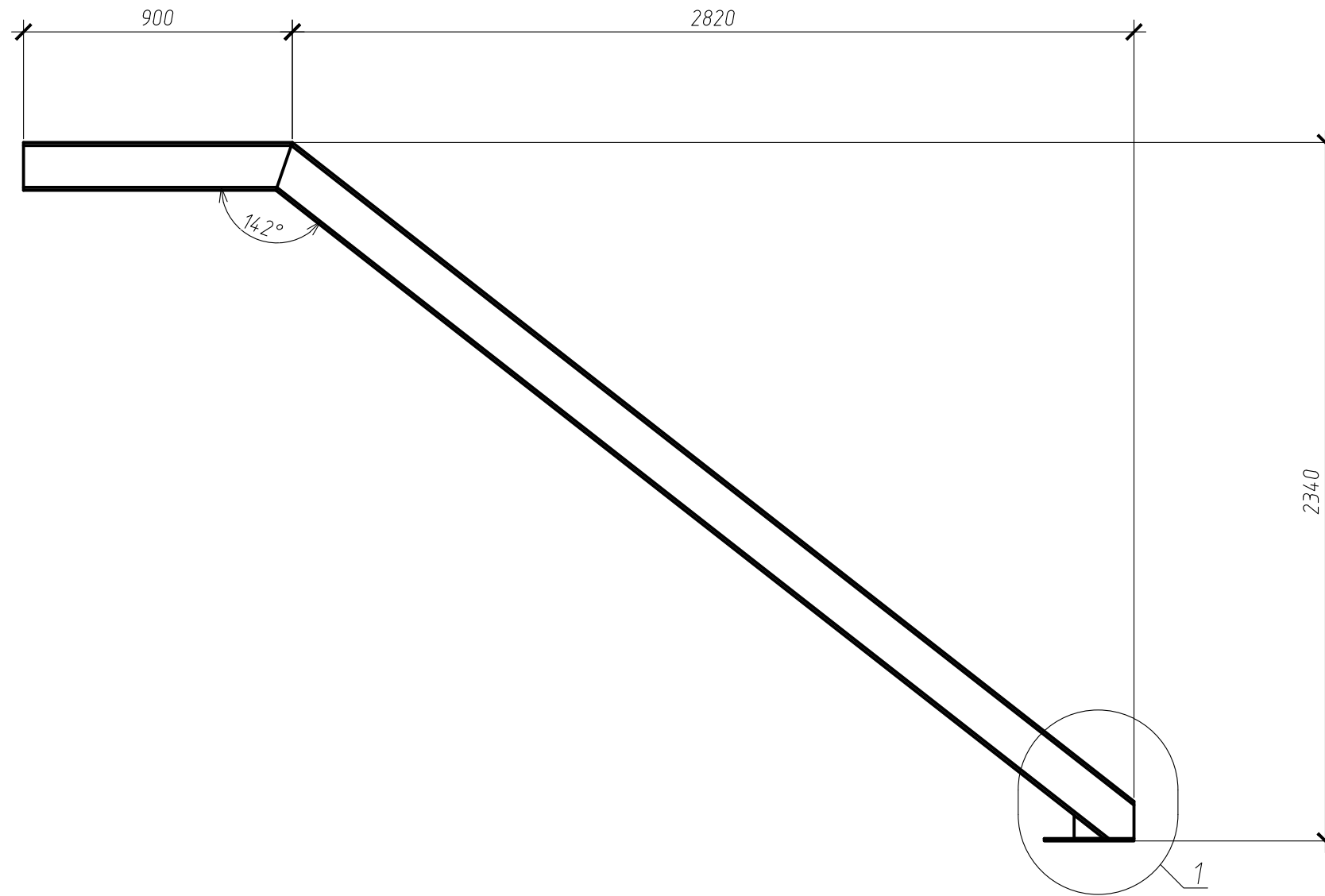
1. Все стальные конструкции огрунтовать грунтовкой гф021 и окрасить пентафталевай эмалью толщина лакокрасочного покрытия 80мкм.
2. Сварку выполнять электродами Э42а, катет шва принимать минимальной из толщин свариваемых элементов.
3. Косоур К1н выполнить зеркально.
4. Материал швеллера сталь кл. С245

### Спецификация

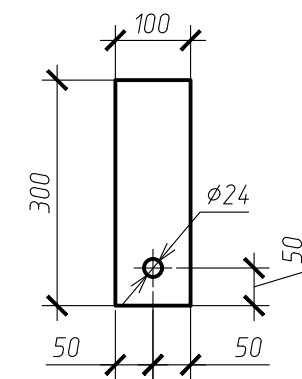
Поз.	Наименование	Кол.	Масса ед., кг
	<u>Косоур К1м</u>	71.85	
1	С16 ГОСТ 8240-97 l=5060	1	71.85

						1/04-2018д.30-АС.И-К1м, К1н			
Изм	Кол. уч.	Лист	№ док.	Подпись	Дата	Косоур К1м, К1н	Стадия	Масса	Масштаб
							Р	см.табл.	
							Лист 1	Листов 1	
Гл.констр.	Журавлев			<i>[Signature]</i>			ООО "АрхиГрад" г. Новосибирск		
Проверил	Степанов			<i>[Signature]</i>					
Разработал	Писарева			<i>[Signature]</i>					

Косоур К2т



Деталь поз. 3



Спецификация

Поз.	Наименование	Кол.	Масса ед., кг
	<u>Косоур К2т</u>	64.3	
1	С 16 ГОСТ 8240-97 l=4360	1	61.9
2	-8x80x100 ГОСТ 19903-2015	1	0.5
3	-8x100x300 ГОСТ 19903-2015	1	1.9

1. Все стальные конструкции ошпунтовать грунтовой гф021 и окрасить пентафталевый эмалью толщина лакокрасочного покрытия 80мкм.
2. Сварку выполнять электродами Э42а, катет шва принимать минимальной из толщин свариваемых элементов.
3. Косоур К2н выполнить зеркально.
4. Материал швеллера сталь кл. С245

						1/04-2018д.30-АС.И-К2т, К2н			
Изм	Кол. уч.	Лист	№ док.	Подпись	Дата	Косоур К2т, К2н	Стадия	Масса	Масштаб
							Р	см.табл.	
							Лист 1	Листов 1	
Гл.констр.	Журавлев			<i>[Signature]</i>			ООО "АрхиГрад" г. Новосибирск		
Проверил	Степанов			<i>[Signature]</i>					
Разработал	Писарева			<i>[Signature]</i>					