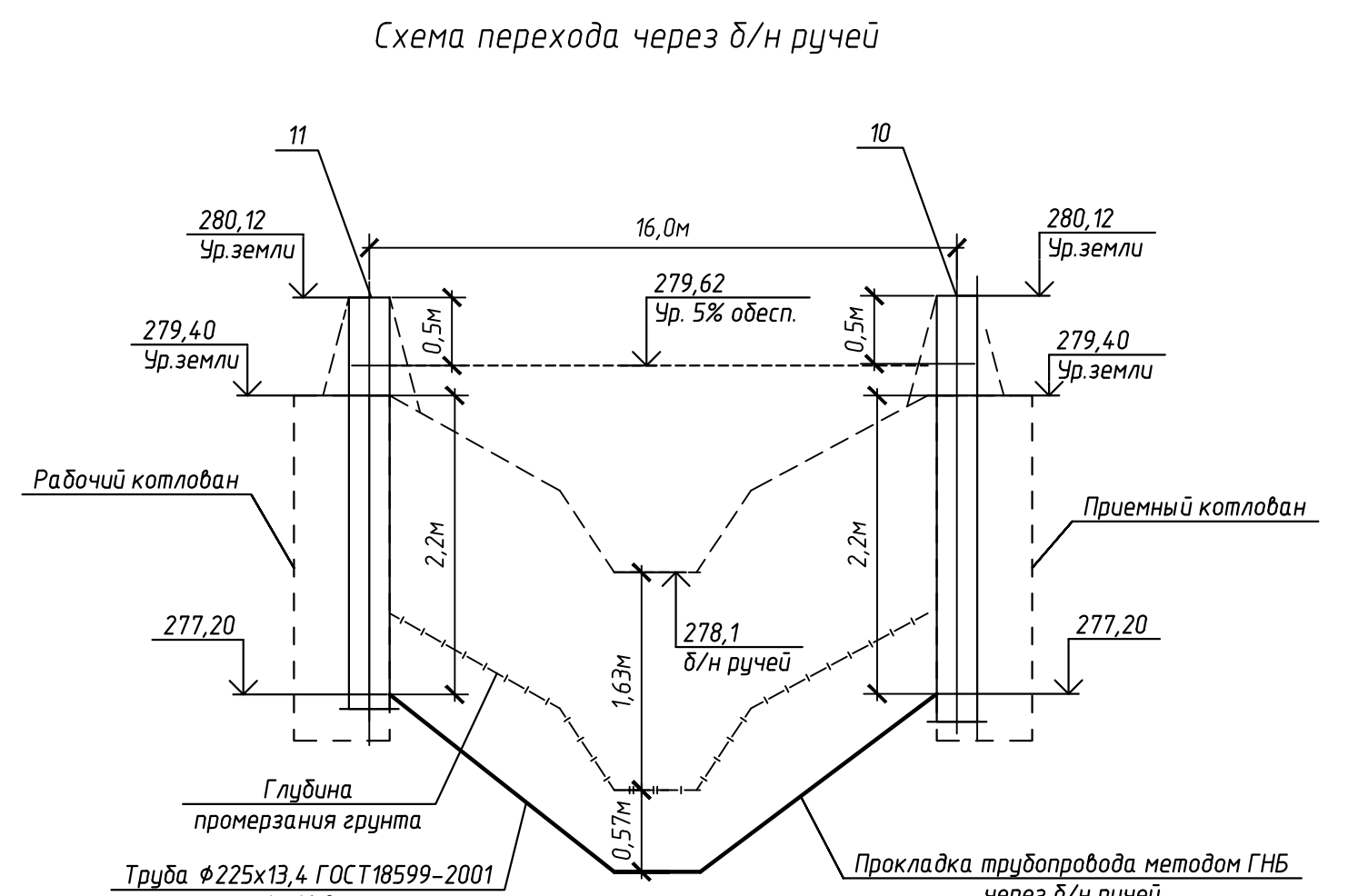
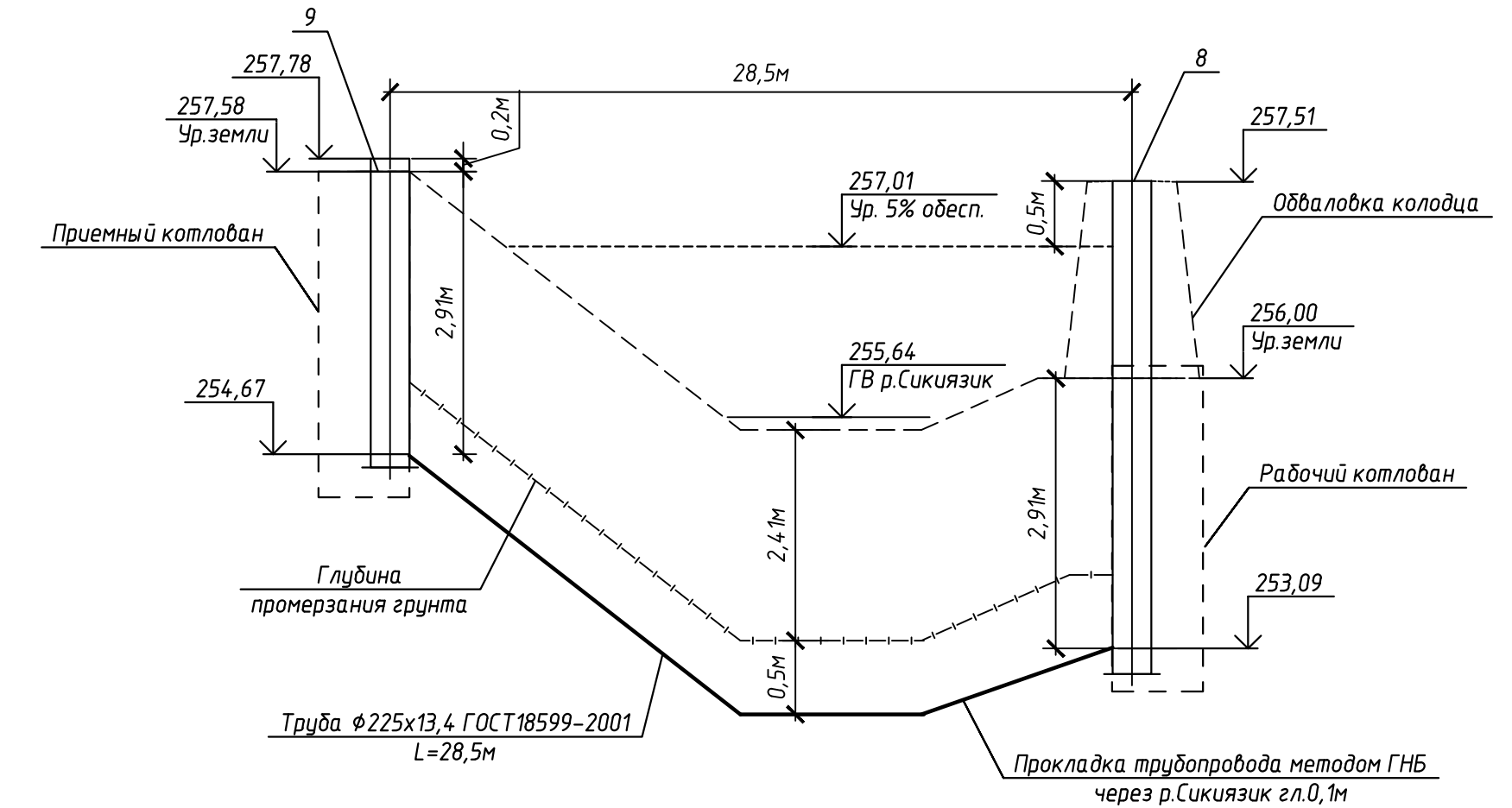
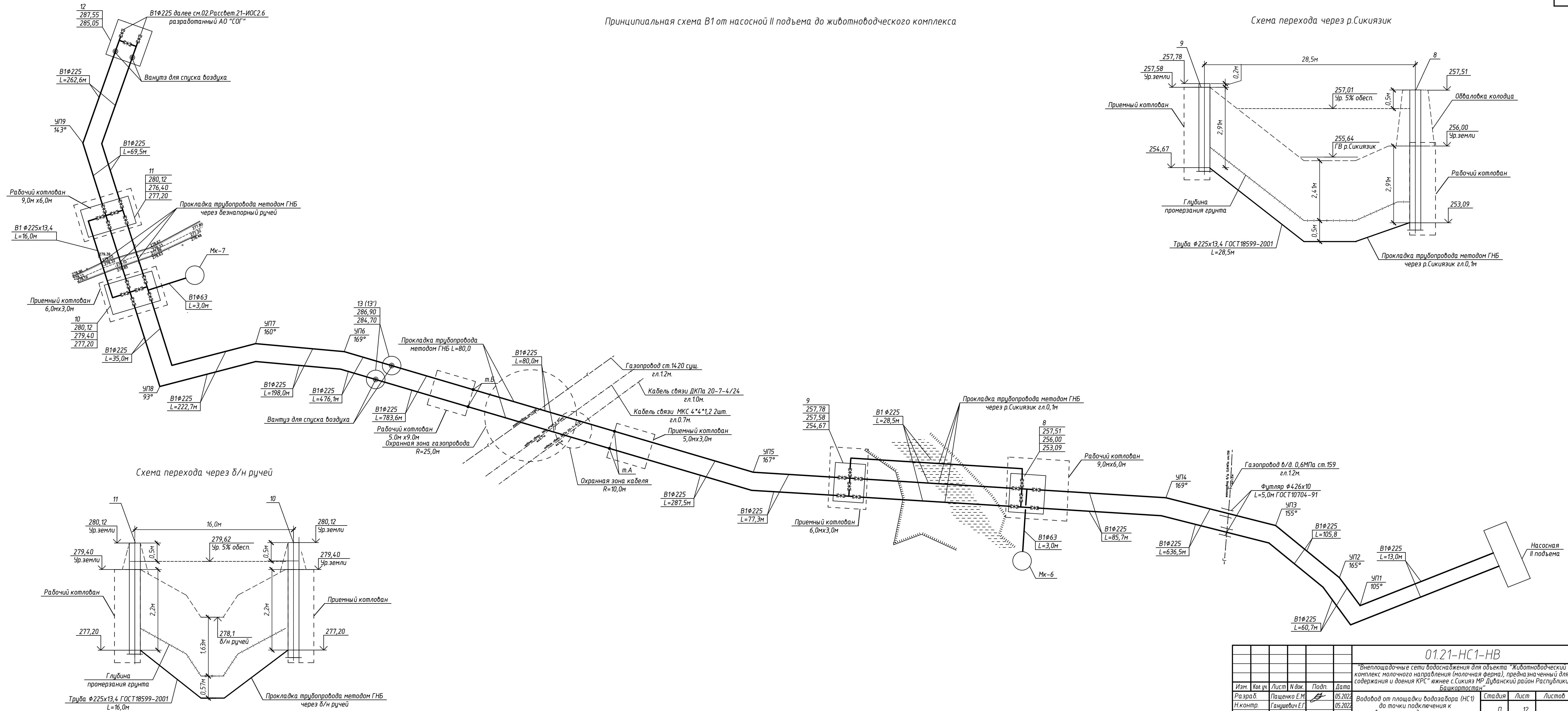


Принципиальная схема В1 от насосной II подъема до животноводческого комплекса

Схема перехода через р.Сикиязик



					01.21-НС1-НВ		
"Внеплощадные сети водоснабжения для объекта "Животноводческий комплекс молочно-направленного (молочная ферма), предназначенный для содержания и доения КРС" южнее с.Сикияз МР Дубанский район Республики Башкортостан"							
Изм.	Кол.уч.	Лист	№ док.	Подп.	Дата	Водовод от площадки водозабора (НС1) до точки подключения к внутриплощадочным сетям	Стандия
Разраб.	Пашенко Е.М.	12		Ганцшевич Е.Г.	05.2022		Лист
Н.контр.	Ганцшевич Е.Г.				05.2022		Листов
						АО "СОГ"	
						Копировал	

Согласовано
 Взам. инв. №
 Подп. и дата
 Инв. № подл.