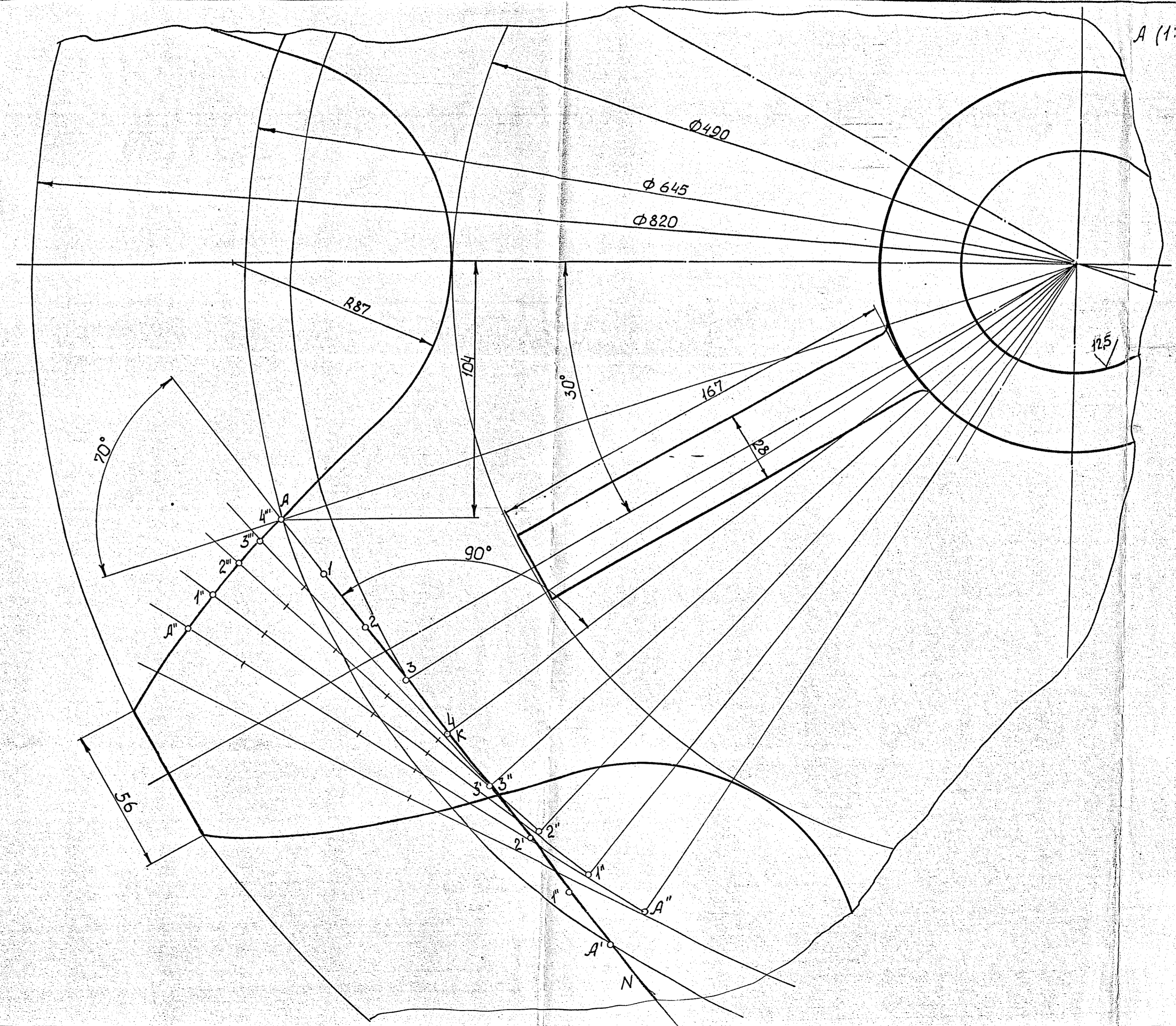
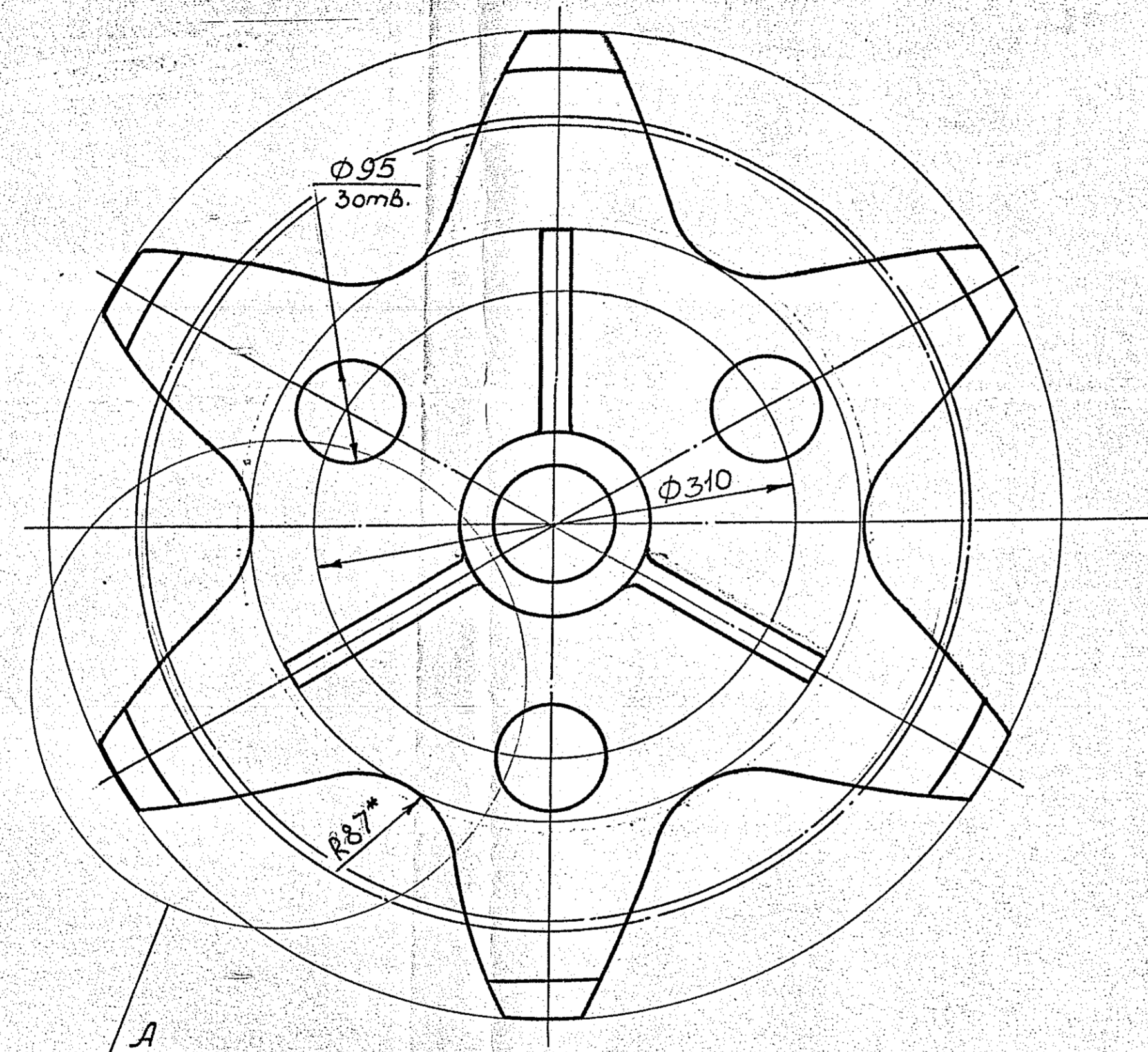
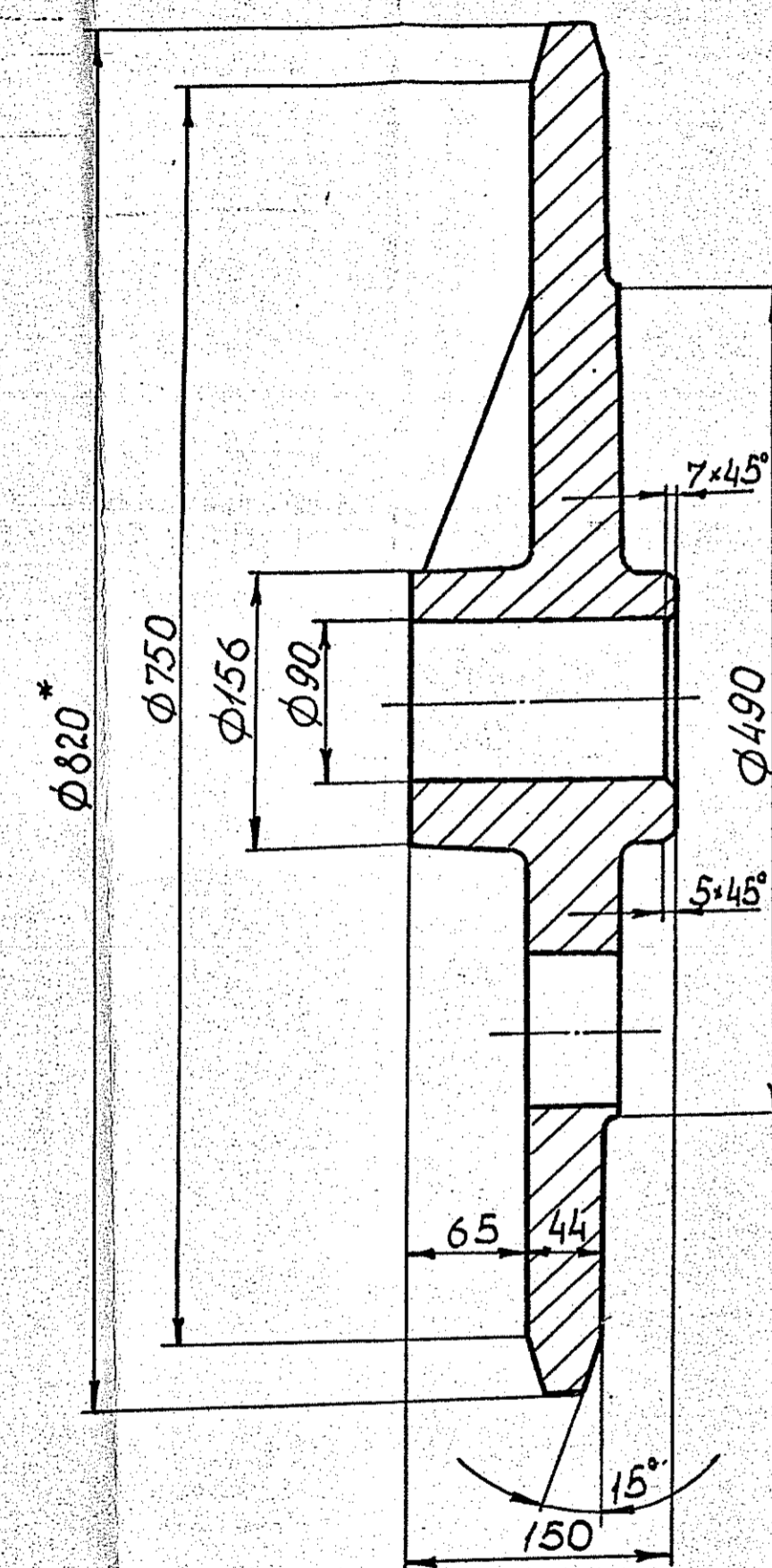


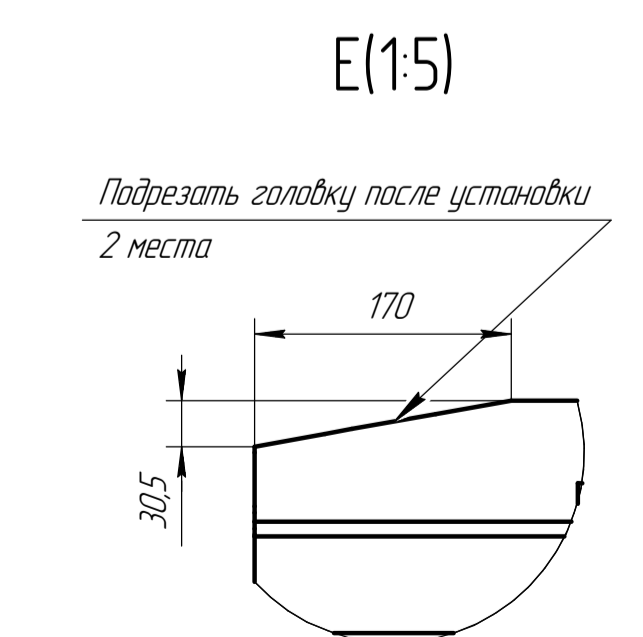
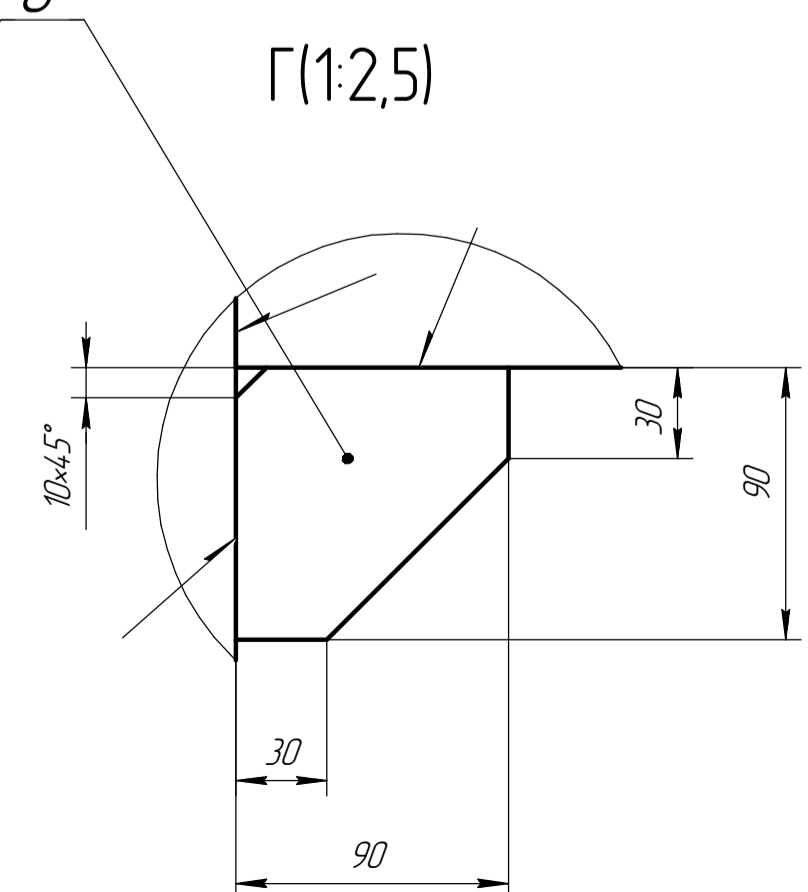
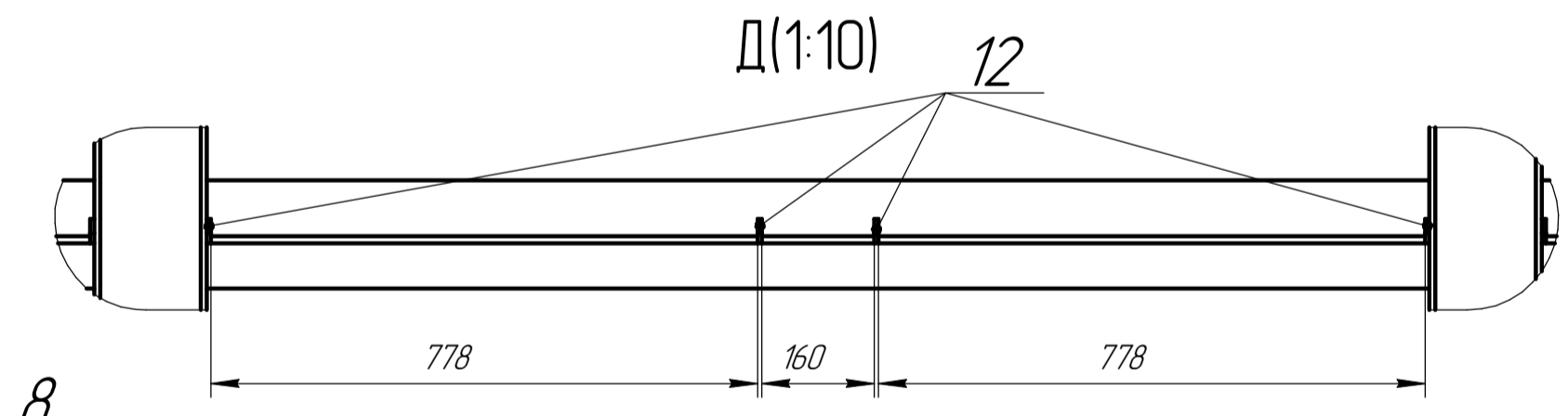
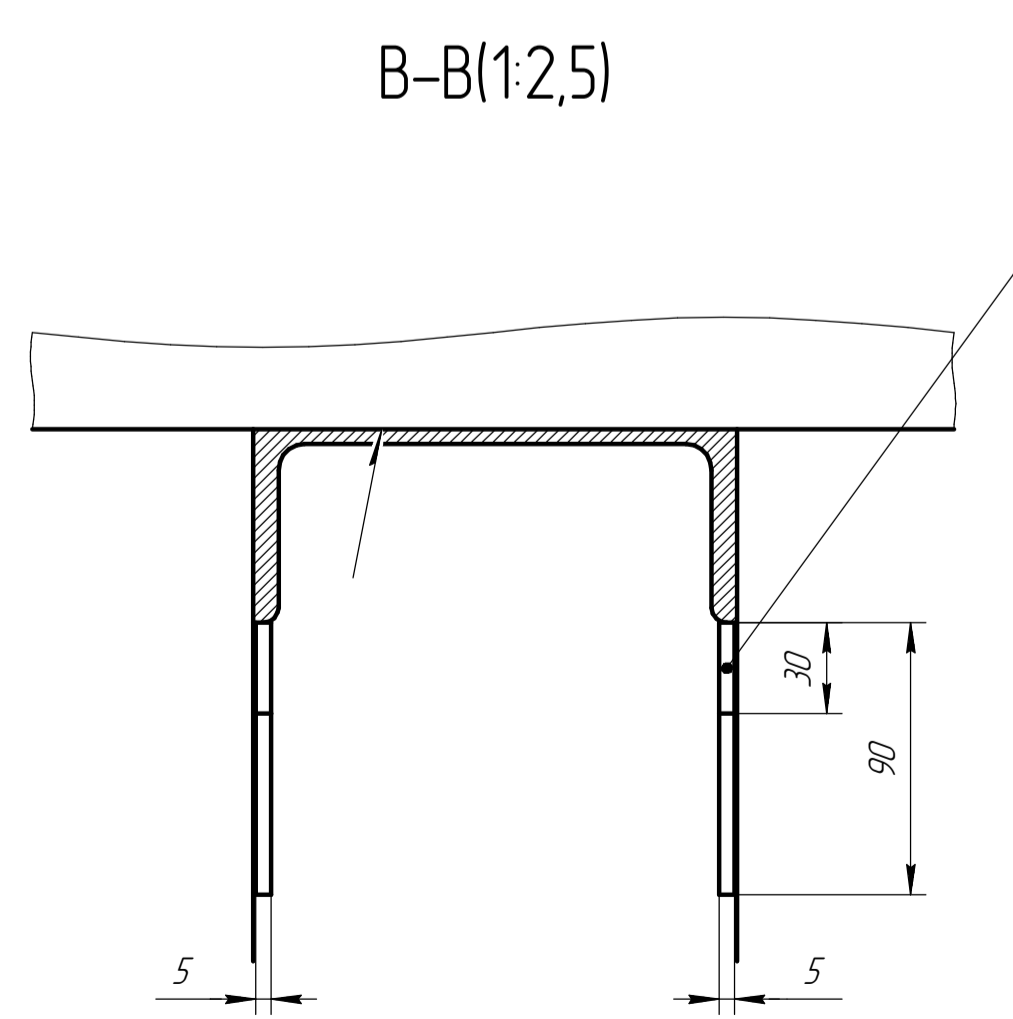
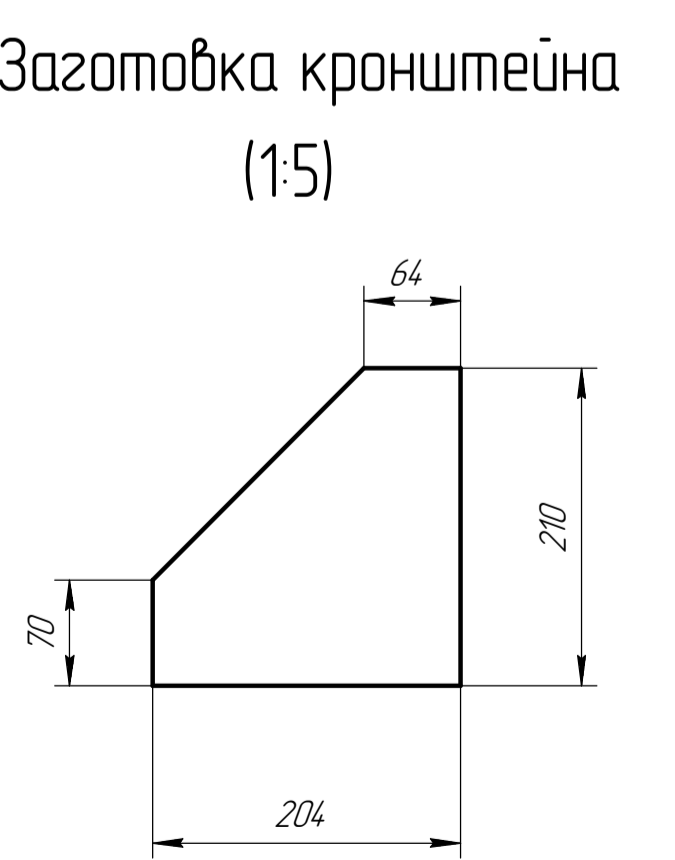
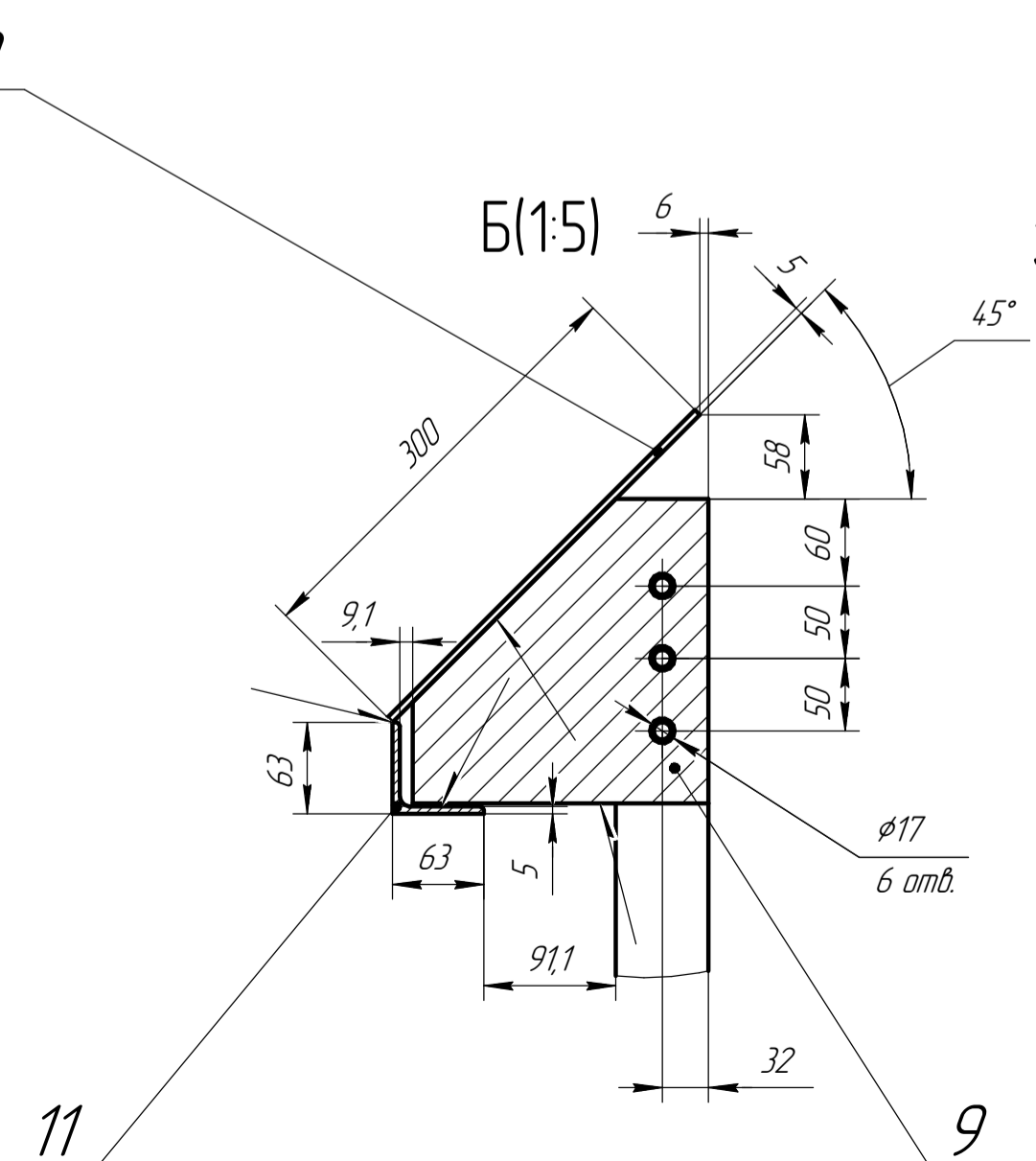
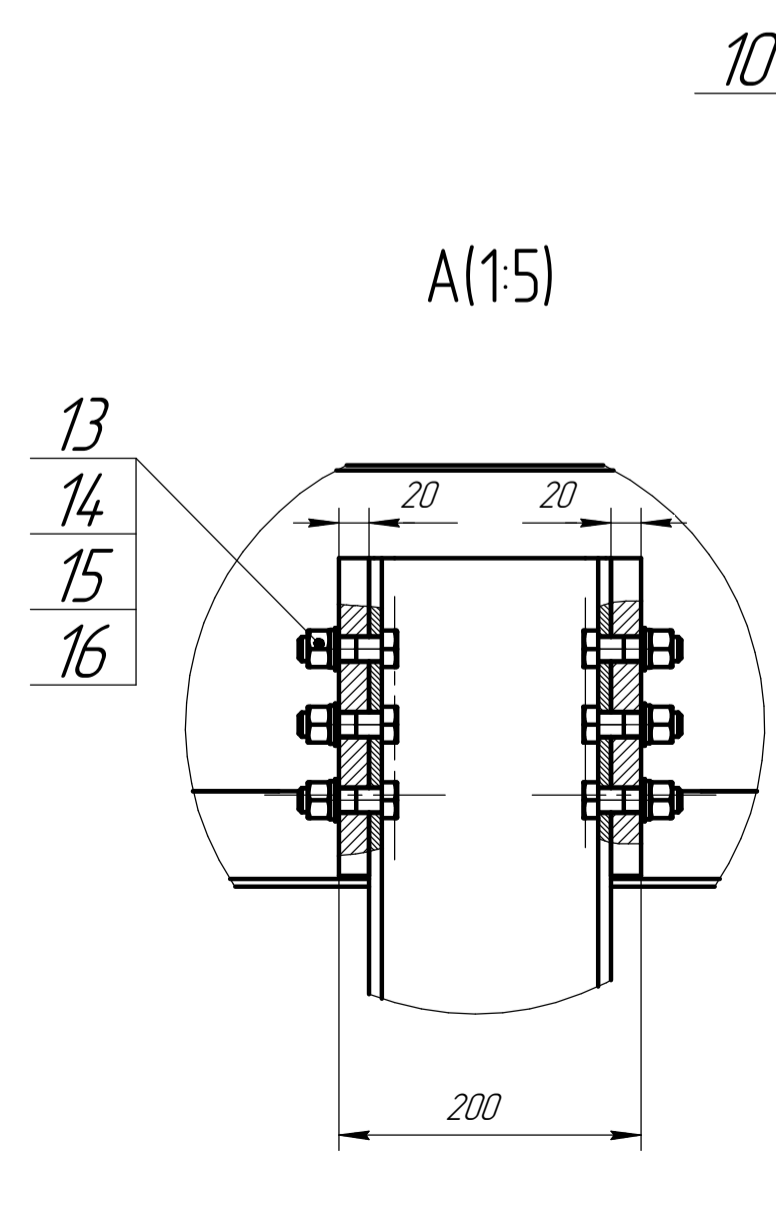
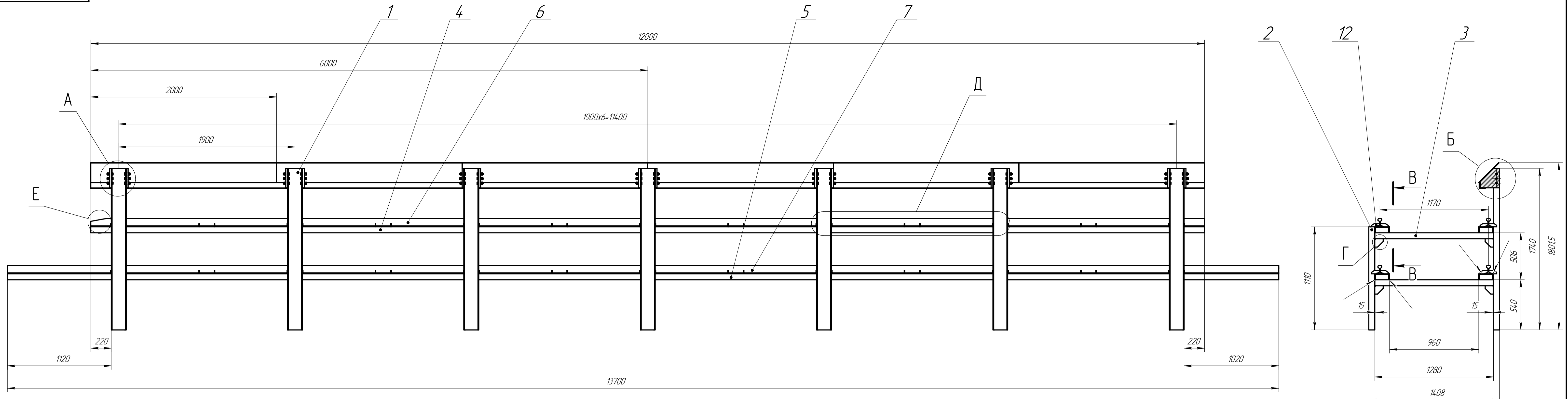
- 1.\* Размеры для справок.
- 2. Неуказанные литейные радиусы R3...5мм.
- 3. Точность отливки 10-11 ГОСТ 26645-81

0500.10.331				Лист	Масса	Масштаб
Звездочка				1		1:4
Исполн.	Провер.	Начальник цеха	Дата	Лист	Листов	
Давыдов	Попов	Иванов	10.09.88	Новосибирский		стрелочный завод
Мастер	Умб.	Царенко	10.09.88	Ст 30ГСЛ ГОСТ 977-88		Дтп. г. металлургия
				Формат А3×2		



1. Размеры для справок.  
 2. Неуказанные литейные радиусы R3...5мм.  
 3. Точность отливки 10-11 ГОСТ 26645-81

				0500.10.332		
Изм	Лист	№ докум.	Подп.	Дата	Лист	Масса
Дизайн	Лист	№ докум.	Подп.	Дата	1	14
Проект	Лист	№ докум.	Подп.	Дата		
И.контр.	Лист	№ докум.	Подп.	Дата		
И.учет.	Лист	№ докум.	Подп.	Дата		
				Ст 30ГОЛГОСТ977-88		
				Новосибирский стрелочный завод		
				Див. лп. металлургия		
				Формат А3х2		



1 Эскиз разработан для ремонта рамы пластинчатого конвейера.  
 2 Конструкция сварная, разрешается сварка деталей поз. 10, 11 в нахлест.  
 3 Рельс Р18 зафиксировать прижимными планками поз. 12.

				M.1294.0000.00		
				Рама конвейера Эскиз		
Изм/Лист	№ док-м.	Подп.	Дата	Лит.	Масса	Масштаб
Разраб.	Татаринов				2540,26	1:20
Проб.				Лист	Листов	1
Г.контр.				АО "НСЗ"		
Н.контр.				Копировал		
Утв.				Формат А3×3		

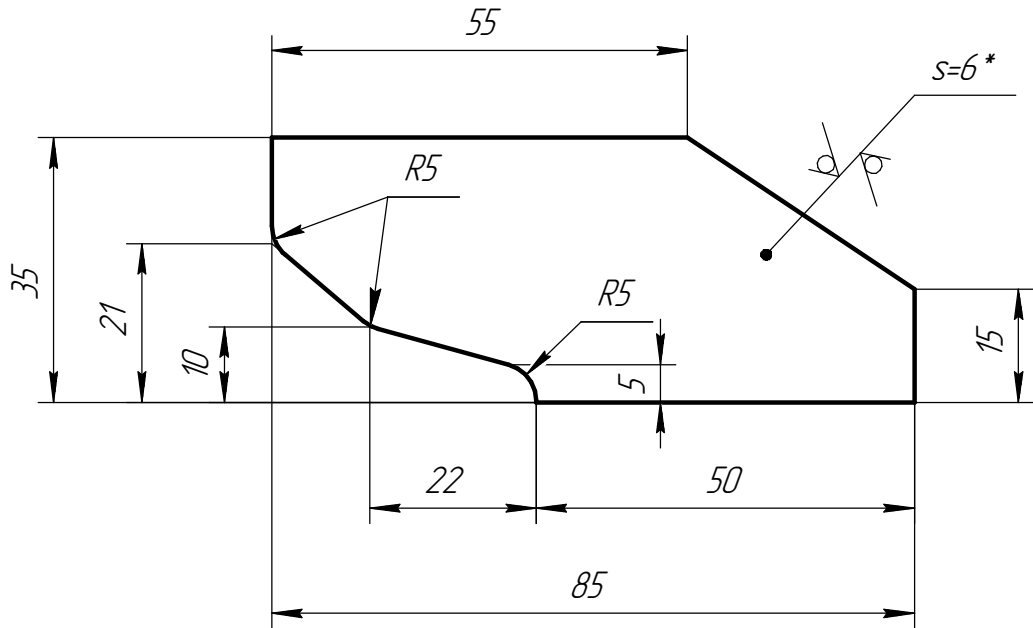
Формат	Зона	Поз.	Обозначение	Наименование	Кол.	Примечание
<u>Документация</u>						
			M.1294.0000.00	Рама конвейера Эскиз		*1А3х3
<u>Детали</u>						
Б4		1	M.1294.0000.01	Швеллер 16П L=1740 мм	7	
Б4		2	M.1294.0000.02	Швеллер 16П L=1110 мм	7	
Б4		3	M.1294.0000.03	Швеллер 16П L=1280 мм	14	
Б4		4	M.1294.0000.04	Швеллер 16П L=6000 мм	4	
Б4		5	M.1294.0000.05	Швеллер 16П L=6850 мм	4	
Б4		6	M.1294.0000.06	Рельс Р18 L=6000 мм	4	
Б4		7	M.1294.0000.07	Рельс Р18 L=6850 мм	4	
Б4		8	M.1294.0000.08	Косынка 90х90 S=5 мм	56	
Б4		9	M.1294.0000.09	Кронштейн	14	
Б4		10	M.1294.0000.10	Лист 300х2000 S=5 мм	6	
Б4		11	M.1294.0000.11	Уголок 63х63х5 L=6000 мм	2	
А3		12	M.44543.0000.01	Планка	208	
<u>Стандартные изделия</u>						
		13		Болт М16х55 ГОСТ 15589-70	42	
		14		Гайка М16-6Н ГОСТ 5915-70	42	
		15		Шайба 16Л ГОСТ 6402-70	42	
		16		Шайба С 16.37 ГОСТ 10450-78	42	
			M.1294.0000.00К			
Изм.	Лист	№ докум.	Подп.	Дата		
Разраб.		Татаринов			Лит.	Лист
Пров.						Листов
Н.контр.					1	
Утв.					АО "НСЗ"	
				Рама конвейера		

M.44543.0000.01

$\sqrt{Ra\ 6,3\ (\checkmark)}$

Перв. примен.

Справ. №



Подп. и дата

Инд. № дробл.

Взам. инв. №

Подп. и дата

Инд. № подл.

1 Прижимная планка на рельсы Р18 цепи пластинчатого конвейера инв. 44543 в сц.

2 Н14, h14, ±  $\frac{IT14}{2}$ .

Подписан М.44543.0000.00-УЛ

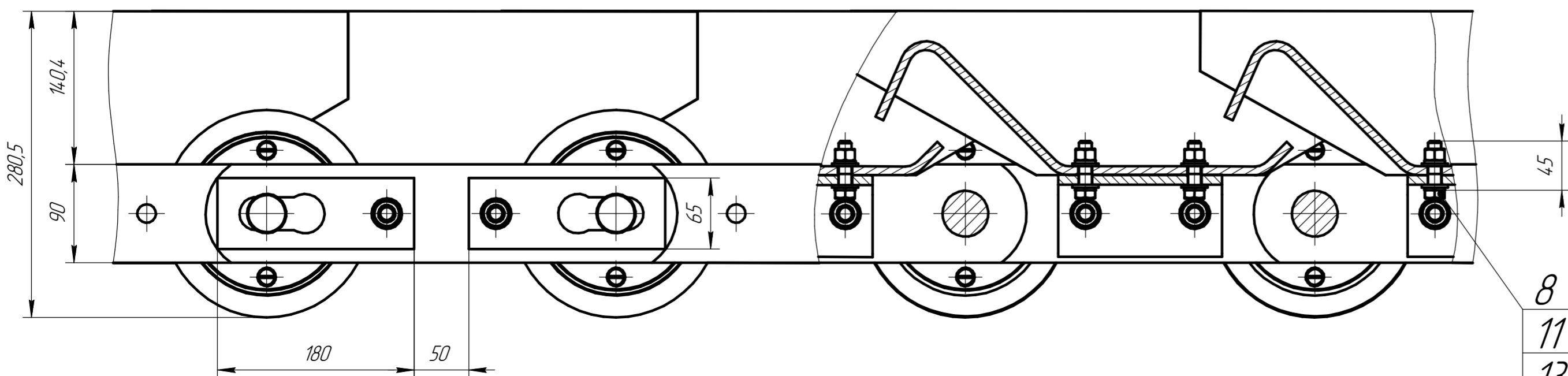
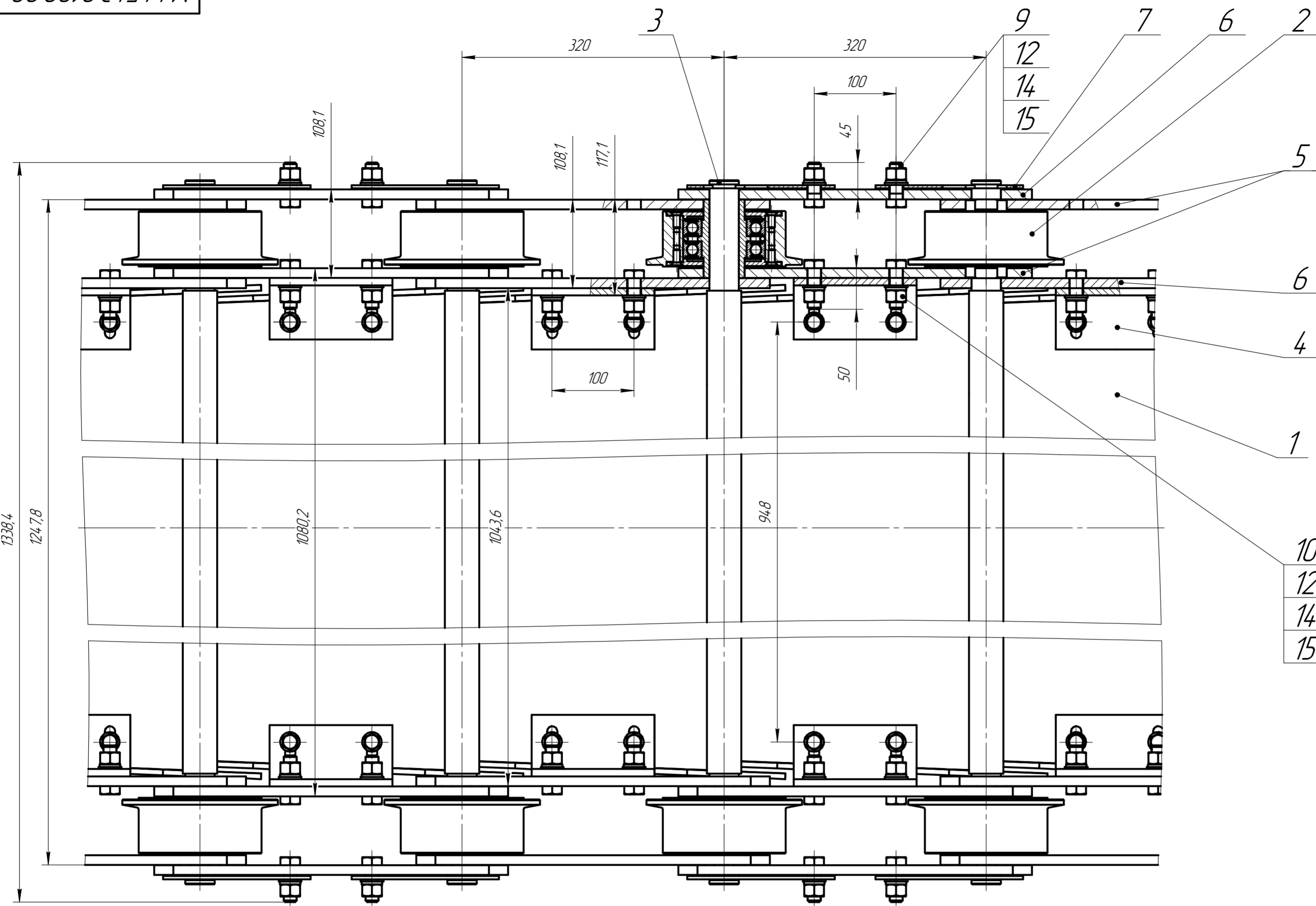
M.44543.0000.01

Изм.	Лист	№ докум.	Подп.	Дата	<h1>Планка</h1>	Лит.	Масса	Масштаб
Разраб.	Татаринов			03.2024			0,11	1:1
Пров.						Лист	Листов	1
Т.контр.								
Н.контр.					6 ГОСТ 19903-74	<h1>АО "НСЗ"</h1>		
Утв.	Кадилленко				Лист СтЗпс ГОСТ 14637-89			

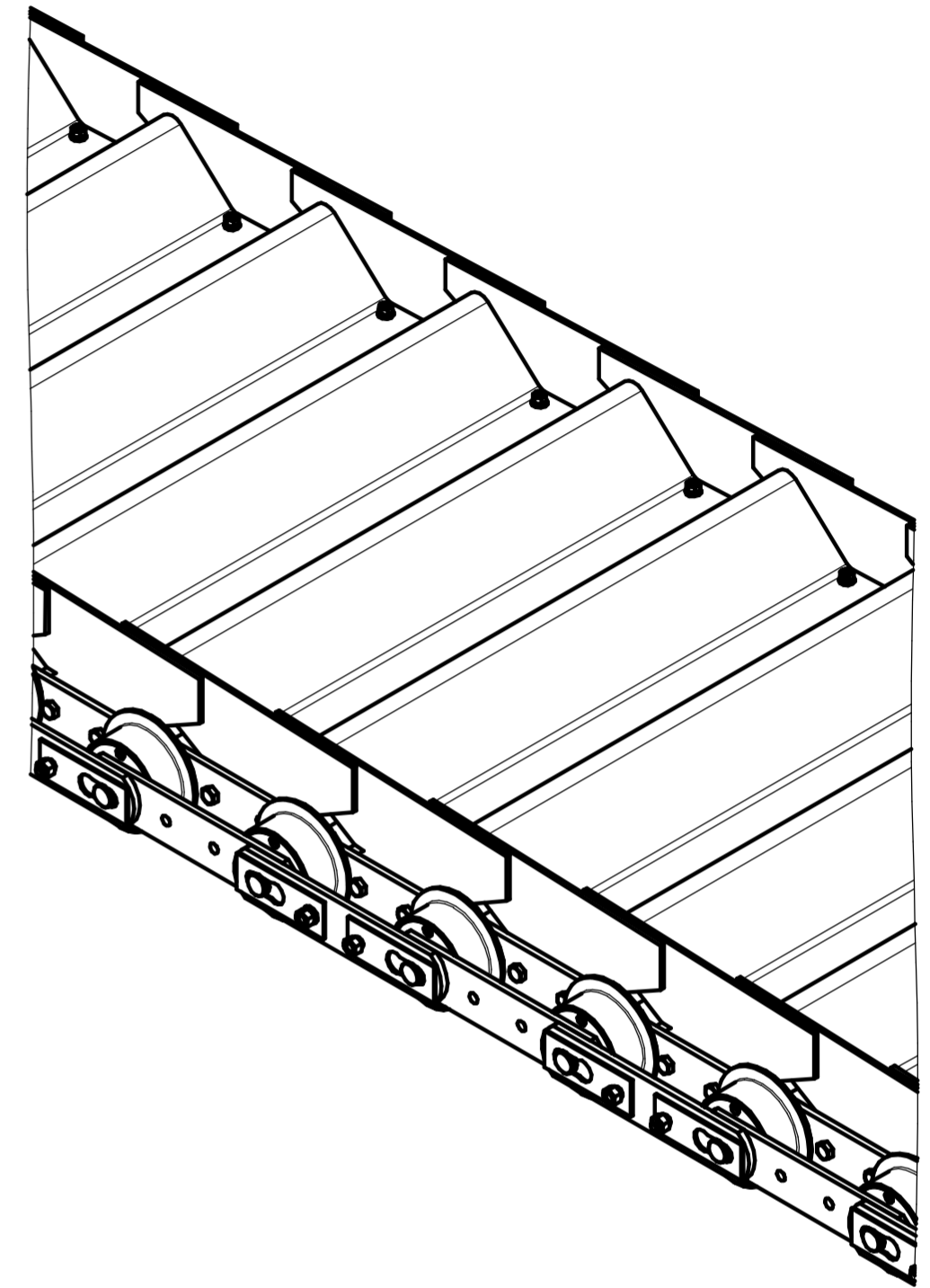
Копировал

Формат А4

M44543.0100.00 CB



Изометрия(1:10)



- 1 Цепь пластинчатого конвейера инв. 44543 в СЦ.
- 2 Размеры для справок.
- 3 Общая длина не замкнутой цепи в сборе L=30,5 м.

Подписан M.44543.0000.00-У/1

M.44543.0100.00 CB

				Цепь конвейера			
				Сборочный чертеж			
Изм.	Лист	№ докум.	Подп.	Дата	Лит.	Масса	Масштаб
		Татаринов		03.2024		7935,4	1:4
Проб.					Лист	Листов	1
Т.контр.					АО "НСЗ"		
Н.контр.							
Утв.		Кадиленко					

Копировал

Формат А2

Перв. измен.  
Справ. №  
Подп. и дата  
Инв. № дроб.  
Взам. инв. №  
Подп. и дата  
Инв. № подл.

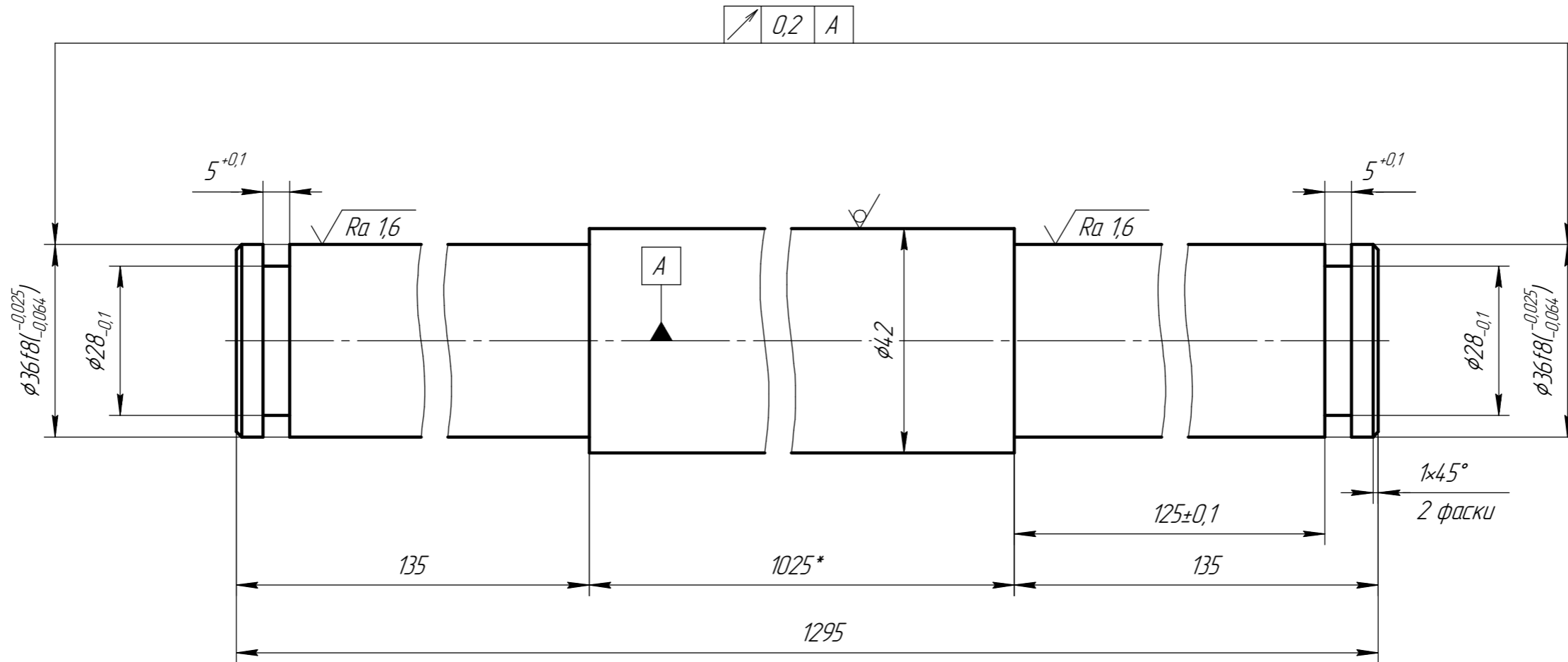
Перв. примен.		Формат	Зона	Поз.	Обозначение	Наименование	Кол.	Примечание	
						<u>Документация</u>			
		A2			M.44543.0100.00 СБ	Сборочный чертеж			
						<u>Сборочные единицы</u>			
		A2	1		M.44543.0110.00	Лоток	94		
		A3	2		M.44543.0120.00	Каток	188		
						<u>Детали</u>			
		A3	3		M.44543.0100.01	Ось	94		
		A3	4		M.44543.0100.02	Полка	188		
		A3	5		M.44543.0100.03	Пластина	188		
		A3	6		M.44543.0100.04	Пластина	188		
		A3	7		M.44543.0100.05	Ригель	188		
						<u>Стандартные изделия</u>			
			8			Болт М12х45 (S18) ГОСТ 15589-70	376		
			9			Болт М16х45 ГОСТ 15589-70	188		
			10			Болт М16х50 ГОСТ 15589-70	376		
			11			Гайка М12-6Н(S18) ГОСТ 5915-70	376		
			12			Гайка М16-6Н ГОСТ 5915-70	564		
			13			Шайба 12Л ГОСТ 6402-70	752		
			14			Шайба 16Л ГОСТ 6402-70	564		
						Подписан М.44543.0000.00-УЛ			
		M.44543.0100.00							
		Изм.	Лист	№ докум.	Подп.	Дата			
		Разраб.	Татаринов			03.2024			
		Пров.							
		Н.контр.							
		Утв.	Кадилленко						
		Цепь конвейера					Лит.	Лист	Листов
								1	2
		АО "НСЗ"							





M.44543.0100.01

√ Ra 6,3 (√)



- 1 \*Размеры для справок.
- 2 H14, h14,  $\pm \frac{IT14}{2}$ .
- 3 Неуказанные радиусы: 0,1 мм.

Подписан M.44543.0000.00-У/1

M.44543.0100.01

				<b>Ось</b>			
Изм.	Лист	№ докум.	Подп.	Дата	Лит.	Масса	Масштаб
		Татаринов		02.2024		13,2	1:1
Проб.					Лист 1		
Т.контр.					Листов 1		
Н.контр.					Сталь 45 ГОСТ 1050-2013		
Утв.		Кадиленко			АО "НСЗ"		

Копировал

Формат А3

Перв. примен.

Справ. №

Подп. и дата

Инд. № д.ц.д.

Взам. инв. №

Подп. и дата

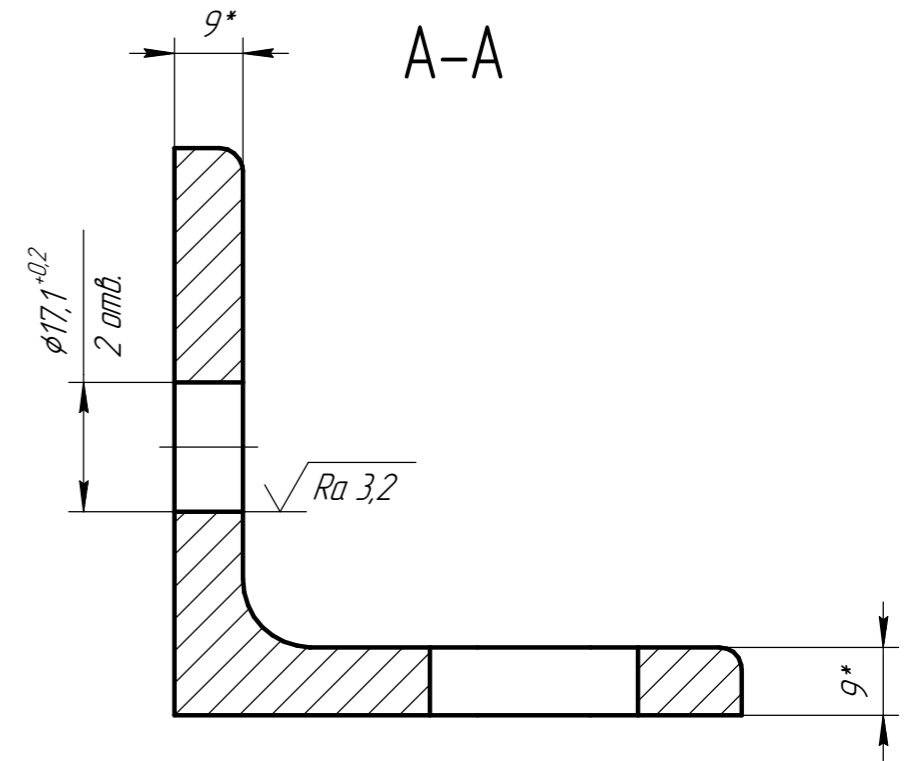
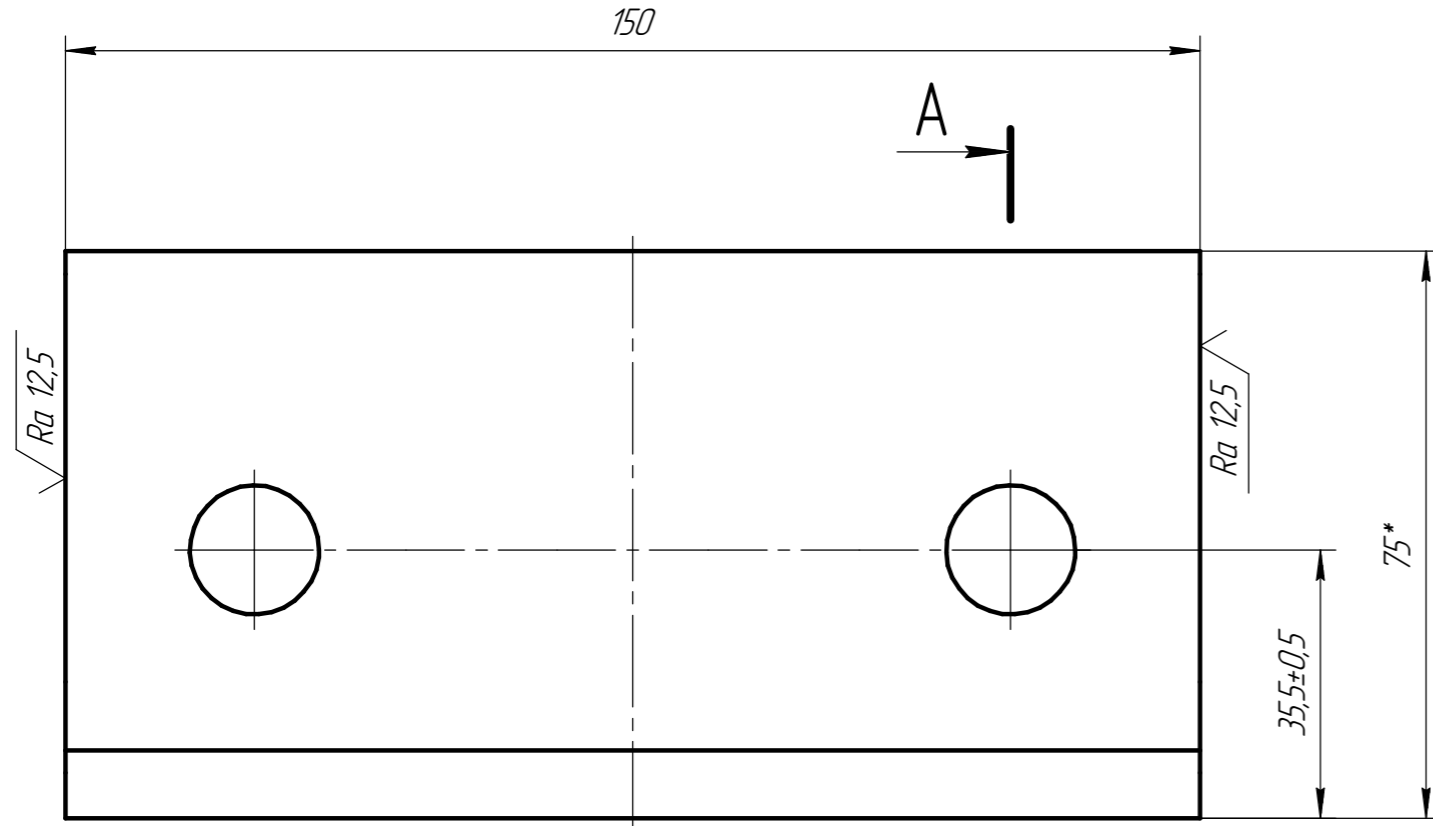
Инд. № подл.

M.44543.0100.02

✓ (✓)

Перв. примен.

Справ. №



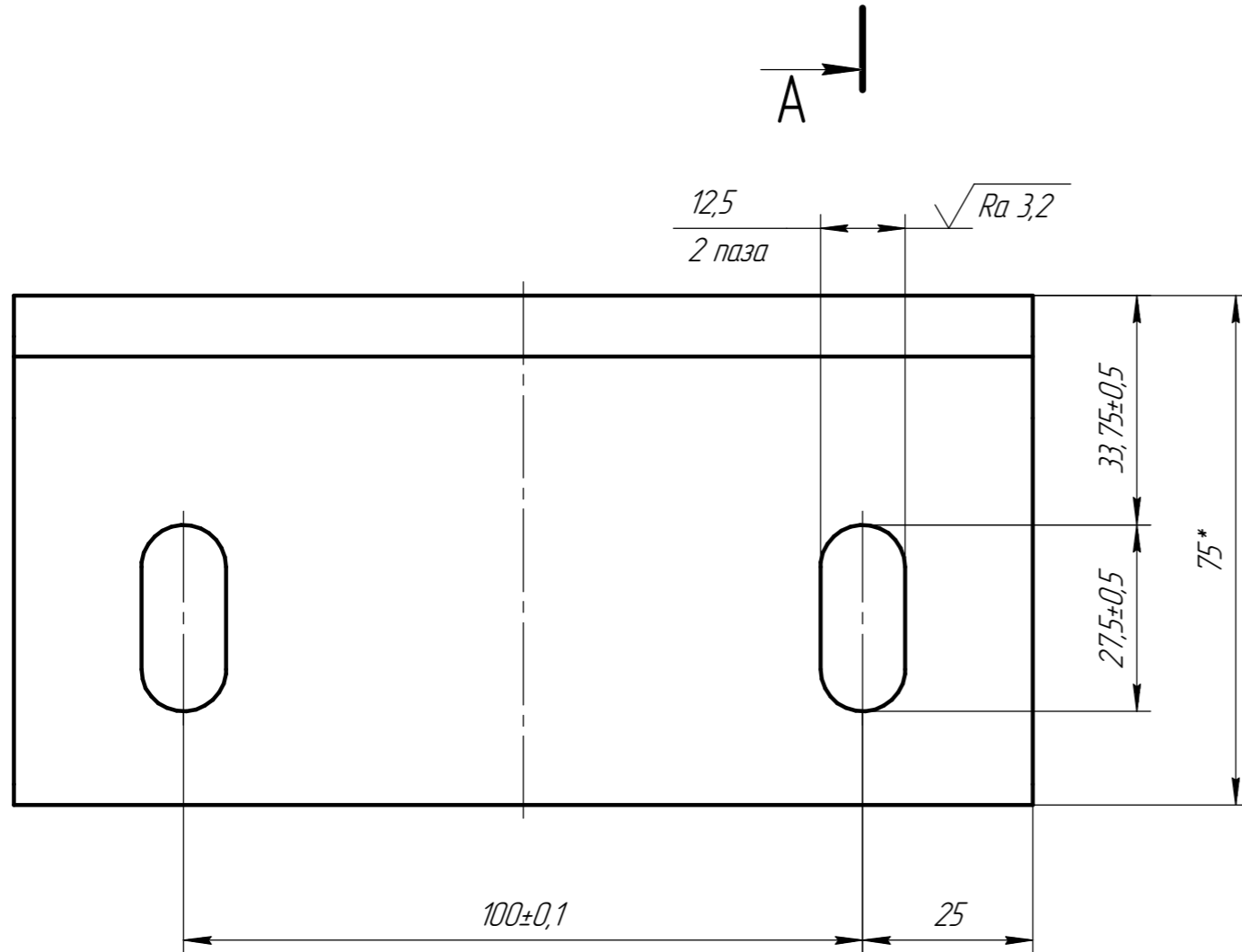
Подп. и дата

Инд. № дцкл.

Взам. инв. №

Подп. и дата

Инд. № подл.



1 \*Размеры для справок.  
2 Н14, h14, ±  $\frac{IT14}{2}$ .

Подписан М.44543.0000.00-У/1

M.44543.0100.02

Изм.	Лист	№ докум.	Подп.	Дата	<p><b>Полка</b></p> <p>75x75x9 ГОСТ 8509-93 Уголок Ст3пс ГОСТ 535-2005</p>	Лит.	Масса	Масштаб
Разраб.	Татаринов			02.2024			1,46	1:1
Проб.						Лист		Листов 1
Т.контр.								
И.контр.								
Утв.	Кадиленко							

Копировал

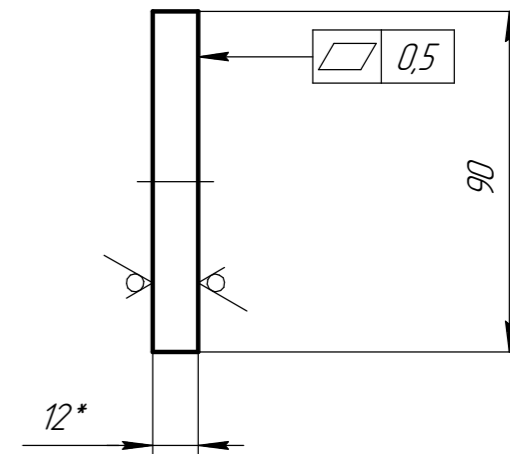
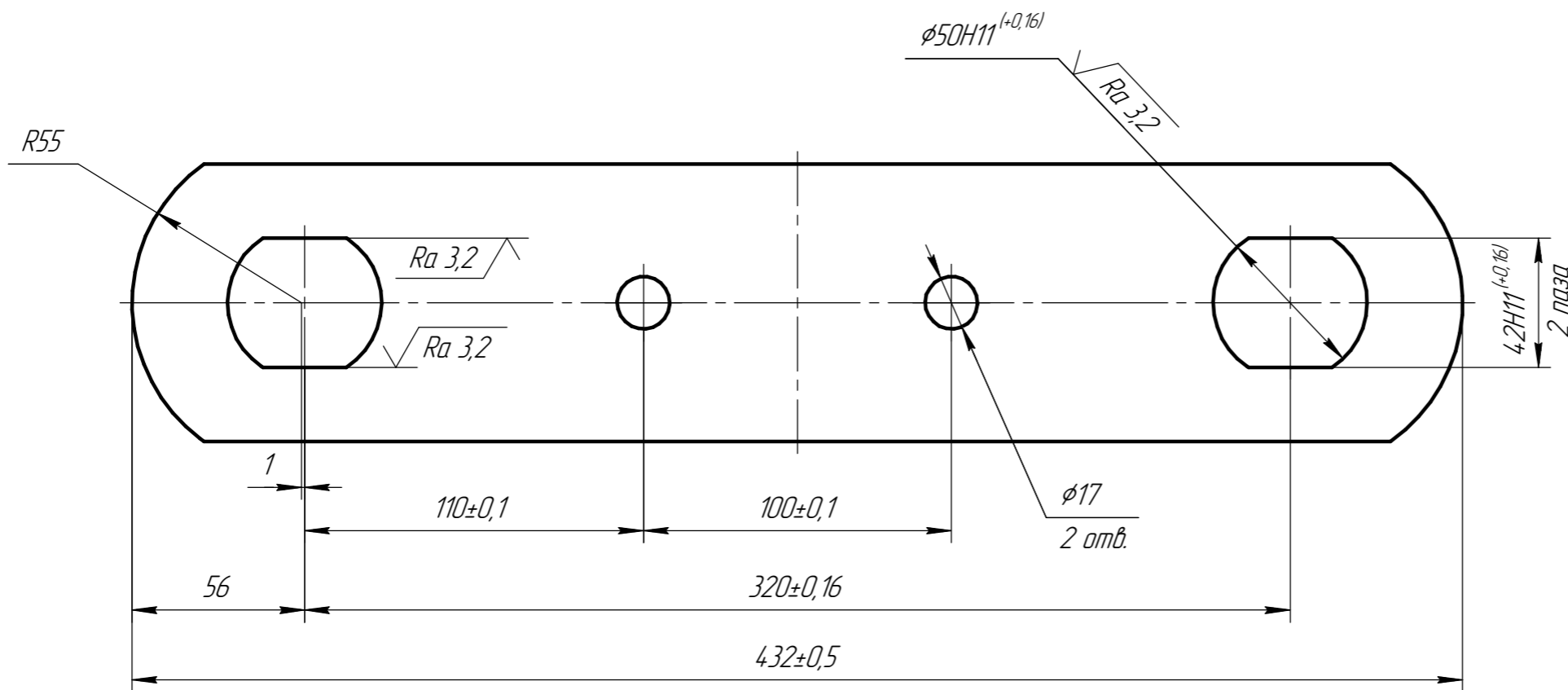
Формат А3

М.4454.3.0100.03

$\sqrt{Ra\ 12,5}$  (✓)

Перв. примен.

Справ. №



1 Пластина не должна иметь трещин, заусенцев. Заделка трещин и раковин не допускается.

2 \*Размеры для справок.

3 H14, h14,  $\pm \frac{IT14}{2}$ .

Подписан М.4454.3.0000.00-У1

Подп. и дата

Инв. № дубл.

Взам. инв. №

Подп. и дата

Инв. № подл.

					<b>М.4454.3.0100.03</b>			
Изм.	Лист	№ докум.	Подп.	Дата	<b>Пластина</b>	Лит.	Масса	Масштаб
Разраб.		Татаринов		02.2024			3,16	1:2
Проб.						Лист		Листов 1
Т.контр.								
Н.контр.					12 ГОСТ 19903-74			
Утв.		Кадиленко			Лист СтЗПС ГОСТ 14637-89			
					АО "НСЗ"			
					Формат А3			

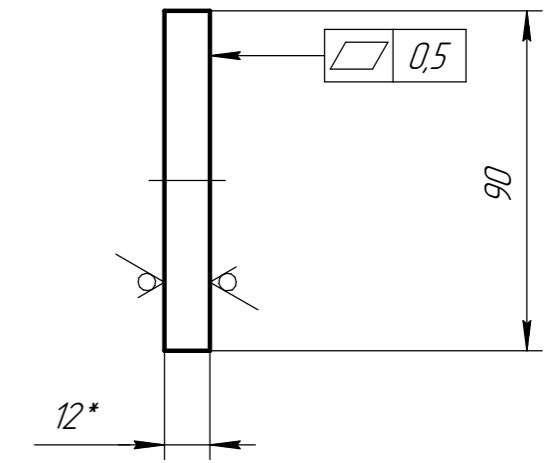
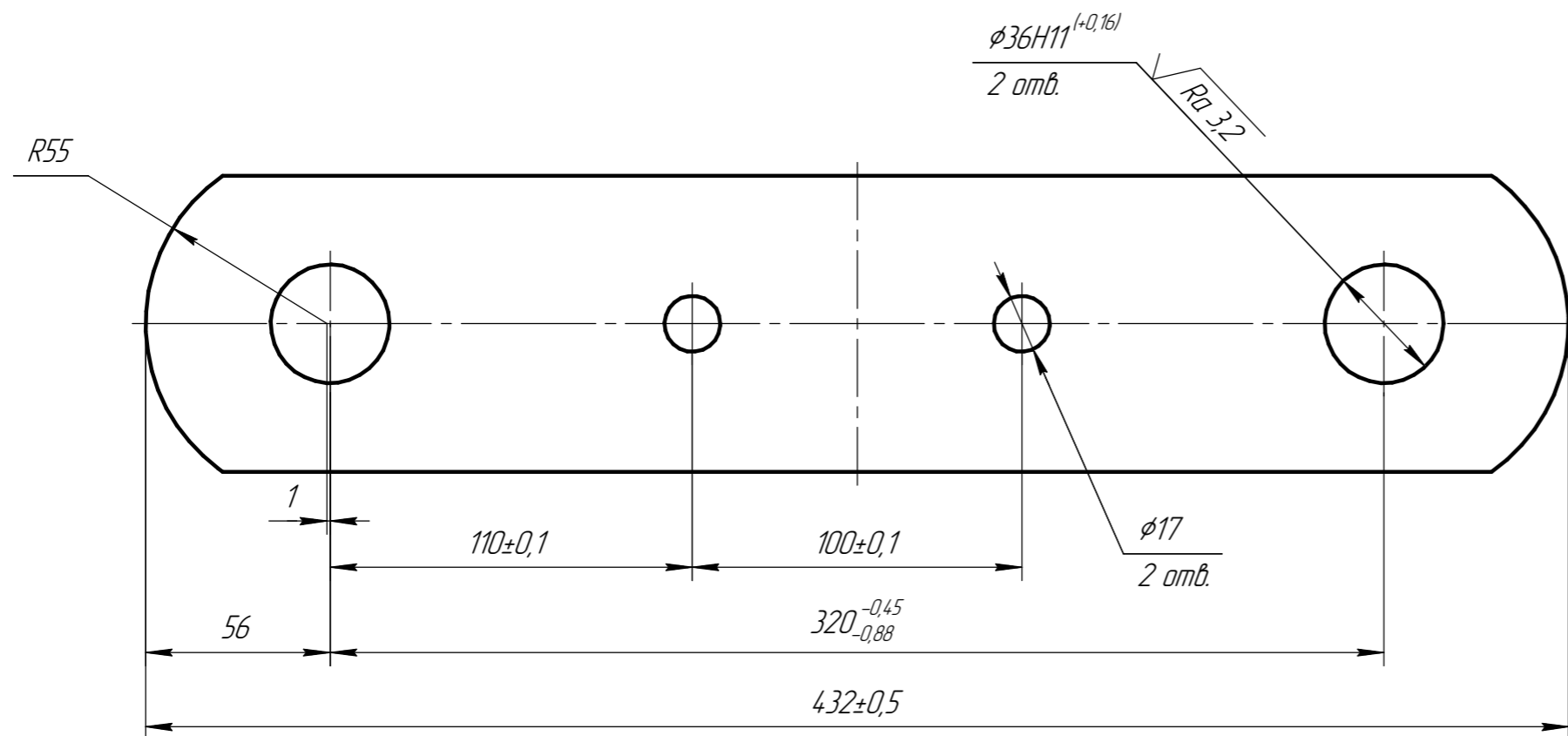
Копировал

Формат А3

M.44543.0100.04

$\sqrt{Ra\ 12,5\ (\checkmark)}$

Перв. примен.  
Справ. №  
Подп. и дата  
Инв. № дробл.  
Взам. инв. №  
Подп. и дата  
Инв. № подл.



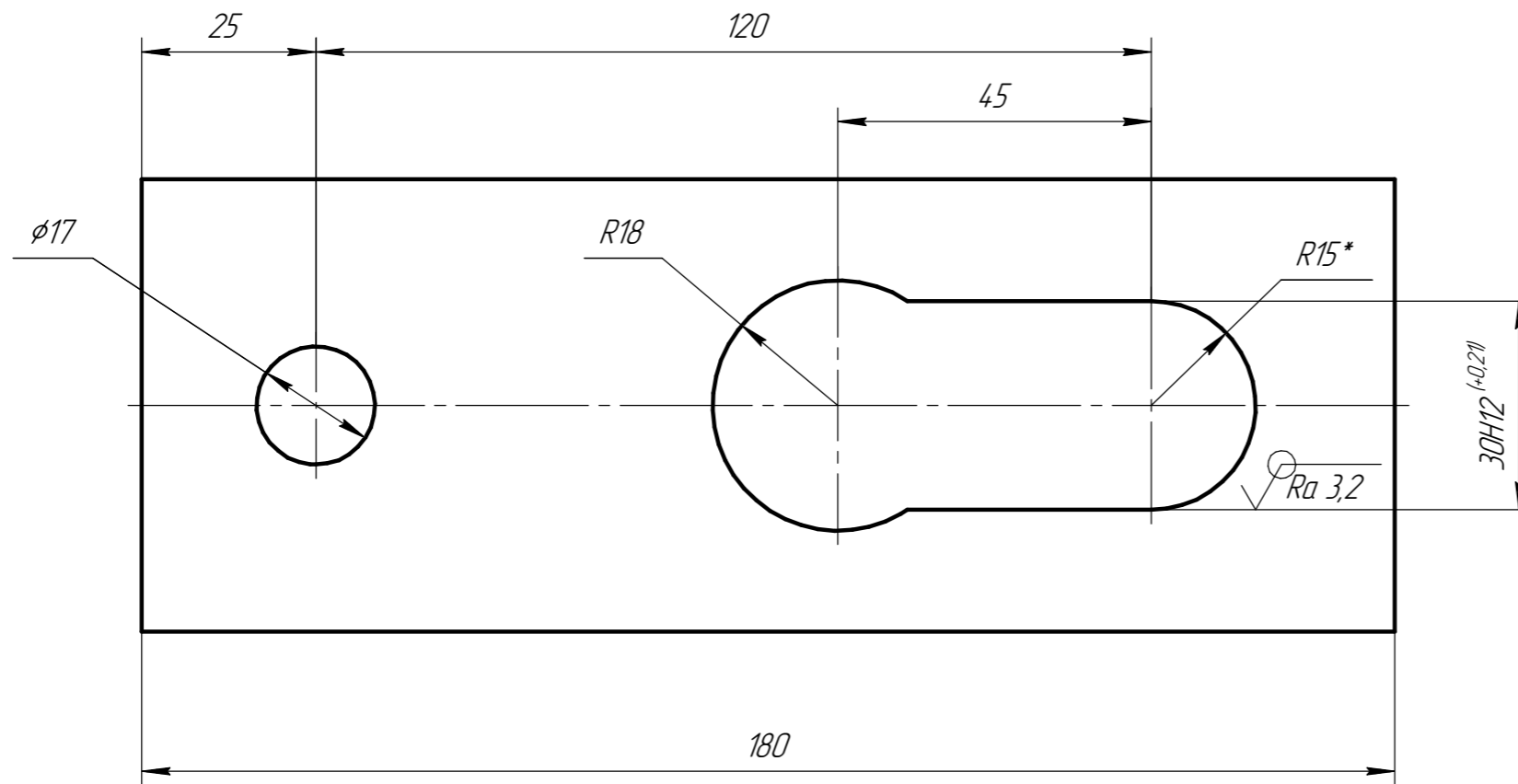
1 Пластина не должна иметь трещин, заусенцев. Заделка трещин и раковин не допускается.  
2 \*Размеры для справок.  
3 H14, h14,  $\pm \frac{IT14}{2}$ .

Подписан M.44543.0000.00-У/1

					<b>M.44543.0100.04</b>			
Изм.	Лист	№ докум.	Подп.	Дата	<b>Пластина</b>	Лит.	Масса	Масштаб
Разраб.		Татаринов		02.2024			3,31	1:2
Проб.						Лист	Листов	1
Т.контр.								
Н.контр.					12 ГОСТ 19903-74	<b>АО "НСЗ"</b>		
Утв.		Кадиленко			Лист СтЗПС ГОСТ 14637-89			
					Копировал			
					Формат А3			

M.44543.0100.05

√ Ra 6,3 (√)



1 Пластина не должна иметь трещин, заусенцев. Заделка трещин и раковин не допускается.

2 \*Размеры для справок.

3 H14, h14, ±  $\frac{IT14}{2}$ .

Подписан M.44543.0000.00-У/1

M.44543.0100.05

					M.44543.0100.05		
					Лит.	Масса	Масштаб
Изм.	Лист	№ докум.	Подп.	Дата	Ригель		
Разраб.	Татаринов			02.2024	Лист 1		
Проб.							
Т.контр.					4,0 ГОСТ 19903-74 Лист СтЗПС ГОСТ 14637-89		
Н.контр.							
Утв.	Кадиленко				Формат А3		

Копировал

Формат А3

Перв. примен.

Справ. №

Подп. и дата

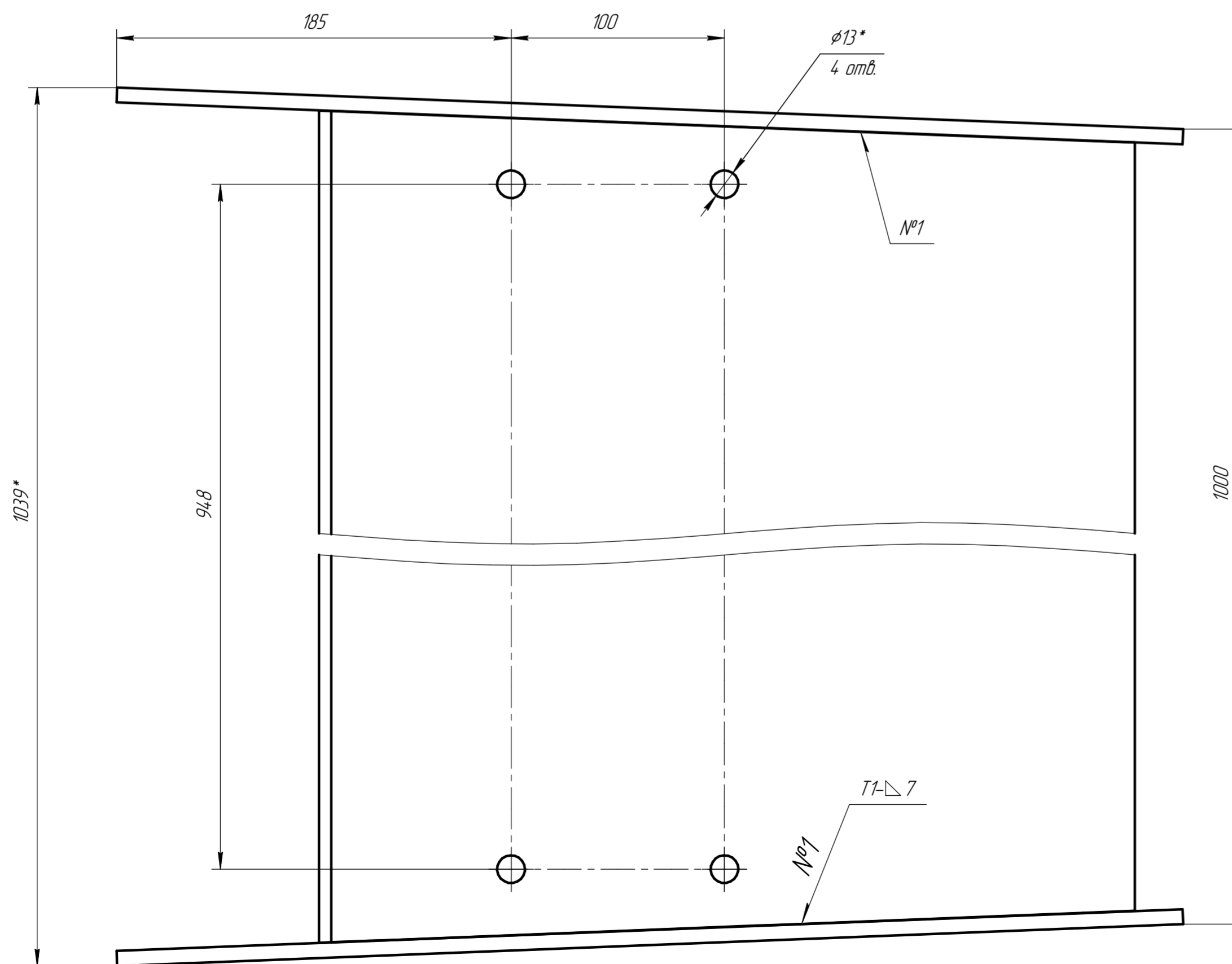
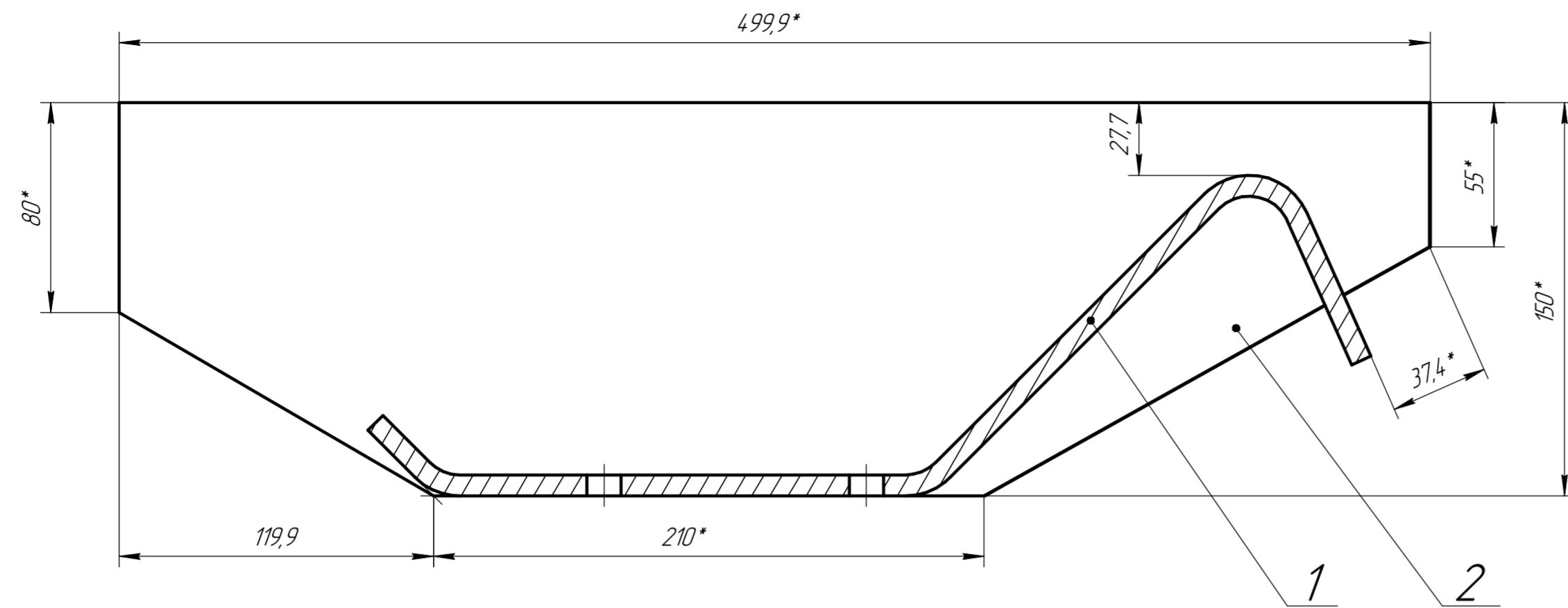
Инд. № дщл.

Взам. инв. №

Подп. и дата

Инд. № подл.

M44543.0110.00 CB



1 Лоток пластинчатого конвейера инв. 44543 в СЦ.  
 2 Конструкция сварная. Сварные швы по ГОСТ 5264-80.  
 \*Размеры для справок.  
 3 Н14, h14, ±  $\frac{IT14}{2}$ .

Подписан М.44543.0000.00-У/1

Формат	Зона	Поз.	Обозначение	Наименование	Кол.	Примечание
				Детали		
A2	1		M.44543.0110.01	Дно лотка	1	
A4	2		M.44543.0110.02	Борт	2	
<b>M.44543.0110.00 CB</b>						
Изм.	Лист	№ докум.	Подп.	Дата	Лит.	Масса
Разраб.		Татаринов		02.2024		36,45
Проб.					Лист	Листов
Т.контр.						1
Н.контр.					<b>АО "НСЗ"</b>	
Утв.		Кадиленко				

Перв. примен.

Справ. №

Подп. и дата

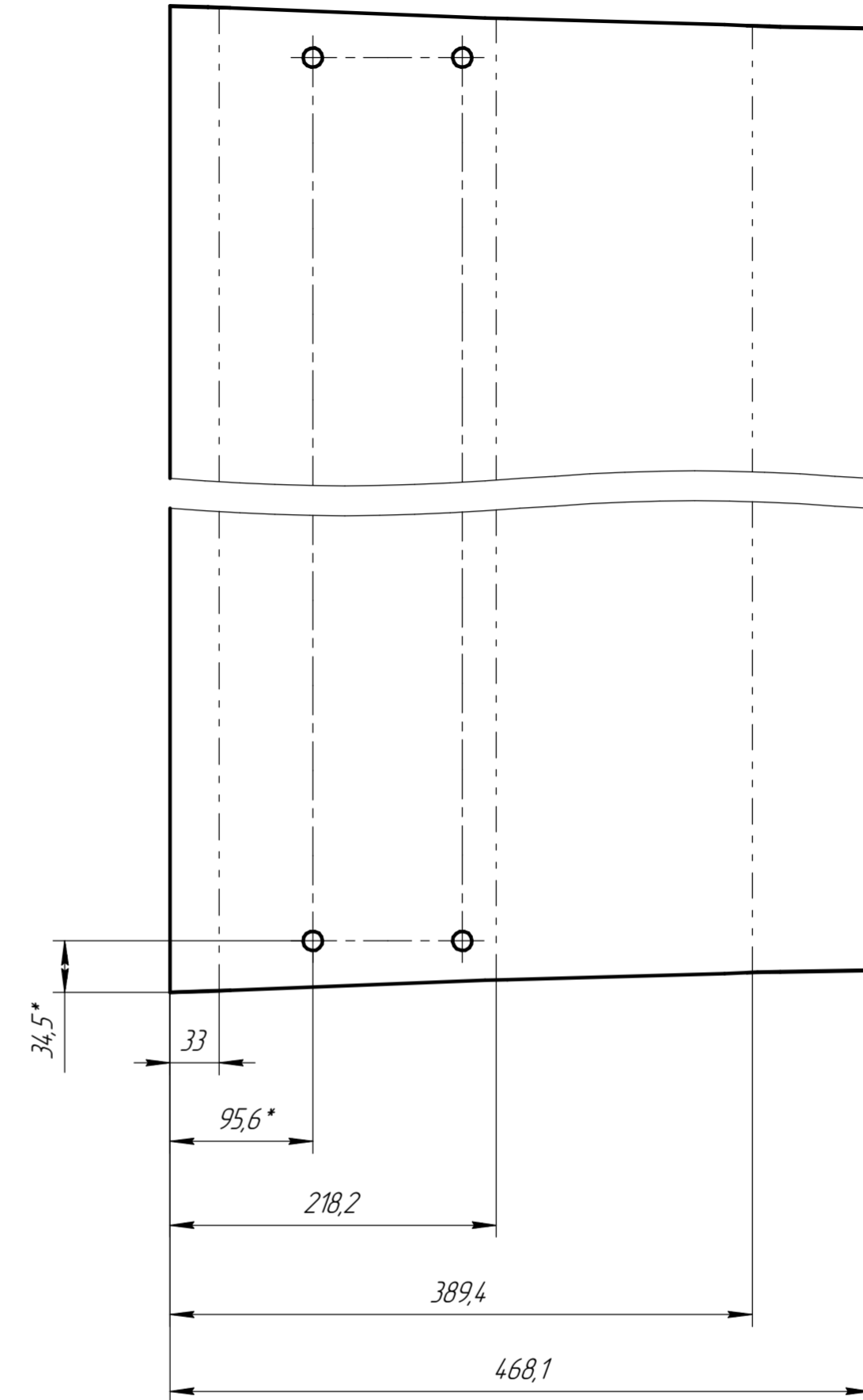
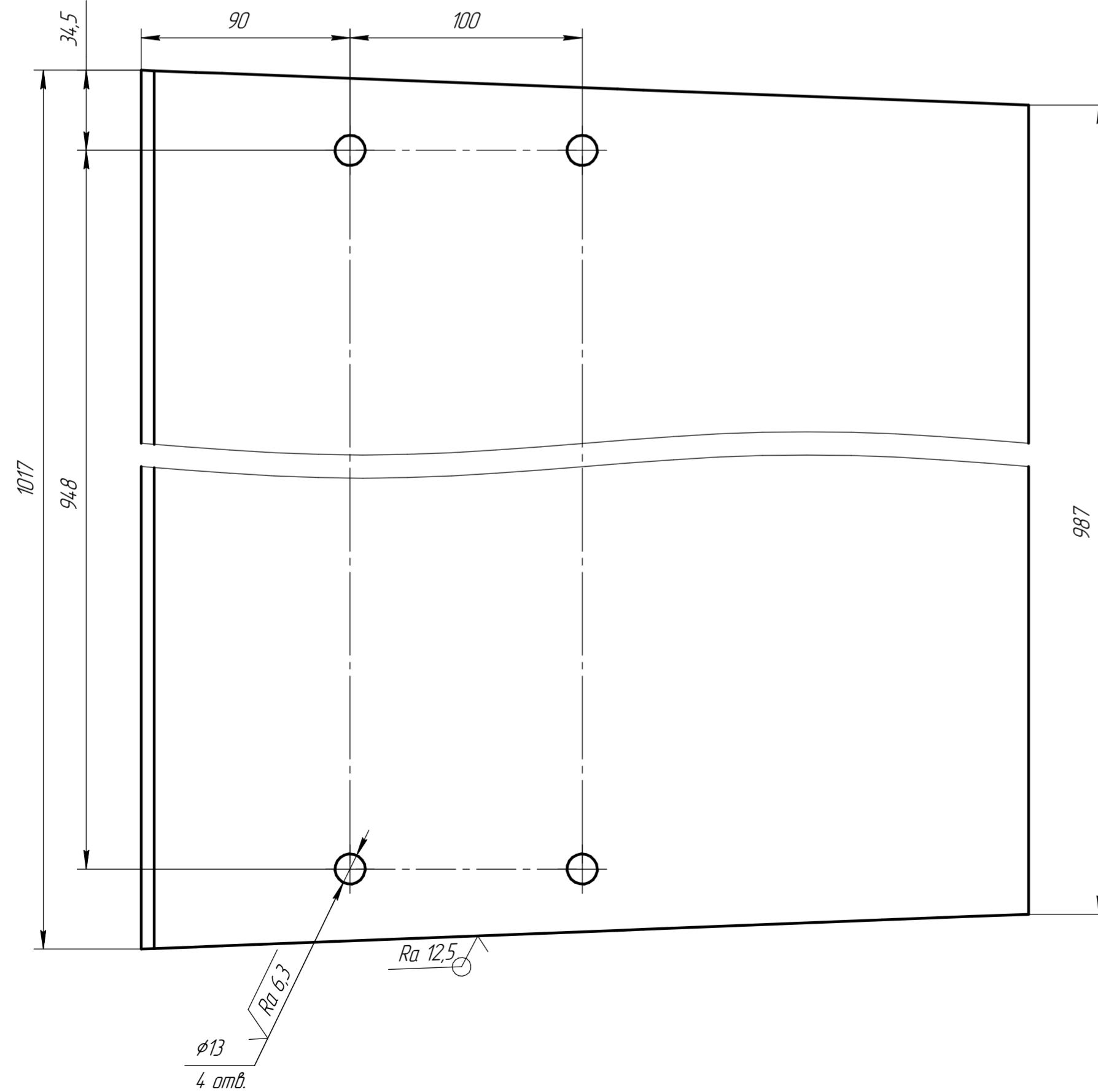
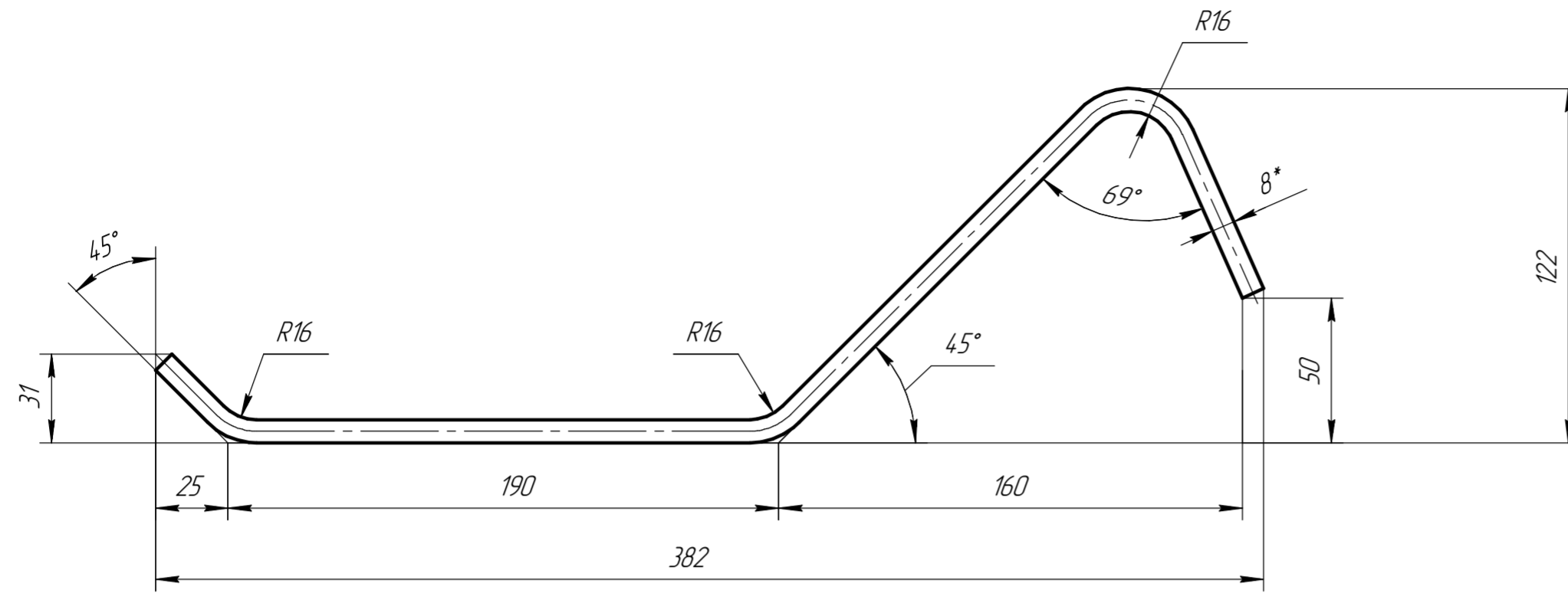
Инд. № дроб.

Взам. инв. №

Подп. и дата

Инд. № подл.

Q(1:4)



1 \*Размеры для справок.  
2 H14, h14, ±  $\frac{IT14}{2}$ .

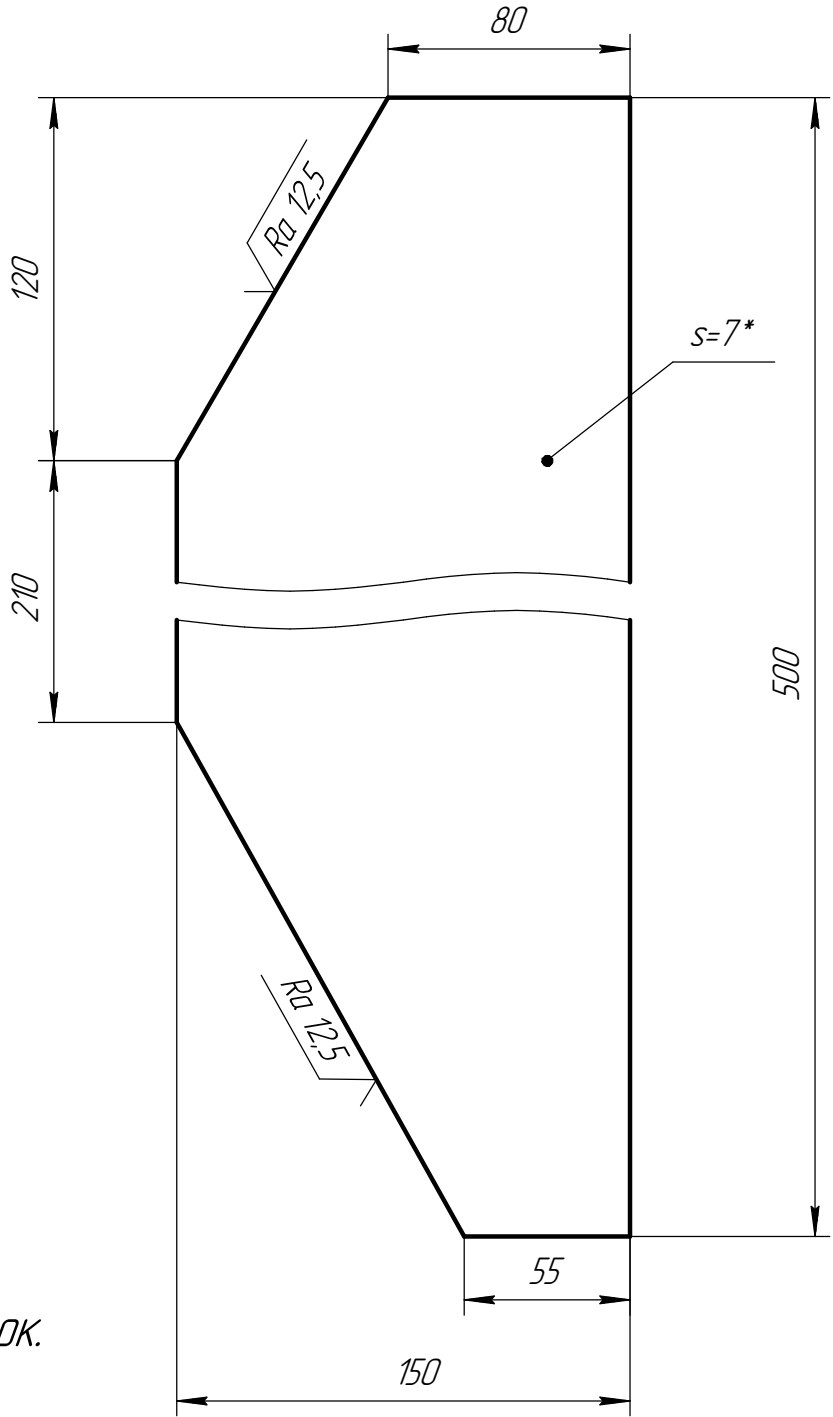
Подписан M.44543.0000.00-У1

M.44543.0110.01

				Лист	Масса	Масштаб
Изм.	Лист	№ докум.	Подп.	Дата		
Разраб.	Татаринов			02.2024		
Проб.						
Т.контр.						
Н.контр.						
Утв.	Кадиленко					
				Лист	Масса	Масштаб
				8 ГОСТ 19903-74	29,55	1:2
				Стэнс ГОСТ 14637-89		
				Лист	Листов	1
				АО "НСЗ"		
				Копировал	Формат А2	

Изм. №, дата, Подп. и дата, Взам. инв. №, Инв. № дубл., Подп. и дата, Справ. №, Перв. исполн.

M.44543.0110.02



1 \*Размеры для справок.  
 2 Н14, н14,  $\pm \frac{IT14}{2}$ .

Подписан М.44543.0000.00-У/1

M.44543.0110.02

Борт

Лист	Масса	Масштаб
	3,45	1:2,5
Лист	Листов	1

7 ГОСТ 19903-74  
 Лист СтЗпс ГОСТ 14637-89

АО "НСЗ"

Копировал

Формат А4

Перв. примен.

Справ. №

Подп. и дата

Инд. № дробл.

Взам. инв. №

Подп. и дата

Инд. № подл.

Изм.	Лист	№ докум.	Подп.	Дата
Разраб.		Татаринов		02.2024
Пров.				
Т.контр.				
Н.контр.				
Утв.		Кадилленко		



M44543.0120.00 СБ

Перв. примен.

Справ. №

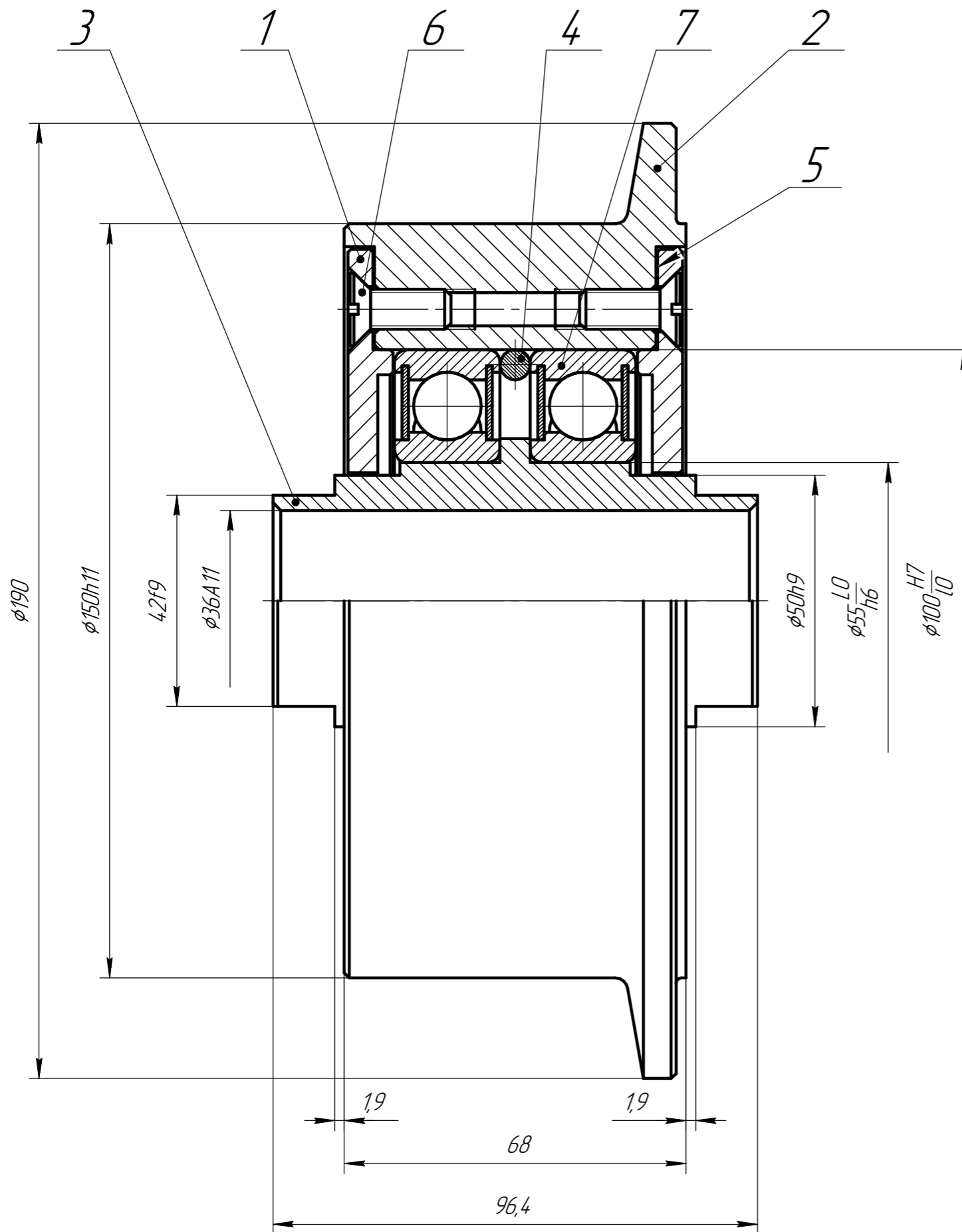
Подп. и дата

Инд. № д.ц.д.

Взам. инв. №

Подп. и дата

Инд. № подл.



1 Каток цепи пластинчатого конвейера инв. 44543 в СЦ.  
2 Размеры для справок.

Подписан М.44543.0000.00-У/1

Формат	Зона	Поз.	Обозначение	Наименование	Кол.	Примечание
				<u>Детали</u>		
A3		1	M.44543.0120.01	Крышка	2	
A3		2	M.44543.0120.02	Обод	1	
A3		3	M.44543.0120.03	Втулка	1	
A4		4	M.44543.0120.04	Кольцо	1	
A4		5	M.44543.0120.05	Прокладка	2	
				<u>Стандартные изделия</u>		
		6		Винт А.М8-6dх20 ГОСТ 17475-80	8	
		7		Подшипник 80211 ГОСТ 7242-81	2	

M.44543.0120.00 СБ

Изм.	Лист	№ докум.	Подп.	Дата
Разраб.		Татаринюв		02.2024
Проб.				
Т.контр.				
Н.контр.				
Утв.		Кадиленко		

Каток  
Сборочный чертеж

Лит.	Масса	Масштаб
	8,52	1:1
Лист	Листов 1	

АО "НСЗ"

Копировал

Формат А3

M.44543.0120.01

√ Ra 6,3 (√)

Перв. примен.

Справ. №

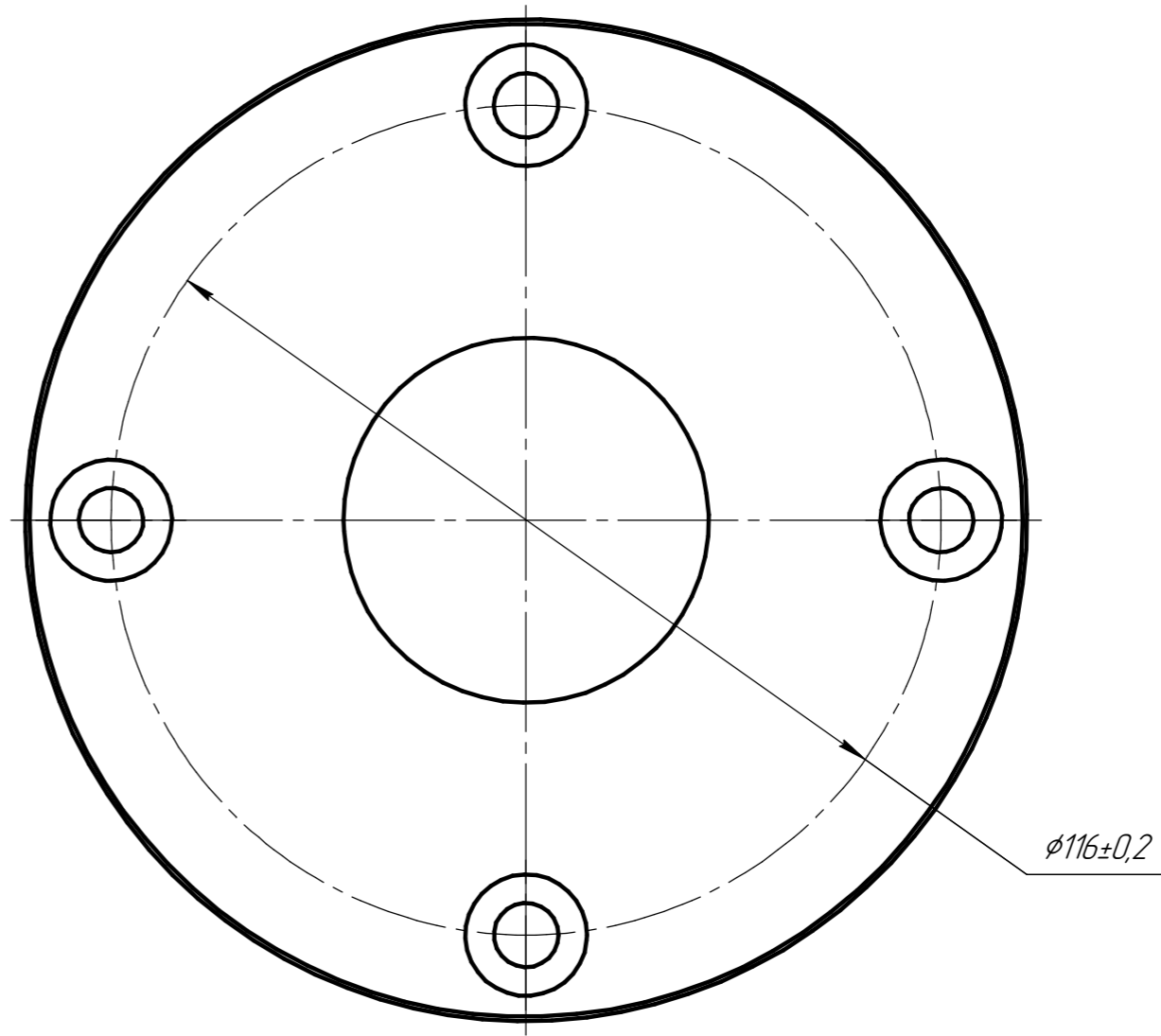
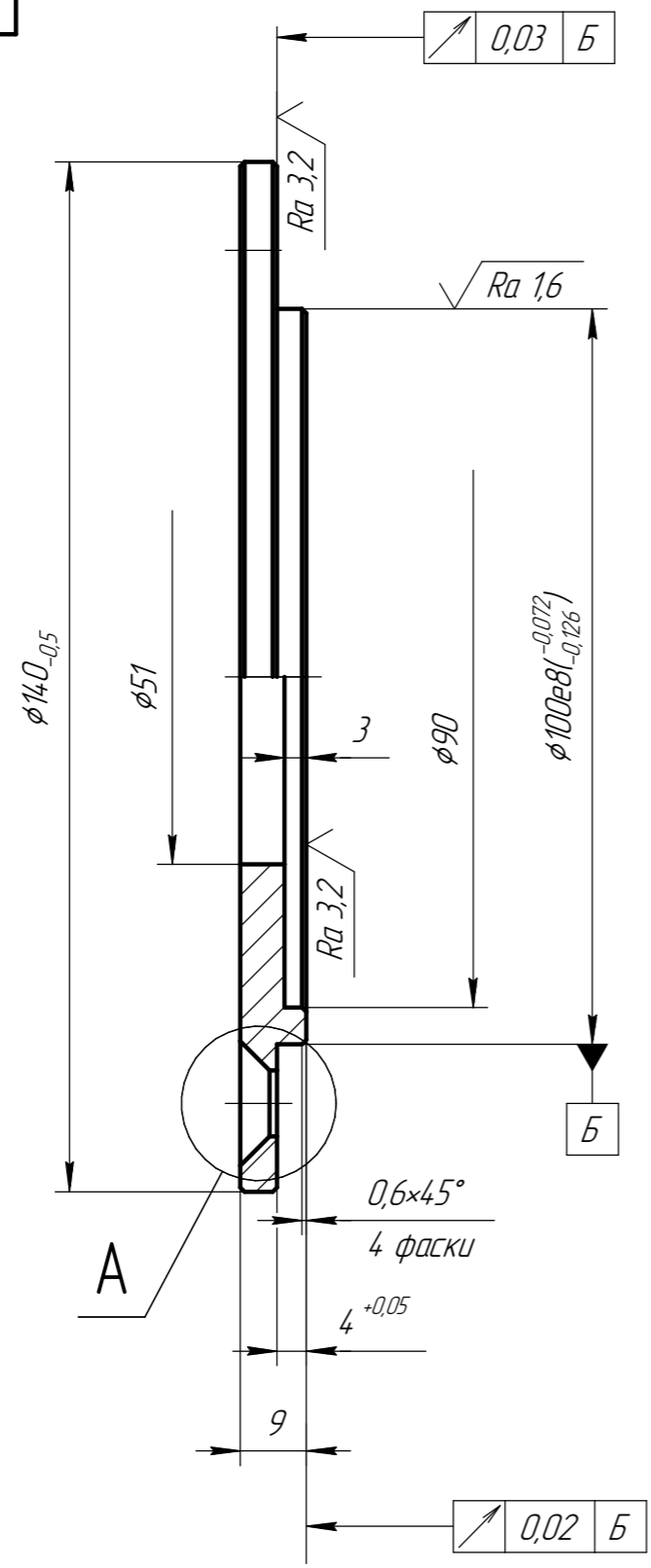
Подп. и дата

Изм. № д.ц.д.

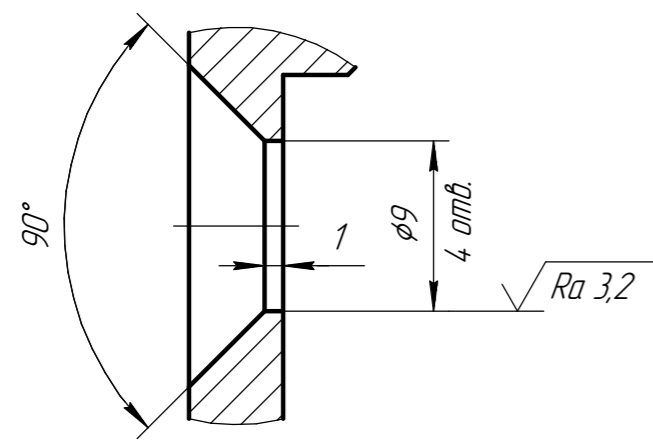
Взам. инв. №

Подп. и дата

Изм. № подл.



A(2,5:1)



- 1 H14, h14, ± IT14/2.
- 2 Неуказанные радиусы R=0,1мм.

Подписан M.44543.0000.00-У1

M.44543.0120.01

				Лит.			Масса			Масштаб			
Изм.	Лист	№ докум.	Подп.	Дата	Крышка			0,58			1:1		
Разраб.	Татаринов		02.2024										
Проб.													
Т.контр.													
Н.контр.					Лист			Листов					
Утв.	Кадиленко				СтЗпс ГОСТ 380-2005			АО "НСЗ"					

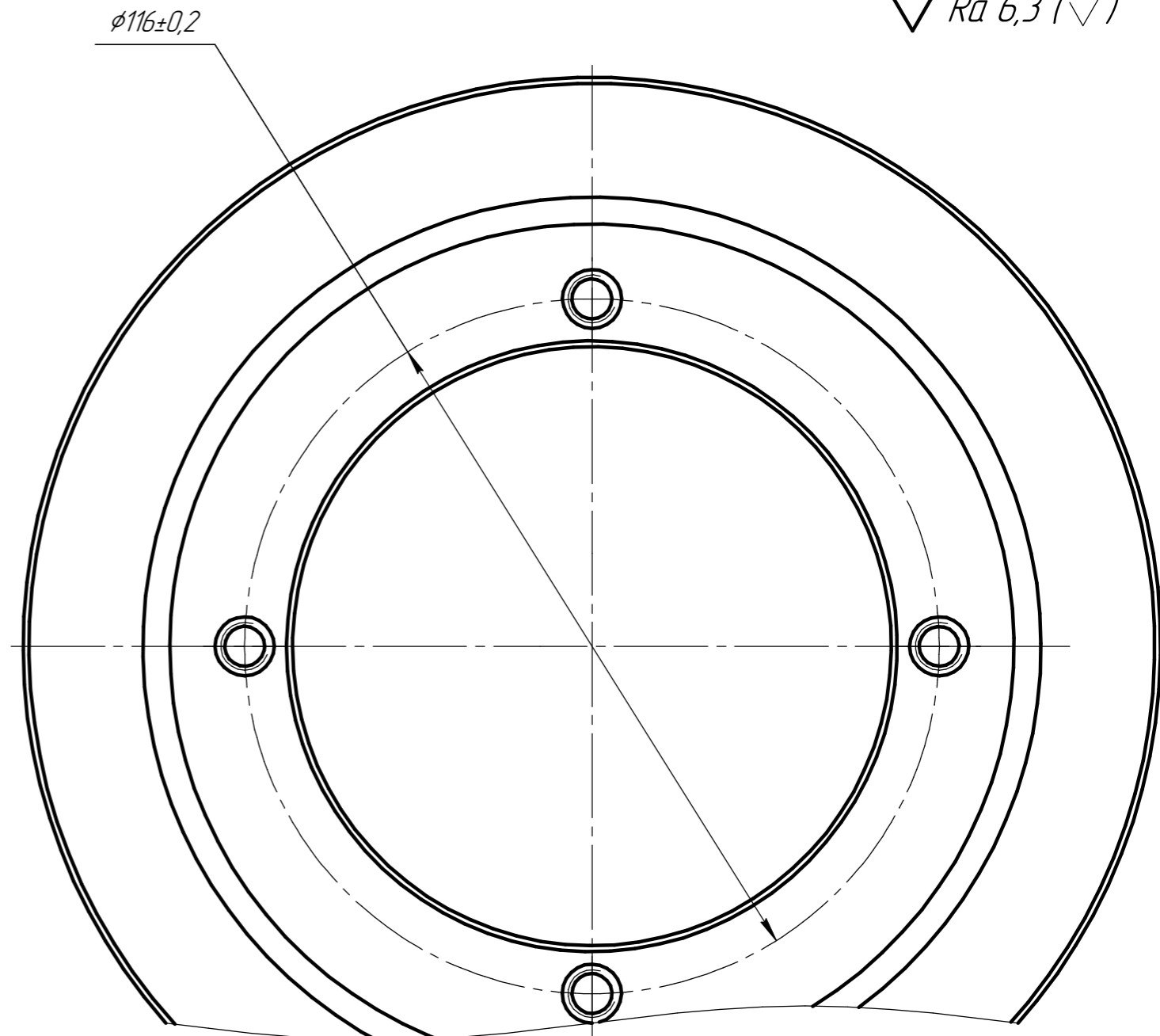
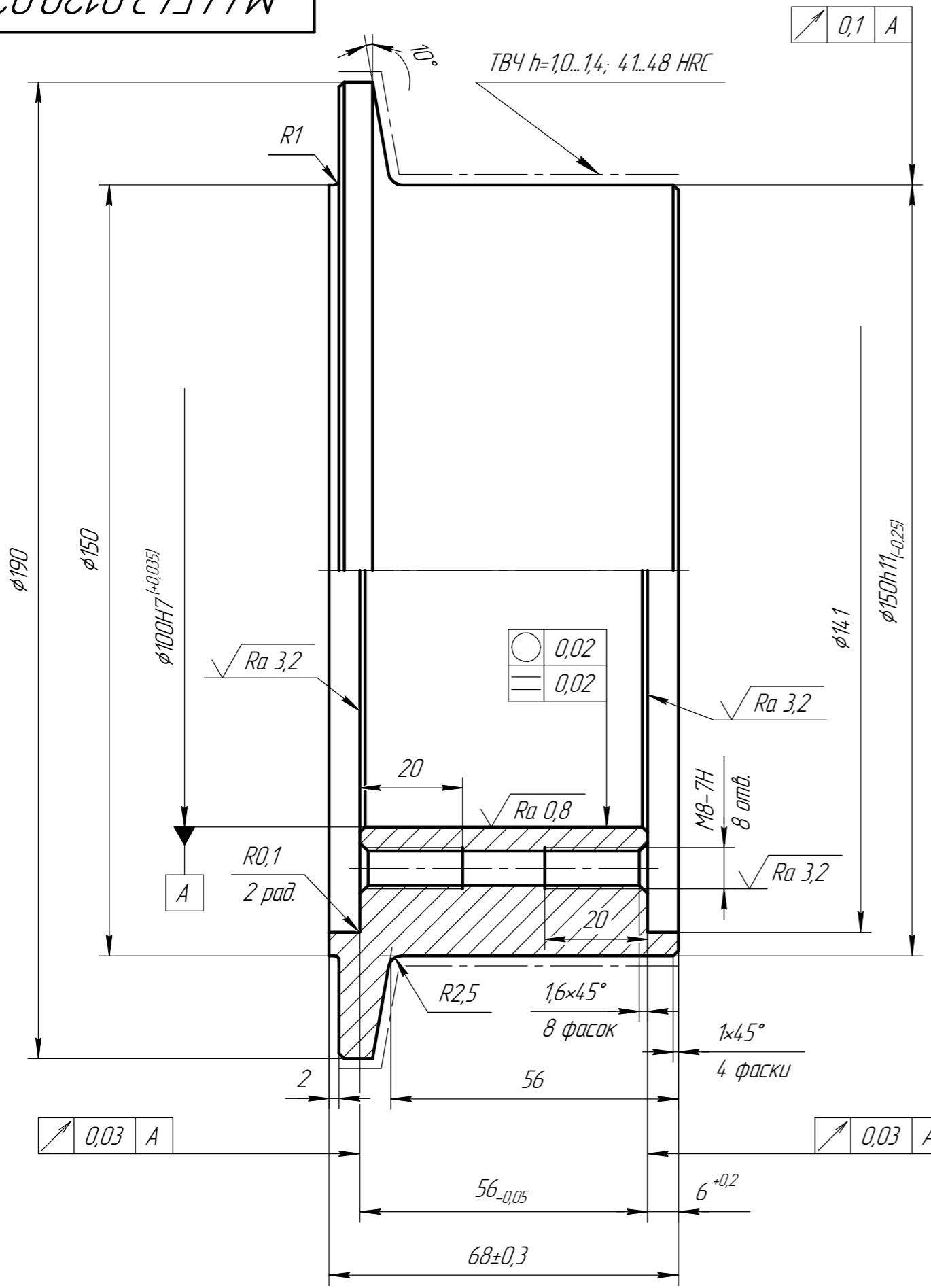
Копировал

Формат А3

M.44543.0120.02

√ Ra 6,3 (√)

Перв. примен.  
Справ. №  
Подп. и дата  
Инв. № дробл.  
Взам. инв. №  
Подп. и дата  
Инв. № подл.



1 212 HB.  
2 H14, h14, ± IT14/2.

Подписан M.44543.0000.00-У/1

M.44543.0120.02

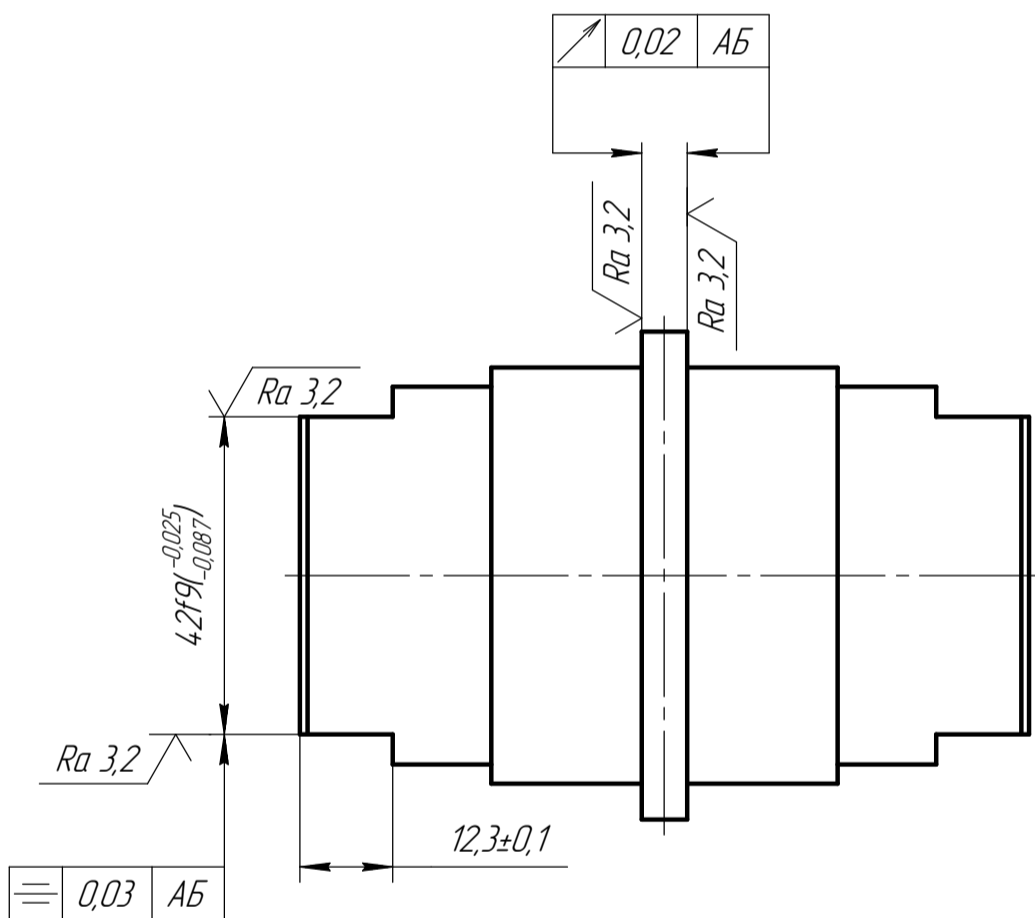
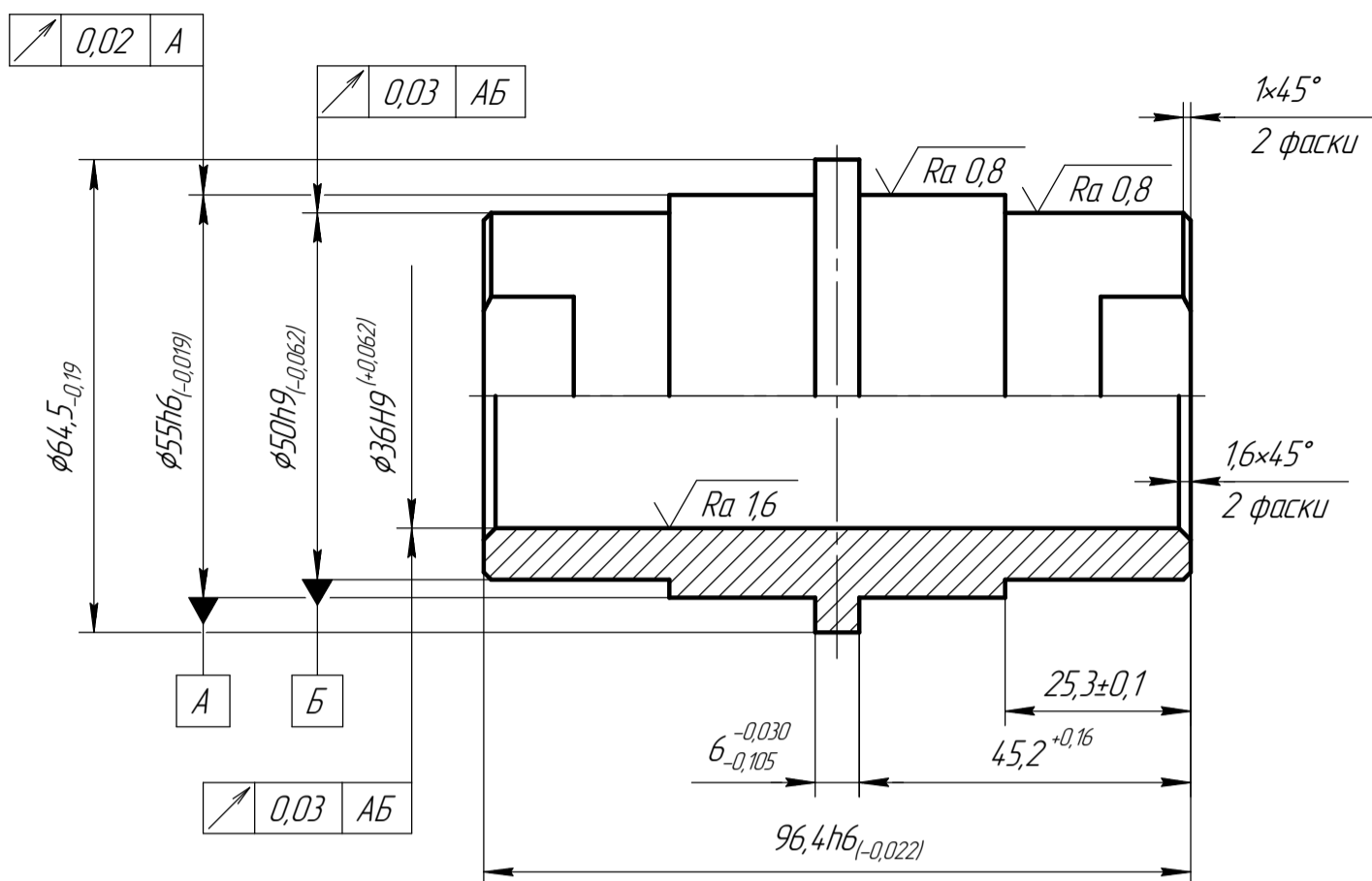
Изм.	Лист	№ докум.	Подп.	Дата	Лит.	Масса	Масштаб
Разраб.	Татаринов			02.2024			
Проб.					Лист	Листов	1
Т.контр.					Сталь 40X ГОСТ 4543-2016		
Н.контр.					АО "НСЗ"		
Утв.	Кадиленко				Формат А3		

Копировал

Формат А3

√ Ra 6,3 (√)

M.44543.0120.03



- 1 Цементировать  $h=1,2...1,5$ ;  $56...61$  HRC.
- 2 H14,  $h14, \pm \frac{IT14}{2}$ .
- 3 Неуказанные радиусы  $R=0,1$  мм.

Подписан M.44543.0000.00-У/1

M.44543.0120.03

					M.44543.0120.03		
					Втулка		
					Лит.	Масса	Масштаб
						0,87	1:1
					Лист		Листов 1
					Сталь 15 ГОСТ 1050-2013		
					АО "НСЗ"		
Изм.	Лист	№ док.	Подп.	Дата			
		Татаринов		02.2024			
Разраб.							
Проб.							
Т.контр.							
Н.контр.							
Утв.		Кадиленко					

Копировал

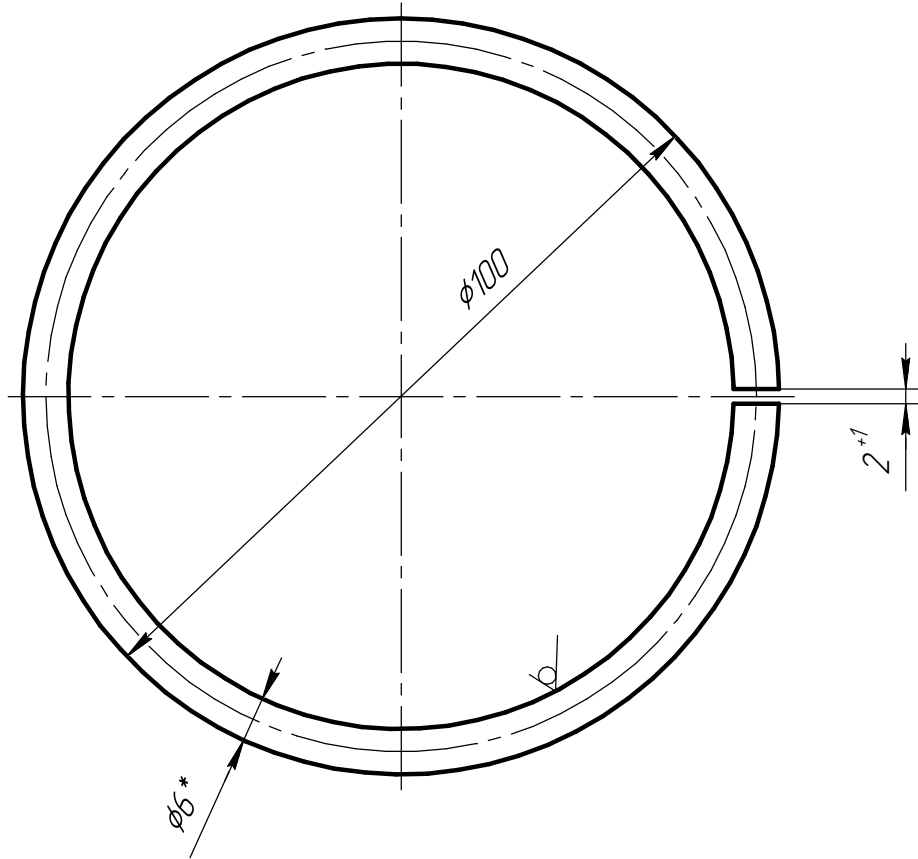
Формат А3

Справ. №	Перв. примен.
----------	---------------

Инд. № подл.	Подп. и дата
Взам. инв. №	Инд. № дубл.
Подп. и дата	Подп. и дата

M.44543.0120.04

$\sqrt{Ra\ 6,3\ (\checkmark)}$



1 \*Размеры для справок.

2 H14, h14,  $\pm \frac{IT14}{2}$ .

3 Развернутая длина заготовки: L=293мм.

Подписан M.44543.0000.00-УЛ

M.44543.0120.04

					Лит.	Масса	Масштаб
						0,07	1:1
					Лист	Листов	1
					АО "НСЗ"		
					Проволока Б ГОСТ 3282-74		
Изм.	Лист	№ докум.	Подп.	Дата			
Разраб.		Татаринов		02.2024			
Пров.							
Т.контр.							
И.контр.							
Утв.		Кадиленко					

КОЛЬЦО

Проволока Б ГОСТ 3282-74

Копировал

Формат А4

Перв. примен.

Справ. №

Подп. и дата

Инд. № дробл.

Взам. инв. №

Подп. и дата

Инд. № подл.