

E412.1683.00.00.000 CB

Перв. примен.

Справ. №

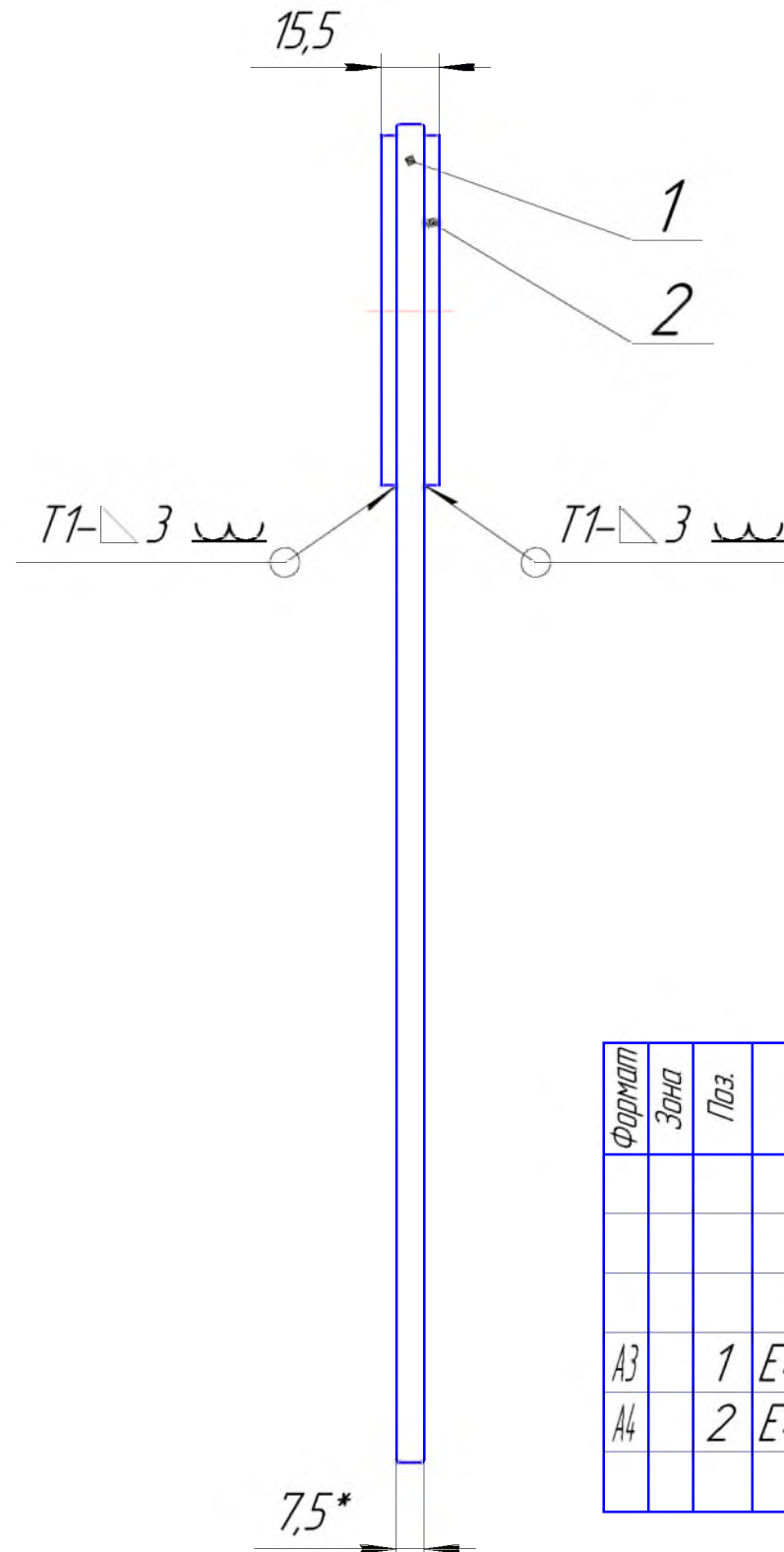
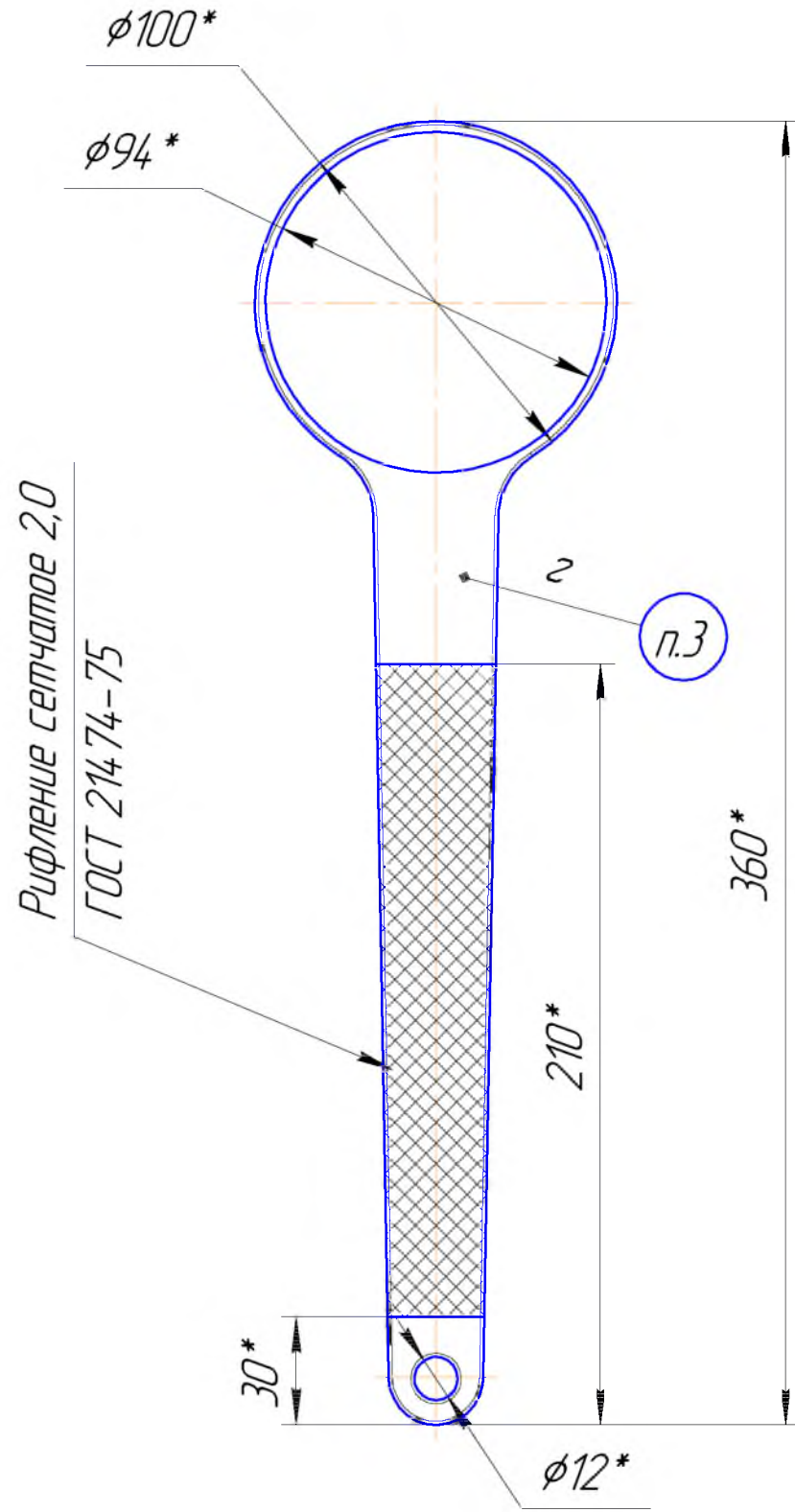
Подп. и дата

Инд. № дробл.

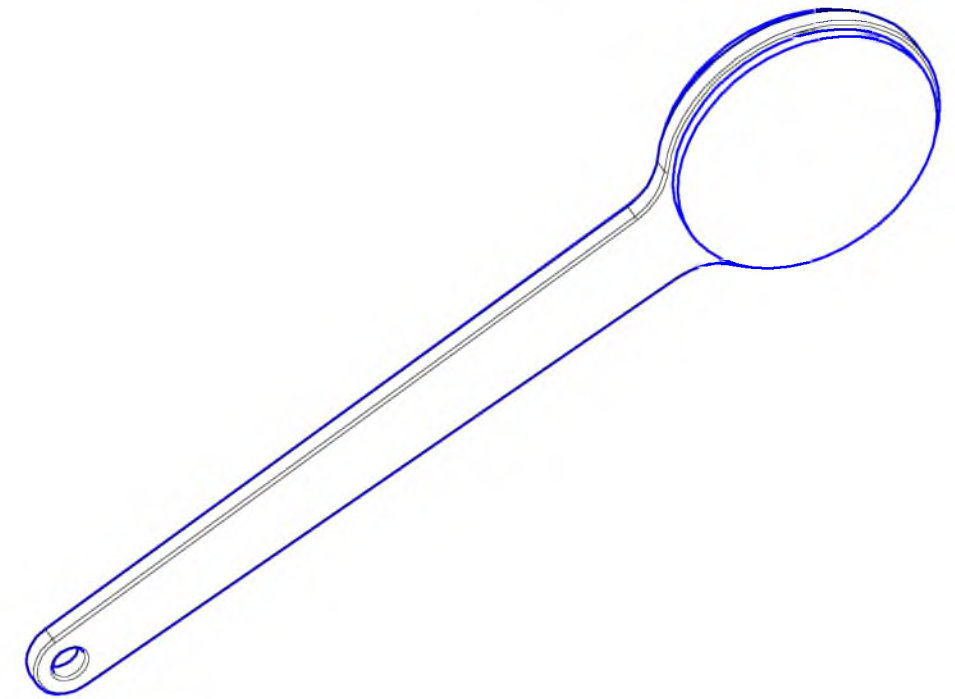
Взам. инв. №

Подп. и дата

Инд. № подл.



Вид в плане



Формат	Зона	Поз.	Обозначение	Наименование	Кол.	Примечание
				Детали		
A3	1		E412.1683.00.00.001	Основание	1	
A4	2		E412.1683.00.00.002	Пластина	2	

АНВ-10 Цех 2

E412.1683.00.00.000 CB

1. Сварные швы по ГОСТ 14771-76.
2. Покрытие: Хим.Окс.прм.
3. Маркировать: знак предприятия- изготовителя, № чертежа. Допускается выполнить ударным методом.
4. * Размер для справок.

Изм.	Лист	№ докум.	Подп.	Дата	Инструмент ударный Сборочный чертеж	Лит.	Масса	Масштаб
Разраб.		Квашнин А.С.	<i>AKS</i>	05.10.2021		И	1,35	1:2
Пробв.		Политова Л.А.	<i>Лоп</i>	05.10.2021				
Т.контр.								
Н.контр.		Квашнин А.С.	<i>AKS</i>	05.10.2021				
Утв.								

Лист 1 Листов 1

ООО "Камский кабель"

Копировал

Формат А3

Перв. примен.

Справ. №

Подп. и дата

Инд. № дщл.

Взам. инв. №

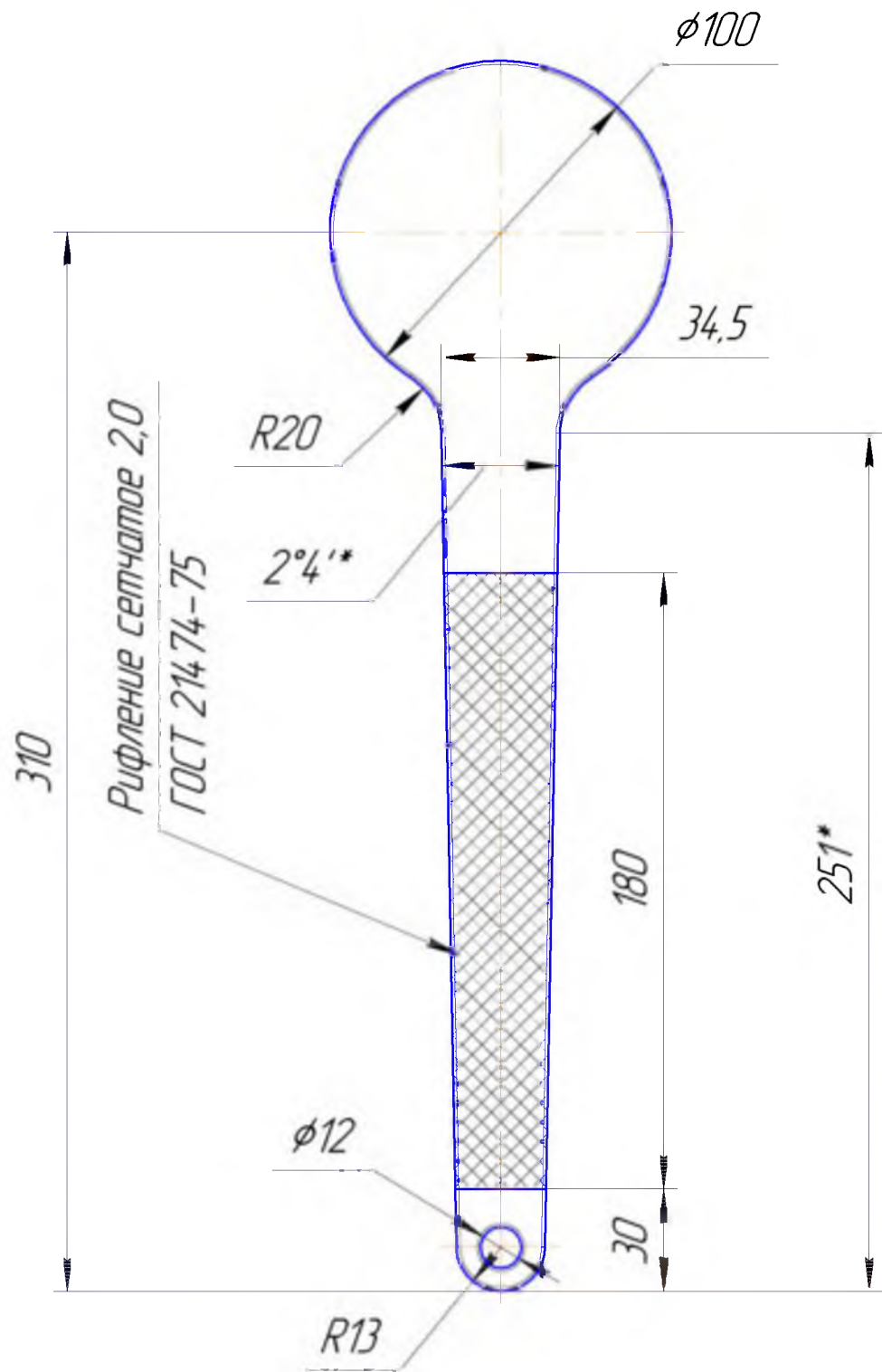
Подп. и дата

Инд. № подл.

E4.12.1683.00.00.00.01

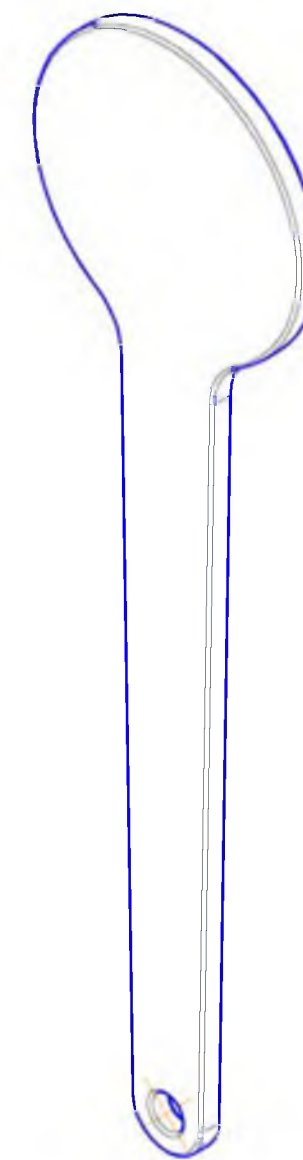
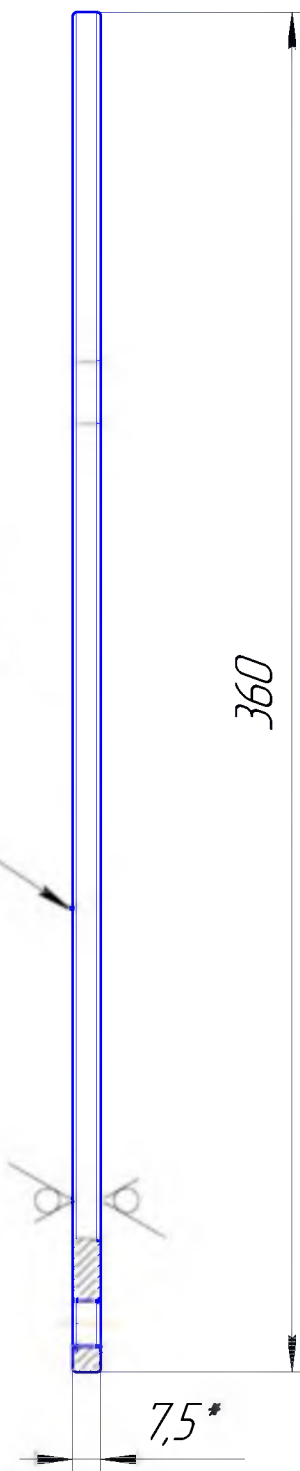
✓ Ra 3,2 (✓)

Вид в плане



Рифление сетчатое 2,0

ГОСТ 21474-75



1 H14, h14, ± $\frac{IT14}{2}$.

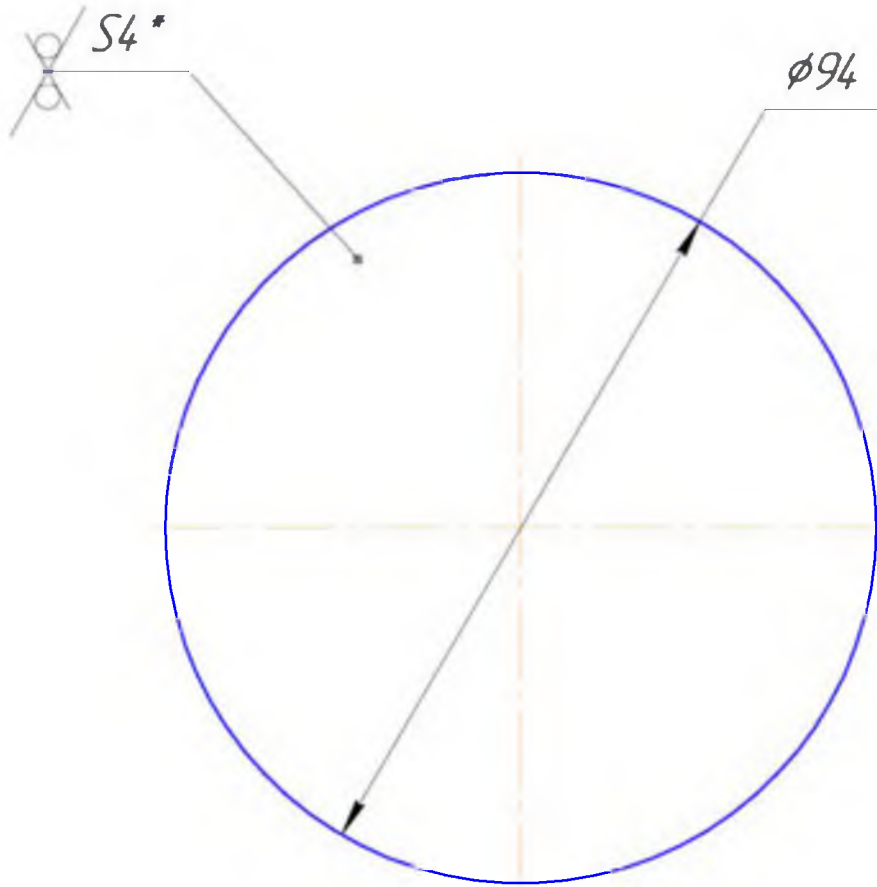
2. Неуказанные радиусы выполнить R1 мм

3. * Размер для справок.

				E4.12.1683.00.00.00.1				
Изм.	Лист	№ док-м.	Подп.	Дата	Основание	Лит	Масса	Масштаб
Разраб.	Квашнин А.С.			05.10.2020		И	0,92	1:2
Проб						Лист	Листов	1
Т.контр.					Лист	000 "Камский кабель"		
Н.контр.					Лист	7,5 ГОСТ 19903-74 СтЗсп ГОСТ 14637-89		
Утв.					Копировал			Формат А3

E4 12.1683.00.00.002

✓ Ra 6,3 (✓)



1. H14, h14, ± $\frac{IT14}{2}$.
2. * Размер для справок.

Перв. примен.

Справ. №

Подп. и дата

Инд. № докл.

Взам. инв. №

Подп. и дата

Инд. № подл.

Изм.	Лист	№ док-м.	Подп.	Дата
Разраб.		Квашнин А.С.	<i>[Signature]</i>	15.02.2011
Пров.				
Т.контр				
Н.контр				
Утв.				

E4 12.1683.00 00 002.

Пластина

Лит	Масса	Масштаб
И	0,22	1:1
Лист	Листов. 1	

Лист 4,0 ГОСТ 19903-74
СтЗсп ГОСТ 14637-89

ООО "Камский кабель"