

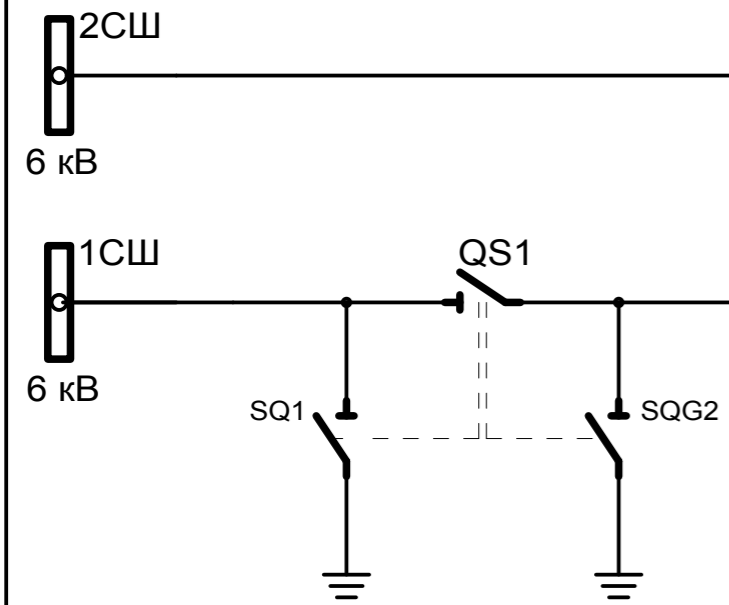
Поясняющая схема
главных цепей

Шинки освещения
=12 В

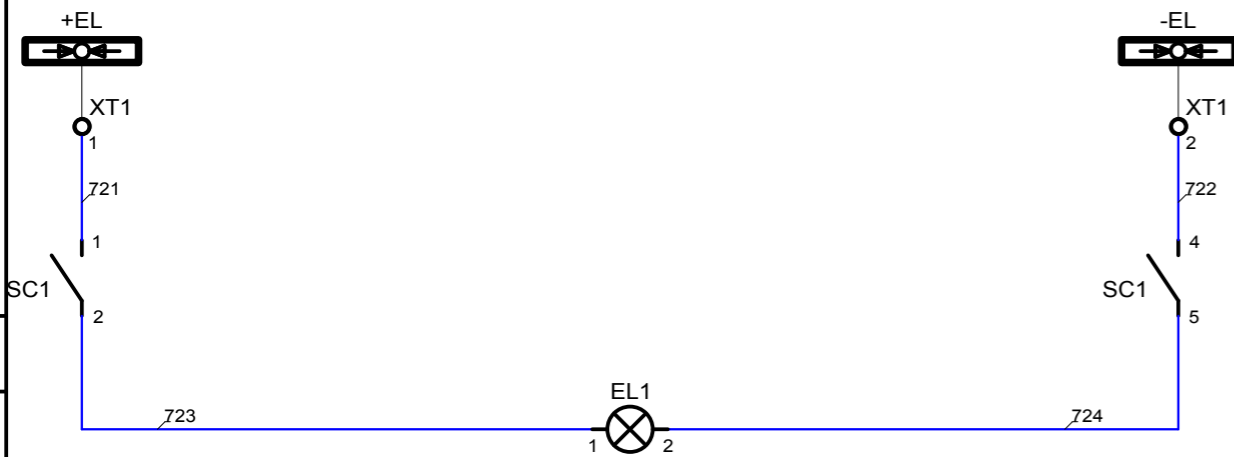
Выключатель =12 В

Светильник =12 В

Blank area for explanatory text.



Цепи освещения =12 В



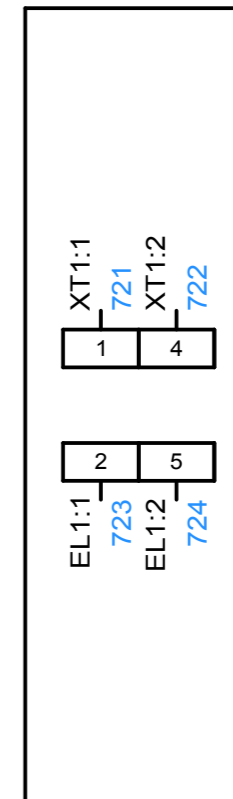
Согласовано

Инов. № подл.	Подпись и дата	Взам. инв. №

						CP-630.PB3-10/630-III.000-ЭЗ			
						ОАО "Рыбинская городская электросеть". Замена оборудования трансформаторной подстанции №11 (г Рыбинск, ул. Волжская Набережная, д1776).			
Изм.	Кол.уч.	Лист	№ докум.	Подпись	Дата	РУ-6 кВ. Вторичные цепи камер КСО-393. СР, яч. 4.	Стадия	Лист	Листов
Разраб.	Сахно						Р	1	3
Провер.									
Т.контр.									
ГИП									
Н.контр.						Схема электрическая принципиальная	 ООО "ЯЭТЗ"		
Утв.									

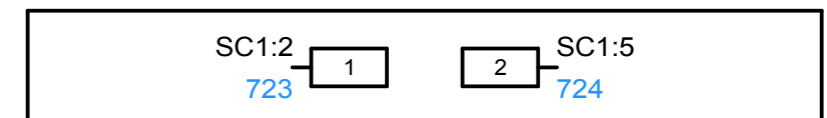
Правая фасадная стойка

SC1
SC 767 4с 12v синий



Кабельный отсек

EL1
ARL-LM5050-3L-12V WHITE



Согласовано

Взам. инв. №

Подпись и дата

Инв. № подл.

						CP-630.PB3-10/630-III.000-Э4			
						ОАО "Рыбинская городская электросеть". Замена оборудования трансформаторной подстанции №11 (г Рыбинск, ул. Волжская Набережная, д1776).			
Изм	Кол.уч.	Лист	№ докум.	Подпись	Дата	РУ-6 кв. Вторичные цепи камер КСО-393. СР, яч. 4.	Стадия	Лист	Листов
Разраб.	Сахно						Р	2	3
Провер.									
Т.контр.									
ГИП									
Н.контр.						Схема электрических соединений			
Утв.									

ХТ1

		1	721			SC1:1
		2	722			SC1:4

Согласовано

Инв. № подл.	Подпись и дата	Взам. инв. №

Изм	Лист	№ докум.	Подпись	Дата

CP-630.PB3-10/630-III.000-Э4

Лист
3