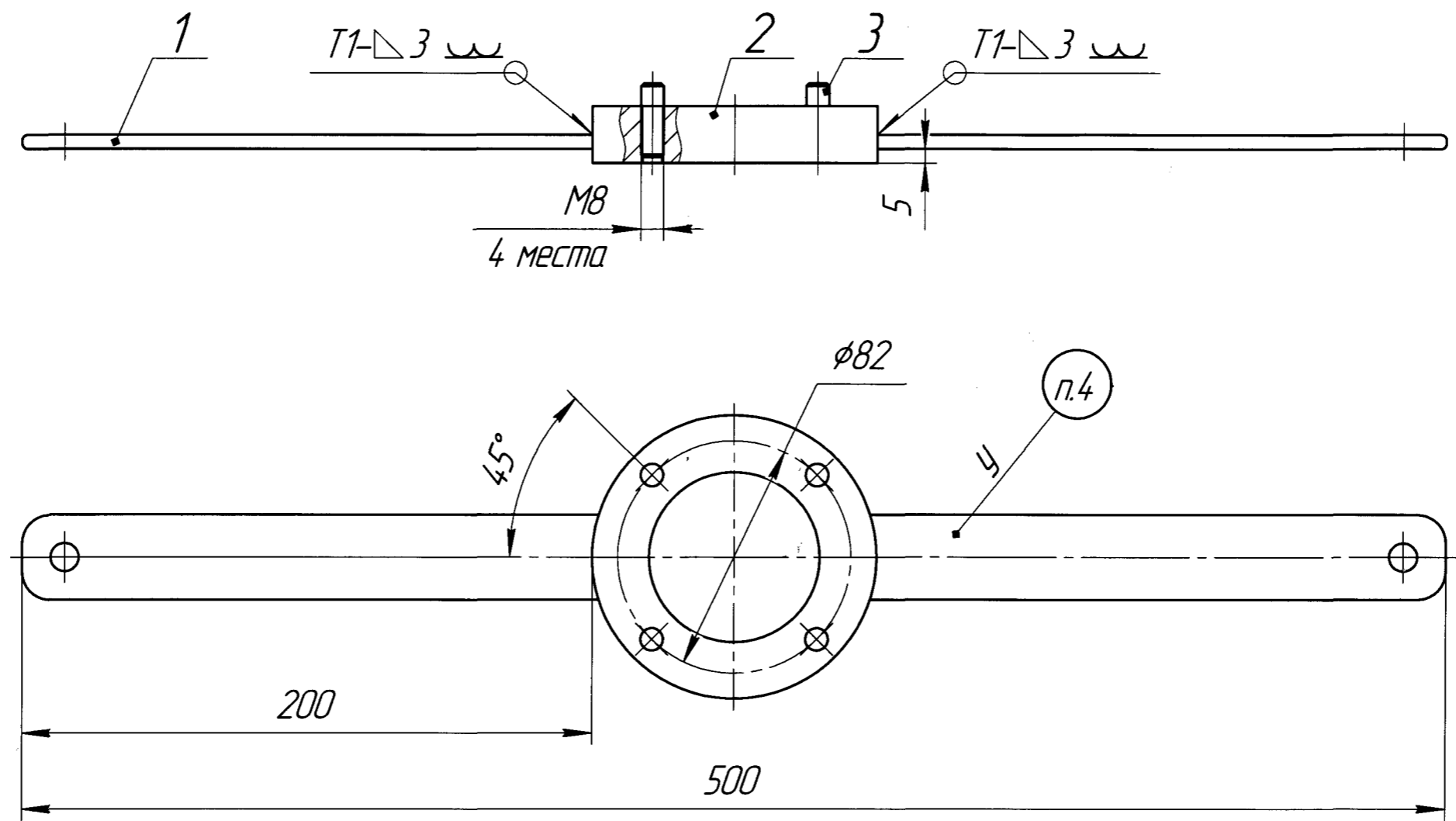


E431.1875.10.00.000 CB

✓(✓)



- 1 Размеры для справок
- 2 Покрытие: Хим.Окс.прм.
- 3 Сварные швы по ГОСТ 5264-80.
- 4 Маркировать знак фирмы-изготовителя.

Формат	Зона	Поз.	Обозначение	Наименование	Кол.	Примечание
				<i>Детали</i>		
A4	1		E431.1875.10.00.001	Рукоятка	2	
A4	2		E431.1875.10.00.002	Втулка	1	
A4	3		E431.1875.10.00.003	Палец	4	

головка экструдера, линия ME-125		Цех №4	
E431.1875.10.00.000 CB			
Ключ для монтажа гайки прижимной Сборочный чертеж		Лит.	Масштаб
		1,2	1:2
Лист		Листов 1	
ООО "Камский кабель"			

Изм.	Лист	№ док.	Подп.	Дата
Разраб.	Квашнин А.С.			19.01.2018
Проб.	Политова Л.А.			19.01.2018
Т.контр.				
Н.контр.	Квашнин А.С.			19.01.2018
Утв.				

Перв. примен.

Справ. №

Подп. и дата

Инд. № дубл.

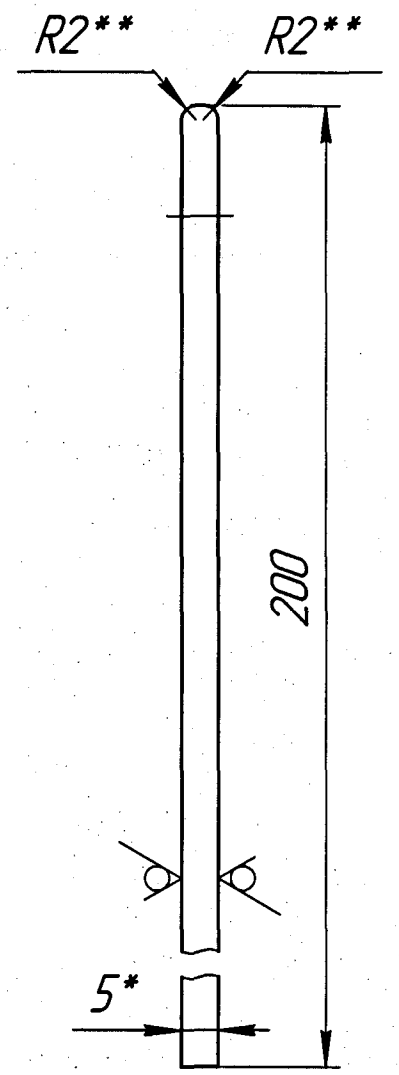
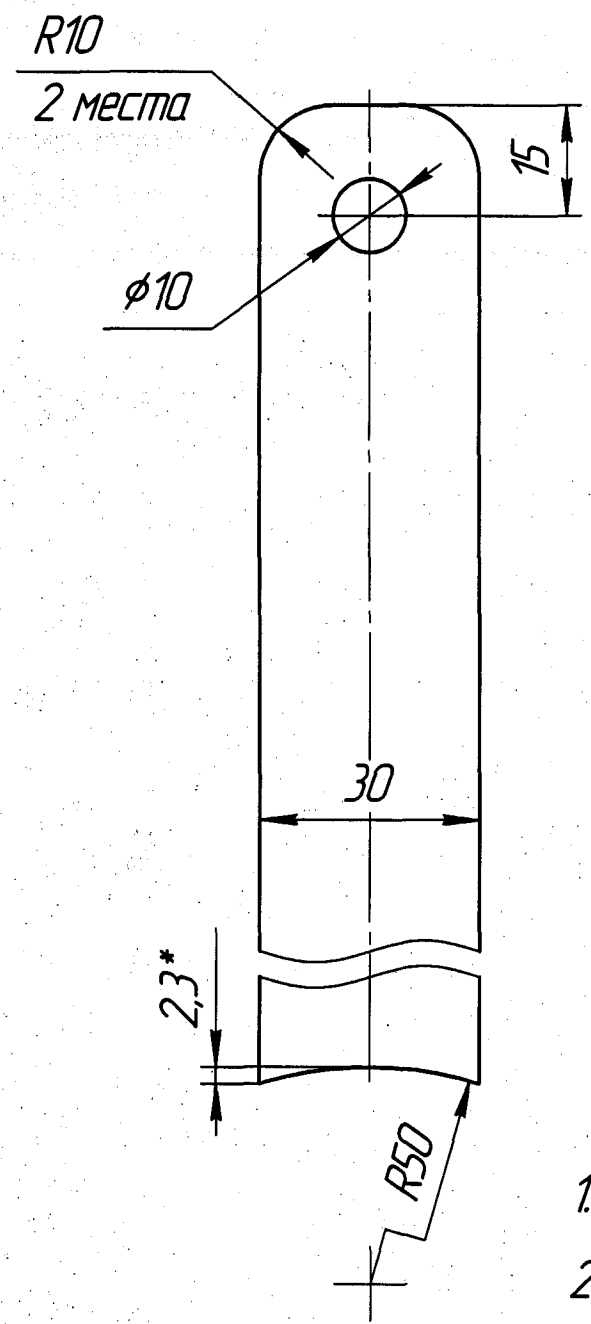
Взам. инв. №

Подп. и дата

Инд. № подл.

E431.1875.10.00.001

√ Ra 6,3 (✓)



1. * Размер для справок.
2. H14, h14, ± $\frac{IT14}{2}$.
3. **Выполнить по периметру.
4. Острые кромки притупить.

E431.1875.10.00.001

Рукоятка

Лист	Масса	Масштаб
	0,2	1:1
Лист	Листов	1

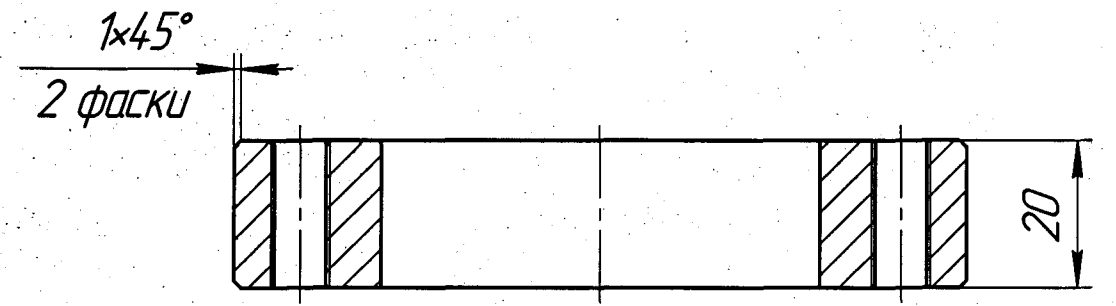
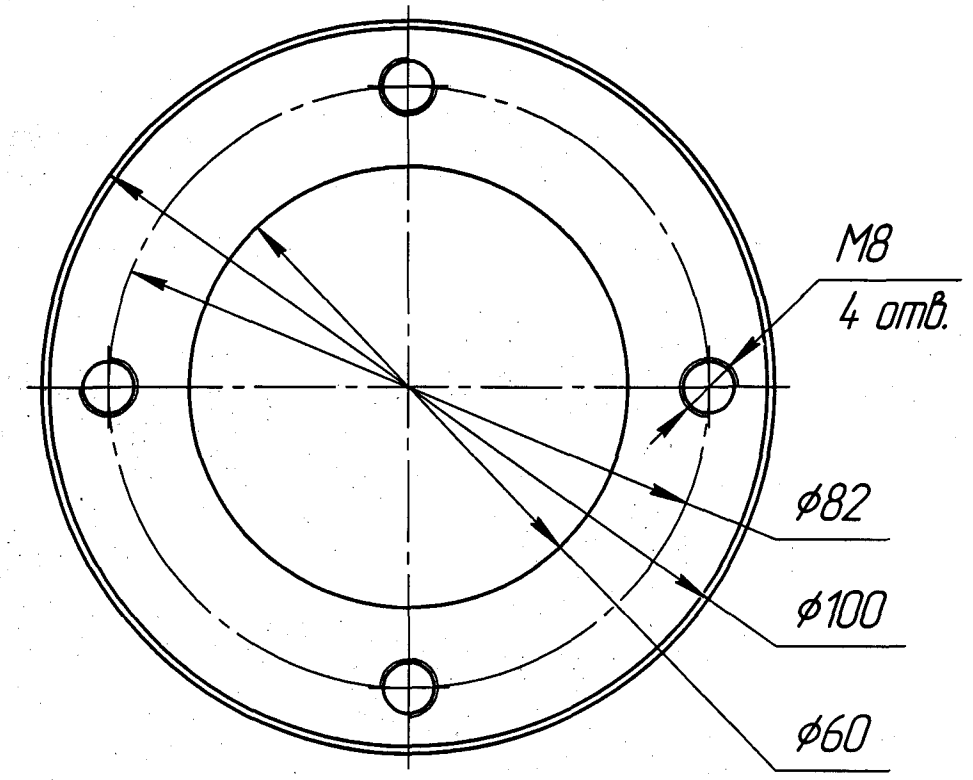
5 ГОСТ 19903-74
Лист СтЗсп 3 ГОСТ 14637-89
000 "Камский кабель"

Копировал

Формат А4

E431.1875.10.00.002

√ Ra 3,2 (✓)



1. H14, h14, ± $\frac{IT14}{2}$.

E431.1875.10.00.002

Втулка

Лист	Масса	Масштаб
	0,75	1:1
Лист	Листов	1

СтЗ ГОСТ 380-94
000 "Камский кабель"

Копировал

Формат А4

Перв. примен.
Справ. №
Подп. и дата
Взам. инв. №
Инв. № дудл.
Подп. и дата
Изм. № подл.

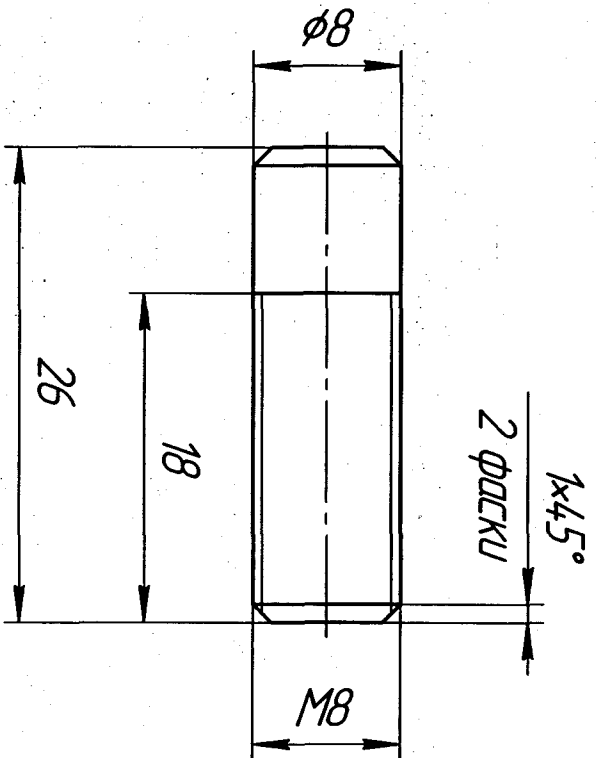
Изм.	Лист	№ докум.	Подпр.	Дата
Разраб.	Квашнин			19.01.2018
Проб.	Политова			19.01.2018
Т.контр.				
И.контр.				
Утв.				

Перв. примен.
Справ. №
Подп. и дата
Взам. инв. №
Инв. № дудл.
Подп. и дата
Изм. № подл.

Изм.	Лист	№ докум.	Подпр.	Дата
Разраб.	Квашнин			19.01.2018
Проб.	Политова			19.01.2018
Т.контр.				
И.контр.				
Утв.				

Е000.00.01.57.81.1343

✓ Ra 3,2 (✓)



1. Н14, н14, ± $\frac{IT14}{2}$.
2. 28...36 НРС.

Справ. №	Перв. примен.
----------	---------------

Инв. № подл.	Подп. и дата	Взам. инв. №	Инв. № дубл.	Подп. и дата
--------------	--------------	--------------	--------------	--------------

Изм./Лист	№ докум.	Подп.	Дата
Разработ	Квашнин	К.В.С.	19.12.08
Проб.	Полупова	Л.В.	19.12.08
Т.Контр.			
Начерт.			
Упр.			

Е431.1875.10.00.003

Панель

Сталь 40X ГОСТ 4543-71

Лист	Масса	Масштаб
1	0,01	2,5:1

000 "Камский Кабель"