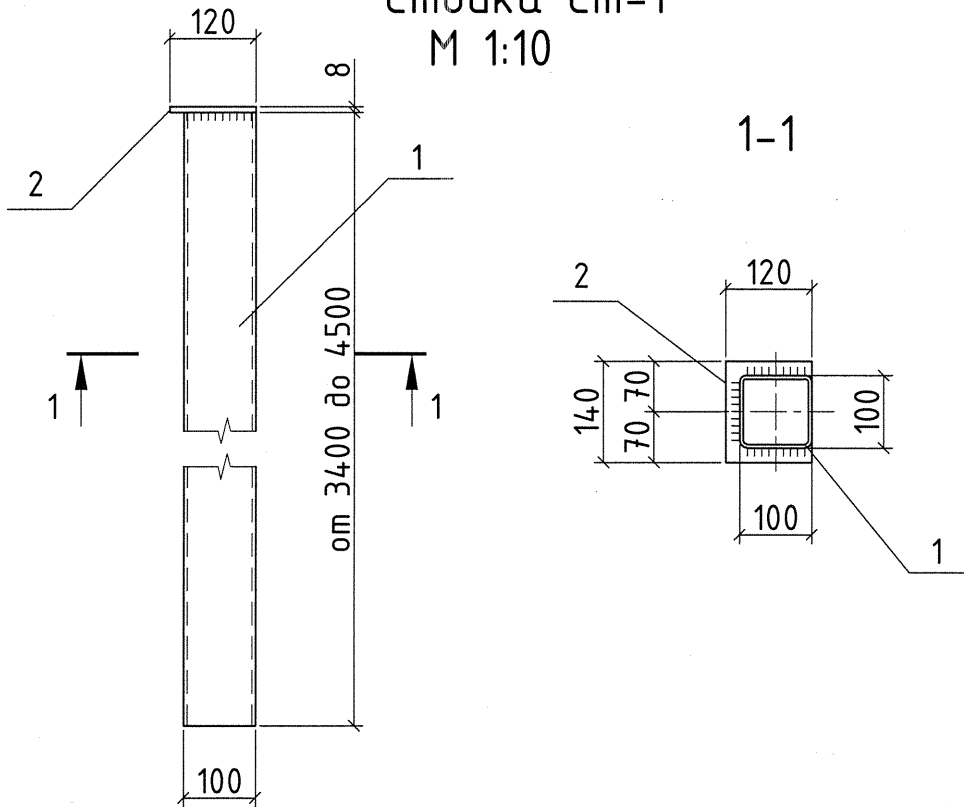


Стойка Ст-1 М 1:10



Поз.	Обозначение	Наименование	Кол.	Масса ед.кз.	Прим.
		Стойка Ст-1	1	14.41	
1		Профиль 100x100x5ГОСТ30245-2003 С245ГОСТ27772-2015			
		L=1000	1	14.41	
2		Лист Б-ПН-О-8.0x120x140СтЗсп	1	1.06	1.06
		ГОСТ 19903-2015			

Примечание

- Стойка Ст-1 металлическая, сварная. Катет шва по наименьшей толщине свариваемых элементов. Электроды для сварки типа Э42А по ГОСТ 9467-70.
- Масса профиля по ГОСТ 30245-2003 дана в спецификации на 1 поз. м. стойки Ст-1.

					ЦУМПП.Б/Ц №1.БДМ №3.	МЗ-8349			
					Помещение венткамеры. Замена ограждающих конструкций стен и кровли м/о "6-15/Ж-М".	Стадия	Масса	Масштаб	
Изм	Кол.ч	Лист	Идокум	Подпись		Дата	Р	14.41	
Разработ		Петрова Ю.		<i>Петрова Ю.</i>					
Проверил		Еремина Е.Ю.		<i>Еремина Е.Ю.</i>					
Проверил		Смирнов А.В.		<i>Смирнов А.В.</i>		Лист 7	Листов		
Нач. ПКО		Бесов П.В.		<i>Бесов П.В.</i>		ПКО АО Кондопожский ЦБК			
					Стойка Ст-1				