



PLUSARCH:
ARCHITECTURAL OFFICE, INTERIOR DESIGN

ООО «ПЛЮС АРХИТЕКТС»

Разработка рабочей документации «Объекты Культуры.
Государственная Филармония Якутии. Арктический Центр Эпоса
и Искусств»

Рабочая документация

Фасадное освещение

ПРД-02/24-ПЛЮС-АПР/ФПР/19-ЭОЗ

Москва 2024



PLUSARCH:
ARCHITECTURAL OFFICE, INTERIOR DESIGN

ООО «ПЛЮС АРХИТЕКТС»

Разработка рабочей документации «Объекты Культуры.
Государственная Филармония Якутии. Арктический Центр Эпоса
и Искусств»

Рабочая документация

Фасадное освещение

ПРД-02/24-ПЛЮС-АПР/ФПР/19-ЭОЗ

Генеральный директор

Мыц М.А.

Руководитель проекта

Пащенко Д.П.

Москва 2024



ООО «АФА ПРОДЖЕКТ»

Разработка рабочей документации «Объекты Культуры.
Государственная Филармония Якутии. Арктический Центр
Эпоса и Искусств»

Рабочая документация

Фасадное освещение

ПРД-02/24-ПЛЮС-АПР/ФПР/19-Э03

2024



ООО «АФА ПРОДЖЕКТ»

Разработка рабочей документации «Объекты Культуры.
Государственная Филармония Якутии. Арктический Центр
Эпоса и Искусств»

Рабочая документация

Фасадное освещение

ПРД-02/24-ПЛЮС-АПР/ФПР/19-Э03

Руководитель проектного бюро

М.П. Гнатенко

Главный инженер проекта

М.О. Меликсетян

2024

Обозначение	Наименование	Примечание
ПРД-02/24-ПЛЮС-АПР/ФПР/19-ЭО3.С	Содержание	2
ПРД-02/24-ПЛЮС-АПР/ФПР/19-ЭО3.Т	Общие данные	4
ПРД-02/24-ПЛЮС-АПР/ФПР/19-ЭО3.1	Расстановка приборов освещения на фасаде в осях 17-1, фасаде в осях 1-17	8
ПРД-02/24-ПЛЮС-АПР/ФПР/19-ЭО3.2	Расстановка приборов освещения на фасаде в осях У-А, фасаде в осях А-У	9
ПРД-02/24-ПЛЮС-АПР/ФПР/19-ЭО3.3	Разрез 1-1	10
ПРД-02/24-ПЛЮС-АПР/ФПР/19-ЭО3.4	Расстановка приборов освещения на плане кровли	11
ПРД-02/24-ПЛЮС-АПР/ФПР/19-ЭО3.5	Расстановка приборов освещения на фрагменте 1, 2, 3	12
ПРД-02/24-ПЛЮС-АПР/ФПР/19-ЭО3.6	Схема крепления светильника Р1	13
ПРД-02/24-ПЛЮС-АПР/ФПР/19-ЭО3.7	Схема крепления светильника Р2	14
ПРД-02/24-ПЛЮС-АПР/ФПР/19-ЭО3.8	Схема крепления светильника W1	15
ПРД-02/24-ПЛЮС-АПР/ФПР/19-ЭО3.9	Схема крепления светильника L1	16
ПРД-02/24-ПЛЮС-АПР/ФПР/19-ЭО3.10	Схема крепления светильника D1	17
ПРД-02/24-ПЛЮС-АПР/ФПР/19-ЭО3.11	Схема крепления светильника D1	18
ПРД-02/24-ПЛЮС-АПР/ФПР/19-ЭО3.12	Схема крепления светильника L2	19
ПРД-02/24-ПЛЮС-АПР/ФПР/19-ЭО3.13	Схема электрическая принципиальная щитка архитектурного освещения	20
ПРД-02/24-ПЛЮС-АПР/ФПР/19-ЭО3.14	Схема электрическая принципиальная щитка архитектурного освещения	21
ПРД-02/24-ПЛЮС-АПР/ФПР/19-ЭО3.15	План прокладки кабельных трасс кровли. М1:200	22
ПРД-02/24-ПЛЮС-АПР/ФПР/19-ЭО3.16	План прокладки кабельных трасс 1 этажа. М1:200	23
ПРД-02/24-ПЛЮС-АПР/ФПР/19-ЭО3.17	План прокладки кабельных трасс 2 этажа. М1:200	24
ПРД-02/24-ПЛЮС-АПР/ФПР/19-ЭО3.18	План прокладки кабельных трасс 5 этажа М1:200	25
ПРД-02/24-ПЛЮС-АПР/ФПР/19-ЭО3.19	План прокладки кабельных трасс 6 этажа. М1:200	26
ПРД-02/24-ПЛЮС-АПР/ФПР/19-ЭО3.СО	Спецификация оборудования и материалов	27

Согласовано

Взам. инв. №

Подп. и дата

Инв. № подл.

ПРД-02/24-ПЛЮС-АПР/ФПР/19-ЭО3.С

Изм.	Кол. уч.	Лист	№ док.	Подп.	Дата
Разработал		Озерова			14.08.24
ГИП		Меликсетян			14.08.24
Н. контроль					

Содержание

Стадия	Лист	Листов
Р	1	2
ООО «АФА ПРОДЖЕКТ»		

Обозначение	Наименование	Примечание
ПРД-02/24-ПЛЮС-АПР/ФПР/19-ЭО3.ВР	Ведомость объемов работ	31
ПРД-02/24-ПЛЮС-АПР/ФПР/19-ЭО3.В	Светотехнический расчет (фрагмент)	33
	Всего листов	37

Инв. № подл.	Подп. и дата	Взам. инв. №							Лист
			ПРД-02/24-ПЛЮС-АПР/ФПР/19-ЭО3.С						
Изм.	Кол. уч.	Лист	№ док.	Подп.	Дата				

Ведомость ссылочных и прилагаемых документов

Обозначение	Наименование	Примечание
	<u>Ссылочные документы</u>	
СП 256.1325800.2016	«Электроустановки жилых и общественных зданий. Правила проектирования и монтажа»	
ПУЭ изд.6 и 7	Правила устройства электроустановок	
СП 52.13330.2016	«Естественное и искусственное освещение»	
ГОСТ Р 21.1101-2013	СПДС «Основные требования к проектной и рабочей документации»	
МГСН 2.06-99	«Естественное, искусственное и совмещенное освещение»	
	<u>Прилагаемые документы</u>	
ПРД-02/24-ПЛЮС-АПР/ФПР/19-ЭО3-В	Визуализация	
ПРД-02/24-ПЛЮС-АПР/ФПР/19-ЭО3-СО	Спецификация оборудования и материалов	
ПРД-02/24-ПЛЮС-АПР/ФПР/19-ЭО3-ВР	Ведомость объемов работ	

Согласовано

Взам. инв. №

Подп. и дата

Инв. № подл.

							ПРД-02/24-ПЛЮС-АПР/ФПР/19-ЭО3.Т		
							Объекты культуры. Государственная Филармония Якутии. Арктический Центр Эпоса и Искусств		
Изм.	Кол. уч.	Лист	№ док.	Подп.	Дата				
Разработал	Озерова				14.08.24	Фасадное освещение	Стадия	Лист	Листов
ГИП	Меликсетян				14.08.24		Р	1	4
						Общие данные	ООО «АФА ПРОДЖЕКТ»		
Н. контроль									

Общие указания

Раздел рабочей документации «Фасадное освещение», на объект «Объект культуры. Государственная филармония Якутии» Арктический центр эпоса и искусств» (Арктический центр эпоса и искусств), разработана на основании задания на проектирование.

Настоящий проект соответствует требованиям действующих в Российской Федерации строительных норм и правил, государственных стандартов в области строительства, а также законодательных и других нормативных правовых актов в области пожарной безопасности, гражданской обороны, защиты населения и территорий от чрезвычайных ситуаций природного и техногенного характера.

Электроснабжение проектируемого фасадного освещения Государственной филармонии Якутии и Арктического центра эпоса и искусств осуществляется от щита ЩАХП навесного исполнения, который устанавливается в помещении 6.А.07-1.06 на 6 этаже здания, который запитан от главного щита ГРЩ1, устанавливаемый в помещении РУ на 1 этаже в помещении 1.Ф.07-1.11.

От щита ЩАХП запитаны светильники архитектурного освещения, находящиеся на кровле, на фасадах и урасах, а также шкафы электрообогрева для установки в них блоков питания 220/24В для светильников.

Схема электроснабжения распределительных сетей освещения выполнена радиальной.

Система заземления принята типа TN-S.

Разделение PEN проводника на PE и N проводники выполнено в главном щите ГРЩ1.

Электроснабжение потребителей выполнено от ГРЩ1 на напряжении ~380/220 В по пятипроводной (трехпроводной) системе: 3 (1)-фазных проводника, нулевой рабочий N-проводник и нулевой защитный PE-проводник

Фасадное освещение в соответствии с концепцией выполняется монохромными светодиодными светильниками с цветовой температурой от 2700К до 5000К:

-подсветка «урас» выполнена в 3 яруса:

1) верхний подсвечивается снизу заливающим светом прожекторов с широким углом КСС 600, сверху прожекторами с узким углом КСС 150 {акцентный свет), с цветовой температурой от 2700К;

2) средний ярус подсвечивается интерьерными светильниками, с цветовой температурой от 2700К;

3) нижний ярус подсвечен линейными светильниками, установленными в конструкцию потолка (навеса), с цветовой температурой от 2700К;

- по верхней границе фасада здания предусмотрена установка линейных светильников по всему периметру, с цветовой температурой от 5000К;

- подсветка входной зоны предусматривает подсветку потолка {навеса) с подсистемы ограждающей декоративной конструкции;

Инв. № подл.	Подп. и дата	Взам. инв. №							Лист
			ПРД-02/24-ПЛЮС-АПР/ФПР/19-ЭОЗ.Т						
Изм.	Кол. уч.	Лист	№ док.	Подп.	Дата				

- на ограждающей декоративной конструкции проектом предусмотрено установка системы светодиодных пиксельных светильников с цветовой температурой от 5000К;

- на кровле проектом предусмотрена установка декоративных светильников, встраиваемых в конструкцию кровли, имитирующих эффект «звёздного неба».

по периметру предусмотрена подсветка, встраиваемая в парапет со стороны эксплуатируемой кровли.

Показатели мощности фасадного освещения составляют: - P_{уст}=55,0кВт; - P_р= 55,0кВт.

Электроснабжение электроустановок фасадного освещения, выполнено по III категории надежности электроснабжения. Напряжение сети – 380/220В, частота – 50 Гц.

Система управления архитектурным освещением строится на базе щита ЩАХП и обеспечивает три режима работы архитектурного освещения:

- праздничный режим. Включены все приборы освещения;

- будничный режим. Включены все приборы освещения, за исключением пиксельной подсветки «чешуя», установленных на ограждающей декоративной конструкции;

- дежурный режим. Включены только приборы верхнего яруса урас и светильников кровли, имитирующие эффект «звёздного неба».

Также предусмотрена возможность ручного управления группами освещения.

В проектируемых сетях фасадного освещения принята система заземления конфигурации TN-C.

Распределительные сети выполняются кабелями марок ППГнг(A)-HF (внутри здания и по кровле) и КГтп-ХЛ (снаружи к светильникам) соответствующего сечения. Прокладка кабелей осуществляется:

- от панели ГРЩ1 до ЩАХП - по 1 этажу по существующим лоткам, далее под перекрытием в гибкой ПА6 трубе к кабельной шахте ЭОМ;

- от ЩАХП до электроприемников - в закрытых металлических лотках (основные трассы) по периметру кровли, гибких ПА6-трубах внутри помещений и в металлических трубах по кровле и фасадам.

Кабельная продукция и лотки для электропроводки должны иметь пожарный сертификат.

Требования к осветительному оборудованию:

- оборудование российских или зарубежных производителей должно иметь соответствующие сертификаты качества;

- степень защиты осветительных приборов от воздействий окружающей среды должна соответствовать области применения и составлять не менее IP44 для приборов под навесом и не менее IP65 для приборов, открытых для осадков;

- осветительное оборудование должно быть энергоэффективным и быть рассчитанным на длительный срок эксплуатации;

- оборудование должно быть скомплектовано высококачественными электронными блоками питания, рассчитанными на соответствующие условия эксплуатации;

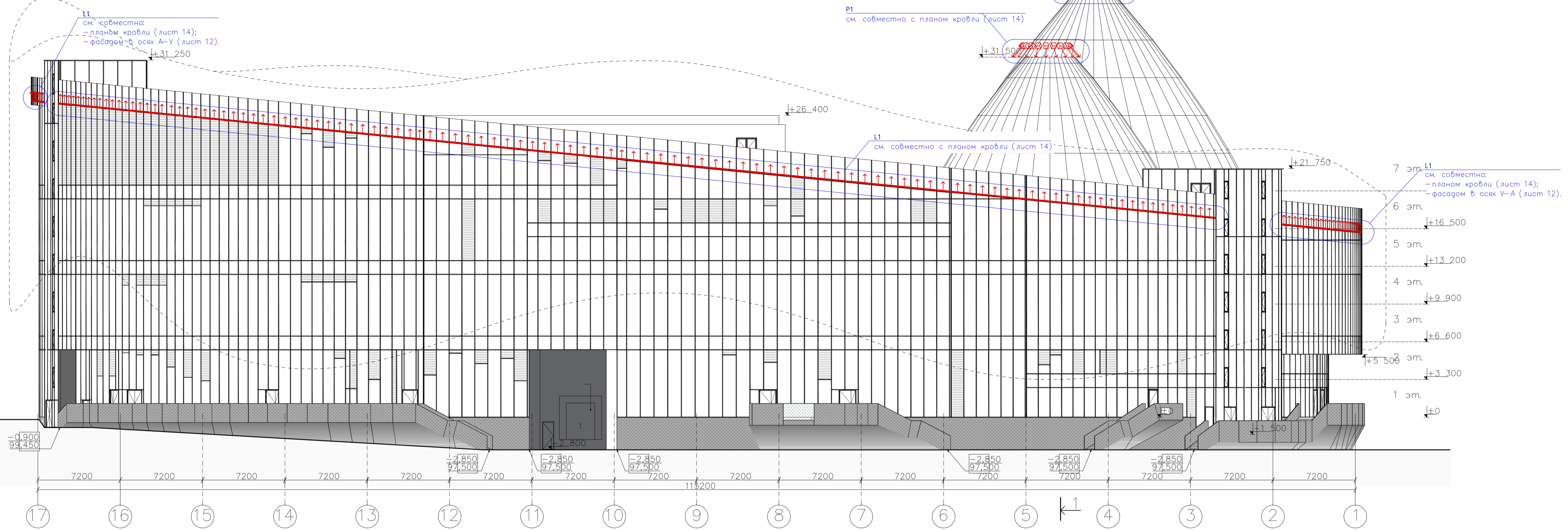
Инв. № подл.	Подп. и дата	Взам. инв. №							Лист
			ПРД-02/24-ПЛЮС-АПР/ФПР/19-ЭО3.Т						
Изм.	Кол. уч.	Лист	№ док.	Подп.	Дата				

- в качестве источников света в оборудовании должны использоваться светодиоды с цветовой температурой от 2700К до 5000К, в соответствии с концепцией;

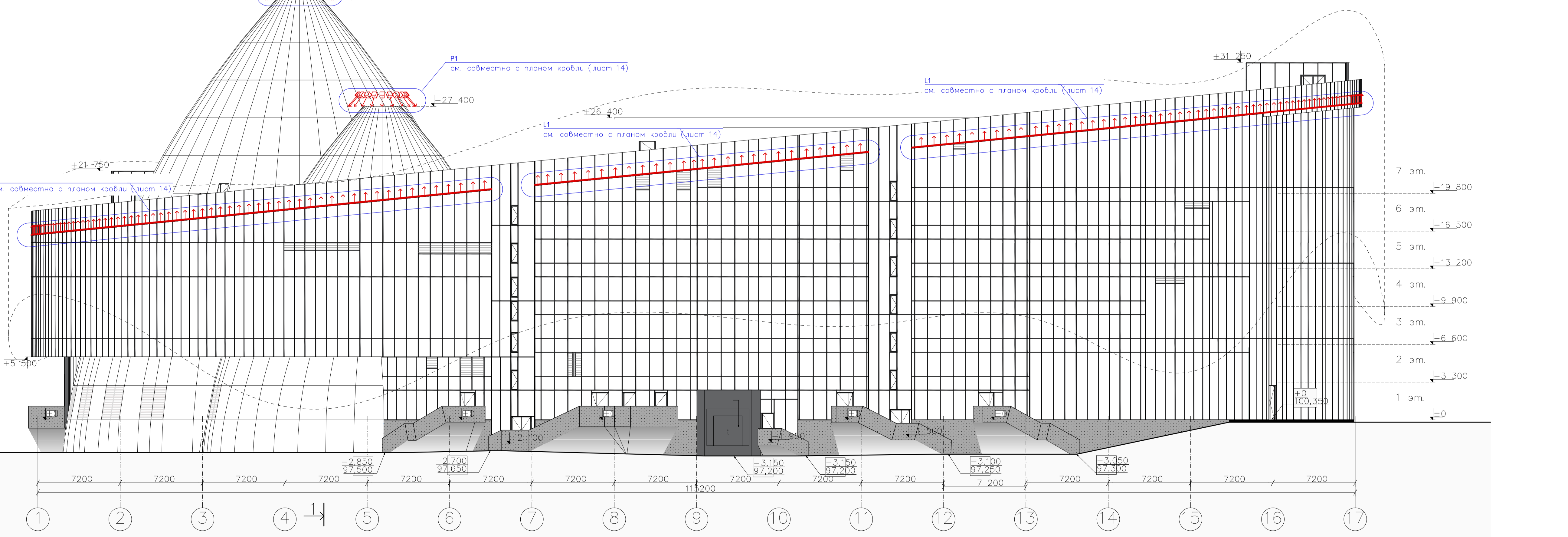
все осветительное оборудование рассчитано на работу от сети переменного тока 220 В, 50 Гц.

Инв. № подл.	Подп. и дата	Взам. инв. №					ПРД-02/24-ПЛЮС-АПР/ФПР/19-ЭОЗ.Т	Лист
			Изм.	Кол. уч.	Лист	№ док.		Подп.

РАССТАНОВКА ПРИБОРОВ ОСВЕЩЕНИЯ. ФАСАД В ОСЯХ 17-1



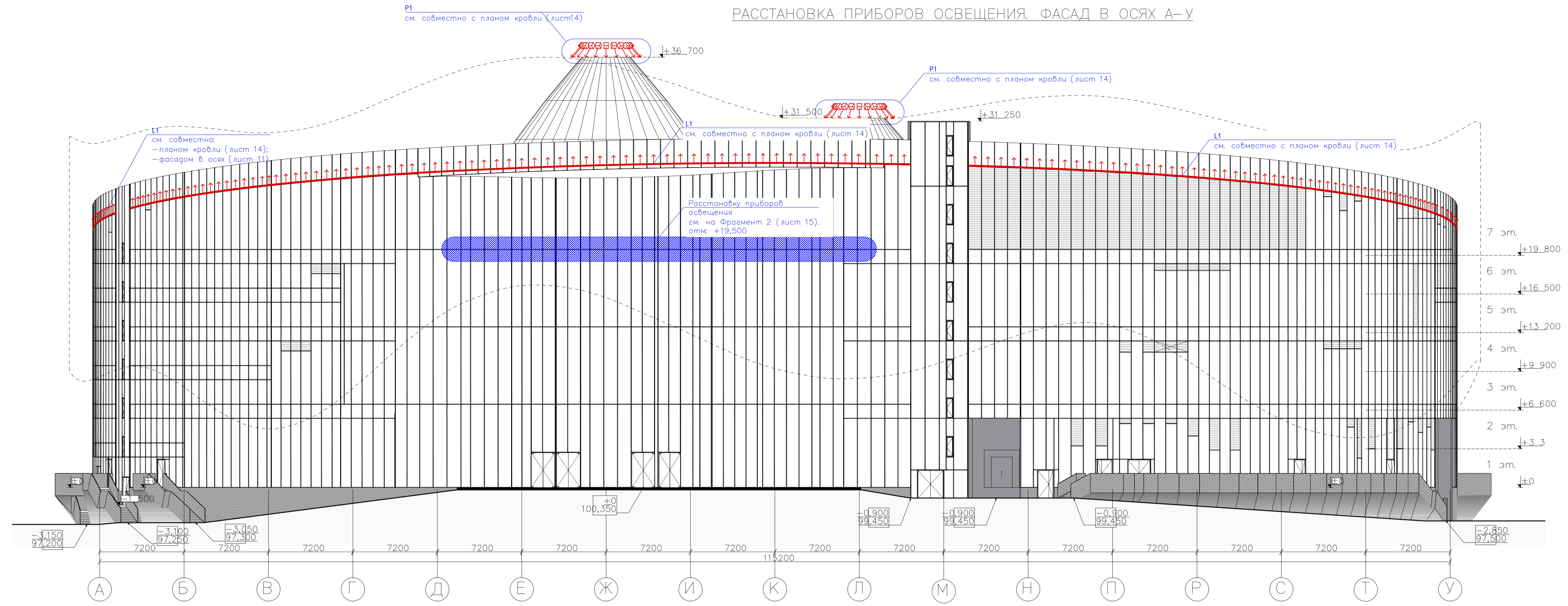
РАССТАНОВКА ПРИБОРОВ ОСВЕЩЕНИЯ. ФАСАД В ОСЯХ 1-17



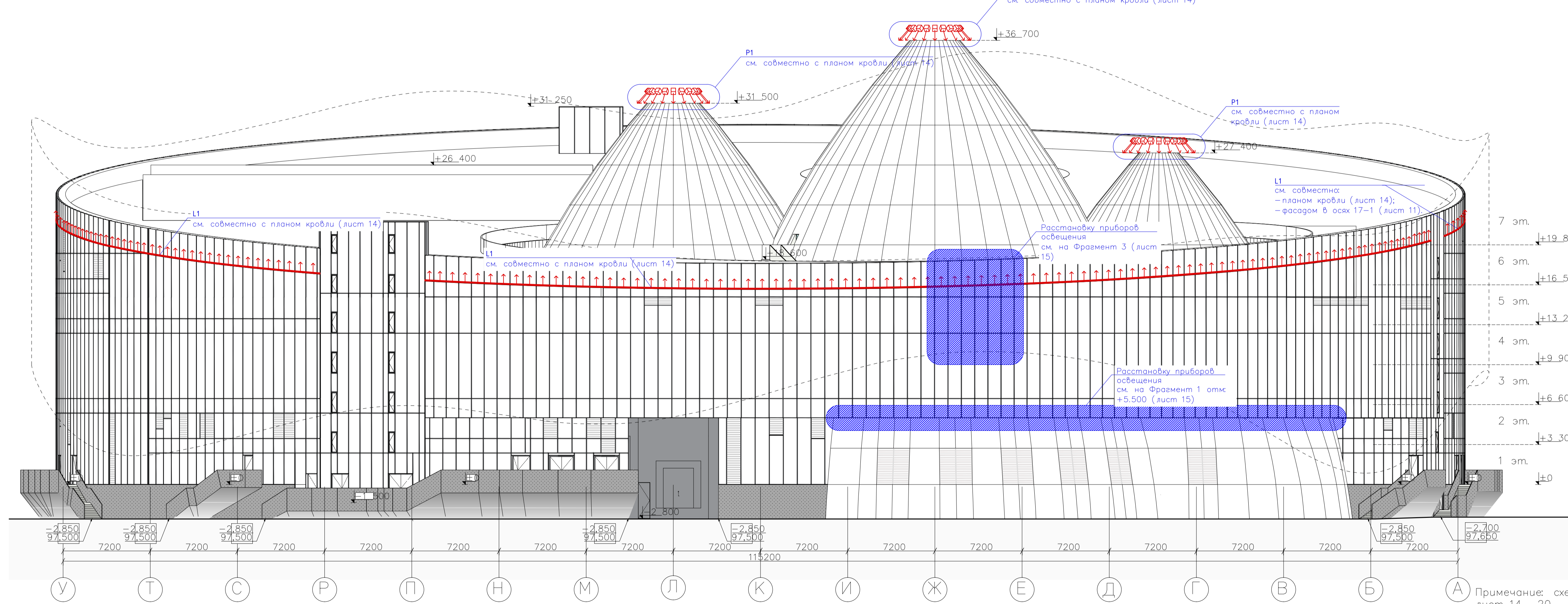
Примечание: схему крепления приборов освещения см. лист 16-22

Ведомость приборов освещения					
Поз.	Индекс	Обозначение	Наименование	Кол.	Артикул
1	P1		Grasser 30W прожектор-светодиодный, оптика 15, 220V, класс защиты IP66, цветовая температура 2700K, габариты 140x138x190, цвет черный, материал корпуса алюминий	30	566030557
2	L1		Grasser 5000K светодиодная светильник LINE Special 24W, оптика 12, 24V, класс защиты IP66, цветовая температура 5000K, габариты 1000x38x45, цвет черный, материал корпуса алюминий	184	559024002

ПРД-02/24-ПЛЮС-АПР/ФПР/19-ЭО3.1					
Объекты культуры. Государственная филармония Якутии. Арктический Центр Эпоса и Искусств					
Изм.	Кол. уч.	Лист	№ док.	Подп.	Дата
Разработал	Озерова				14.08.24
ГИП	Меликсетян				14.08.24
Фасадное освещение			Стадия	Лист	Листов
Расстановка приборов освещения на фасаде в осях 17-1, фасаде в осях 1-17			Р		1
Н. контроль			ООО «АФА ПРОДЖЕКТ»		



РАССТАНОВКА ПРИБОРОВ ОСВЕЩЕНИЯ. ФАСАД В ОСЯХ У-А

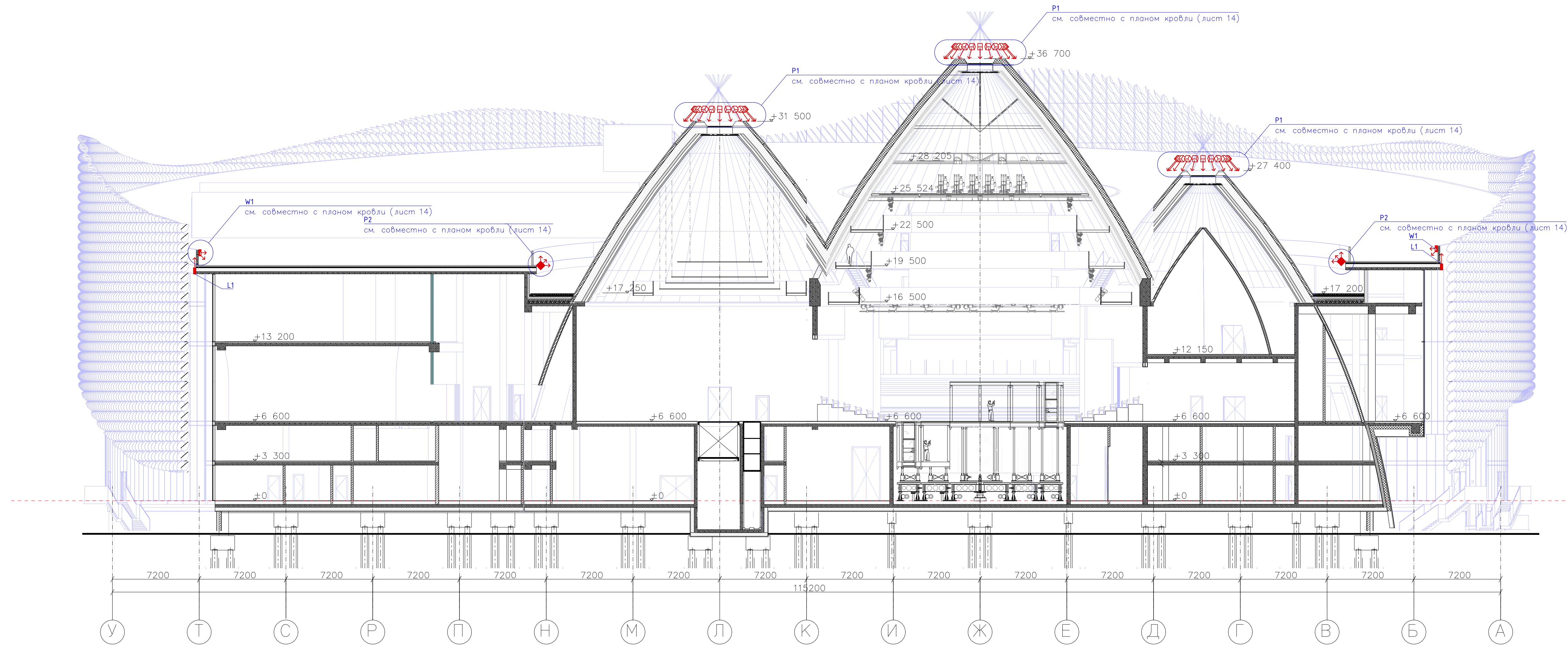


Примечание: схему крепления приборов освещения см. лист 14-20

Ведомость приборов освещения					
Поз.	Индекс	Обозначение	Наименование	Кол.	Артикул
1	P1		Грассер 30W прожектор светодиодный, оптика 15, 220V, класс защиты IP66, цветовая температура 2700K, габариты 140x138x190, цвет чёрный, материал корпуса алюминий	30	566030557
2	L1		Линейный светодиодный светильник LINE Special 24W, оптика 12, 24V, класс защиты IP66, цветовая температура 5000K, габариты 1000x38x45, цвет чёрный, материал корпуса алюминий	184	559024002

ПРД-02/24-ПЛЮС-АПР/ФПР/19-ЭО3.2					
Объекты культуры. Государственная филармония Якутии. Арктический Центр Эпоса и Искусств					
Изм.	Коп. уч.	Лист	№ док.	Подп.	Дата
Разработал	Озерова				14.08.24
ГИП	Меликуган				14.08.24
Фасадное освещение			Стадия	Лист	Листов
Расстановка приборов освещения на фасаде в осях У-А, фасаде в осях А-У			Р		1
Н. контроль			ООО «АФА ПРОДЖЕКТ»		

РАЗРЕЗ 1-1

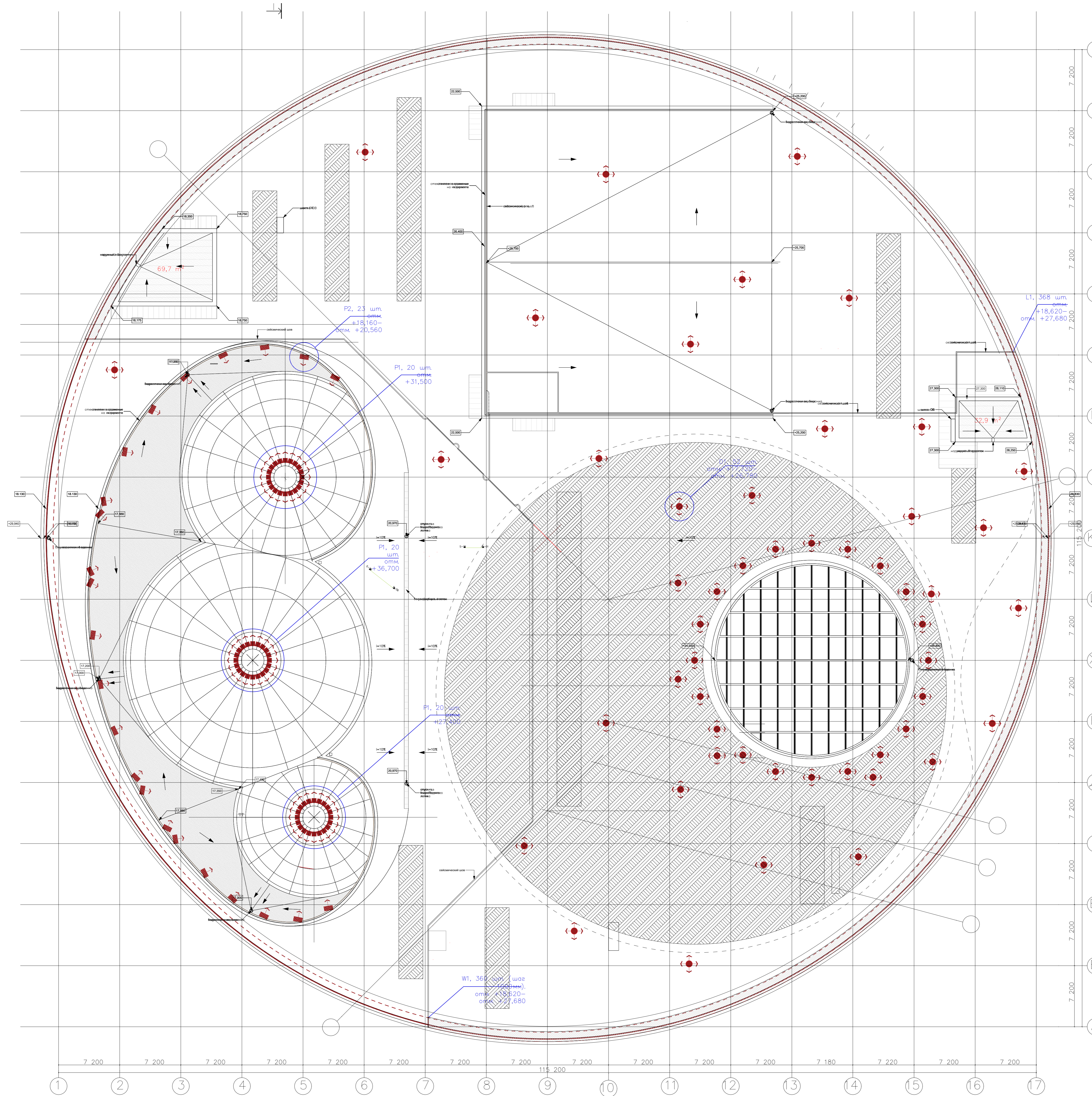


Ведомость приборов освещения					
Поз.	Индекс	Обозначение	Наименование	Кол.	Артикул
1	P1		Trasser 30W прожектор светодиодный, оптика 15, 220V, класс защиты IP66, цветовая температура 2700K, габариты 140x138x190, цвет черный, материал корпуса алюминий	30	566030557
2	L1		LINE Special светодиодный светильник LINE Special 24W, оптика 12, 24V, класс защиты IP66, цветовая температура 5000K, габариты 1000x38x45, цвет белый, материал корпуса алюминий	2	559024002
3	P2		BIONIX 150W прожектор светодиодный, оптика 60, 220V, класс защиты IP66, цветовая температура 2700K, габариты 400x200x228, цвет черный, материал корпуса алюминий	2	512150448
4	W1		светильник Waller 4W, оптика 120, 220V, габариты 180x110x61, цветовая температура 3000K, класс защиты IP65, цвет серебристый, материал корпуса алюминий	2	539004339

Примечание: схему крепления приборов освещения см. лист 16- 22

Изм.						Кол. уч.						Лист						№ док.						Подп.						Дата																																									
Разработал												Озерова												14.08.24												14.08.24												14.08.24																							
ГИП												Меликсетян												14.08.24												14.08.24												14.08.24																							
Н. контроль																																																																							
ПРД-02/24-ПЛЮС-АПР/ФПР/19-ЭОЗ.3																		Объекты культуры. Государственная Филармония Якутии. Арктический Центр Эпоса и Искусств																																																					
Фасадное освещение																		Стадия																		Лист																		Листов																	
Разрез 1-1																		Р																		1																		ООО «АФА ПРОДЖЕКТ»																	
Формат А3х3																																																																							

Согласовано	
Взам. инв. №	
Подп. и дата	
Инв. № подл.	

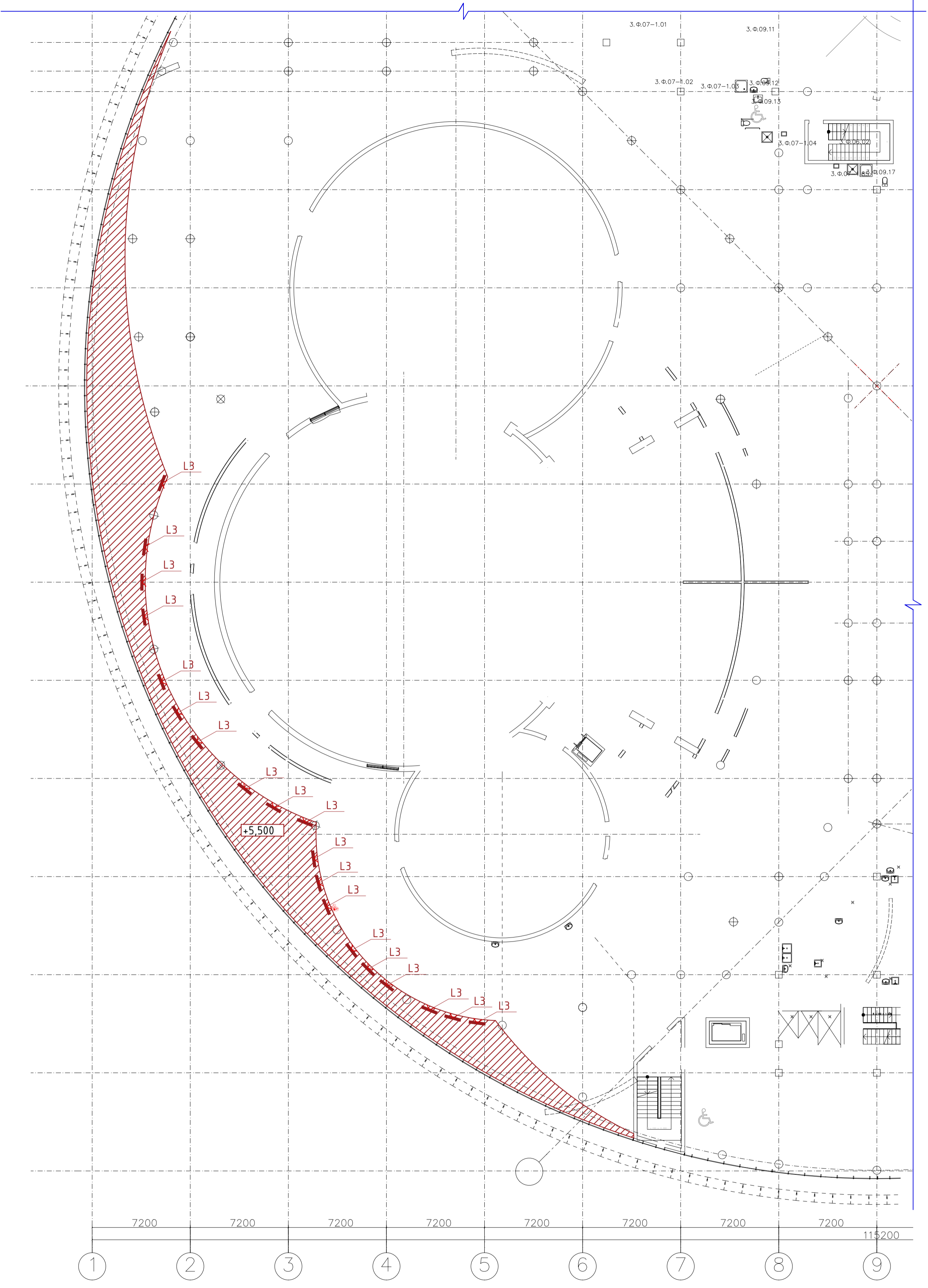


Ведомость приборов освещения					
Поз.	Индекс	Обозначение	Наименование	Кол.	Артикул
1	P1		Trusser 30W прожектор светодиодный, линза 15, 220V, класс защиты IP66, цветовой температура 2700K, кобальта 40x138x190, цвет черный, материал алюминий	60	541006003
2	L1		Proscel 24W светодиодная светильник LINE, линза 12, 24V, класс защиты IP65, цветовой температура 5000K, кобальта 1000x38x45, цвет черный, материал алюминий	368	559024002
3	P2		Proscel 180W прожектор светодиодный, линза 60, 220V, класс защиты IP66, цветовой температура 2700K, кобальта 400x200x228, цвет черный, материал алюминий	23	512150448
4	D1		Светильник светодиодный встраиваемый ZION 6W, цветовой температура 3000K, 220V, кобальта ø110x68.6, класс защиты IP67, материал стекло	52	541006003
5	W1		Светильник Waller 4W, линза 120, 220V, кобальта 180x110x61, цветовой температура 3000K, класс защиты IP65, цвет серебристый, материал корпус	360	539004339

Примечание: схему крепления приборов освещения см. лист 16- 22

ПрД-02/24-ПЛЮС-АПР/ФР/19-ЭО3.4				Объекты культуры. Государственная филармония Якутии. Арктический Центр Этноса и Искусства		
Имя	Кол. экз.	Дата	№ док.	Подп.	Дата	
Разработчик	Специст				14.08.24	
ГЛП	Менеджер				14.08.24	
Фасадное освещение				Страница	Лист	Листов
Расстановка приборов освещения на плане кровли				P	1	1
ООО «АФА ПРОДЖЕКТ»				Формат А0		

РАССТАНОВКА ПРИБОРОВ ОСВЕЩЕНИЯ. ФРАГМЕНТ 1. отм. +5,500



РАССТАНОВКА ПРИБОРОВ ОСВЕЩЕНИЯ. ФРАГМЕНТ 2. отм. +19,500

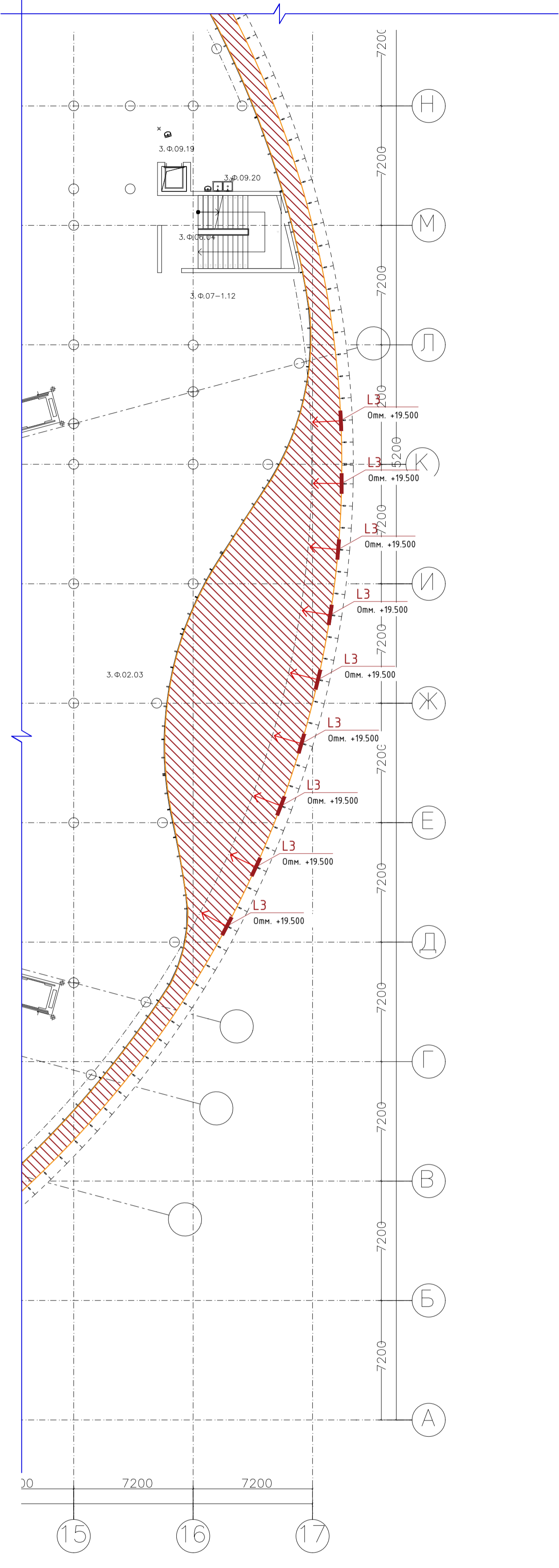
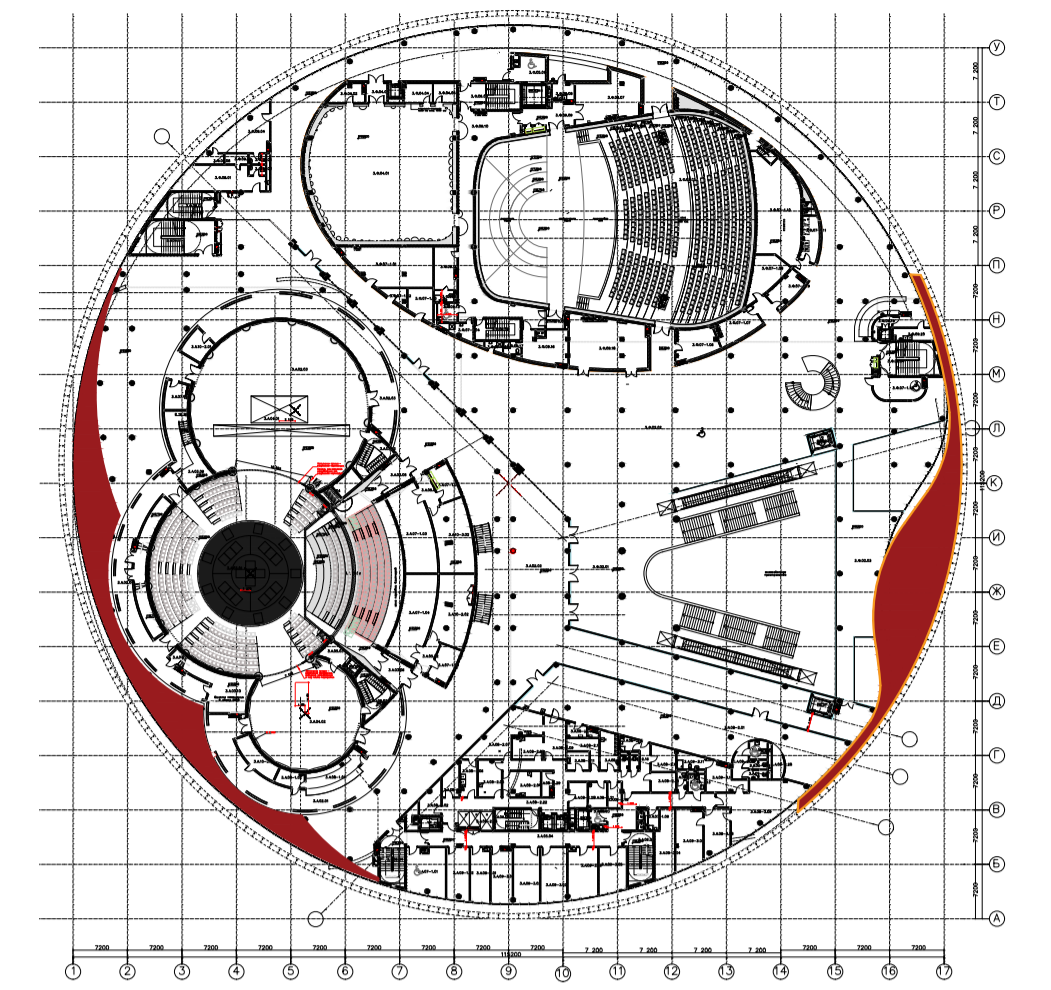
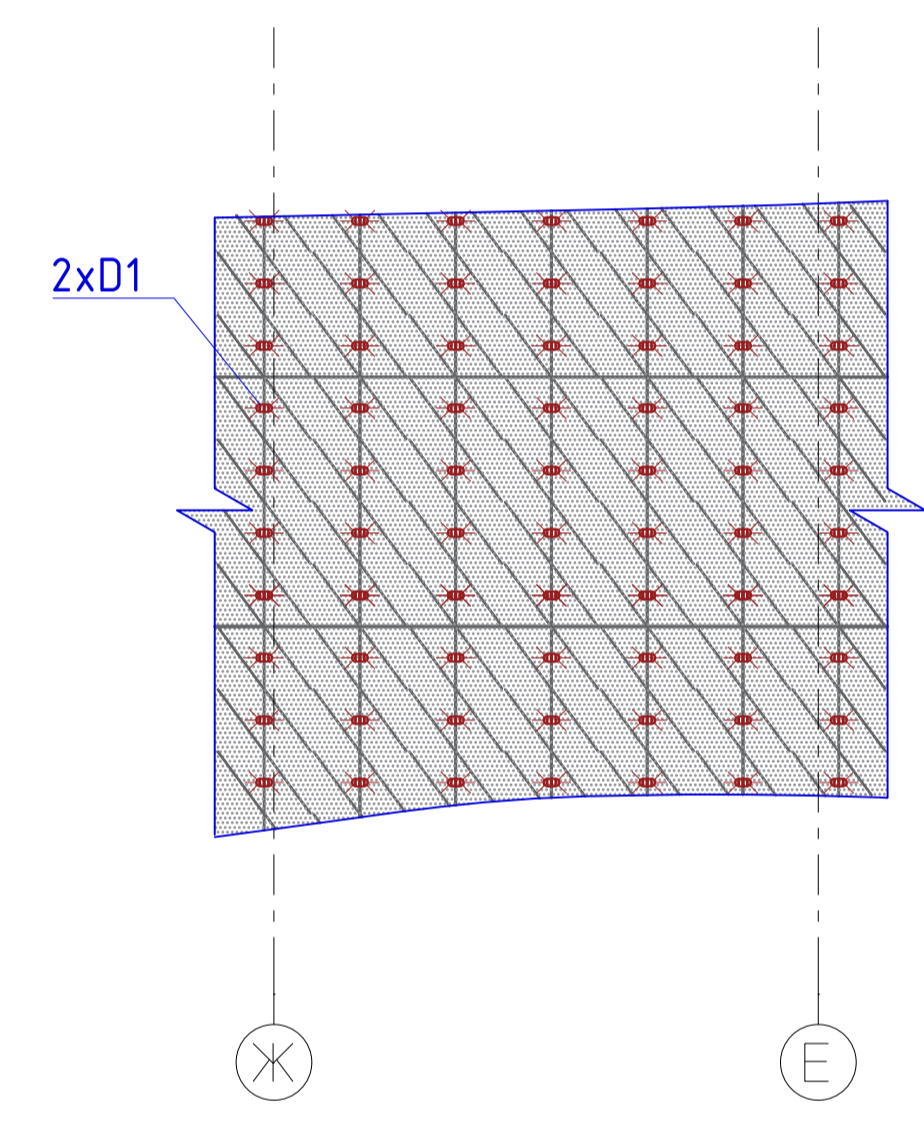


СХЕМА РАСПОЛОЖЕНИЯ ФРАГМЕНТОВ 1, 2.



РАССТАНОВКА ПРИБОРОВ ОСВЕЩЕНИЯ. ФРАГМЕНТ 3.



Примечание: схему крепления приборов освещения см. лист 16-22

Ведомость приборов освещения					
Поз	Индекс	Обозначение	Наименование	Кол.	Артикул
1	P1		Линейный светодиодный светильник LINE Special 30W, оптика 55°, 24V, класс защиты IP66, цветовая температура 2700K, габариты 1200x38x45, цвет белый, материал корпуса алюминий	28	531030441
2	L1		Светильник High Sign 1.8W, оптика 105°, 24V, класс защиты IP66, цветовая температура 5000K, габариты пикселя, 48x43x18, класс защиты IP66	10936	522002007-S

ПРД-02/24-ПЛЮС-АПР/ФПР/19-ЭО3.5					
Объекты культуры. Государственная филармония Якутии. Арктический Центр Эпоса и Искусств					
Изм.	Кол. уч.	Лист	№ док.	Подл.	Дата
Разработал	Озерова				14.08.24
ГИП	Меликсетян				14.08.24
Фасадное освещение				Стадия	Лист
Расстановка приборов освещения на фрагменте 1, 2, 3				Р	1
Н. контроль				ООО «АФА ПРОДЖЕКТ»	

Согласовано
 Подп. и дата
 Изм. № подл.
 Взам. инв. №

СХЕМА КРЕПЛЕНИЕ СВЕТИЛЬНИКА Р1.

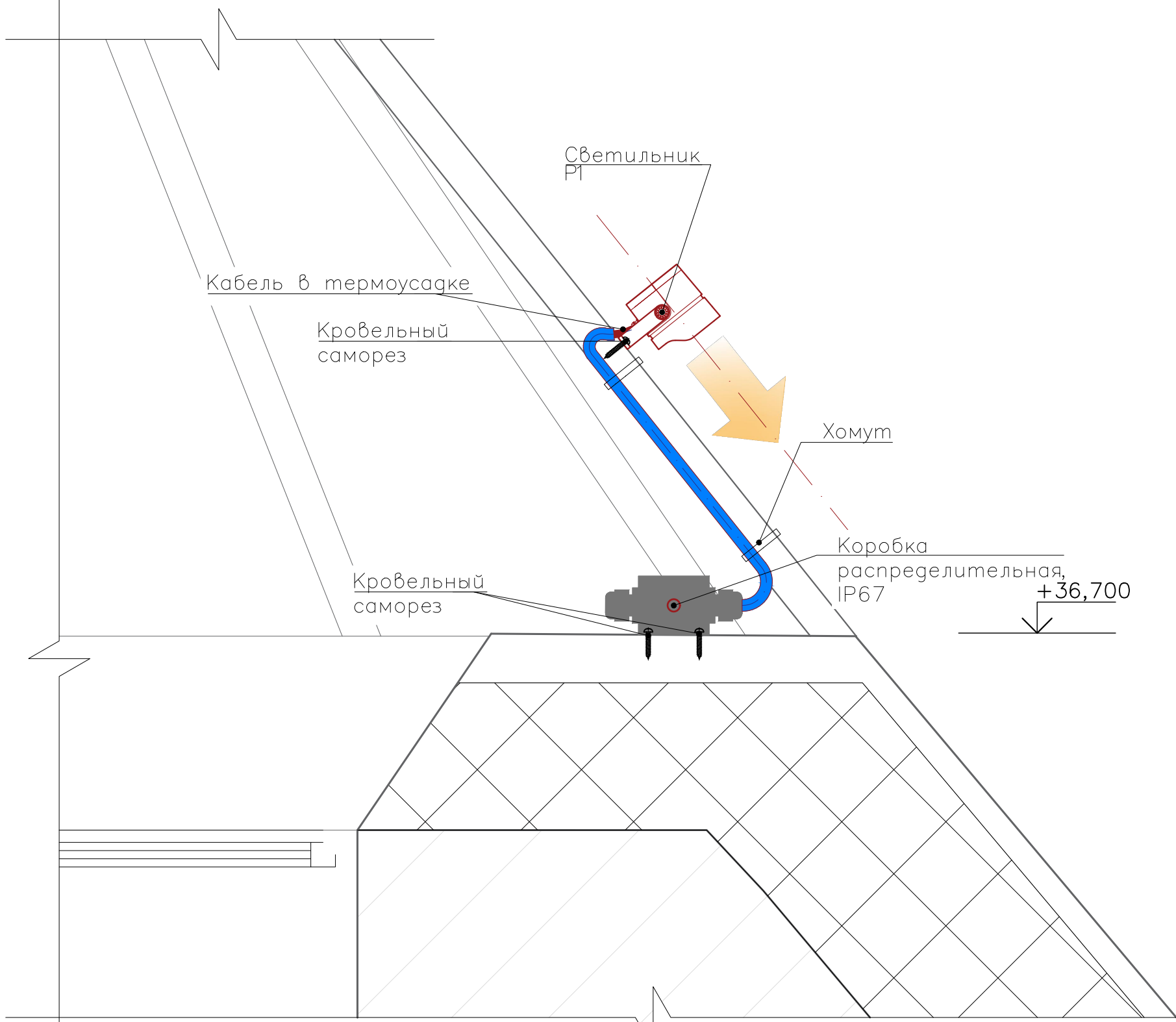
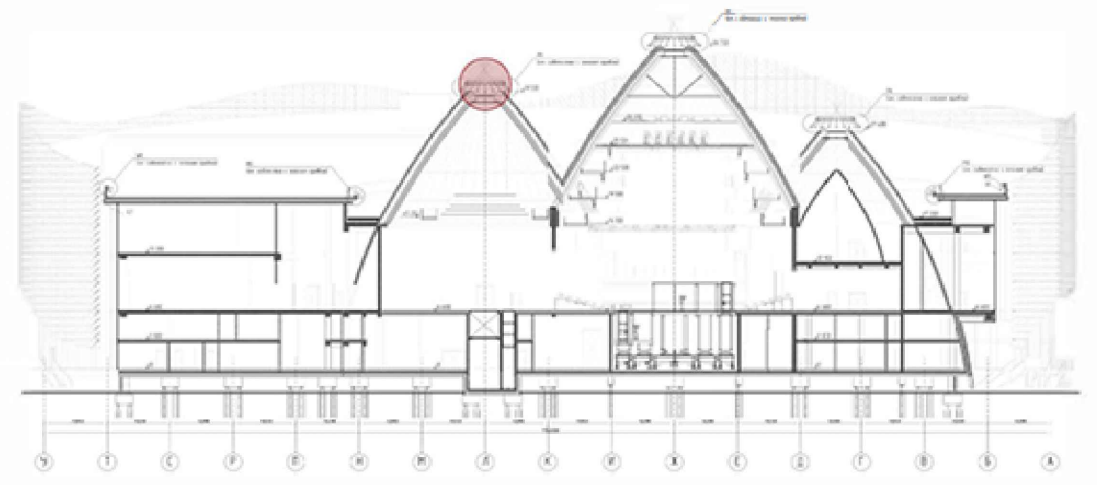
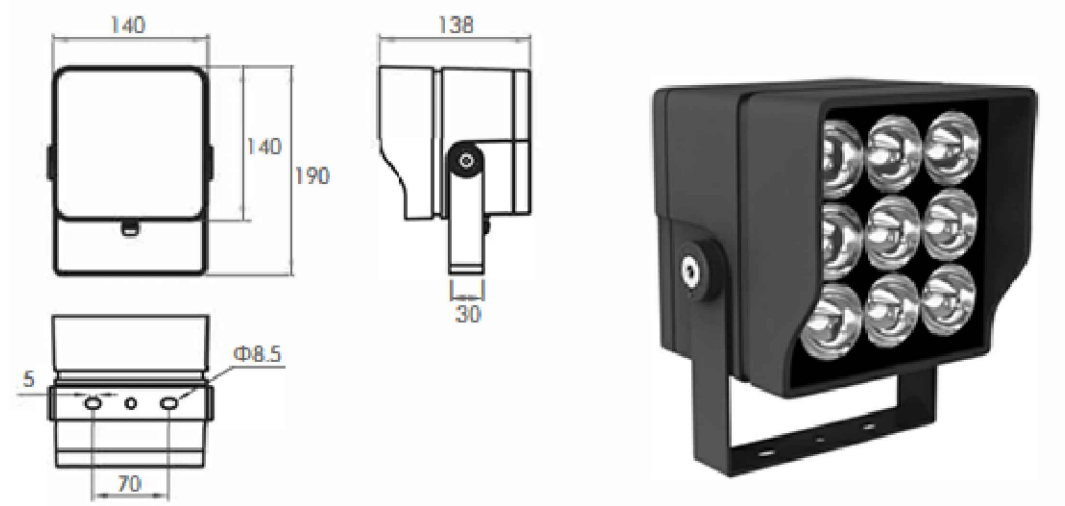


СХЕМА РАСПОЛОЖЕНИЯ СВЕТИЛЬНИКА



ИЗОБРАЖЕНИЕ ОСВЕТИТЕЛЬНОГО ОБОРУДОВАНИЯ



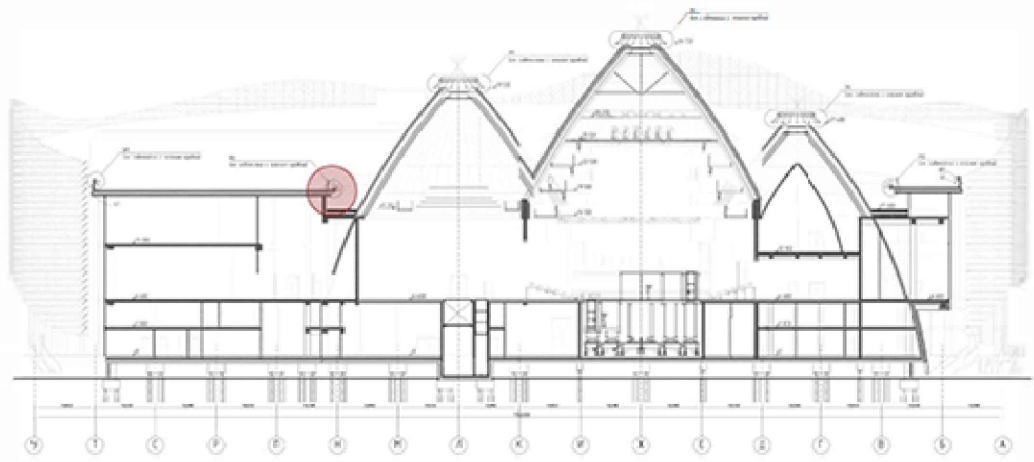
Согласовано	
Взам. инв. №	
Подп. и дата	
Инв. № подл.	

- Примечания:
1. Общее количество светильников см. лист "Спецификация материалов и оборудования";
 2. Высотные отметки расположения светильников принимать согласно расположению на фасаде;
 3. Все изменения величины отступа светильника от фасада согласовывать с архитектором проекта.

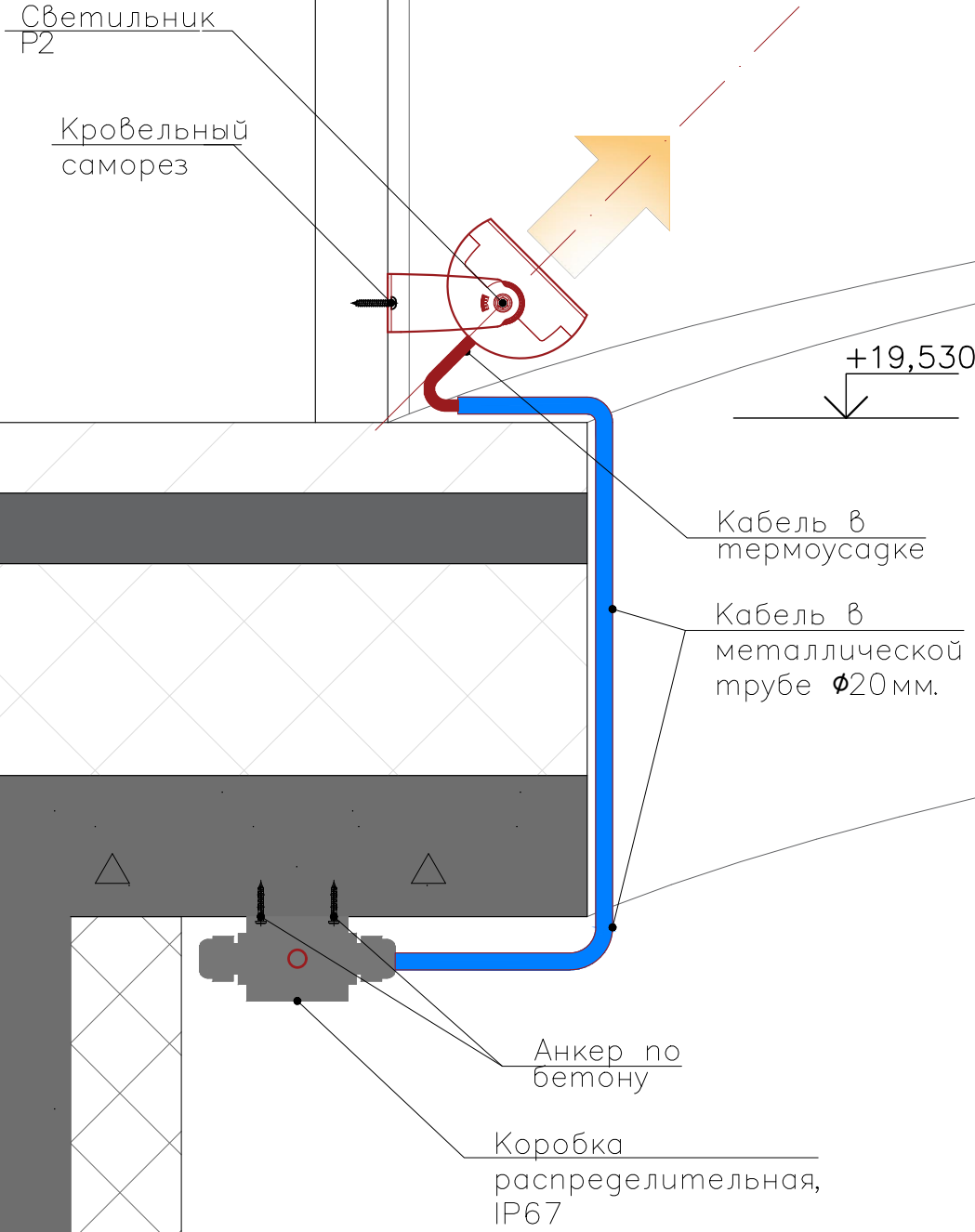
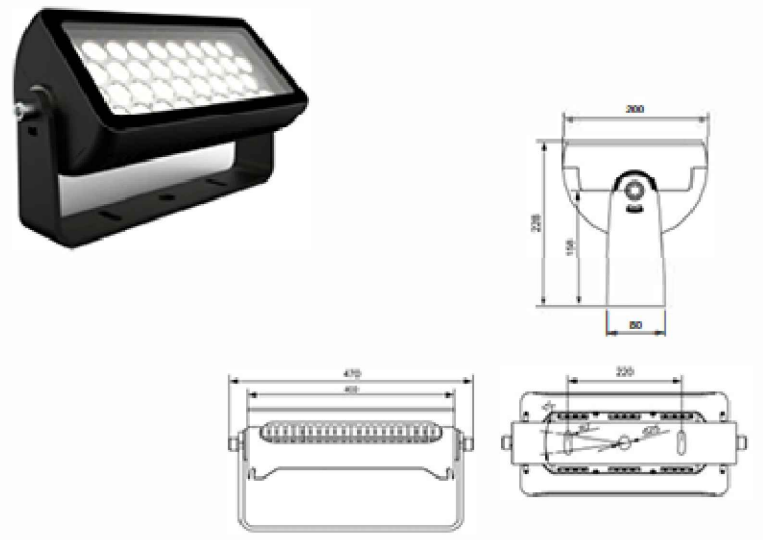
						ПРД-02/24-ПЛЮС-АПР/ФПР/19-ЭО3.6			
						Объекты культуры. Государственная филармония Якутии. Арктический Центр Эпоса и Искусств			
Изм.	Кол. уч.	Лист	№ док.	Подп.	Дата	Фасадное освещение	Стадия	Лист	Листов
Разработал	Озерова				14.08.24		Р		
ГИП	Меликсетян				14.08.24				
						Схема крепления светильника Р1		ООО «АФА ПРОДЖЕКТ»	
Н. контроль								Формат А3	

СХЕМА КРЕПЛЕНИЕ СВЕТИЛЬНИКА Р2

СХЕМА РАСПОЛОЖЕНИЯ СВЕТИЛЬНИКА



ИЗОБРАЖЕНИЕ ОСВЕТИТЕЛЬНОГО ОБОРУДОВАНИЯ

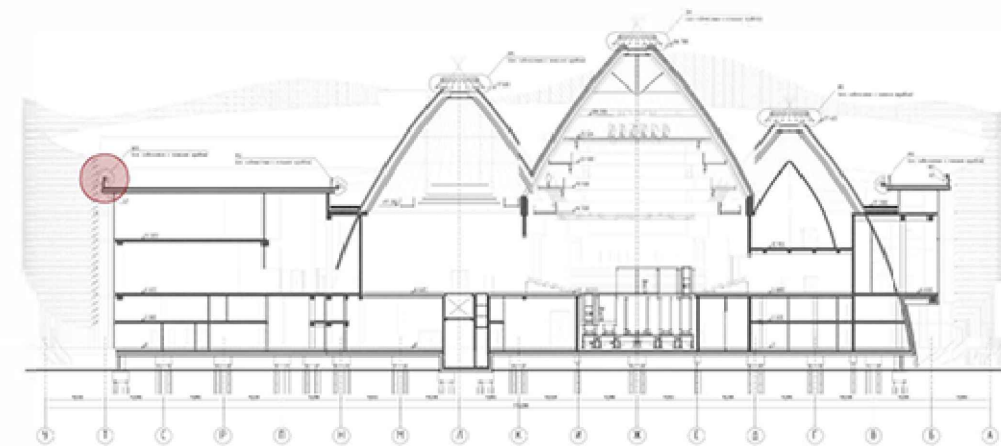


- Примечания:
1. Общее количество светильников см. лист "Спецификация материалов и оборудования";
 2. Высотные отметки расположения светильников принимать согласно расположению на фасаде;
 3. Все изменения величины отступа светильника от фасада согласовывать с архитектором проекта.

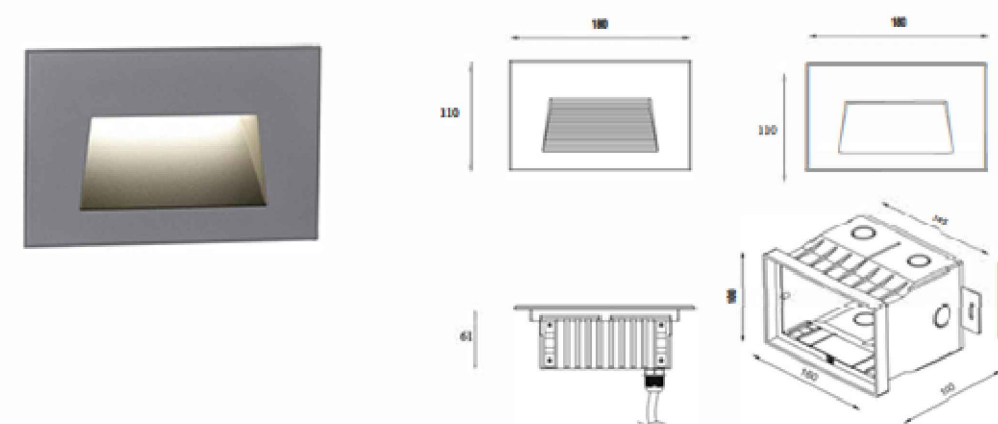
Согласовано					
Взам. инв. №					
Подп. и дата					
Инв. № подл.					

						ПРД-02/24-ПЛЮС-АПР/ФПР/19-ЭО3.7			
						Объекты культуры. Государственная филармония Якутии. Арктический Центр Эпоса и Искусств			
Изм.	Кол. уч.	Лист	№ док.	Подп.	Дата	Фасадное освещение	Стадия	Лист	Листов
Разработал		Озерова			14.08.24		Р		1
ГИП		Меликсетян			14.08.24				
						Схема крепления светильника Р2	ООО «АФА ПРОДЖЕКТ»		
Н. контроль									

СХЕМА РАСПОЛОЖЕНИЯ СВЕТИЛЬНИКА



ИЗОБРАЖЕНИЕ ОСВЕТИТЕЛЬНОГО ОБОРУДОВАНИЯ



+36,700

Монтажная
коробка
светильник
W1

Кабель в
металлической
трубе $\phi 20$ мм.

Примечания:

1. Общее количество светильников см. лист "Спецификация материалов и оборудования";
2. Высотные отметки расположения светильников принимать согласно расположению на фасаде;
3. Все изменения величины отступа светильника от фасада согласовывать с архитектором проекта.

						ПРД-02/24-ПЛЮС-АПР/ФПР/19-ЭО3.8			
						Объекты культуры. Государственная Филармония Якутии. Арктический Центр Эпоса и Искусств			
Изм.	Кол. уч.	Лист	№ док.	Подп.	Дата	Фасадное освещение	Стадия	Лист	Листов
Разработал	Озерова				14.08.24		Р		1
ГИП	Меликсетян				14.08.24	Схема крепления светильника W1	ООО «АФА ПРОДЖЕКТ»		
Н. контроль									

Согласовано					
Взам. инв. №					
Подп. и дата					
Инв. № подл.					

СХЕМА КРЕПЛЕНИЕ СВЕТИЛЬНИКА L1

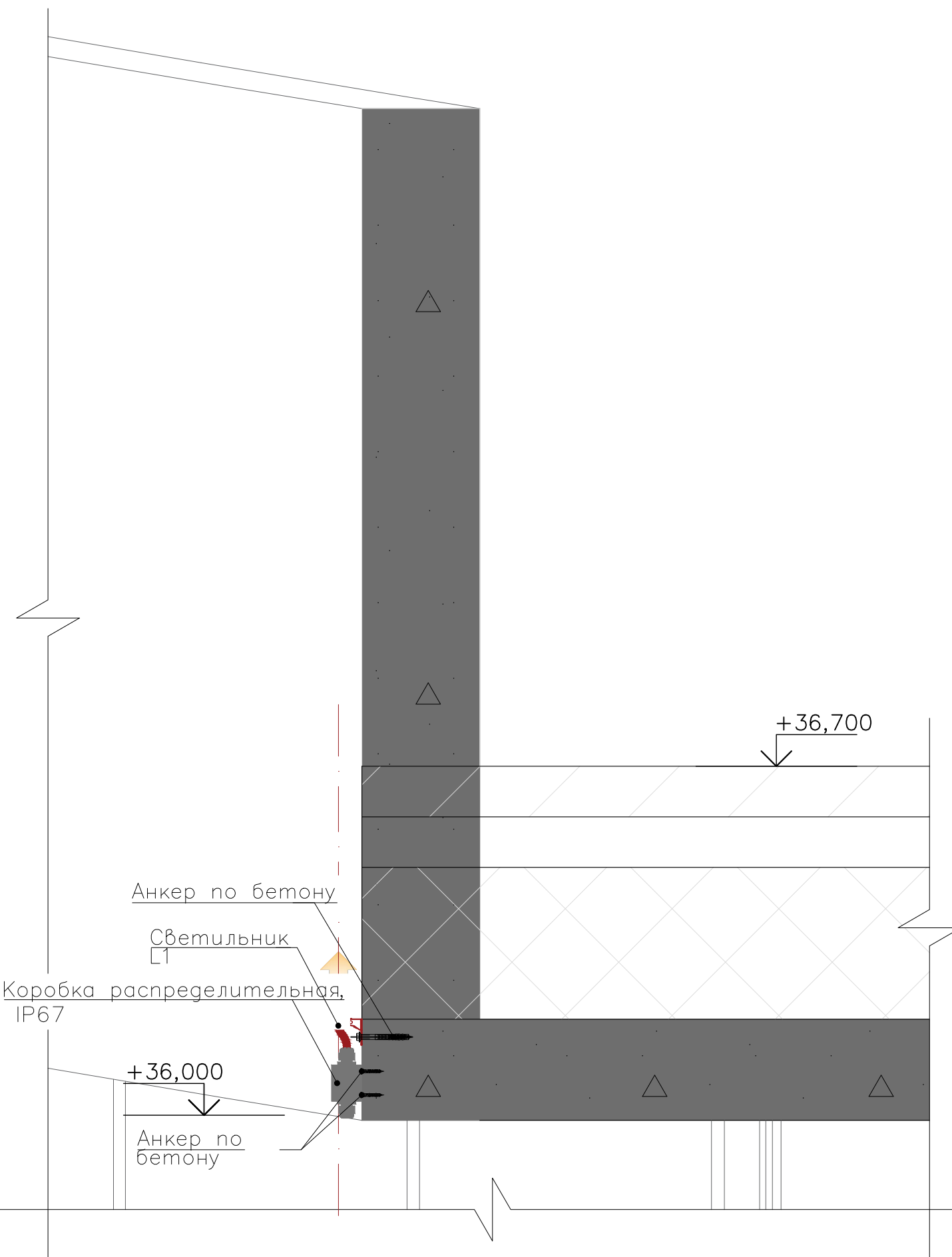
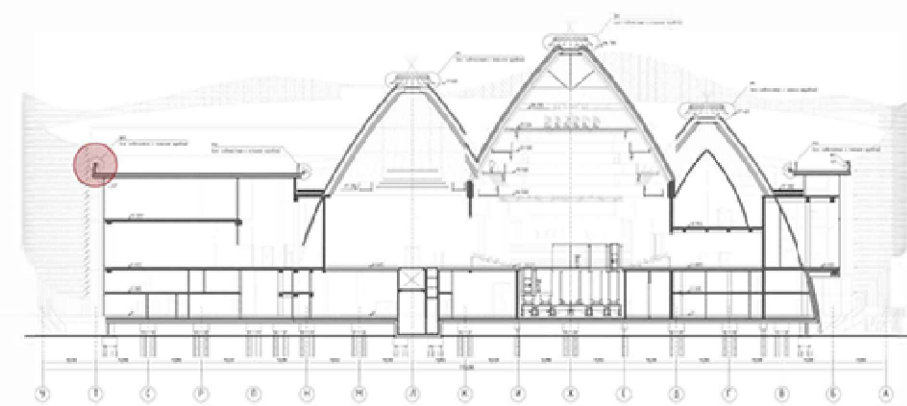
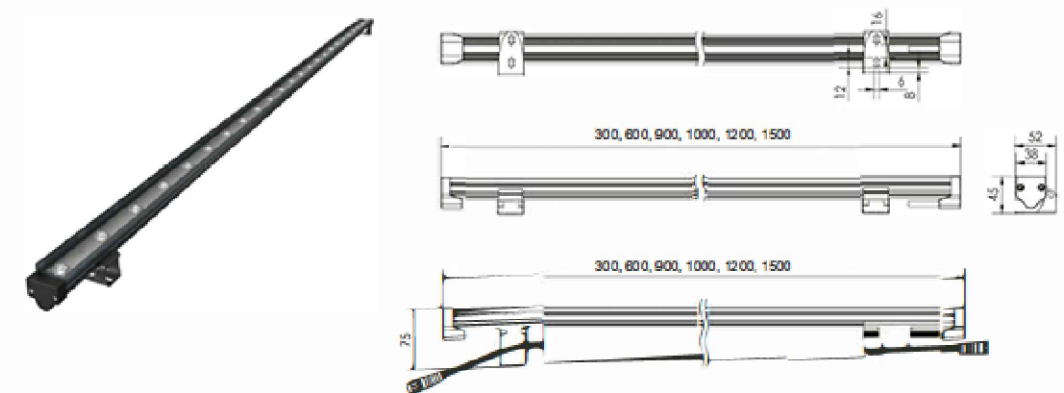


СХЕМА РАСПОЛОЖЕНИЯ СВЕТИЛЬНИКА



ИЗОБРАЖЕНИЕ ОСВЕТИТЕЛЬНОГО ОБОРУДОВАНИЯ

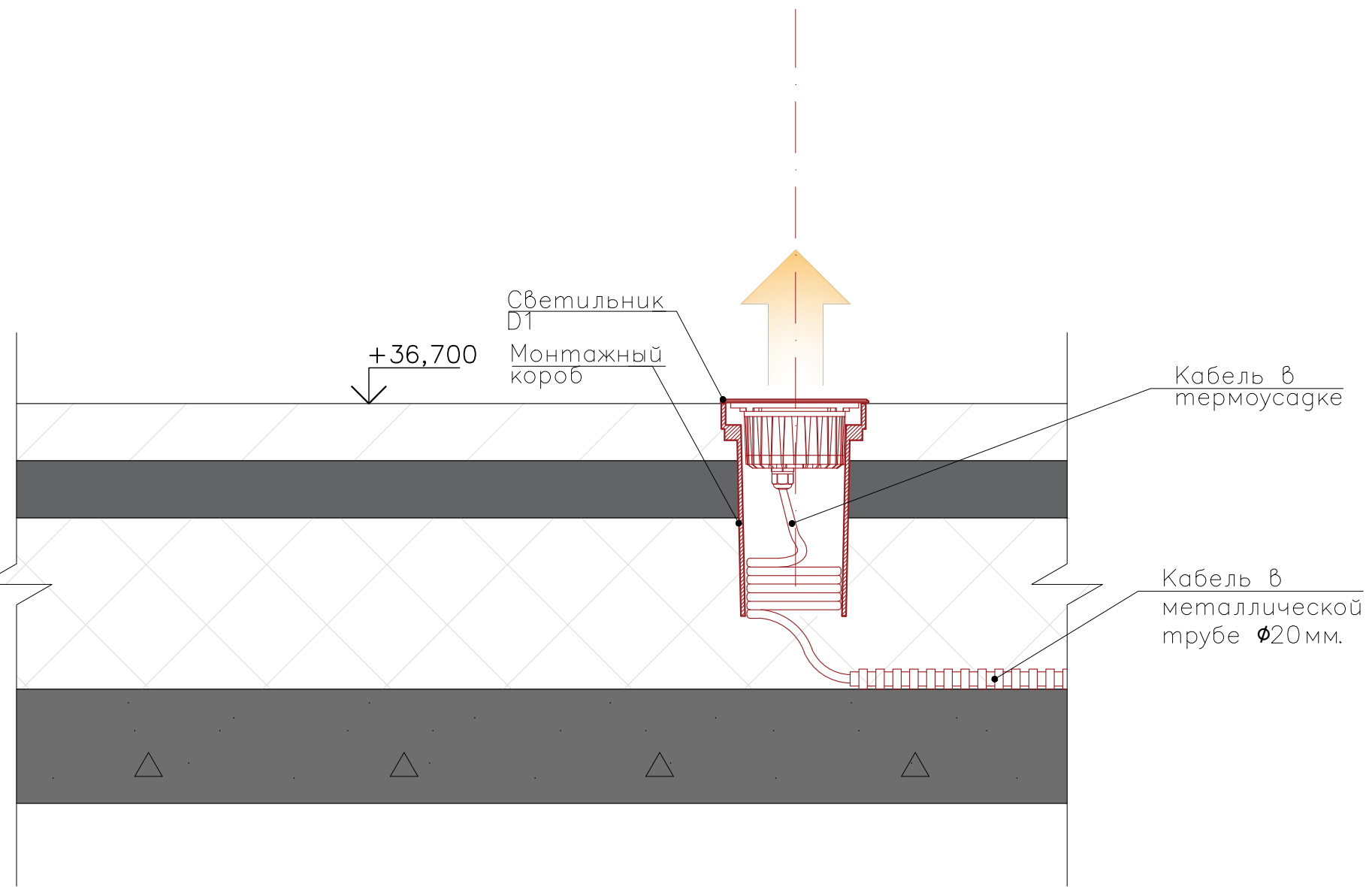
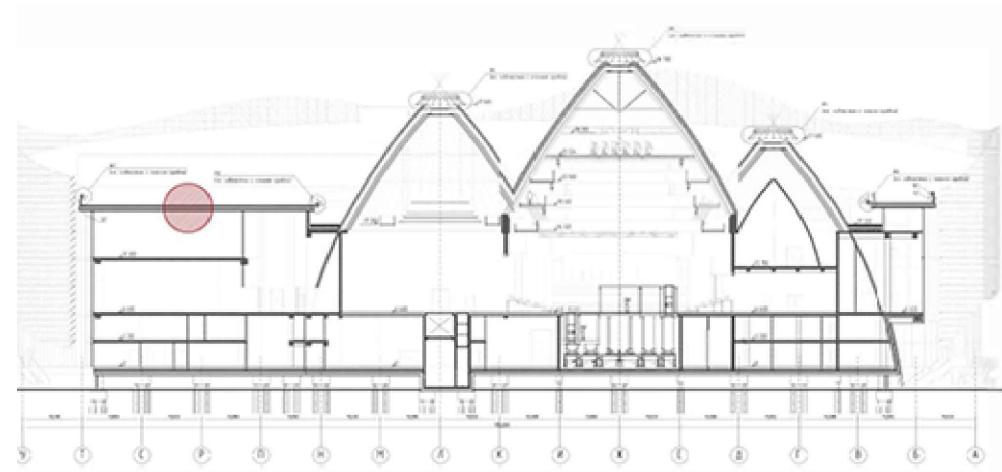


Согласовано	
Взам. инв. №	
Подп. и дата	
Инв. № подл.	

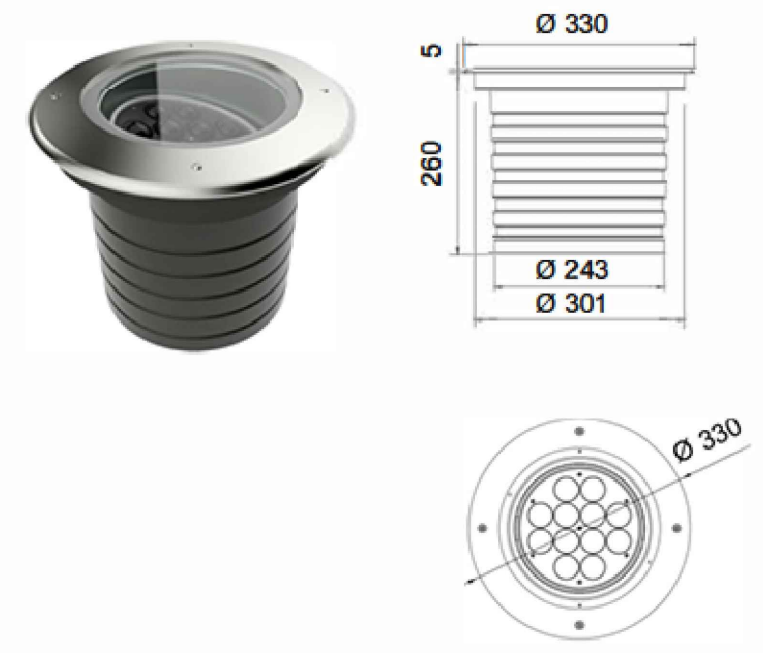
- Примечания:
1. Общее количество светильников см. лист "Спецификация материалов и оборудования";
 2. Высотные отметки расположения светильников принимать согласно расположению на фасаде;
 3. Все изменения величины отступа светильника от фасада согласовывать с архитектором проекта.

ПРД-02/24-ПЛЮС-АПР/ФПР/19-ЭОЗ.9					
Объекты культуры. Государственная филармония Якутии. Арктический Центр Эпоса и Искусств					
Изм.	Кол. уч.	Лист	№ док.	Подп.	Дата
Разработал	Озерова				14.08.24
ГИП	Меликсетян				14.08.24
Фасадное освещение					Стадия
					Р
					Лист
					1
Листов					
Схема крепления светильника L1					ООО «АФА ПРОДЖЕКТ»

СХЕМА КРЕПЛЕНИЕ СВЕТИЛЬНИКА D1



ИЗОБРАЖЕНИЕ ОСВЕТИТЕЛЬНОГО ОБОРУДОВАНИЯ:



- Примечания:
1. Общее количество светильников см. лист "Спецификация материалов и оборудования";
 2. Высотные отметки расположения светильников принимать согласно расположению на фасаде;
 3. Все изменения величины отступа светильника от фасада согласовывать с архитектором проекта.

Согласовано					
Взам. инв. №					
Подп. и дата					
Инв. № подл.					

						ПРД-02/24-ПЛЮС-АПР/ФПР/19-ЭОЗ.10			
						Объекты культуры. Государственная филармония Якутии. Арктический Центр Эпоса и Искусств			
Изм.	Кол. уч.	Лист	№ док.	Подп.	Дата	Фасадное освещение	Стадия	Лист	Листов
Разработал		Озерова			14.08.24		Р		1
ГИП		Меликсетян			14.08.24	Схема крепления светильника D1	ООО «АФА ПРОДЖЕКТ»		
Н. контроль							Формат А3		

Согласовано					
Взам. инв. №					
Подп. и дата					
Инв. № подл.					

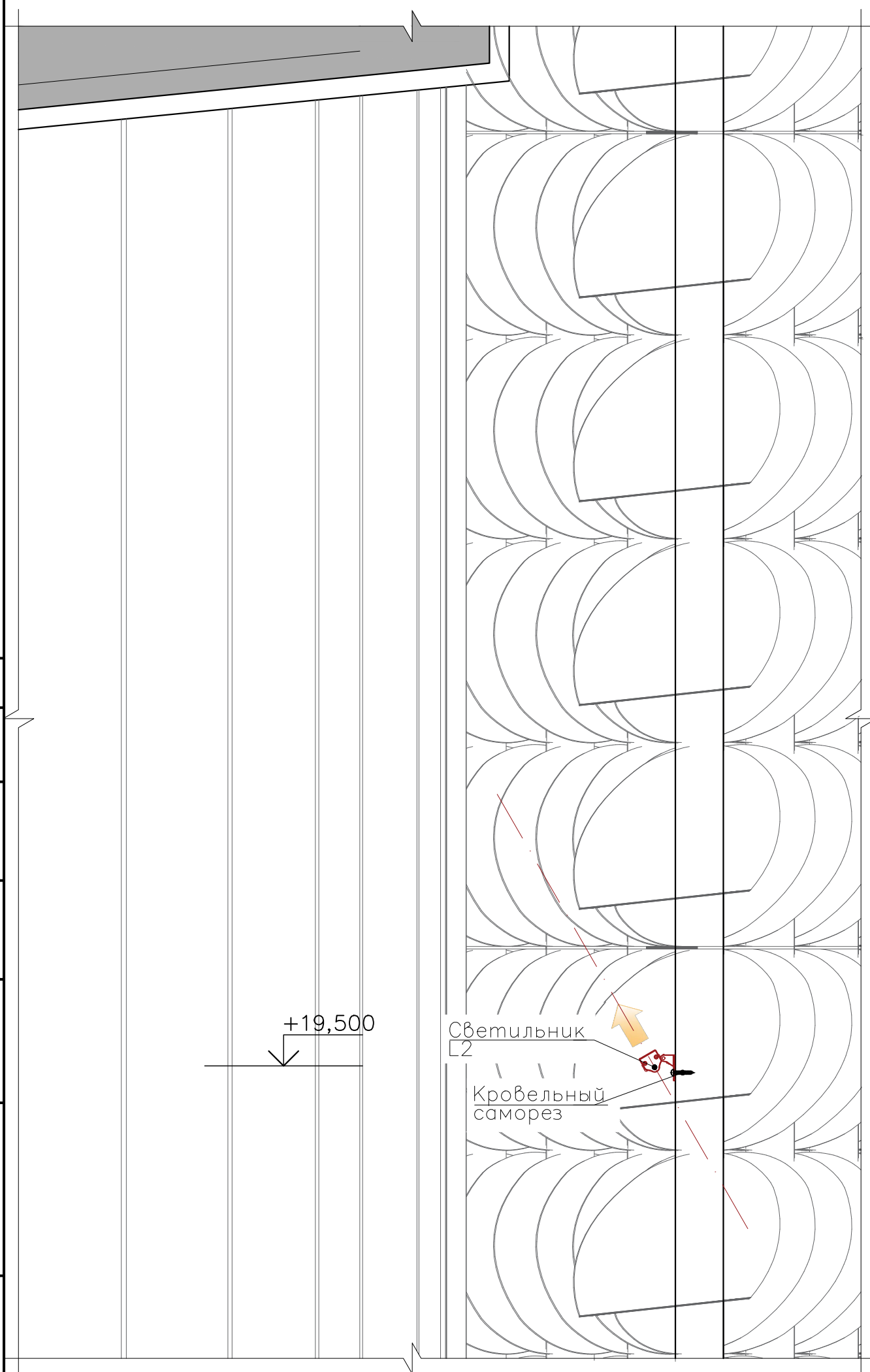
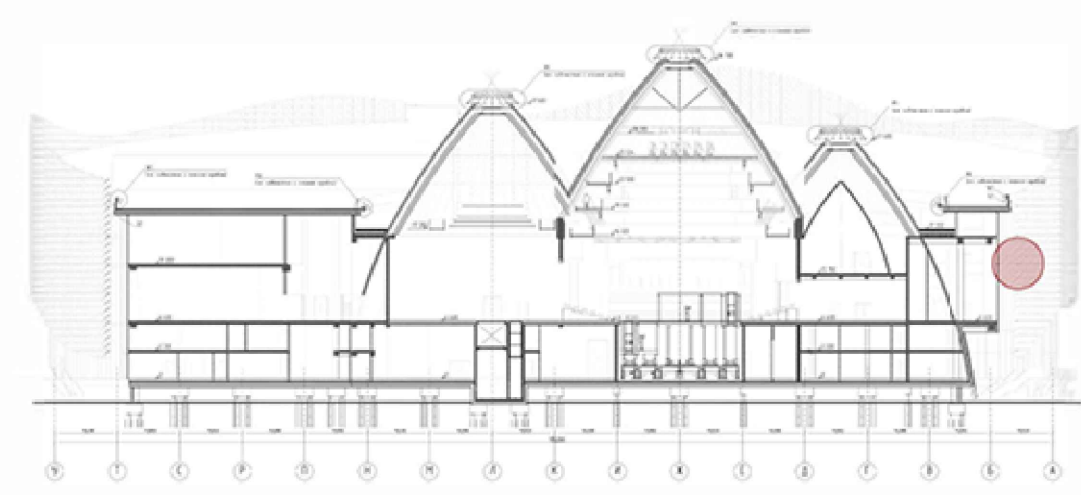
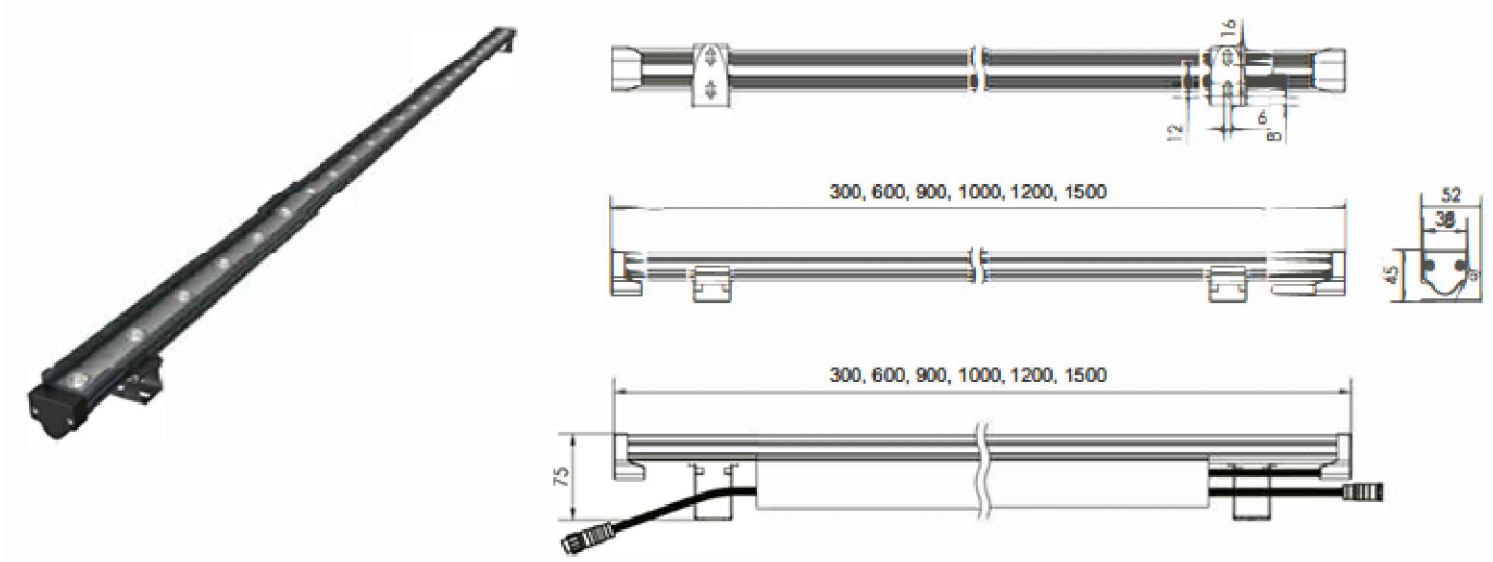


СХЕМА РАСПОЛОЖЕНИЯ СВЕТИЛЬНИКА



ИЗОБРАЖЕНИЕ ОСВЕТИТЕЛЬНОГО ОБОРУДОВАНИЯ



- Примечания:
1. Общее количество светильников см. лист "Спецификация материалов и оборудования";
 2. Высотные отметки расположения светильников принимать согласно расположению на фасаде;
 3. Все изменения величины отступа светильника от фасада согласовывать с архитектором проекта.

архитектором проекта						ПРД-02/24-ПЛЮС-АПР/ФПР/19-ЭО3.11			
						Объекты культуры. Государственная Филармония Якутии. Арктический Центр Эпоса и Искусств			
Изм.	Кол. уч.	Лист	№ док.	Подп.	Дата	Фасадное освещение	Стадия	Лист	Листов
Разработал	Озерова				14.08.24		Р		1
ГИП	Меликсетян				14.08.24	Схема крепления светильника D1	ООО «АФА ПРОДЖЕКТ»		
Н. контроль									

СХЕМА КРЕПЛЕНИЕ СВЕТИЛЬНИКА L2

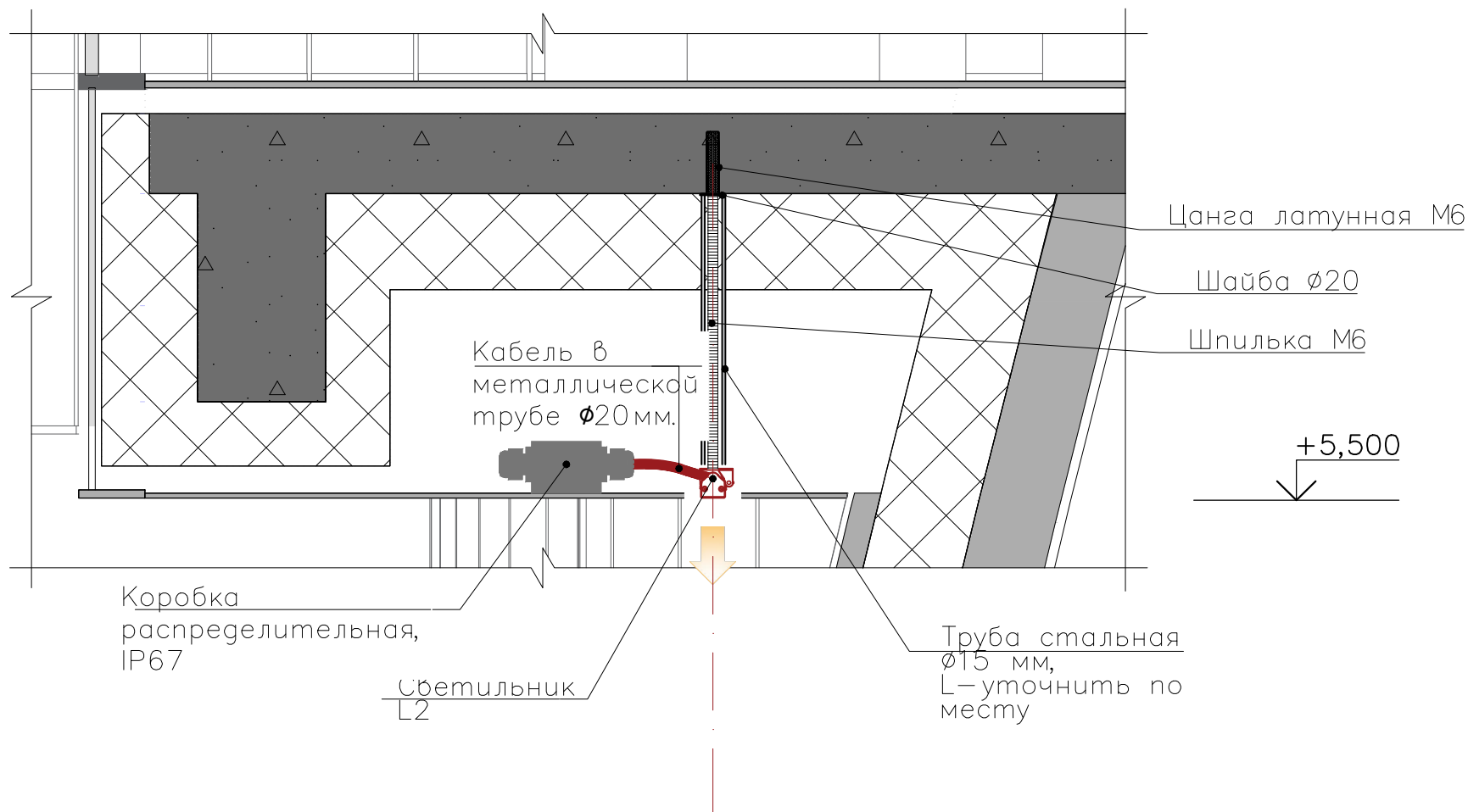
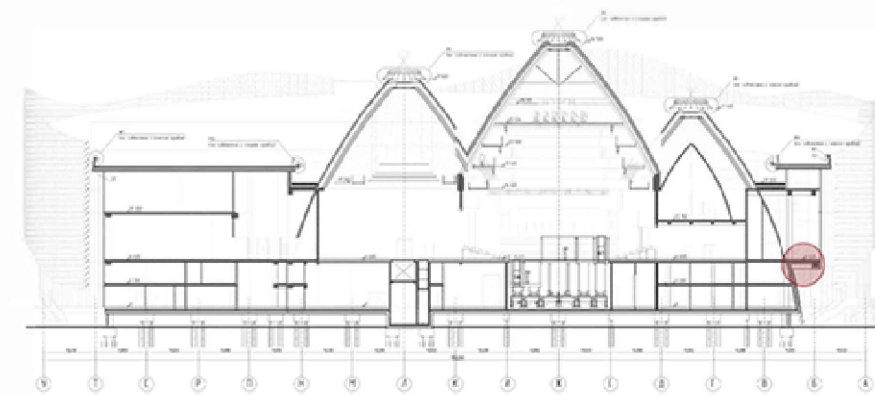
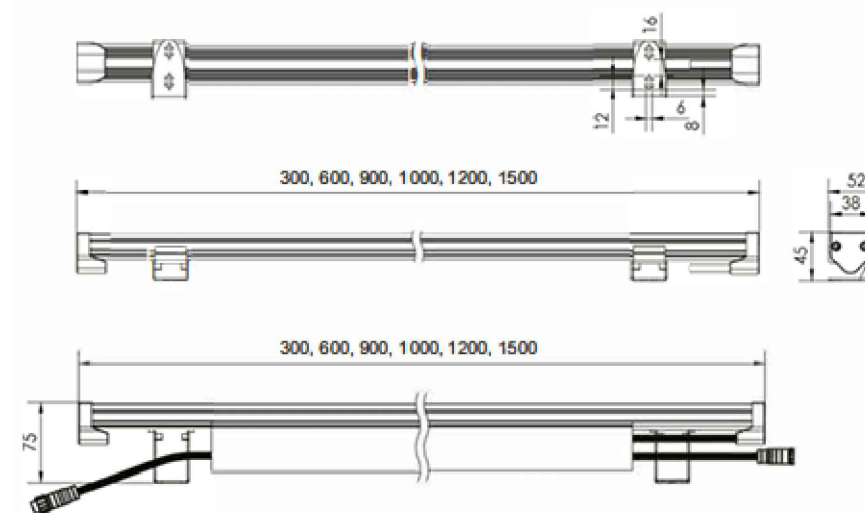


СХЕМА РАСПОЛОЖЕНИЯ СВЕТИЛЬНИКА



ИЗОБРАЖЕНИЕ ОСВЕТИТЕЛЬНОГО ОБОРУДОВАНИЯ



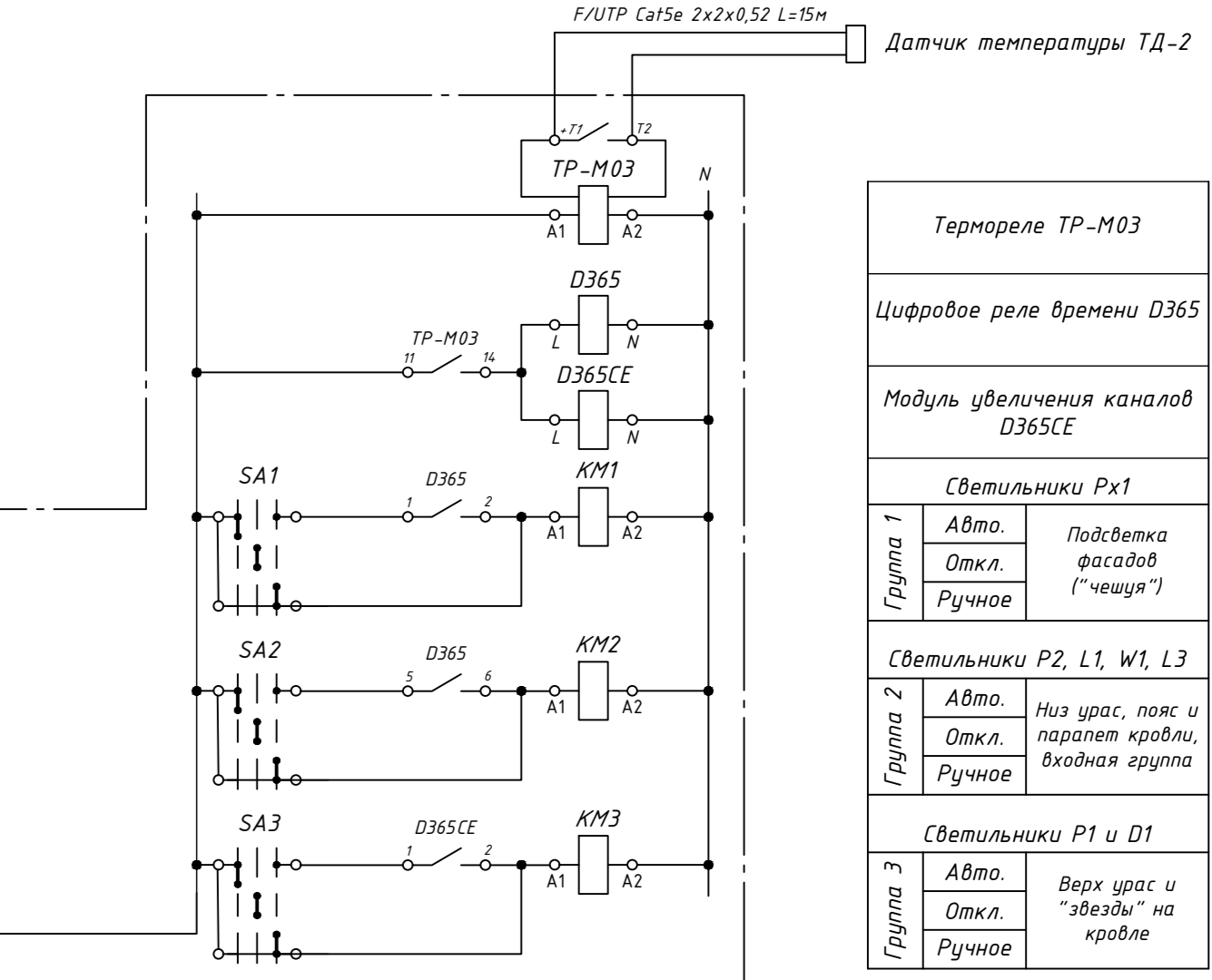
Примечания:

1. Общее количество светильников см. лист "Спецификация материалов и оборудования";
2. Высотные отметки расположения светильников принимать согласно расположению на фасаде;
3. Все изменения величины отступа светильника от фасада согласовывать с архитектором проекта.

Согласовано					
Взам. инв. №					
Подп. и дата					
Инв. № подл.					

						ПРД-02/24-ПЛЮС-АПР/ФПР/19-ЭОЗ.12			
						Объекты культуры. Государственная Филармония Якутии. Арктический Центр Эпоса и Искусств			
Изм.	Кол. уч.	Лист	№ док.	Подп.	Дата	Фасадное освещение	Стадия	Лист	Листов
Разработал	Озерова				14.08.24		Р		1
ГИП	Меликсетян				14.08.24	Схема крепления светильника L2	ООО «АФА ПРОДЖЕКТ»		
Н. контроль									

Схема управления освещением

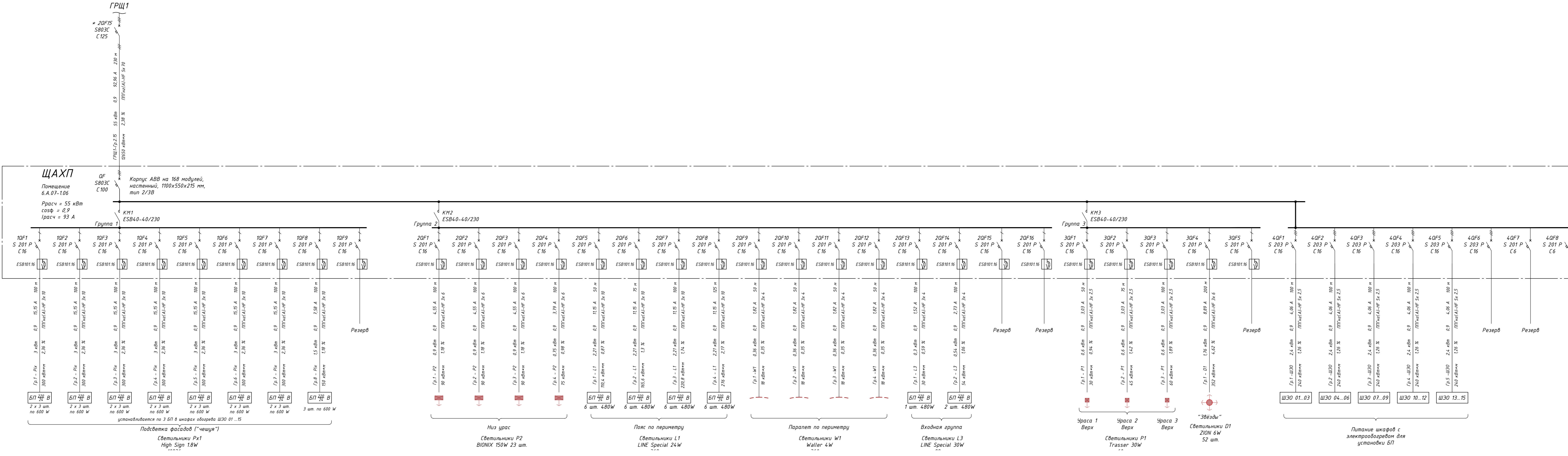


Термореле TP-M03	
Цифровое реле времени D365	
Модуль увеличения каналов D365CE	
Светильники Px1	
Группа 1	Авто. Подсветка фасадов ("чешуя")
	Откл.
	Ручное
Светильники P2, L1, W1, L3	
Группа 2	Авто. Низ урас, пояс и паравет кровли, входная группа
	Откл.
	Ручное
Светильники P1 и D1	
Группа 3	Авто. Верх урас и "звезды" на кровле
	Откл.
	Ручное

Проектном предусматривается три режима работы системы освещения:
 - праздничный режим. Включены все приборы освещения - включены группы 1-2-3;
 - будничный режим. Включены все приборы освещения, за исключением пиксельной подсветки «чешуя», установленных на ограждающей декоративной конструкции - включены группы 2-3;
 - дежурный режим. Включены только приборы верхнего яруса урас и светильников кровли, имитирующие эффект «звездного неба» - включена группа 3.

Также предусмотрена возможность ручного управления группами освещения.

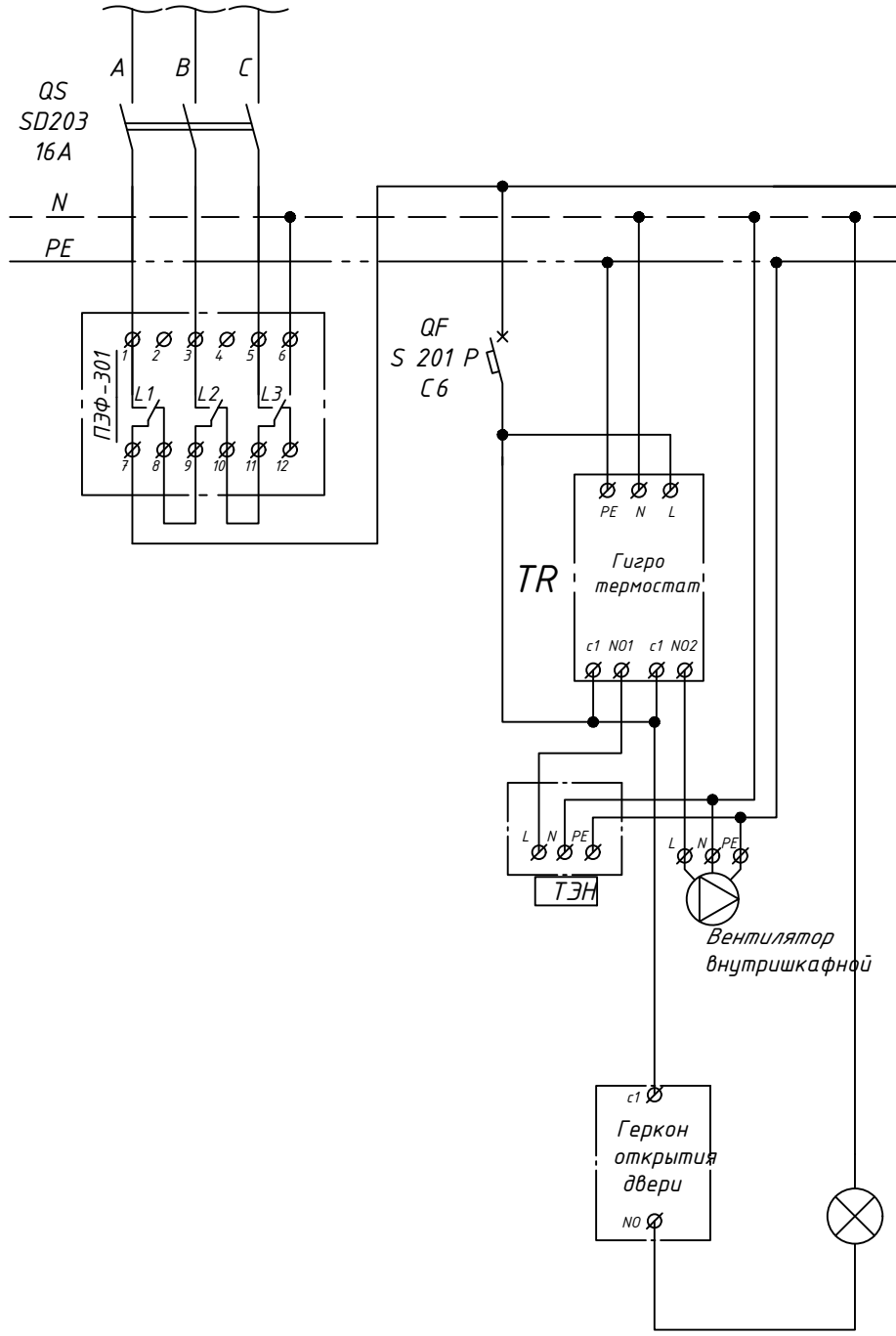
* Номинальный ток и тип автомата в ГРЩ уточнить по проекту ЗОМ.
 В случае несоответствия номиналов, заменить в панели на указанный в проекте.



ПРД-02/24-ПЛЮС-АПР/ФР/19-ЭО3.13					
Объекты культуры. Государственная Филармония Якутии. Арктический Центр Эпоса и Искусств					
Изм.	Кол. уч.	Лист	№ док.	Подп.	Дата
Разработал	Озерова	14.08.24			
ГВП	Меликсетян	14.08.24			
Фасадное освещение				Стадия	Лист
				Р	1
Схема электрическая принципиальная щитка архитектурного освещения				ООО «АФА ПРОДЖЕКТ»	
Н. контроль					

Согласовано
 Взам. инв. №
 Подп. и дата
 Инв. № подл.

от ЩАХП

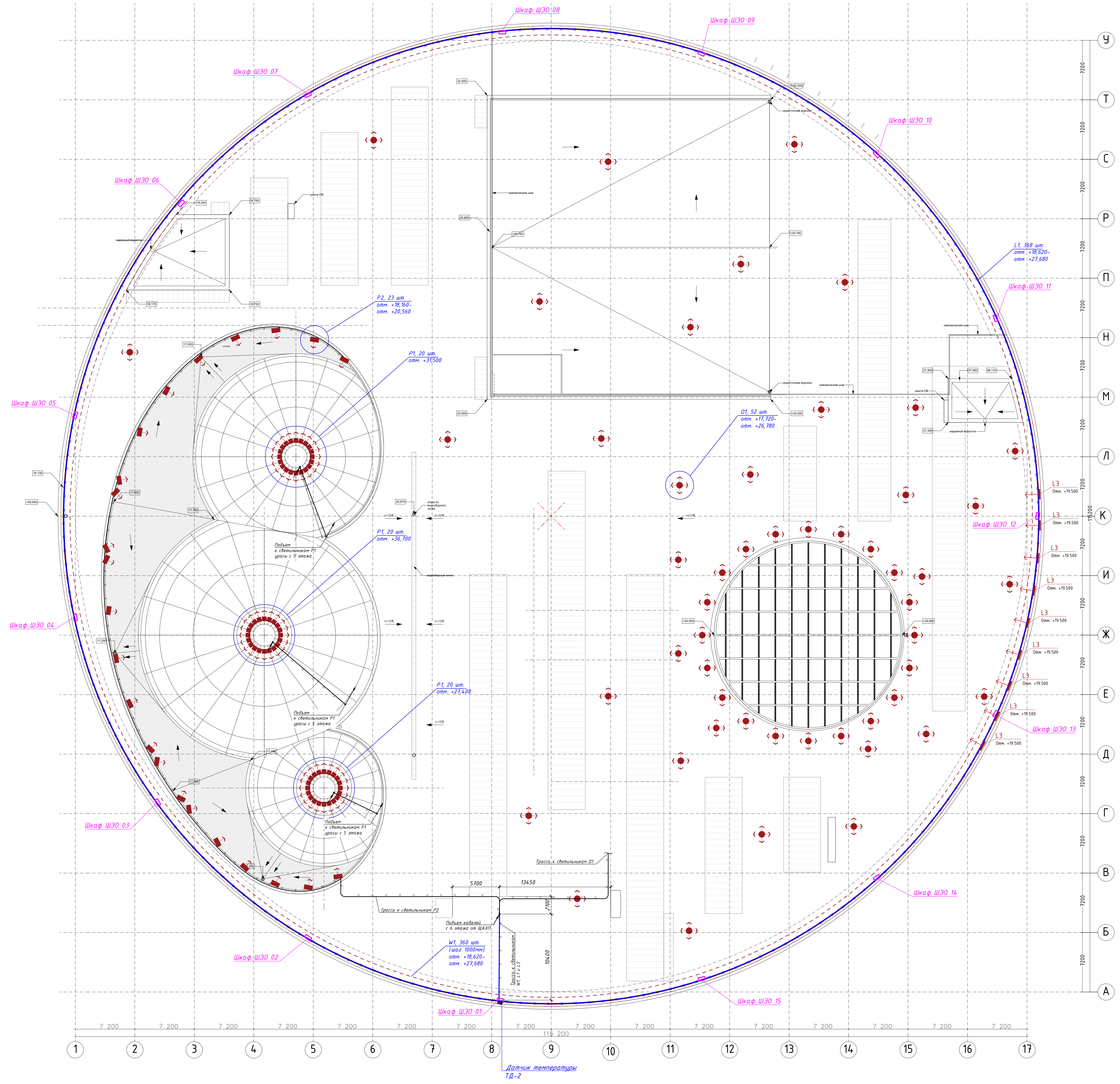
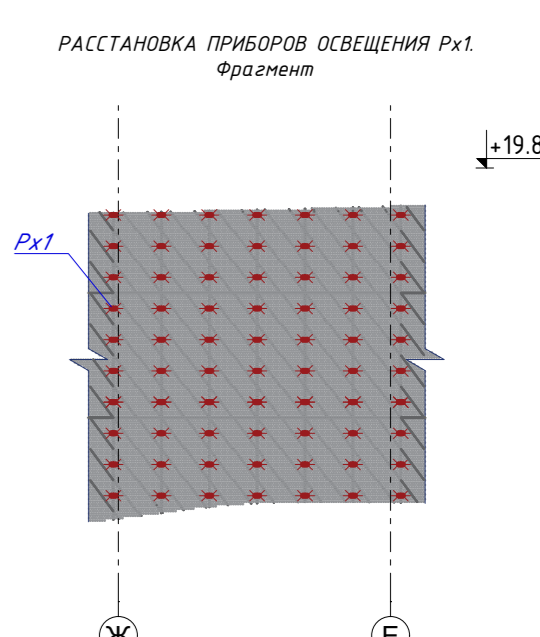


По настоящему чертежу изготовить 15 комплектов шкафов электрического обогрева для размещения в них блоков питания 220/24В.

Согласовано	
Взам. инв. №	
Подп. и дата	
Инв. № подл.	

ПРД-02/24-ПЛЮС-АПР/ФПР/19-ЭО3.14					
Объекты культуры. Государственная Филармония Якутии. Арктический Центр Эпоса и Искусств					
Изм.	Кол. уч.	Лист	№ док.	Подп.	Дата
Разработал		Озерова			14.08.24
ГИП		Меликсетян			14.08.24
Фасадное освещение			Стадия	Лист	Листов
			Р		1
Схема электрическая принципиальная щитка архитектурного освещения			ООО «АФА ПРОДЖЕКТ»		

Ведомость осветительного оборудования				
Поз.	Наименование	Кол.	Фабрика	Артикул
R1	Газовый 30W проектор светодиодный, оптика 15°, 230V, класс защиты IP66, цветовой температура 2700K, габариты 140x138x190, цвет черный, материал корпуса алюминий	60		56603557
R2	3000K 15W проектор светодиодный, оптика 60°, 230V, класс защиты IP66, цветовой температура 2700K, габариты 400x200x228, цвет черный, материал корпуса алюминий	23		512750448
L1	Линейный светодиодный светильник LME Sirelei 2xW, оптика 12°, 2xV, класс защиты IP66, цветовой температура 5000K, габариты 1000x38x45, цвет черный, материал корпуса алюминий	368		559024002
W1	Встраиваемый светодиодный светильник W18m 4W, оптика 120°, 220V, габариты 180x10x61, цветовой температура 3000K класс защиты IP65, цвет серебристый, материал корпуса алюминий	360		539004339
D1	Светильник светодиодный встраиваемый 20W 6W, цветовой температура 3000K, 220V, габариты 115x68x6, класс защиты IP67, материал стекла	52		543006093
L3	Линейный светодиодный светильник LME Sirelei 30W, оптика 55°, 2xV, класс защиты IP66, цветовой температура 2700K, габариты 1200x38x45, цвет черный, материал корпуса алюминий	9		539004411
Rx1	Система светодиодных люминесцентных светильников High Sign 18W, оптика 105°, 2xV, класс защиты IP66, цветовой температура 5000K, габариты люксыя 48x42x18 класс защиты IP66	10936		527002007.5

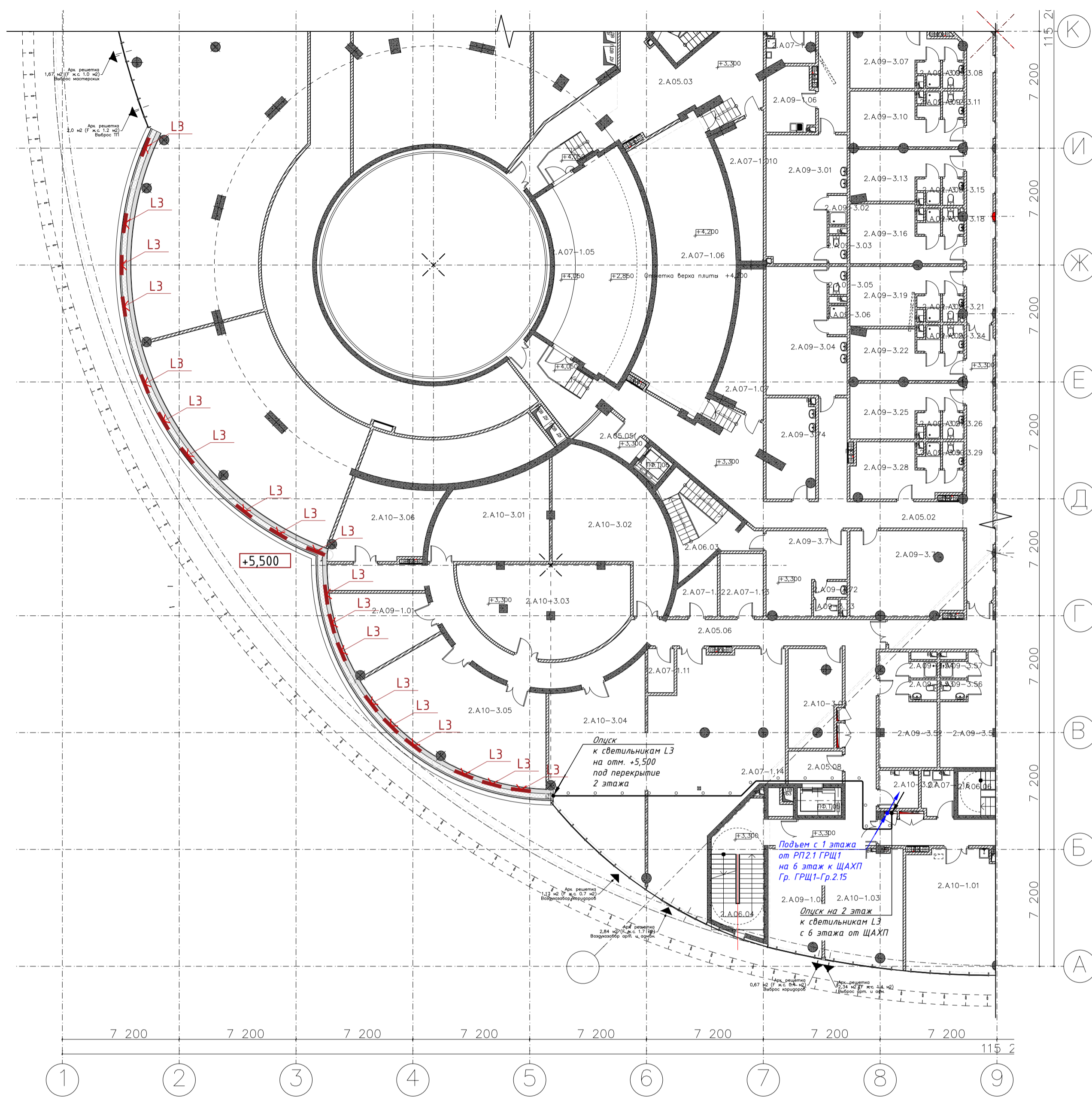


Кабели и светильники, блоки питания и щиты автоматики прокладываются скрыто в жестких металлических трубах по периметру под слоем пироизоляции, а также в неперфорированном лотке с креплением по периметру кровли на консолях.
 Щиты электроснабжения ШЭО 01-15 установить на металлических конструкциях на расстоянии не менее 200 мм от стены параллельно, с креплением к стене параллельно.

Условные обозначения электропроводок на планах

	Открытая прокладка проводника в трубе
	Открытая прокладка проводника в трубе
	Скрытая прокладка проводника в трубе в строительных конструкциях или за подв. потолком
	Скрытая прокладка проводника на лотке, за подв. потолком

ПРД-02/24-ПЛЮС-АПР/ПР19-ЭО3.15				
Объекты культуры. Государственная филармония Якутии. Арктический Центр Этноса и Искусства				
Лист	№ лист	№ док.	Полн.	Дат.
Резерв	Спас			14.08.21
ПЛ	Министерство			14.08.21
Фасадное освещение			Страниц	Лист
			P	1
План прокладки кабельных трасс кровли, М1:200			ООО «АФ ПРОДЖЕКТ»	
Н. контроль				
Формат А0				



АЦЭИ. Экспликация помещения 2 этажа на отм. +3.300

№ помещения	Наименование помещения	Площадь, м ²	Кот. пом.
А05. Коммуникационные помещения АЦЭИ			
2.A05.01	Коридор	128,37	
2.A05.02	Коридор	113,69	
2.A05.03	Коридор	145,07	
2.A05.05	Лифтовой холл	7,05	
2.A05.06	Коридор	89,62	
2.A05.07	Коридор	101,80	
2.A05.08	Лифтовой холл (аварийная остановка)	6,64	
2.A05.10	Лифтовой холл	3,98	
		596,22 м ²	
А06. Верхние коммуникационные помещения АЦЭИ			
2.A06.01	Лестничная клетка	43,19	
2.A06.02	Лестничная клетка	18,09	
2.A06.03	Лестничная клетка	18,22	
2.A06.04	Лестничная клетка	26,94	
2.A06.05	Лестничная клетка	23,25	
2.A06.06	Лестничная клетка	15,80	
		145,49 м ²	
А07-1. Технические и сервисные помещения АЦЭИ			
2.A07-1.01	Вентилятора ТП	52,63	
2.A07-1.02	Вентилятора мастерских Олонко	41,87	
2.A07-1.03	Вентилятора кладовых	41,36	
2.A07-1.04	КВИ	5,44	
2.A07-1.05	Специальная зона оркестровой ямы	11,71	
2.A07-1.06	Тех. зона пультеров	82,37	
2.A07-1.07	Аппаратная СУМ НМ ТК	17,35	
2.A07-1.08	Аппаратная-3 СУП ТК	6,31	
2.A07-1.09	Диммерная-1 СПО ТК О	8,51	
2.A07-1.10	Диммерная-1 СПО ТК С	17,35	
2.A07-1.11	Аппаратная ЦСМЗ СЗУ ТК РЗ	4,32	
2.A07-1.12	Аппаратная-2 СУП ТК	7,07	
2.A07-1.13	Кроссовая СС	10,23	
2.A07-1.14	Вентилятора артист. и армян пом.	96,30	
2.A07-1.16	КВИ	5,49	
		408,31 м ²	
А09-1. Общие административные помещения АЦЭИ			
2.A09-1.01	Служебное пом. тех персонала	18,43	
2.A09-1.02	Санузел	1,86	
2.A09-1.03	Санузел	1,46	
2.A09-1.04	Курительная	11,61	
2.A09-1.05	тамбур курительной	3,09	
2.A09-1.06	Комн. приема личн персонала	11,06	
2.A09-1.07	Специализированная	32,38	
2.A09-1.08	Комн. костюмеров и реквизиторов	20,57	
		100,46 м ²	
А09-3. Артистические и административные помещения "Саха"			
2.A09-3.01	Артистич. уборная на 10 чел.	33,81	
2.A09-3.02	Душевая	1,98	
2.A09-3.03	Уборная	1,88	
2.A09-3.04	Артистич. уборная на 10 чел.	34,01	
2.A09-3.05	Уборная	1,88	
2.A09-3.06	Душевая	1,98	
2.A09-3.07	Артистич. уборная на 3 чел.	17,81	
2.A09-3.08	Уборная	2,08	
2.A09-3.09	Душевая	1,82	
2.A09-3.10	Артистич. уборная на 3 чел.	18,43	
2.A09-3.11	Уборная	2,08	
2.A09-3.12	Душевая	1,82	
2.A09-3.13	Артистич. уборная на 3 чел.	17,07	
2.A09-3.14	Душевая	1,82	
2.A09-3.15	Уборная	2,08	

АЦЭИ. Экспликация помещения 2 этажа на отм. +3.300

№ помещения	Наименование помещения	Площадь, м ²	Кот. пом.
2.A09-3.16	Артистич. уборная на 3 чел.	19,56	
2.A09-3.17	Душевая	1,82	
2.A09-3.18	Уборная	1,81	
2.A09-3.19	Артистич. уборная на 3 чел.	19,56	
2.A09-3.20	Душевая	1,82	
2.A09-3.21	Уборная	1,81	
2.A09-3.22	Артистич. уборная на 3 чел.	17,07	
2.A09-3.23	Душевая	1,82	
2.A09-3.24	Уборная	2,08	
2.A09-3.25	Артистич. уборная на 3 чел.	18,43	
2.A09-3.26	Уборная	2,08	
2.A09-3.27	Душевая	1,82	
2.A09-3.28	Артистич. уборная на 3 чел.	17,81	
2.A09-3.29	Уборная	2,08	
2.A09-3.30	Душевая	1,82	
2.A09-3.31	Санузел	3,54	
2.A09-3.32	Артистич. уборная на 1 чел.	8,77	
2.A09-3.33	Санузел	3,23	
2.A09-3.34	Артистич. уборная на 1 чел.	8,52	
2.A09-3.35	Санузел	3,12	
2.A09-3.36	Артистич. уборная на 1 чел.	8,40	
2.A09-3.37	Санузел	3,12	
2.A09-3.38	Артистич. уборная на 1 чел.	8,40	
2.A09-3.39	Санузел	3,12	
2.A09-3.40	Артистич. уборная на 1 чел.	8,52	
2.A09-3.41	Санузел	3,12	
2.A09-3.42	Артистич. уборная на 1 чел.	8,52	
2.A09-3.43	Санузел	3,12	
2.A09-3.44	Артистич. уборная на 1 чел.	8,52	
2.A09-3.45	Санузел	3,12	
2.A09-3.46	Артистич. уборная на 1 чел.	8,18	
2.A09-3.47	Санузел	3,12	
2.A09-3.48	Артистич. уборная на 1 чел.	8,79	
2.A09-3.49	Санузел	3,12	
2.A09-3.50	Артистич. уборная на 1 чел.	7,79	
2.A09-3.51	Санузел	3,54	
2.A09-3.52	Артистич. уборная на 3 чел.	19,67	
2.A09-3.53	Уборная	1,92	
2.A09-3.54	Душевая	1,60	
2.A09-3.55	Артистич. уборная на 3 чел.	18,83	
2.A09-3.56	Уборная	1,92	
2.A09-3.57	Душевая	1,60	
2.A09-3.58	Артистич. уборная на 3 чел.	18,83	
2.A09-3.59	Уборная	1,92	
2.A09-3.60	Душевая	1,60	
2.A09-3.61	Артистич. уборная на 3 чел.	20,73	
2.A09-3.62	Уборная	1,92	
2.A09-3.63	Душевая	1,60	
2.A09-3.64	Артистич. уборная на 3 чел.	18,43	
2.A09-3.65	Уборная	1,92	
2.A09-3.66	Душевая	1,60	
2.A09-3.67	Артистич. уборная на 3 чел.	18,52	
2.A09-3.68	Душевая	2,04	
2.A09-3.69	Уборная	1,70	
2.A09-3.70	Дежурная костюмерная	35,78	
2.A09-3.71	Обширная вентиляция на сцену	21,04	
2.A09-3.72	Санузел	1,97	
2.A09-3.73	Санузел	1,59	
2.A09-3.74	Дежурная примерно-парикмахерская	17,70	
		586,05 м ²	
А10-1. Общие мастерские и слесарские помещения АЦЭИ			

АЦЭИ. Экспликация помещения 2 этажа на отм. +3.300

№ помещения	Наименование помещения	Площадь, м ²	Кот. пом.
2.A10-1.01	Выщипывальная мастерская	40,60	
2.A10-1.02	Межбан мастерская	52,05	
2.A10-1.03	Пошивочный цех (примерочная)	33,36	
2.A10-1.04	Пошивочный цех (раскройная)	49,13	
2.A10-1.05	Пошивочный цех (пошивочная)	90,10	
		265,24 м ²	
А10-3. Мастерские и слесарские помещения "Саха"			
2.A10-3.01	Кладовая реж. для мелких дек./Саха (рез.)	34,82	
2.A10-3.02	Кладовая реж. для мелких дек./Саха (облеч. хр-к)	49,98	
2.A10-3.03	Кладовая реж. для мелких дек./Саха (тек. запас)	51,20	
2.A10-3.04	Кладовая реж. для мелких дек./Саха (рез.)	59,13	
2.A10-3.05	Кладовая реж. для мелких дек./Саха (облеч. хр-к)	49,84	
2.A10-3.06	Кладовая реж. для мелких дек./Саха (тек. запас)	25,89	
2.A10-3.07	Костюмерная меховая (холодная)	5,60	
2.A10-3.08	Костюмерная меховая (летняя)	18,36	
2.A10-3.09	Костюмерная обуви	27,17	
2.A10-3.11	Костюмерная головных уборов	15,08	
2.A10-3.12	Костюмерная	48,48	
		385,53 м ²	
		2 487,30 м ²	

Ведомость осветительного оборудования

Поз.	Наименование	Кол.	Фабрика	Артикул
L3	Линейный светодиодный светильник LINE Special 30W, оптика 55°, 24V, класс защиты IP66, цветовая температура 2700K, габариты 1200x38x45, цвет чёрный, материал корпуса алюминий	19		531030447

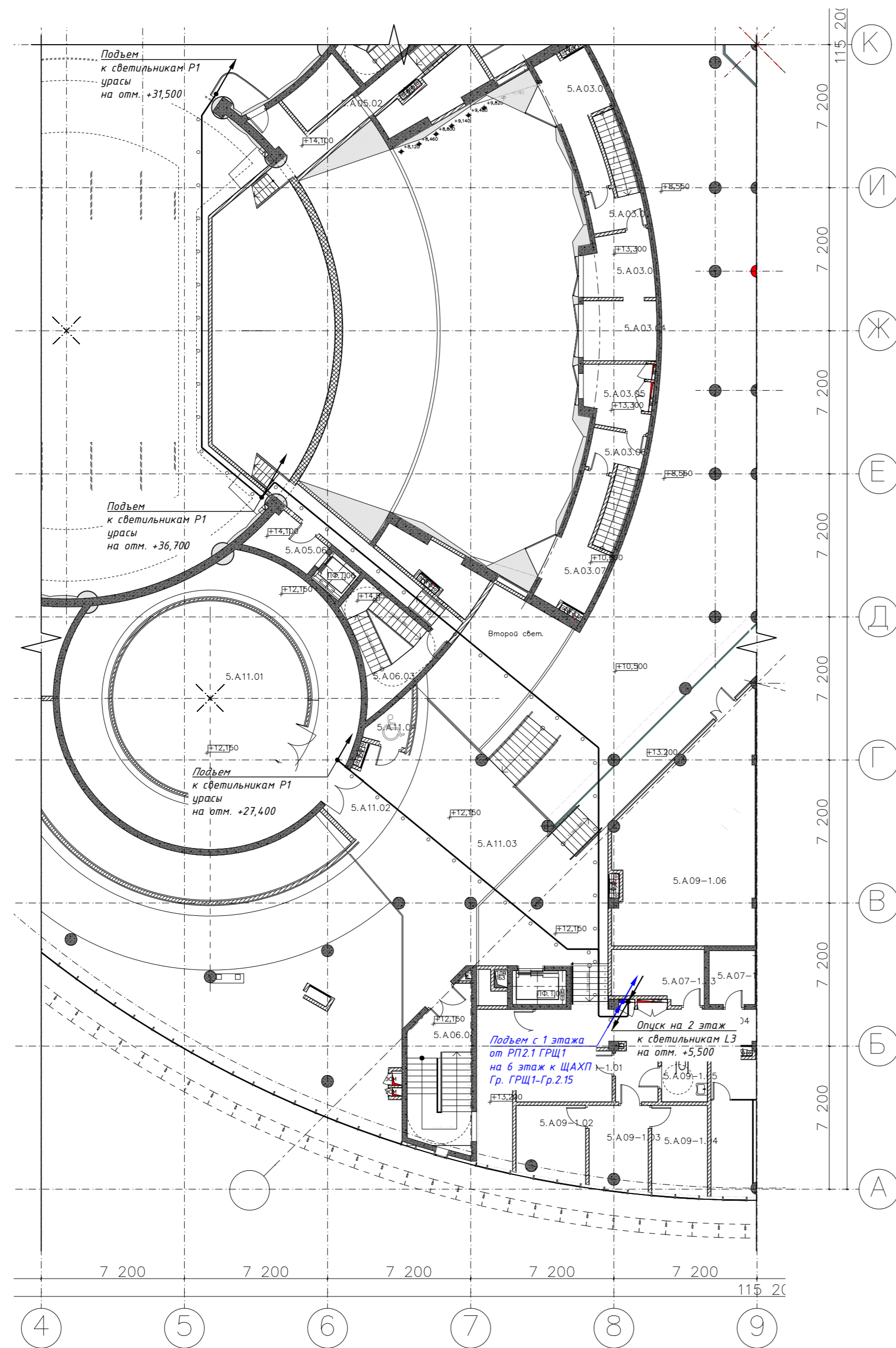
Кабели от ШАХП к светильникам по помещениям прокладывать под перекрытием этажа в гибкой ПАВ трубе. Подключение вбок питания и светильников выполнять в металлической трубе. Опуски кабелей на нижние этажи и подполья выполнять в кабельной шахте 30М.

Изм. Кол. у.ч. Лист № док. Подп. Дата					ПрД-02/24-ПЛЮС-АПР/ФПР/19-ЭО3.17		
Разработал Озерова 14.08.24					Объекты культуры. Государственная филармония Якутии. Арктический Центр Эпоса и Искусств		
ГИП Мельников 14.08.24					Фасадное освещение		
					Студия	Лист	Листов
					Р		1
					План прокладки кабельных трасс 2 этажа. М1:200		
					ООО «АФА ПРОДЖЕКТ»		
Н. контроль							

Условные обозначения электропроводок на планах

- Открытая прокладка проводника
- - - Открытая прокладка проводника в трубе
- - - - - Скрытая прокладка проводника в трубе в строительных конструкциях или за подв. потолком
- - - - - Прокладка проводника на лотке, за подв. потолком

Согласовано
Взам. инв. №
Подп. и дата
Инв. № подл.



АЦЭИ. Экспликация помещений 5 этажа на отм. +13,200			
№ помещения	Наименование помещения	Площадь, м2	Кат. пом.
А03. Основные залы АЦЭИ			
5.А03.01	Операторская СУП ТК С	14,46	
5.А03.02	Лестница	9,97	
5.А03.03	Светооператорская СПО ТК С	10,65	
5.А03.04	Видеопроекционная СВП ТК С	11,05	
5.А03.05	Видеопроекционная СВП ТК С	10,65	
5.А03.06	Лестница	9,97	
5.А03.07	Операторская СУП ТК С	14,46	
		81,21 м ²	
А04. Вспомогательные залы АЦЭИ			
5.А04.01	Танцевальный репетиционный зал	185,90	
5.А04.02	Аппаратная СЗЗ ТК	8,66	
5.А04.03	Операторская СЗЗ ТК	13,49	
5.А04.04	Универсальное реп. пом. Олонко	89,34	
		297,39 м ²	
А05. Коммуникационные помещения АЦЭИ			
5.А05.01	Коридор	14,22	
5.А05.02	Коридор	18,39	
5.А05.03	Коридор	243,95	
5.А05.04	Коридор	130,29	
5.А05.05	Лифтовой холл/зона безопасности	3,98	
5.А05.06	Лифтовой холл	6,76	
		417,59 м ²	
А06. Вертик коммуникац помещения АЦЭИ			
5.А06.01	Лестничная клетка	43,19	
5.А06.02	Лестничная клетка	14,60	
5.А06.03	Лестничная клетка	14,97	
5.А06.04	Лестничная клетка	41,85	
5.А06.05	Лестничная клетка	22,79	
		137,40 м ²	
А07-1. Технические и сервисные помещения АЦЭИ			
5.А07-1.01	Аппаратная-х СУП ТК	6,22	
5.А07-1.02	Подсобное пом. реп. зала	8,40	
5.А07-1.03	Кроссовая СС	11,65	
5.А07-1.04	КУИ	4,88	
		31,15 м ²	
А09-1. Общие административные помещения АЦЭИ			
5.А09-1.01	Массажный кабинет	11,40	
5.А09-1.02	Фониятрия	11,99	
5.А09-1.03	Кабинет врача	12,10	
5.А09-1.04	Процедурная	24,58	
5.А09-1.05	Санузел	5,29	
5.А09-1.06	Конференц-зал с медиатекой	69,11	
5.А09-1.07	Прессцентр с плоттерной	55,27	
5.А09-1.08	Библиотека и медиацентр	43,59	
		233,33 м ²	
А09-2. Артистические и административные помещения "Олонко"			
5.А09-2.01	Опен спейс	43,79	
5.А09-2.02	Отг. продвижения Администраторская	22,90	
5.А09-2.03	Директор центра	28,16	
5.А09-2.04	Санузел	2,41	
5.А09-2.05	Каб. зам. директора центра	13,96	
5.А09-2.06	Кабинет Гл. администратора	22,34	
5.А09-2.07	Центр Олонко	55,91	
5.А09-2.08	каб. зав. центром олонко	55,91	
5.А09-2.09	Приемная худ. руководителя	25,51	
5.А09-2.10	Кабинет Худ. рук.	49,38	
5.А09-2.11	Комната отдыха худ. руководителя	15,33	
5.А09-2.12	Санузел	3,93	
5.А09-2.13	Санузел МГН	5,12	

АЦЭИ. Экспликация помещений 5 этажа на отм. +13,200			
№ помещения	Наименование помещения	Площадь, м2	Кат. пом.
5.А09-2.14	Санузел	2,67	
5.А09-2.15	Санузел	2,67	
		349,99 м ²	
А11. VIP зона театра			
5.А11.01	VIP зал (Ураса)	75,80	
5.А11.02	Тамбур	90,32	
5.А11.03	Фойе VIP зала	104,87	
5.А11.04	Зона безопасности МГН	5,20	
		276,19 м ²	
		1 824,25 м ²	

Кабели от ЩАХП к светильникам прокладывать под перекрытием этажа в гибкой ПА6 трубе. Опуски кабелей на нижние этажи и подьемы на кровлю выполнять в кабельной шахте ЭОМ.

ПРД-02/24-ПЛЮС-АПР/ФПР/19-ЭО3.18					
Объекты культуры. Государственная Филармония Якутии. Арктический Центр Эпоса и Искусств					
Изм.	Кол. уч.	Лист	№ док.	Подп.	Дата
					14.08.24
Разработал	Озерова				
ГИП	Меликсетян				14.08.24
Фасадное освещение				Стадия	Лист
				Р	1
План прокладки кабельных трасс 5 этажа М1:200				ООО «АФА ПРОДЖЕКТ»	
Н. контроль					

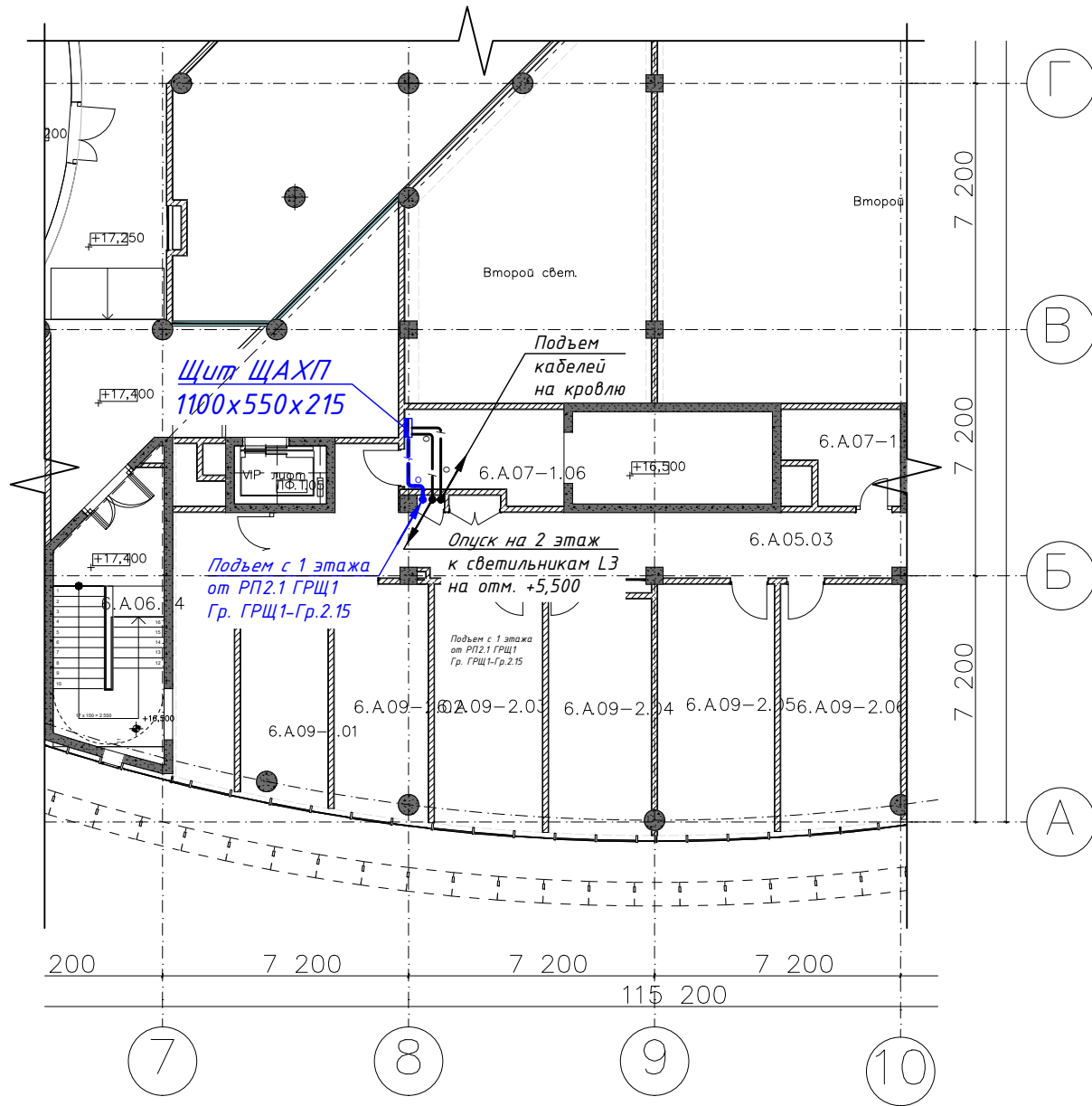
Согласовано

Взам. инв. №

Подп. и дата

Инв. № подл.

Фрагмент плана 6 этажа
М1:200



Условные обозначения электропроводок на планах

- Открытая прокладка проводника
- Открытая прокладка проводника в трубе
- Скрытая прокладка проводника в трубе в строительных конструкциях или за подв. потолком
- Прокладка проводника на лотке, за подв. потолком

№ помещения	Наименование помещения	Площадь, м ²	Кат. пом.
АО3. Основные залы АЦЭИ			
6.А.03.01	Рабочая галерея 1	150,60	
6.А.03.02	Осветительная галерея	76,24	
6.А.03.03	Зона колосников	62,50	
6.А.03.04	Зона колосников	154,90	
		444,24 м ²	
АО5. Коммуникационные помещения АЦЭИ			
6.А.05.01	Коридор	59,65	
6.А.05.02	Коридор	119,23	
6.А.05.03	Коридор	114,10	
6.А.05.04	Лифтовой холл/зона безопасности	3,98	
		296,96 м ²	
АО6. Вертик. коммуникац. помещения АЦЭИ			
6.А.06.01	Лестничная клетка	43,19	
6.А.06.02	Лестничная клетка	14,60	
6.А.06.03	Лестничная клетка	15,26	
6.А.06.04	Лестничная клетка	41,77	
6.А.06.05	Лестничная клетка	22,79	
		137,61 м ²	
АО7-1. Технические и сервисные помещения АЦЭИ			
6.А.07-1.01	Аппаратная СУМ ВМ ТК С	26,24	
6.А.07-1.02	Аппаратная ЦСМЗС СЗУ СУП ТК С	32,92	
6.А.07-1.03	Диммерная-2 СПО ТК С	26,40	
6.А.07-1.04	Венткамера ДУ+ПДВ залов	53,21	
6.А.07-1.05	Электрощитовая залов Саха и Олонхо	22,37	
6.А.07-1.06	Электрощитовая тех. пом. 6 и 7 эт.	27,82	
6.А.07-1.07	Подсобное пом.	8,40	
6.А.07-1.08	Венткамера адм. пом. 5, 6 этажей	55,27	
6.А.07-1.09	Венткамера вент. + ДУ вх группа и фойе	73,79	
6.А.07-1.10	КУИ	3,95	
		330,37 м ²	

Согласовано

Взам. инв. №

Подп. и дата

Инв. № подл.

ПРД-02/24-ПЛЮС-АПР/ФПР/19-ЭО3.19					
Объекты культуры. Государственная филармония Якутии. Арктический Центр Эпоса и Искусств					
Изм.	Кол. уч.	Лист	№ док.	Подп.	Дата
Разработал	Озерова				14.08.24
ГИП	Меликсетян				14.08.24
Фасадное освещение					
План прокладки кабельных трасс 6 этажа. М1:200					
ООО «АФА ПРОДЖЕКТ»					
Н. контроль					

Позиция	Наименование и техническая характеристика	Тип, марка, обозначение документа, опросного листа	Код оборудования, изделия, материала	Завод-изготовитель	Единица измерения	Количество	Масса единицы, кг	Примечание
1	2	3	4	5	6	7	8	9
<u>1 Электрооборудование</u>								
1.1	Щит фасадного освещения, в составе:			инд. изг.	компл.	1		ЩАХП
1.1.1	Корпус АВВ на 168 модулей, настенный, 1100x550x215 мм	2/3В		АВВ	шт.	1		
1.1.2	Автоматический выключатель 380В, 100А, хар. "С"	S803C C100		АВВ	шт.	1		
1.1.3	Контактор модульный, 380В, 40А, 4НО, Uynp=220В	ESB40-40/230		АВВ	шт.	3		
1.1.4	Автоматический выключатель 380В, 16А, хар. "С"	S203 P C16		АВВ	шт.	6		
1.1.5	Автоматический выключатель 220В, 16А, хар. "С"	S201 P C16		АВВ	шт.	30		
1.1.6	Автоматический выключатель 220В, 6А, хар. "С"	S201 P C6		АВВ	шт.	2		
1.1.7	Термореле, 220В, -55 ...+125°C, с термодатчиком	ТР-М03 АСDС10-30В УХЛ4 с ТД-2	2000016934168	Меандр	шт.	1		
1.1.8	Цифровое реле времени, 220В, 16А, 2НО+2НЗ	D365	2СSM256973R0621	АВВ	шт.	1		
1.1.9	Модуль увеличения каналов, 220В, 16А, 2НО+2НЗ	D 365 CE	2СSM259463R0621	АВВ	шт.	1		
1.1.10	Переключатель с фиксацией 3 позиции	M3SS4-20B		АВВ	шт.	3		
1.1.11	Ограничитель пускового тока, 220В, 16А, 1500 мкФ	ESB101.16		САМТЕС	шт.	30		
1.1.12	Клемма винтовая, крепление на DIN-рейку	МА2,5/5		АВВ	шт.	20		
						0		
						0		
						0		
						0		
						0		
						0		
						0		
						0		
						0		
						0		

Согласовано

Взам. инв. №

Подп. и дата

Инв. № подл.

						ПРД-02/24-ПЛЮС-АПР/ФПР/19-ЭОЗ.СО				
						Объекты культуры. Государственная филармония Якутии. Арктический Центр Эпоса и Искусств				
Изм.	Кол. уч.	Лист	№ док.	Подп.	Дата	Фасадное освещение		Стация	Лист	Листов
Разработал	Озерова				14.08.24			Р		1
ГИП	Меликсетян				14.08.24	Спецификация оборудования и материалов		ООО «АФА ПРОДЖЕКТ»		
Н. контроль										

Позиция	Наименование и техническая характеристика	Тип, марка, обозначение документа, опросного листа	Код оборудования, изделия, материала	Завод-изготовитель	Единица измерения	Количество	Масса единицы, кг	Примечание
1	2	3	4	5	6	7	8	9
1.2	Шкаф электрообогрева для установки БП, в составе:			инд. изг.	компл.	15		ШЭО 01...15
1.2.1	Термошкаф, 1000x800x400 мм, металлический, утепленный, для экстремально низких температур -60 ... +55°C, с монтажной панелью из оцинкованной стали	Термошкаф 1008040-45-СОВ		Электро Системы	шт.	1		
1.2.2	Выключатель нагрузки, 380В, 16А	SD203 16А		ABB	шт.	1		
1.2.3	Автоматический электронный переключатель фаз	ПЭФ-301		Новатек	шт.	1		
1.2.4	Автоматический выключатель 220В, 6А, хар. "С"	S201 P C6		ABB	шт.	1		
1.2.5	Дверной выключатель		NSYINLCRN	Shneider Electric	шт.	1		
1.2.6	Светильник люминесцентный, 220В, 8 Вт	r5la08		DKC	шт.	1		
1.2.7	Термостат, 0..+60°C, НЗ+НО контакт	FLZ 541	NSYCCOHYT230VID	Shneider Electric	шт.	1		
1.2.8	Эл. нагреватель с вентилятором в теплоизол. кожухе	ClimaSys	NSYCR250W230VV	Shneider Electric	шт.	1		
1.2.9	Системы вентиляции и очистки воздуха, 170x150 мм		NSYCVF85M230PF	Shneider Electric	шт.	1		
1.2.10	Решетка с фильтром пластмассовая, 170x150 мм, IP54, серая		NSYCAG125LPF	Shneider Electric	шт.	1		
						0		
1.3	Автоматический выключатель 380В, 125А, хар. "С"	S803C C125		ABB	шт.	1		для установки в ГРЩ
0						0		
1.4	Блок питания, 220/24 В, 480 Вт	HLG-480H-24		Mean well	шт.	29		27 + ЗИП 5%
1.5	Блок питания, 220/24 В, 600 Вт	HLG-600H-24		Mean well	шт.	48		45 + ЗИП 5%
						0		
						0		
						0		
						0		
						0		
						0		
						0		

Согласовано

Взам. инв. №

Подп. и дата

Инв. № подл.

Изм.	Кол. уч.	Лист	№ док.	Подп.	Дата
------	----------	------	--------	-------	------

ПРД-02/24-ПЛЮС-АПР/ФПР/19-ЭОЗ.СО

Позиция	Наименование и техническая характеристика	Тип, марка, обозначение документа, опросного листа	Код оборудования, изделия, материала	Завод-изготовитель	Единица измерения	Количество	Масса единицы, кг	Примечание
1	2	3	4	5	6	7	8	9
<u>2 Кабельно-проводниковая продукция</u>								
2.1	Кабель медный силовой, не распространяющие горение, с изоляцией и оболочкой из полимерных композиций, не содержащих галогенов, на напряжение 0,66 кВ, сечением:	ППГнг(A)-HF ТУ 16.К 71-310-2001						
2.1.1	5x70 мм ²				м	230		
2.1.2	5x2,5 мм ²				м	500		
2.1.3	3x10 мм ²				м	1150		
2.1.4	3x6 мм ²				м	500		
2.1.5	3x4 мм ²				м	600		
2.1.6	3x2,5 мм ²				м	1250		для подключения светильников 220В
						0		
	Силовой гибкий кабель, с медной жилой, изоляцией и оболочкой из термоэластопласта, холодостойкое исполнение, на напряжение 0,66 кВ, сечением:	КГтп-ХЛ 2x2,5 ГОСТ 24334-80				0		
2.2	2x2,5 мм ²				м	800		для подключения светильников 24В
						0		
	Кабель парной скрутки, 2 пары жил диаметром 0,52 мм, категория 5е, для наружной стационарной прокладки	F/UTP Cat5e PE 2x2x0,52				0		
2.3	2x2x0,52				м	15		для термодатчика
						0		
<u>3 Электромонтажные изделия</u>								
3.3	Труба металлическая жесткая, оцинкованная, Ду, мм	«Cosmec»						
3.1.1	∅40x1,2			ДКС	м	1000		
3.1.2	∅32x1,2			ДКС	м	1000		
3.1.3	∅25x1,2			ДКС	м	1000		
3.2	Коробка ответвительная, 4 ввода, М40x1,5 ,IP55, 171x96x71мм			ДКС	шт.	50		
3.3	Коробка ответвительная, 4 ввода, М32x1,5 ,IP55, 146x81x57мм			ДКС	шт.	50		
3.4	Коробка ответвительная, 4 ввода, М25x1,5 ,IP55, 118x83x42мм			ДКС	шт.	100		
3.5	Коробка ответвительная, окрашенная, 90x90x53 мм			ДКС	шт.	50		

Согласовано

Взам. инв. №

Подп. и дата

Инв. № подл.

Изм.	Кол. уч.	Лист	№ док.	Подп.	Дата

ПРД-02/24-ПЛЮС-АПР/ФПР/19-ЭОЗ.СО

Лист

Позиция	Наименование и техническая характеристика	Тип, марка, обозначение документа, опросного листа	Код оборудования, изделия, материала	Завод-изготовитель	Единица измерения	Количество	Масса единицы, кг	Примечание
1	2	3	4	5	6	7	8	9
3.6	Труба ПА 6 гибкая гофр. д.50мм	80050		ДКС	м	70		
3.7	Труба ПА 6 гибкая гофр. д.20мм	80020		ДКС	м	400		
3.8	Кабельный соединитель TH391 тип "I", IP68 на 2 полюса			Техно	шт.	1150		для светильников 220В и БП
3.9	Кабельный соединитель TH399 тип "Y", IP68 на 2 полюса			Техно	шт.	400		для светильников 24В
3.10	Лоток неперфорированный 200x80x3000 мм из нерж. стали	35064		ДКС	м	400		
3.11	Крышка лотка прямая 200 мм	35524		ДКС	м	400		
3.12	Перегородка лотка SEP 80x3000 мм	36500		ДКС	м	400		
3.13	Консоль DW на лоток с осн. 200 мм	BBC3020		ДКС	шт.	350		
3.14	Стандартный анкер со шпилькой M8			ДКС	м	350		
3.15	Метизы			ДКС	кг	20		
3.16	Пена жаростойкая	DF1201		ДКС	шт.	5		
3.17	Герметик ультрафиолетостойкий бесцветный 290 мл	AX-104 Makroflex		ДКС	шт.	5		
0						0		
0	4 Светильники и осветительная арматура					0		
4.1	Grasser 30W прожектор светодиодный, оптика 15°, 220V, класс защиты IP66, цветовая температура 2700K, габариты 140x138x190, цвет чёрный, материал корпуса алюминий	P1	566030557		шт.	63		60 + ЗИП 5%
4.2	BIONIX 150W прожектор светодиодный, оптика 60°, 220V, класс защиты IP66, цветовая температура 2700K, габариты 400x200x228, цвет чёрный, материал корпуса алюминий	P2	512150448		шт.	25		23 + ЗИП 5%
4.3	Линейный светодиодный светильник LINE Special 24W, оптика 12°, 24V, класс защиты IP66, цветовая температура 5000K, габариты 1000x38x45, цвет чёрный, материал корпуса алюминий	L1	559024002		шт.	386		368 + ЗИП 5%
4.4	Встраиваемый светодиодный светильник Waller 4W, оптика 120°, 220V, габариты 180x110x61, цветовая температура 3000K класс защиты IP65, цвет серебристый, материал корпуса алюминий	W1	539004339		шт.	378		360 + ЗИП 5%
4.5	Светильник светодиодный встраиваемый ZION 6W, цветовая температура 3000K, 220V, габариты d110x68.6, класс защиты IP67, матовое стекло	D1	541006003		шт.	55		52 + ЗИП 5%
4.6	Линейный светодиодный светильник LINE Special 30W, оптика 55°, 24V, класс защиты IP66, цветовая температура 2700K, габариты 1200x38x45, цвет чёрный, материал корпуса алюминий	L3	531030441		шт.	30		28 + ЗИП 5%
4.7	Система светодиодных пиксельных светильников High Sign 1.8W, оптика 105°, 24V, класс защиты IP66, цветовая температура 5000K, габариты пикселя, 48x43x18 класс защиты IP66	Px1	522002007-S		шт.	11483		10936 + ЗИП 5%
4.8	Соединители и аксессуары для подключения светодиодных пиксельных светильников.				компл.	1		

Согласовано

Взам. инв. №

Подп. и дата

Инв. № подл.

Изм. Кол. уч. Лист № док. Подп. Дата

ПРД-02/24-ПЛЮС-АПР/ФПР/19-ЭОЗ.СО

Лист

Поз.	Наименование	Марка	Завод-изготовитель	Ед. изм.	Количество
1	<u>Монтажные работы</u>				
1.1	Установка светодиодного светильника P1	566030557		шт.	60
1.2	Установка светодиодного светильника P2	512150448		шт.	23
1.3	Установка светодиодного светильника L1	559024002		шт.	368
1.4	Установка светодиодного светильника W1	539004339		шт.	360
1.5	Установка светодиодного светильника D1	541006003		шт.	52
1.6	Установка светодиодного светильника L3	531030441		шт.	28
1.7	Установка светодиодного светильника Rx1	522002007-S		шт.	10936
1.8	Установка щита ЩАХП в пом. щитовой на 6 эт., отм. +16,500		ABB	шт.	1
1.9	Установка шкафов ШЭО на кровле		ABB	шт.	15
	Прокладка кабеля ППГнг(A)-HF по конструкциям, сечением:				
1.10	5x70 мм ²	в сущ. лотке - 140 м в шахте ЭОМ - 20 м в труде ПА6 - 70 м		м	230
1.11	5x2,5 мм ²	в труде ПА6 - 50 м в ст. труде - 50 м в лотке - 400 м		м	500
1.12	3x10 мм ²	в ст. труде - 150 м в лотке - 1000 м		м	1150
1.13	3x6 мм ²	в ст. труде - 400 м в лотке - 100 м		м	500
1.14	3x4 мм ²	в ст. труде - 550 м в ПА6 труде - 50 м		м	600
1.15	3x2,5 мм ²	в ст. труде - 900 м в ПА6 труде - 350 м		м	1250
	Прокладка кабеля КГтп-ХЛ по конструкциям, сечением:				
1.16	2x2,5 мм ²	в ст. труде - 700 м в лотке - 100 м		м	800
	Прокладка кабеля F/UTP Cat5e 2x2x0,52 по конструкциям:				
1.17	F/UTP Cat5e 2x2x0,52	в ст. труде - 15 м		м	15
1.18	Прокладка ПА6 трубы d50мм по стене внутри помещений			м	70
1.19	Прокладка ПА6 трубы d20мм по стене внутри помещений			м	400
	Прокладка стальной оцинк. трубы по кровле и фасадам:				
1.20	∅40x1,2			м	1000
1.21	∅32x1,2			м	1000
1.22	∅25x1,2			м	1000

Согласовано

Взам. инв. №

Подп. и дата

Инв. № подл.

ПРД-02/24-ПЛИУС-АПР/ФПР/19-ЭОЗ.ВР

Объекты культуры. Государственная филармония Якутии. Арктический Центр Эпоса и Искусств

Изм.	Кол. уч.	Лист	№ док.	Подп.	Дата
Разработал		Озерова			14.08.24
ГИП		Меликсетян			14.08.24

Фасадное освещение

Стадия	Лист	Листов
Р		1

Ведомость объемов работ

ООО «АФА ПРОДЖЕКТ»

Поз.	Наименование	Марка	Завод-изготовитель	Ед. изм.	Количество	32
1.23	Монтаж кабельного металлического лотка 200х80 мм с крышкой и перегородкой по стене парапета кровли, с креплением на консолях, на отм. +18,620 ... +27,680			м	400	
					0	
1.24	Установка металлических ответвительных коробок на кровле и по фасадам			шт.	250	
1.25	Монтаж клеммных соединителей кабелей			шт.	1550	
1.26	Подключение светильников Р1, Р2, L1, W1, D1, L3 в линии			шт.	891	
1.27	Подключение светильников Рх1 в линии			шт.	10936	
1.28	Установка блоков питания 24В на фасадах и в щитах			шт.	72	
1.29	Подключение блоков питания 24В			шт.	72	
0.00					0	
2	<u>Пусконаладочные работы</u>				0	
2.1	Выключатель трехполюсный с комбинированным расцепителем			шт.	23	
2.2	Выключатель однополюсный с комбинированным расцепителем			шт.	47	
0.0					0	
2.3	Цепи вторичной коммутации. Испытание повышенным напряжением промышленной частоты			шт.	70	
0.0						
2.4	Фазировка электрической линии или трансформатора с сетью напряжением до 1кВ			кол. изм.	99	
2.5	Измерение сопротивления изоляции трехпроводных линий напряжением до 1			линия	33	
2.6	Измерение полного сопротивления петли фаза-ноль			кол.	33	
0.0					0	
2.7	Проверка наличия цепи между заземлителями и заземленными элементами:				0	
2.7.1	Корпус щита ЩАХП			точка	1	
2.7.2	Корпус шкафа ШЭО			точка	15	
2.7.3	Металлоконструкции для установки светильников Р1, Р2, L1, L3			точка	479	

Согласовано																			
Взам. инв. №																			
Подп. и дата																			
Инв. № подл.																			

ПРД-02/24-ПЛЮС-АПР/ФПР/19-ЭОЗ.ВР

Объекты культуры. Государственная филармония Якутии. Арктический Центр Эпоса и Искусств

Изм.	Кол. уч.	Лист	№ док.	Подп.	Дата
Разработал		Озерова			14.08.24
ГИП		Меликсетян			14.08.24

Фасадное освещение

Стадия	Лист	Листов
Р		1

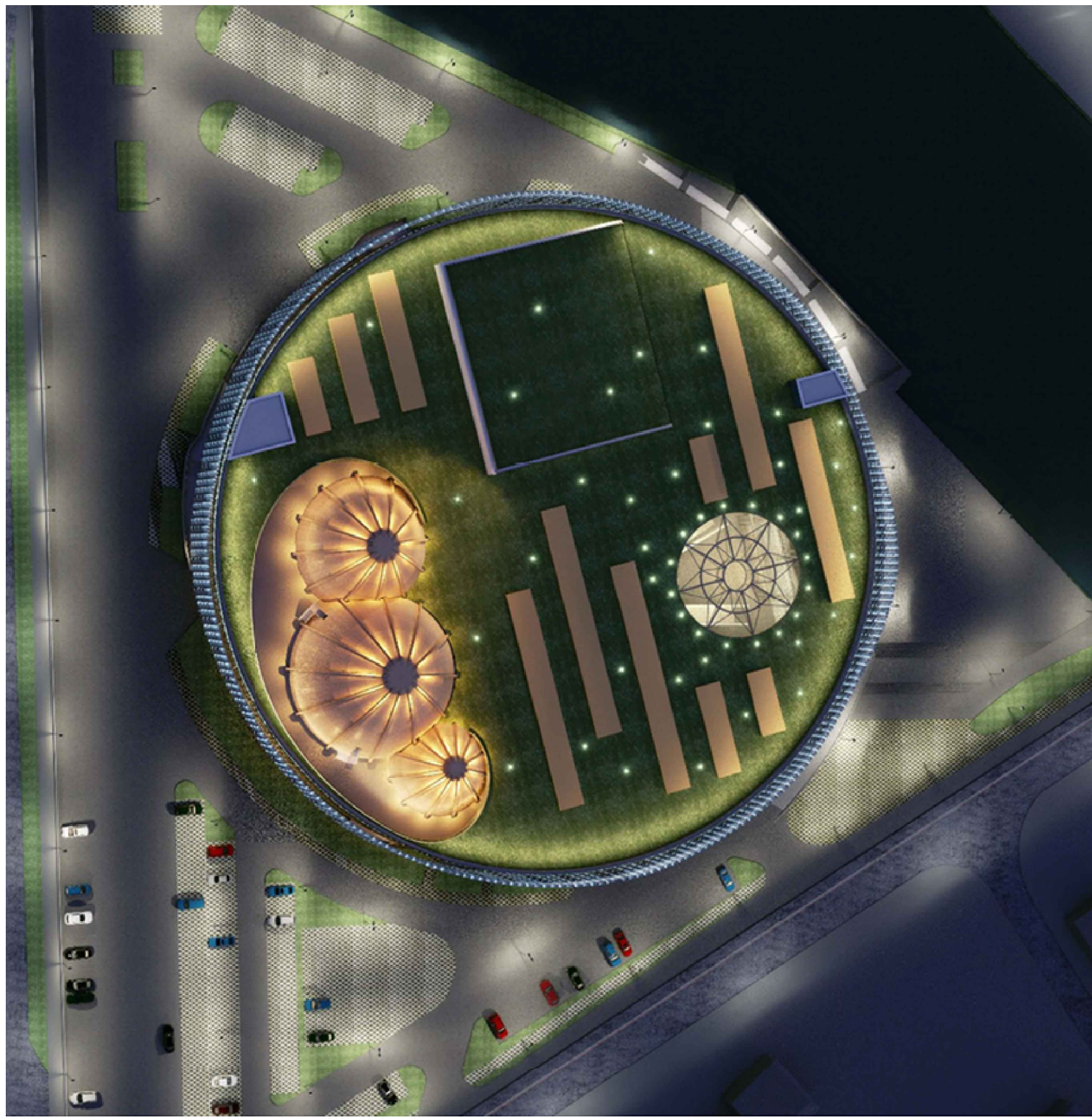
Ведомость объемов работ

ООО «АФА ПРОДЖЕКТ»



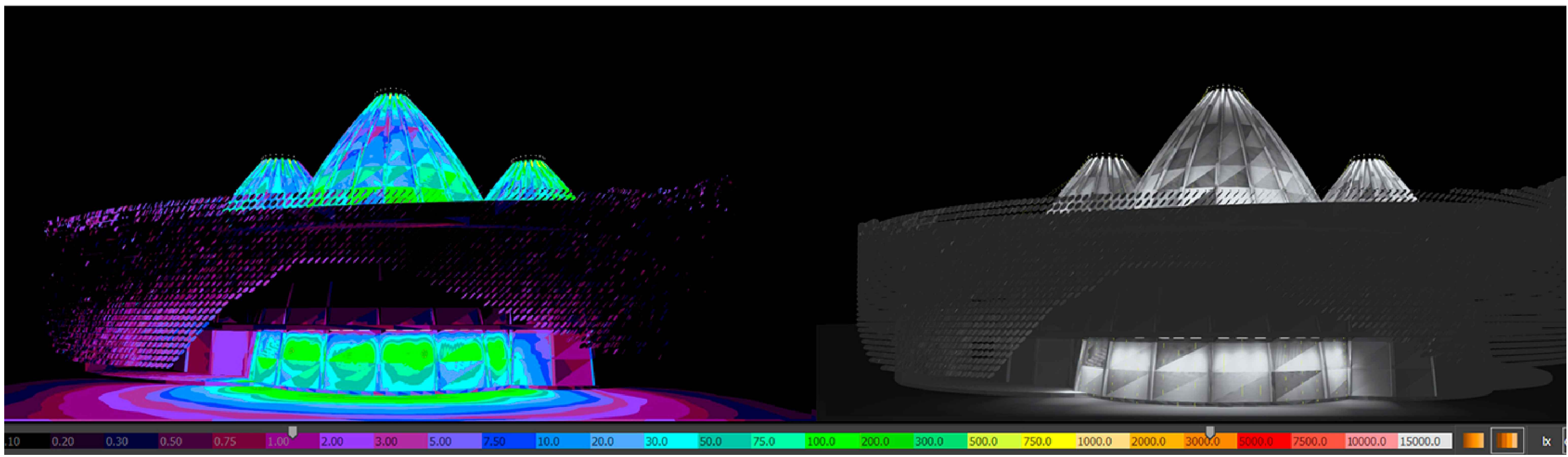
Согласовано				
Взам. инв. №				
Подп. и дата				
Инв. № подл.				

						ПРД-02/24-ПЛЮС-АПР/ФПР/19-ЭОЗ.В			
						Объекты культуры. Государственная филармония Якутии. Арктический Центр Эпоса и Искусств			
Изм.	Кол. уч.	Лист	№ док.	Подп.	Дата	Фасадное освещение	Стадия	Лист	Листов
Разработал	Озерова				14.08.24		Р		1
ГИП	Меликсетян				14.08.24	Перспективное изображение	ООО «АФА ПРОДЖЕКТ»		
Н. контроль							Формат А3		



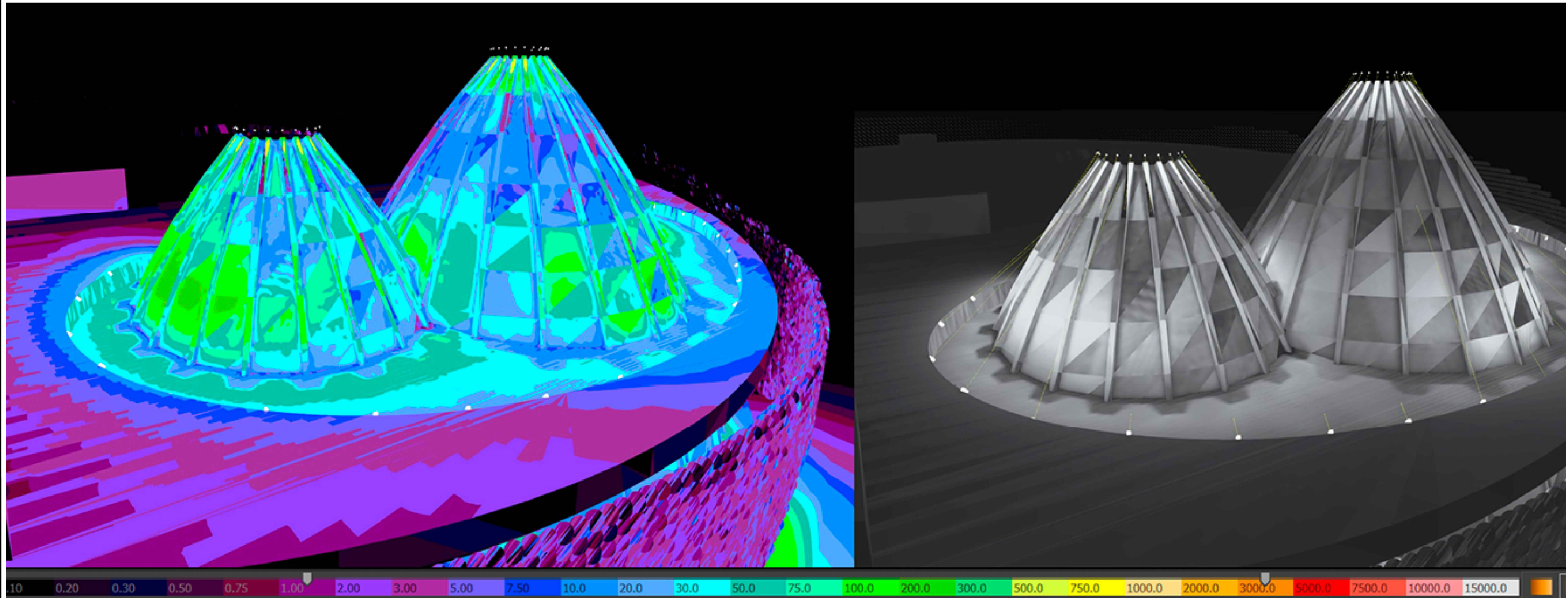
Согласовано					
Взам. инв. №					
Подп. и дата					
Инв. № подл.					

						ПРД-02/24-ПЛЮС-АПР/ФПР/19-ЭО3.27			
						Объекты культуры. Государственная филармония Якутии. Арктический Центр Эпоса и Искусств			
Изм.	Кол. уч.	Лист	№ док.	Подп.	Дата	Фасадное освещение	Стадия	Лист	Листов
Разработал	Озерова				14.08.24		Р		1
ГИП	Меликсетян				14.08.24	Перспективное изображение	ООО «АФА ПРОДЖЕКТ»		
Н. контроль							Формат А3		



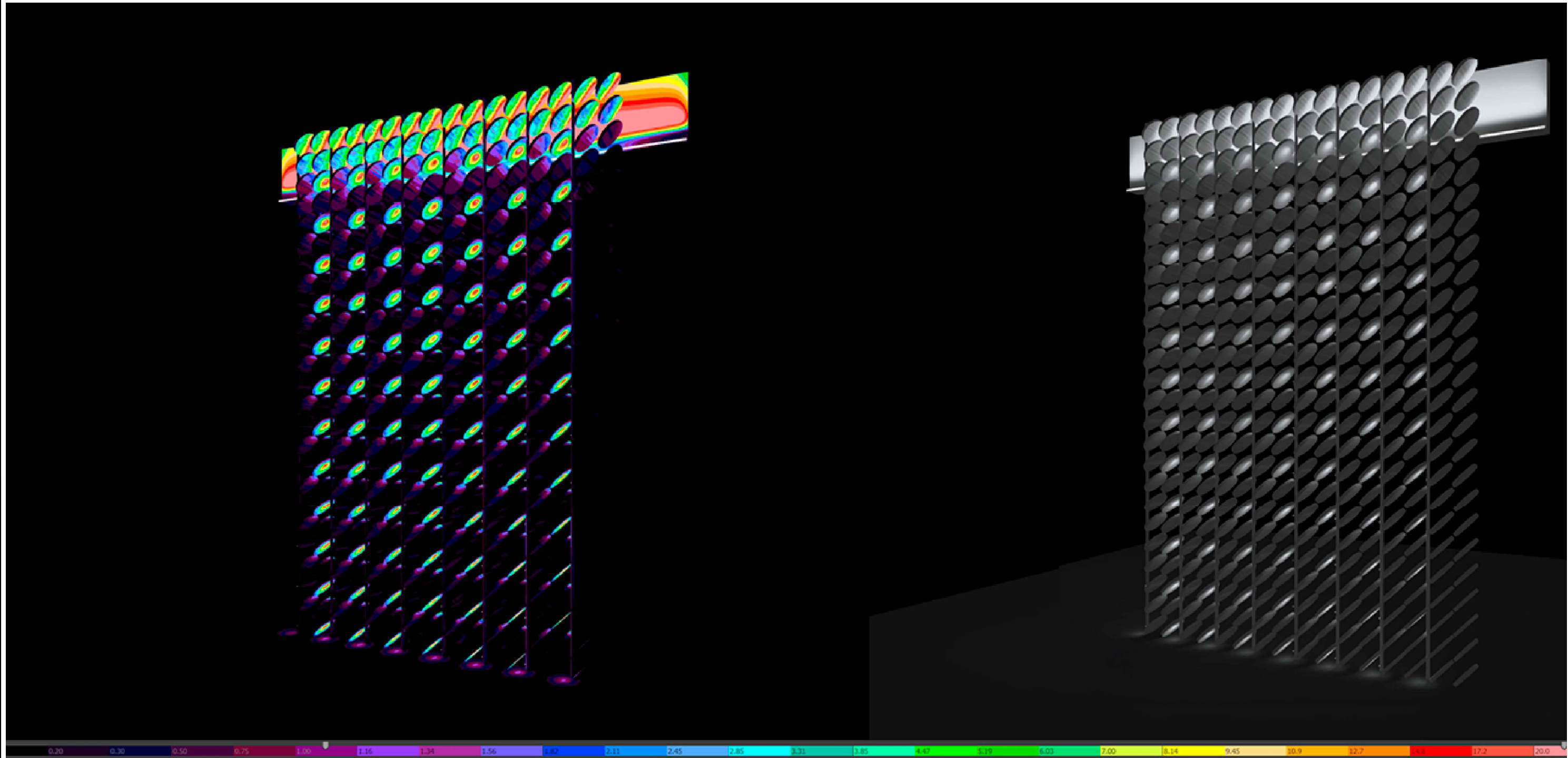
Согласовано			
Взам. инв. №			
Подп. и дата			
Инв. № подл.			

						ПРД-02/24-ПЛЮС-АПР/ФПР/19-ЭОЗ.В			
						Объекты культуры. Государственная Филармония Якутии. Арктический Центр Эпоса и Искусств			
Изм.	Кол. уч.	Лист	№ док.	Подп.	Дата	Фасадное освещение	Стадия	Лист	Листов
Разработал	Озерова				14.08.24		Р		1
ГИП	Меликсетян				14.08.24	Светотехнический расчет (фрагмент)	ООО «АФА ПРОДЖЕКТ»		
Н. контроль							Формат А3		



Согласовано			
Взам. инв. №			
Подп. и дата			
Инв. № подл.			

						ПРД-02/24-ПЛЮС-АПР/ФПР/19-ЭОЗ.В			
						Объекты культуры. Государственная Филармония Якутии. Арктический Центр Эпоса и Искусств			
Изм.	Кол. уч.	Лист	№ док.	Подп.	Дата	Фасадное освещение	Стадия	Лист	Листов
Разработал	Озерова				14.08.24		Р		1
ГИП	Меликсетян				14.08.24	Светотехнический расчет (фрагмент)	ООО «АФА ПРОДЖЕКТ»		
Н. контроль							Формат А3		



Согласовано				
Инв. № подл.				
Подп. и дата				
Взам. инв. №				

						ПРД-02/24-ПЛЮС-АПР/ФПР/19-ЭОЗ.В			
						Объекты культуры. Государственная филармония Якутии. Арктический Центр Эпоса и Искусств			
Изм.	Кол. уч.	Лист	№ док.	Подп.	Дата	Фасадное освещение	Стадия	Лист	Листов
Разработал	Озерова				14.08.24		Р		1
ГИП	Меликсетян				14.08.24	Светотехнический расчет (фрагмент)	ООО «АФА ПРОДЖЕКТ»		
Н. контроль							Формат А3		