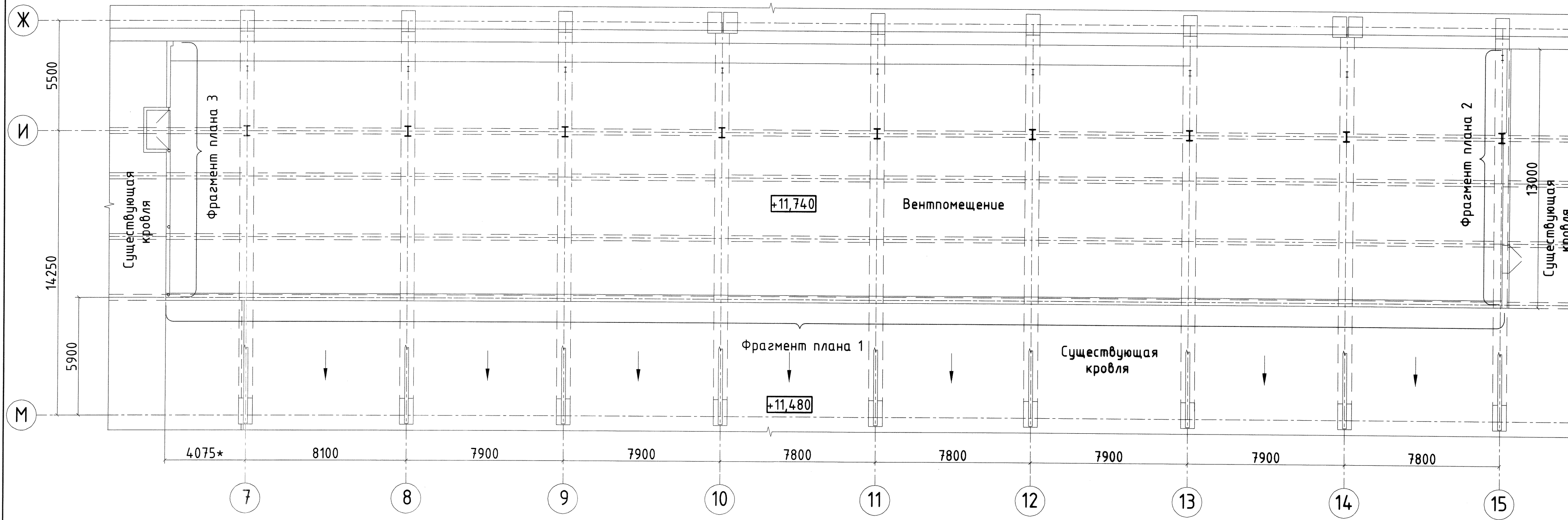
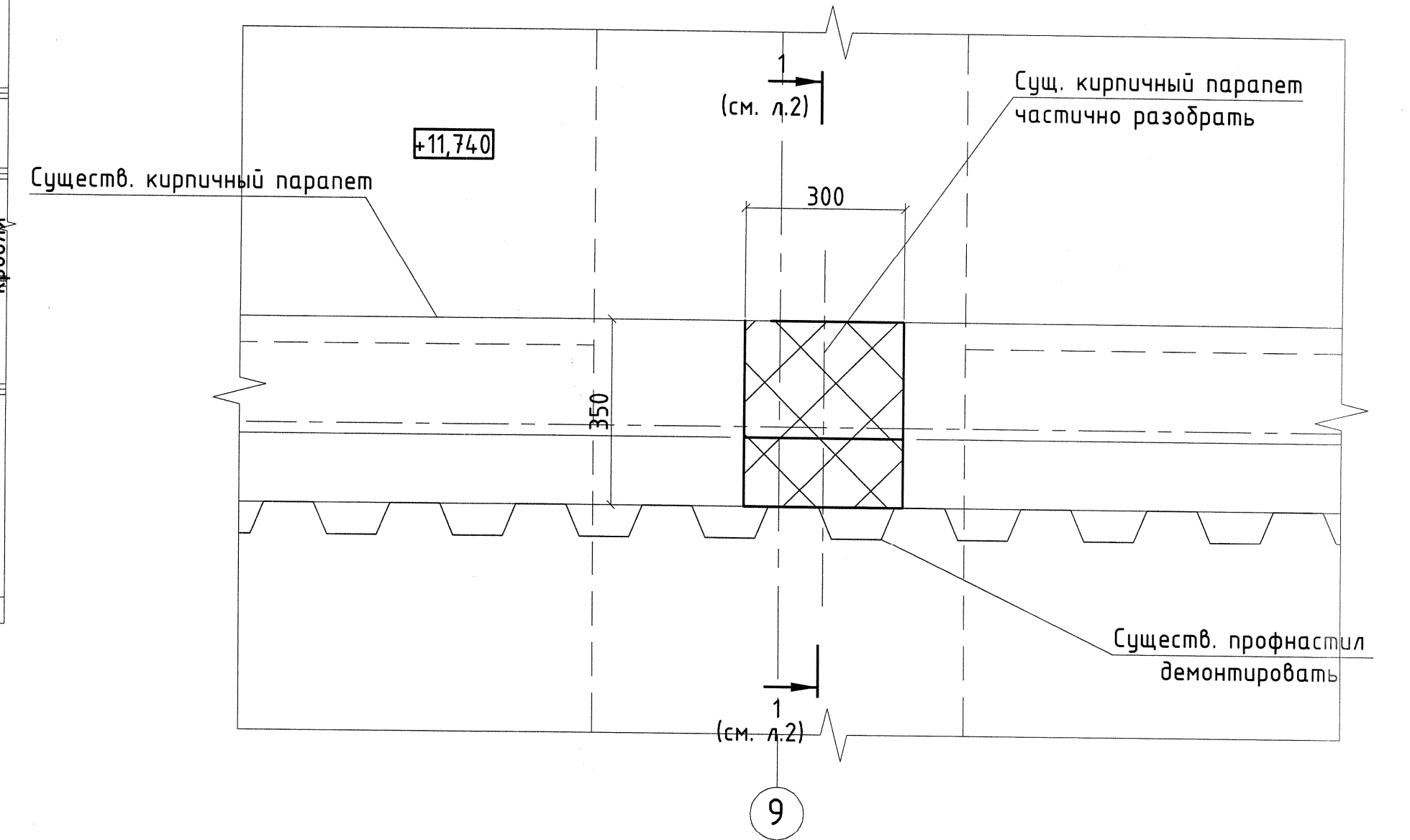


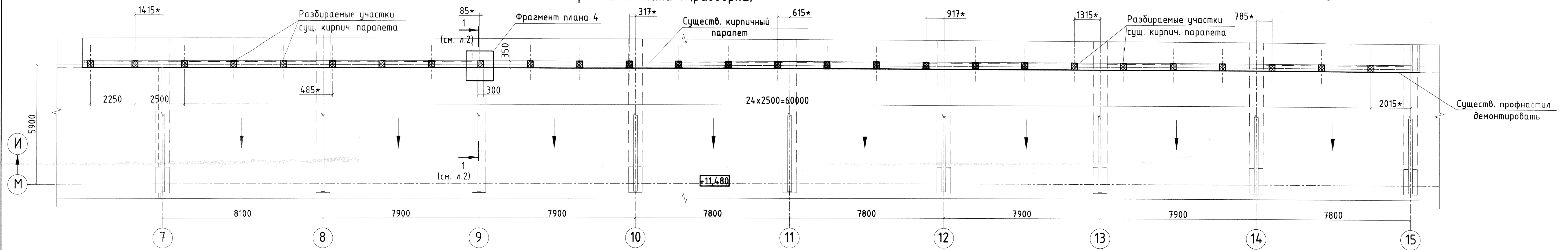
План на отм. +11.740



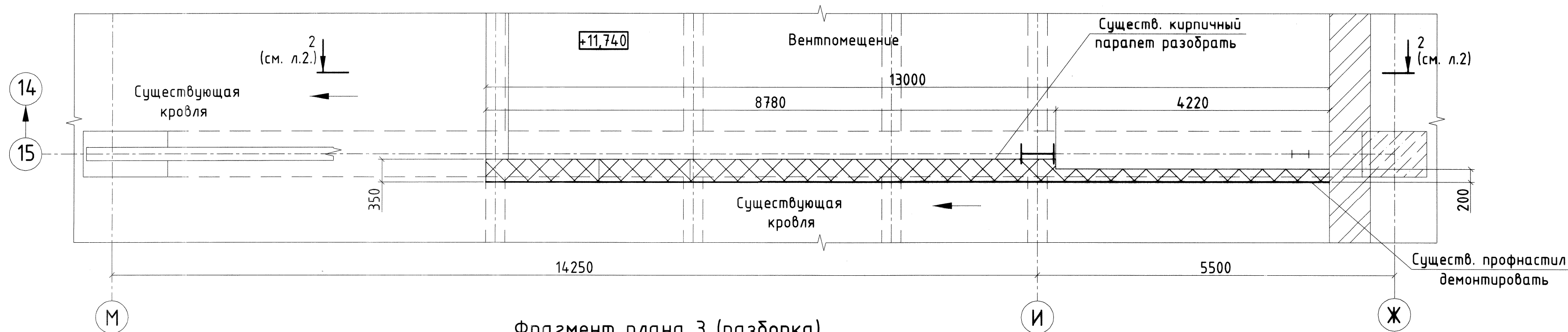
Фрагмент плана 4 (разборка)



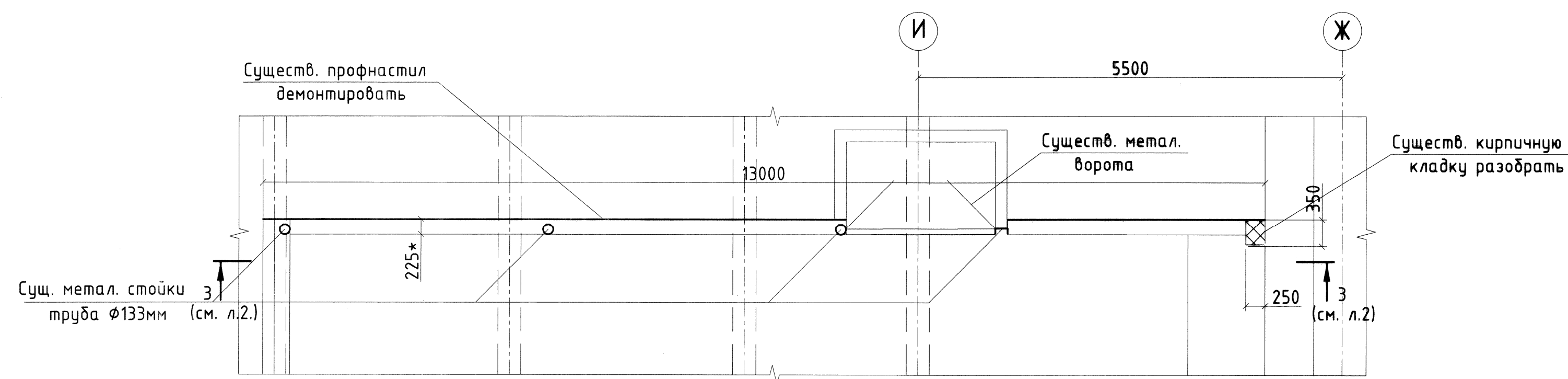
Фрагмент плана 1 (разборка)



Фрагмент плана 2 (разборка)



Фрагмент плана 3 (разборка)



Примечания

1. Выполнить демонтаж существующего стенового профлиста на всех фрагментах плана, Сообщ.=466м<sup>2</sup>, а также демонтировать металлические направляющие из уголка 80х6,общая масса=957кг\*.
2. Осуществить частичную разборку существующего кирпичного парапета до отм. +11.740 м/о "7-15", Vразб.=0.80м<sup>3</sup>, (см.Фрагмент плана 1,4(разборка),Разрез 1-1).
3. Выполнить полную разборку кирпичного парапета до отм. +11.740 м/о "15/М-Ж", Vразб.=2.70м<sup>3</sup>, (см.Фрагмент плана 2(разборка),Разрез 2-2).
4. Выполнить частичную разборку кирпичной стены по оси "Ж", Vразб.=0.34м<sup>3</sup>,(см. Фрагмент плана 3(разборка),Разрез 3-3).
5. Данный лист см. совместно с листом 2.

КБС 12 01 2024  
Табла 3 (II)

		МЗ-8349	
		ЦУМП.Б/Ц №1.БДМ №3.	
Изм/Колуч/Лист	Исполн/Подпись	Дата	
Разработ	Петрова Ю.А.	10.04.2024	
Проверил	Ермина Е.Ю.	16.04.2024	
Помещение венткамеры.		Стадия	Лист
Замена ограждающих конструкций		Р	1
стен и кровли м/о "6-15/Ж-М".		Листов	7
План на отм. +11.740.		ПКО	
Планы разборки-Фрагменты 1,2,3,4.		АО Кондопожский ЦБК	
Исполн/Подпись	Смирнов А.В.		
Нач.ПКО	Бесов П.В.		