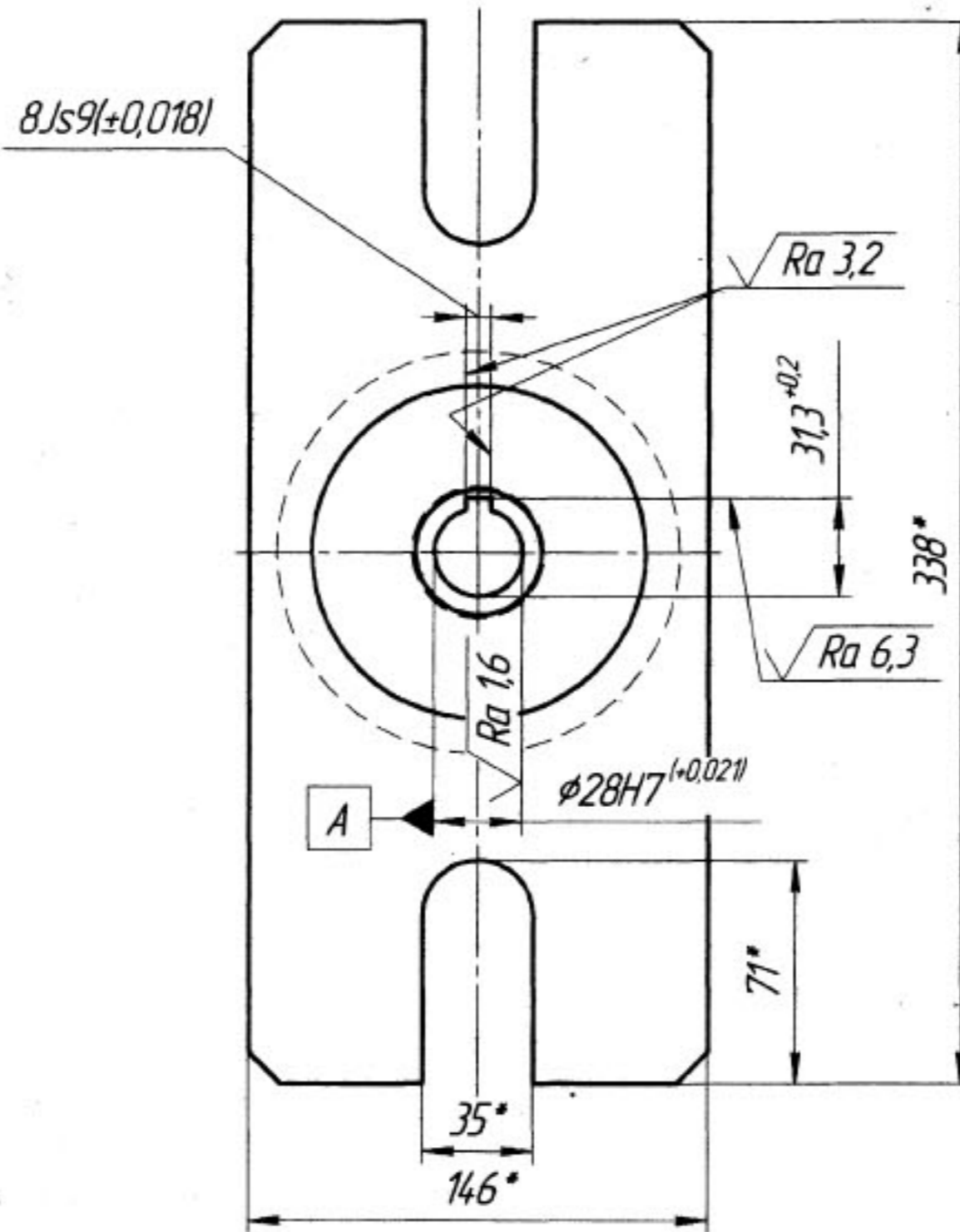
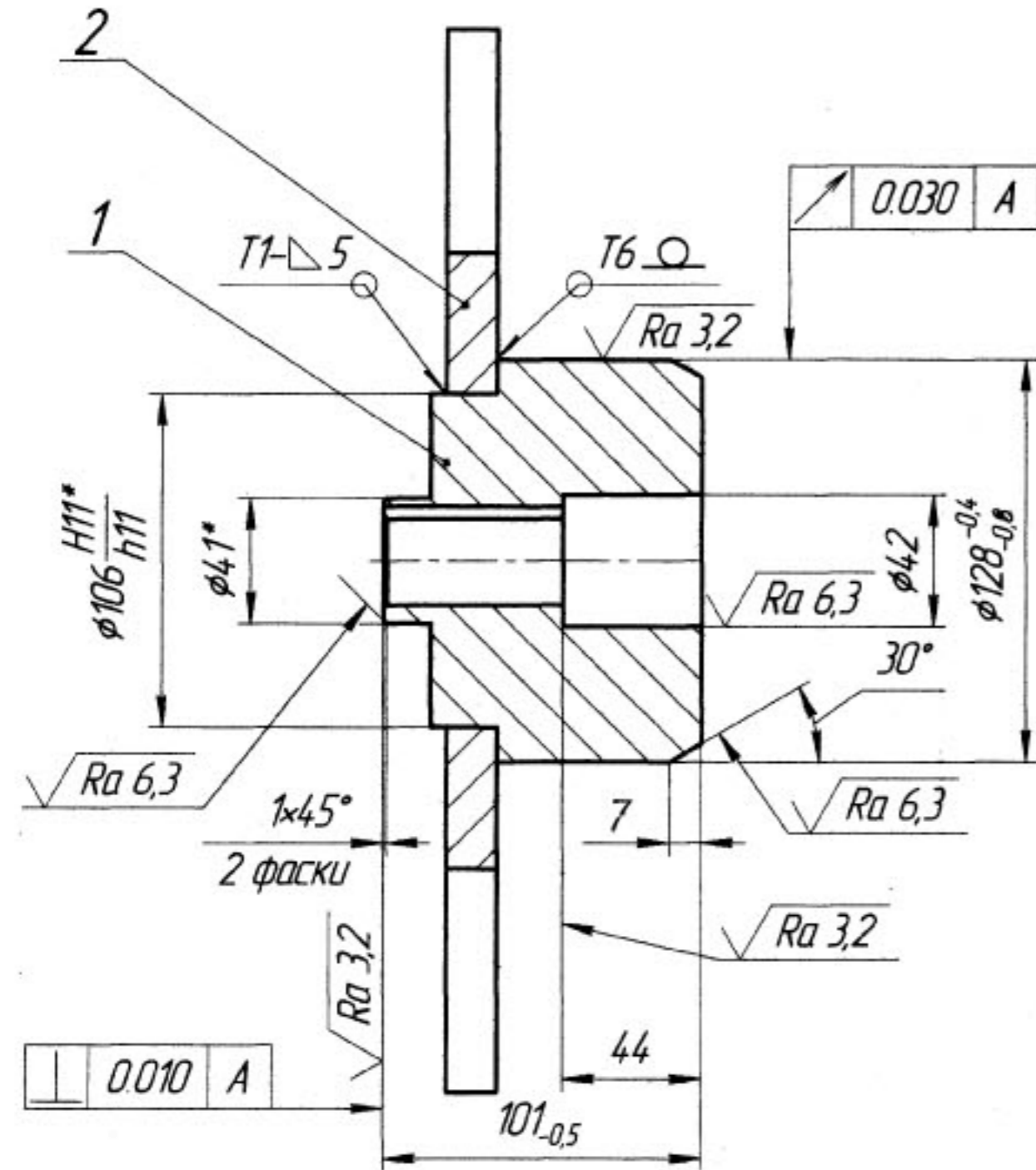


34/17.11



1. Сварные швы по ГОСТ 5264-80.
2. Хим.Окс.прм.
3. $H14, \pm \frac{IT14}{2}$.
4. * Размеры для справок.

АО «Камкабель»
№ 11-26

Формат	Зона	Лист	Обозначение	Наименование	Кол.	Примечание
				Детали		
A4	1	34/17.11.1		Насадка	1	
A4	2	34/17.11.2		Поводок	1	

34/17.11

Изм./Лист	№ док-м.	Подп.	Дата	Лит.	Масса	Масштаб
Разраб.	Должнина	Должнина	08.05.08	И	11,0	1:2
Проб.				Лист		Листов 1
Т.контр.	Липко	Липко		Цех 11 Эмальагрегат NER 1000/2 Устройство отдающее Пиналь приводная Копировал		
Н.контр.						
Утв.	Гонцов	Гонцов				
				Насадка в сборе ОАО "Камкабель" СЗ КБ МПР Формат А4х3		