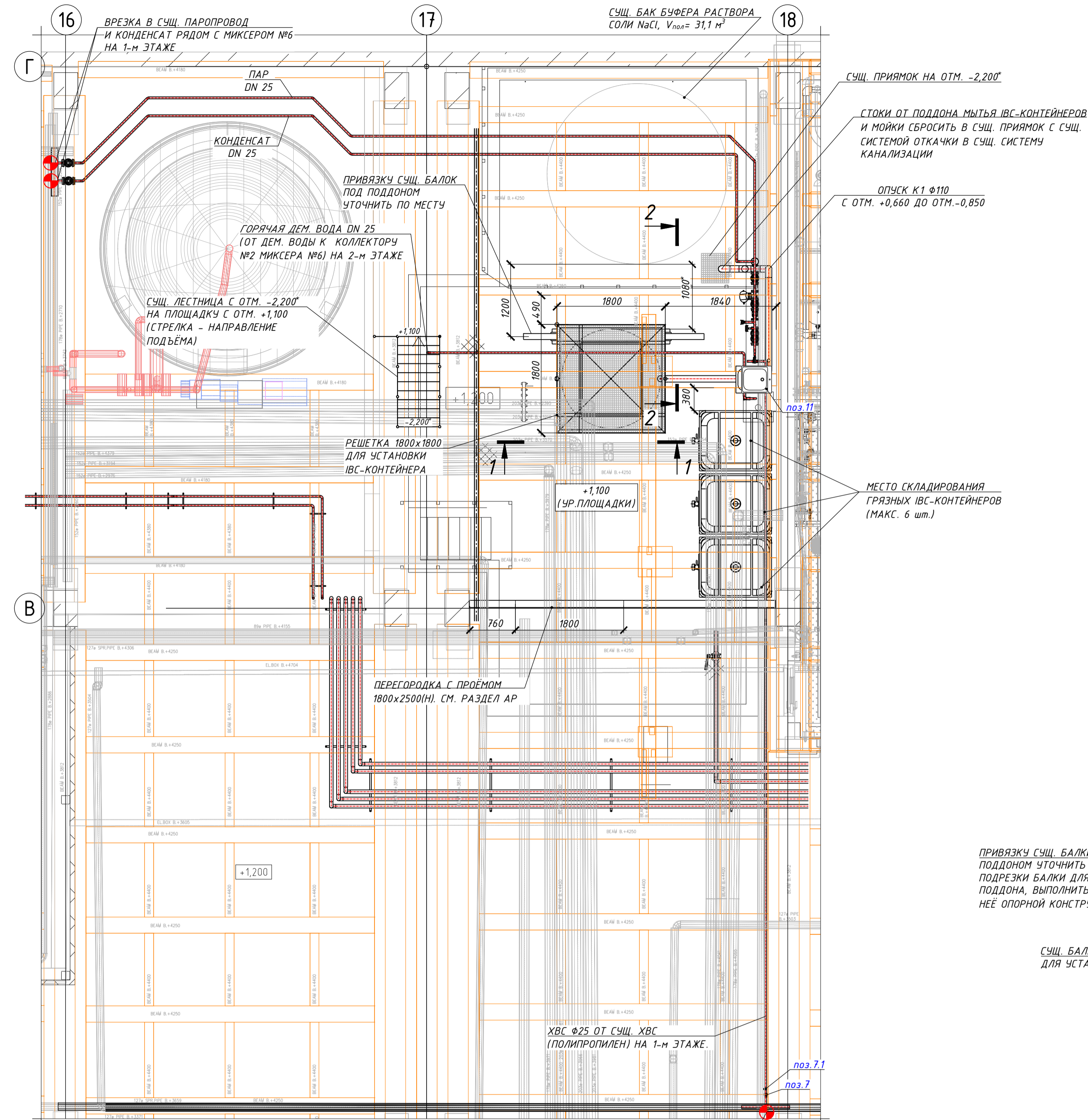
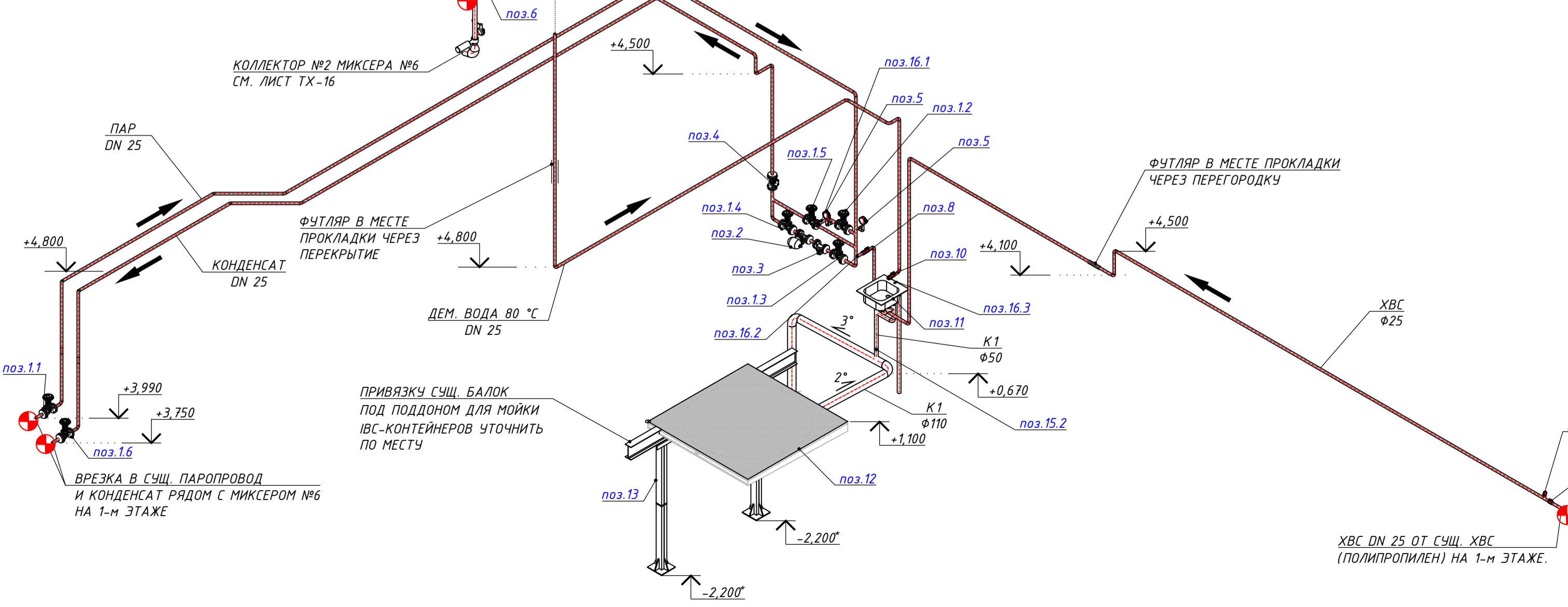


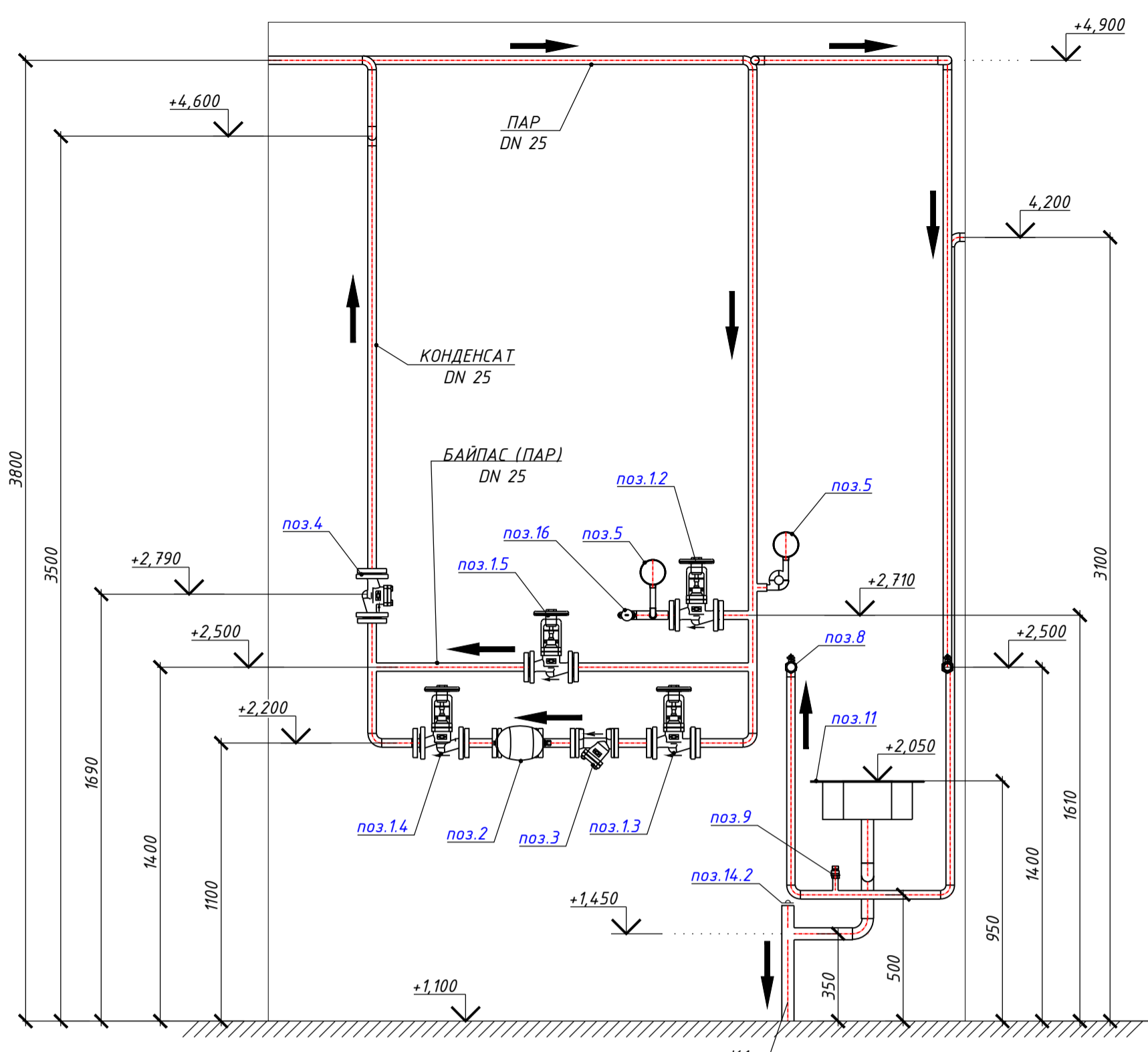
КОРПУС 9. ПЛАН В ОСЯХ В-Г/16-18, СТАНЦИЯ МОЙКИ ИВС-КОНТЕЙНЕРОВ, М 1:50



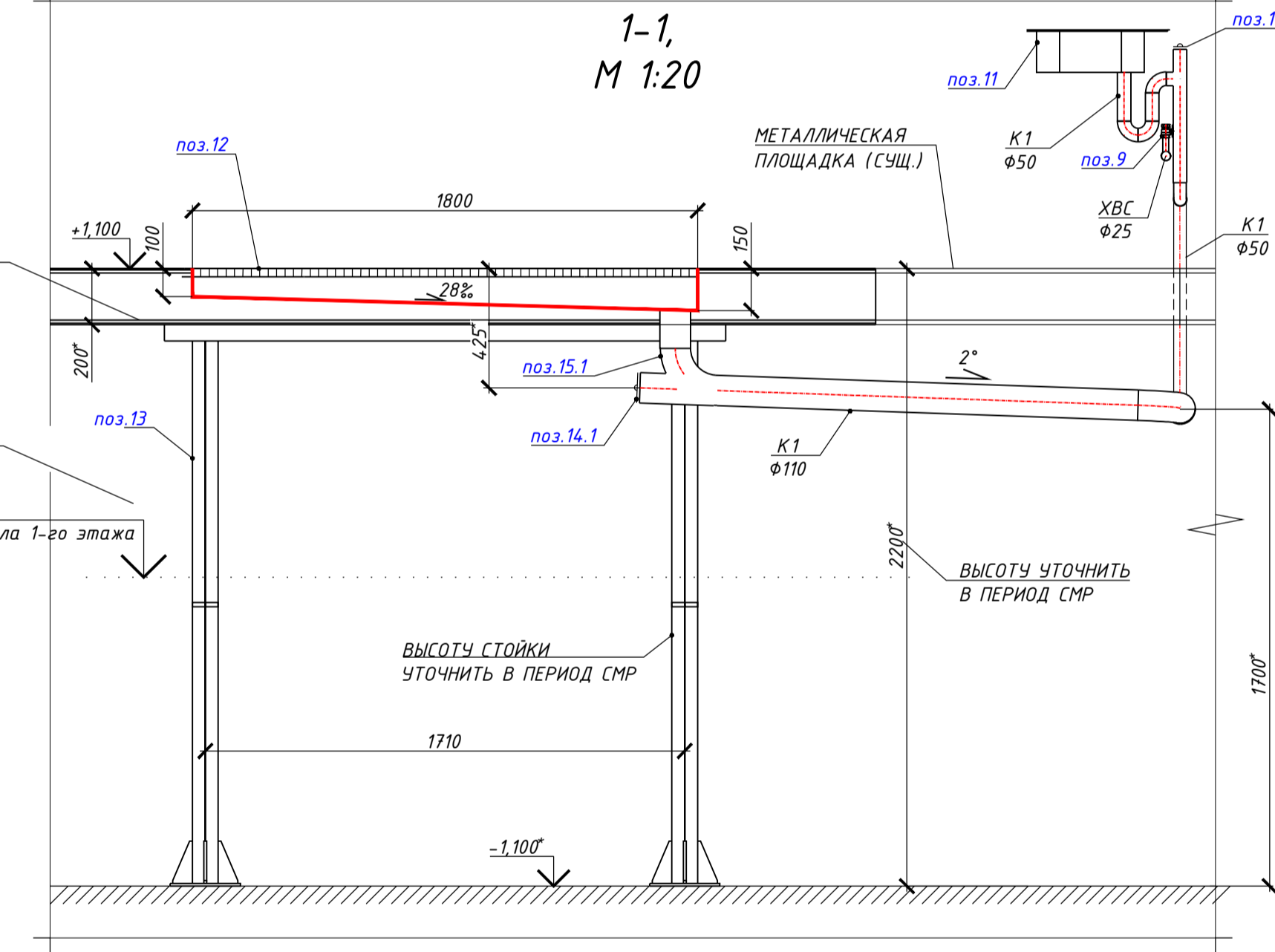
СТАНЦИЯ МОЙКИ ИВС-КОНТЕЙНЕРОВ, ЭД-ВИД



2-2, ПАР ДЛЯ ДЕЗИНФЕКЦИИ ИВС-КОНТЕЙНЕРОВ ПОСЛЕ ПРОМЫВКИ М 1:20



1-1, М 1:20



ЭКСПЛИКАЦИЯ ТЕХНОЛОГИЧЕСКОГО ОБОРУДОВАНИЯ. (см. п. 2 примечания)		
#	НАИМЕНОВАНИЕ	ОПИСАНИЕ, ТЕХНИЧЕСКИЕ ХАРАКТЕРИСТИКИ
1	КЛАПАН ЗАПОРНЫЙ DN 25 ФЛАНЦЕВЫЙ (ПАР, КОНДЕНСАТ)	КЛАПАН "ARI FAVA PLUS" (ARI-ARMATUREN) ЗАПОРНЫЙ DN 25 (ПАР, КОНДЕНСАТ). В КОМПЛЕКТ ВКЛЮЧИТЬ ОТВЕТНЫЕ ФЛАНЦЫ, ПРОКЛАДКИ (ТИП - ПО ТРЕБОВАНИЮ ЗАКАЗЧИКА) И КРЕПЕЖ. <b>ВСЕГО: 6 компл.</b> МАТЕРИАЛ - ДЛЯ ПАРА ЧУГУН С ШАРОВИДНЫМ ГРАФИТОМ, ДЛЯ КОНДЕНСАТА - НЕРЖ. СТАЛЬ: - 1.1 - В ТОЧКЕ ВРЕЗКИ В СЩБ ПАРОВОД (ЧУГУН); - 1.2 - ПЕРЕД ШТЦЕРОМ С КАМЛОК-СОЕДИНЕНИЕМ ДЛЯ ПОДКЛЮЧЕНИЯ ГИБКОГО РУКАВА (ЧУГУН); - 1.3 - ЛИНИЯ КОНДЕНСАТА, ДО ФИЛЬТРА (НЕРЖ.); - 1.4 - ЛИНИЯ КОНДЕНСАТА, ПОСЛЕ ФИЛЬТРА (НЕРЖ.); - 1.5 - БАЙПАС (ПАР) (НЕРЖ.); - 1.6 - В ТОЧКЕ ВРЕЗКИ В СЩБ ТРУБОПРОВОД КОНДЕНСАТА (НЕРЖ.).
2	ПОПЛАВКОВЫЙ КОНДЕНСАТО-ОТВОДЧИК DN 25 ФЛАНЦЕВЫЙ	ПОПЛАВКОВЫЙ КОНДЕНСАТООТВОДЧИК DN 25 ФЛАНЦЕВЫЙ "CONA S" (ARI-ARMATUREN) ИЗ НЕРЖ. СТАЛИ. В КОМПЛЕКТ ВКЛЮЧИТЬ ОТВЕТНЫЕ ФЛАНЦЫ, ПРОКЛАДКИ (ТИП - ПО ТРЕБОВАНИЮ ЗАКАЗЧИКА) И КРЕПЕЖ. <b>ВСЕГО: 1 компл.</b>
3	ФИЛЬТР (ГРЯЗЕУЛОВИТЕЛЬ) DN 25 ФЛАНЦЕВЫЙ	ФИЛЬТР (ГРЯЗЕУЛОВИТЕЛЬ) DN 25 ФЛАНЦЕВЫЙ "ARI" (ARI-ARMATUREN) ИЗ НЕРЖ. СТАЛИ. В КОМПЛЕКТ ВКЛЮЧИТЬ ОТВЕТНЫЕ ФЛАНЦЫ, ПРОКЛАДКИ (ТИП - ПО ТРЕБОВАНИЮ ЗАКАЗЧИКА) И КРЕПЕЖ. <b>ВСЕГО: 1 компл.</b>
4	ОБРАТНЫЙ КЛАПАН DN 25 (КОНДЕНСАТ) ФЛАНЦЕВЫЙ	ОБРАТНЫЙ КЛАПАН DN 25 (КОНДЕНСАТ) ФЛАНЦЕВЫЙ "ARI-СНЕСКО-V" (ARI-ARMATUREN) ИЗ НЕРЖ. СТАЛИ. В КОМПЛЕКТ ВКЛЮЧИТЬ ОТВЕТНЫЕ ФЛАНЦЫ, ПРОКЛАДКИ (ТИП - ПО ТРЕБОВАНИЮ ЗАКАЗЧИКА) И КРЕПЕЖ. <b>ВСЕГО: 1 компл.</b>
5	МАНОМЕТР (ПАР)	МАНОМЕТР ПРОМЫШЛЕННЫЙ КОРРОЗИОННОСТОЙКИЙ ВИБРОСТОЙЧИВЫЙ ("3AO" РОСМА), ТИП ТМ, СЕРИЯ 21, ДИАМЕТР КОРПУСА 100 мм, КЛАСС ТОЧНОСТИ 1,0, ДИАПАЗОН ПОКАЗАНИЙ ДО 0,6 МПа (УТОЧНИТЬ ПРИ ЗАКАЗЕ), ИЗМЕРЯЮЩАЯ СРЕДА ДО +200 °С, РЕЗЬБА М20x1,5. В КОМПЛЕКТ ВКЛЮЧИТЬ БОБЫШКУ "№6 БН-ТМ-30-М20x1,5", ПЕТЛЕВЫЙ УГЛОВОЙ ТРУБЧУК (М20x1,5) ОДНОВЕНТИЛЬНЫЙ ИГОЛЬЧАТЫЙ КЛАПАН "SS-V4" (М20x1,5, РЕЗЬБА "ВН-НАР"). <b>ВСЕГО: 2 компл.</b>
6	ЗАТВОР ДИСКОВЫЙ DN 25 AISI 316L С РУКОЯТКОЙ	ЗАТВОР ДИСКОВЫЙ DN 25 AISI 316L С РУКОЯТКОЙ. РЕЗЬБА-РЕЗЬБА (ПОД МОЛОЧНУЮ ГАЙКУ DIN). УСТАНОВКА В ТОЧКЕ ВРЕЗКИ В СЩБ ТРУБОПРОВОД ГОРЯЧЕЙ ДЕМ. ВОДЫ (80 °С). <b>ВСЕГО: 1 шт.</b>
7	КРАН ШАРОВОЙ ПОЛИПРОПИЛЕНОВЫЙ Ф25	КРАН ШАРОВОЙ ПОЛИПРОПИЛЕНОВЫЙ Д <sub>кр</sub> = 25 (VALTEC) С ЛАТУННОЙ САЛЬНИКОВОЙ ГИЛЬЗОЙ. УСТАНОВКА - ПЕРЕД ШТЦЕРОМ В СЩБ ТРУБОПРОВОД ХВС. <b>ВСЕГО: 1 шт.</b>
7.1	ШТЦЕР "ВОЗДУШНИК" С КРАНОМ ШАРОВЫМ ПОЛИПРОПИЛЕНОВЫМ Ф20 (ХВС)	ШТЦЕР "ВОЗДУШНИК" С КРАНОМ ШАРОВЫМ ПОЛИПРОПИЛЕНОВЫМ Ф20 Д <sub>кр</sub> = 20 (VALTEC) С ЛАТУННОЙ САЛЬНИКОВОЙ ГИЛЬЗОЙ (ХВС). <b>ВСЕГО: 1 шт.</b>
8	КРАН ШАРОВОЙ ПОЛИПРОПИЛЕНОВЫЙ Ф25	КРАН ШАРОВОЙ ПОЛИПРОПИЛЕНОВЫЙ Д <sub>кр</sub> = 25 (VALTEC) С ЛАТУННОЙ САЛЬНИКОВОЙ ГИЛЬЗОЙ. УСТАНОВКА - ПЕРЕД ШТЦЕРОМ ХВС DN 25 С КАМЛОК-ПАТРУБКОМ. <b>ВСЕГО: 1 шт.</b>
9	КРАН ШАРОВОЙ Ф20 ПОЛИПРОПИЛЕНОВЫЙ	КРАН ШАРОВОЙ Ф20 С ПОЛИПРОПИЛЕНОВЫМ КОРПУСОМ ВТр.717 20x2 (VALTEC). ПРЯМОЙ, ВХОД - ПОЛИПРОПИЛЕН Ф20, ВЫХОД - НАРУЖНАЯ РЕЗЬБА G1/2, ДЛЯ ПОДКЛЮЧЕНИЯ СМЕСИТЕЛЯ МОЙКИ (ПОЗ. 11). В КОМПЛЕКТ ВКЛЮЧИТЬ ГИБКУЮ ВСТАВКУ 1/2" L= 0,6 м. <b>ВСЕГО: 1 компл.</b>
10	КРАН ШАРОВОЙ DN 25 ИЗ НЕРЖ. СТАЛИ, РЕЗЬБА "ВН-НАР"	КРАН ШАРОВОЙ DN 25 ИЗ НЕРЖ. СТАЛИ, РЕЗЬБА "ВН-НАР". УСТАНОВКА НА ГОРЯЧЕЙ ДЕМ. ВОДЕ, ПЕРЕД ШТЦЕРОМ С КАМЛОКОМ (ПОЗ. 16.3) ДЛЯ ПРОМЫВКИ ИВС-КОНТЕЙНЕРОВ. <b>ВСЕГО: 1 шт.</b>
11	МОЙКА ИЗ НЕРЖ. СТАЛИ СО СМЕСИТЕЛЕМ	МОЙКА ИЗ НЕРЖ. СТАЛИ, В КОМПЛЕКТ ВКЛЮЧИТЬ СМЕСИТЕЛЬ (ХВС / ГВС) И СИФОН ДЛЯ ПОДКЛЮЧЕНИЯ К К1 Ф50. <b>ВСЕГО: 1 компл.</b>
12	ПОДДОН 1800x1800 ДЛЯ МОЙКИ ИВС-КОНТЕЙНЕРОВ	ПОДДОН 1800x1800 ИЗ НЕРЖ. СТАЛИ ДЛЯ МОЙКИ ИВС-КОНТЕЙНЕРОВ (СМ. ЛИСТ ТХ-18). <b>ВСЕГО: 1 шт.</b>
13	ОПОРА ПОД СЩБ БАЛКУ	ОПОРНАЯ УСИЛИВАЮЩАЯ КОНСТРУКЦИЯ В МЕСТЕ ПОДРЕЗКИ СЩБ БАЛКИ ПЕРЕКРЫТИЯ ДЛЯ УСТАНОВКИ ПОДДОНА (СМ. ЛИСТ ТХ-19). <b>ВСЕГО: 1 шт.</b>
14	РЕВИЗИЯ (ПРОЧИСТКА) К1	РЕВИЗИЯ (ПРОЧИСТКА) К1: - 14.1 - Ф110. <b>ВСЕГО: 1 шт.</b> ; - 14.2 - Ф50. <b>ВСЕГО: 1 шт.</b> ; - 14.3 - ТРОЙНИК Ф110 С КРЫШКОЙ ДЛЯ ПРОЧИСТКИ. <b>ВСЕГО: 1 шт.</b>
15	ТРОЙНИК КОСОЙ 45°	ТРОЙНИК КОСОЙ 45°: - Ф110. <b>ВСЕГО: 1 шт.</b> ; - Ф110x50. <b>ВСЕГО: 1 шт.</b>
16	ШТЦЕР DN 25 С КАМЛОК-СОЕДИНЕНИЕМ И ЗАГЛУШКОЙ	ШТЦЕР DN 25 С КАМЛОК-ПАТРУБКОМ И ЗАГЛУШКОЙ ДЛЯ ПОДКЛЮЧЕНИЯ К ШЛАНГАМ: ПРОПАРКИ ИВС-КОНТЕЙНЕРОВ (ПОЗ. 16.1), ГОРЯЧЕЙ ДЕМ. ВОДЫ (ПОЗ. 16.3), ХВС (ПОЗ. 16.2)
17.1	ШЛАНГ ДЛЯ ПРОПАРКИ ИВС-КОНТЕЙНЕРОВ (t <sub>макс</sub> = 180 °С)	ШЛАНГ ДЛЯ ПРОПАРКИ ИВС-КОНТЕЙНЕРОВ (t <sub>макс</sub> = 180 °С МАКС. ТЕМПЕРАТУРА УТОЧНИТЬ). L= 4,0 м, С КОМПЛЕКТОМ ИЗ ДВУХ КАМЛОК-ШТЦЕРОВ И ХОМУТОВ УСИЛЕННЫХ (DIN 2817 EN14420-3). <b>ВСЕГО: 1 шт.</b>
17.2	ШЛАНГ DN 25 ДЛЯ МОЙКИ ДЕМ. ВОДОЙ 80°С ИВС-КОНТЕЙНЕРОВ	ШЛАНГ DN 25 ДЛЯ МОЙКИ ДЕМ. ВОДОЙ 80°С ИВС-КОНТЕЙНЕРОВ L= 4,0 м, С КОМПЛЕКТОМ ИЗ ДВУХ КАМЛОК-ШТЦЕРОВ И ХОМУТОВ УСИЛЕННЫХ (DIN 2817 EN14420-3). <b>ВСЕГО: 1 шт.</b>
17.3	ШЛАНГ DN 25 ДЛЯ МОЙКИ ХОЛОДНОЙ ВОДОЙ (ХВС) ИВС-КОНТЕЙНЕРОВ L= 4,0 м	ШЛАНГ DN 25 ДЛЯ МОЙКИ ХОЛОДНОЙ ВОДОЙ (ХВС) ИВС-КОНТЕЙНЕРОВ L= 4,0 м, С КОМПЛЕКТОМ ИЗ ДВУХ КАМЛОК-ШТЦЕРОВ И ХОМУТОВ УСИЛЕННЫХ (DIN 2817 EN14420-3). <b>ВСЕГО: 1 шт.</b>

Примечания.  
 1. Отметки уточнить в период строительно-монтажных работ (СМР).  
 2. В экспликации оборудования указаны основные элементы системы. Все фитинги (хомуты усиленные, прокладки и пр.) учтены в спецификации оборудования и материалах.  
 3. Паропровод и конденсатопровод изолировать цилиндрами из каменной ваты Rockwool толщиной 50 мм. Трубопровод горячей дем. воды изолировать цилиндрами из каменной ваты Rockwool толщиной 25 мм. На планах теплового изоляция трубопроводов условно не показана. Покровный слой для теплоизолированных трубопроводов выполнить из алюминия δ=0,5 мм

			NCL 01-04-2024-ACS-TX		
			Организация линии производства и упаковки капсул для стирки в водорастворимой пленке в филиале ООО "ЛАБ Индастриз" в г. Пермь, по адресу: г. Пермь, ул. Ласьвинская, 88		
Изм.	Колуч	Лист	№рек	Подпись	Дата
Разраб.	Былмыгин				
Проверил	Недре				
			Технологические решения		
			Стадия	Лист	Листов
			P	17	
			Корпус 9. План 1-го этажа в осях В-Г / 16-18. Станция мойки ИВС-контейнеров		
			ООО "Скетчерс"		
			ГИП		