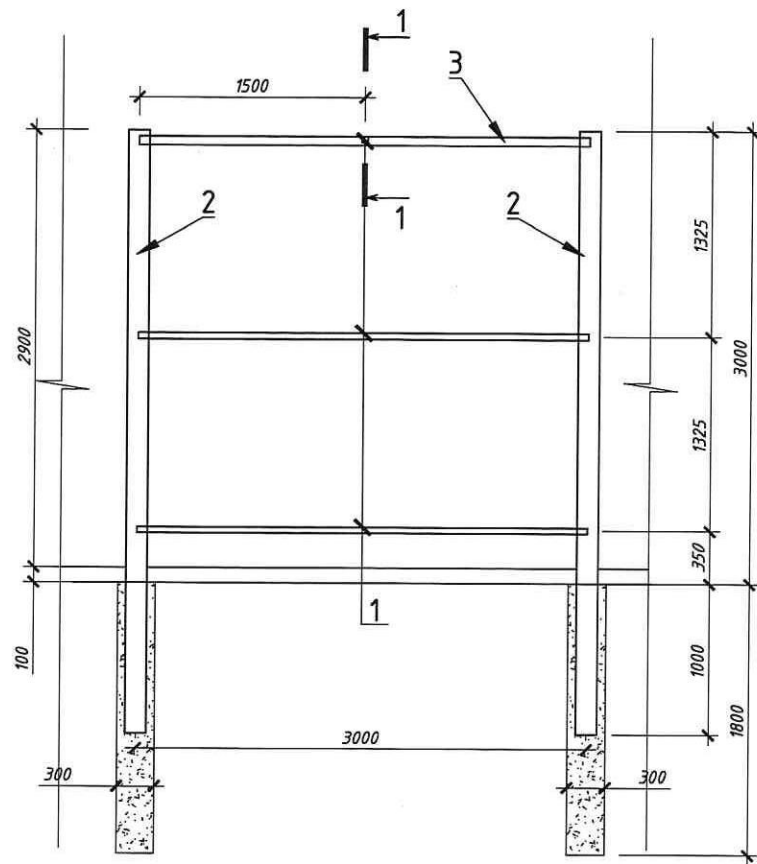
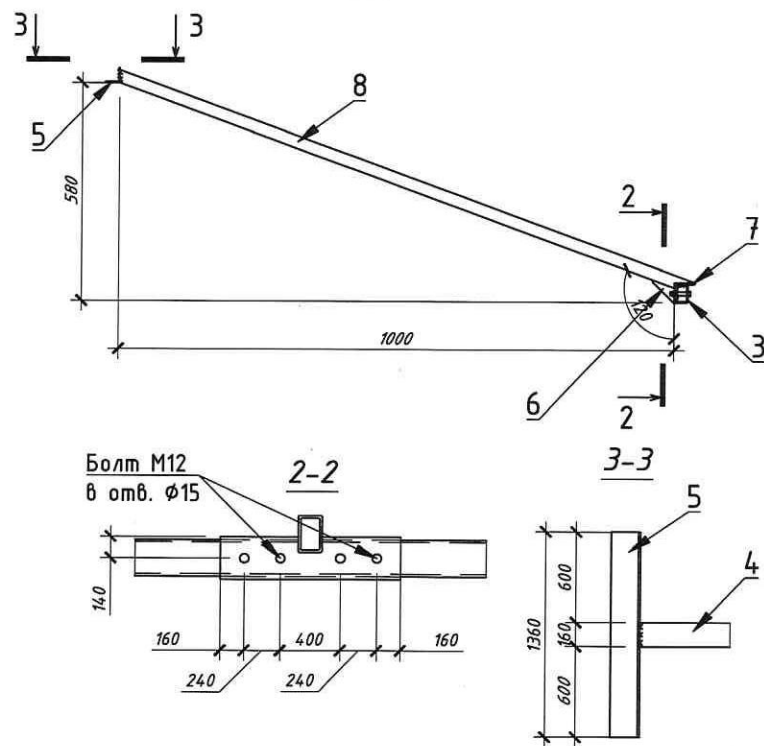


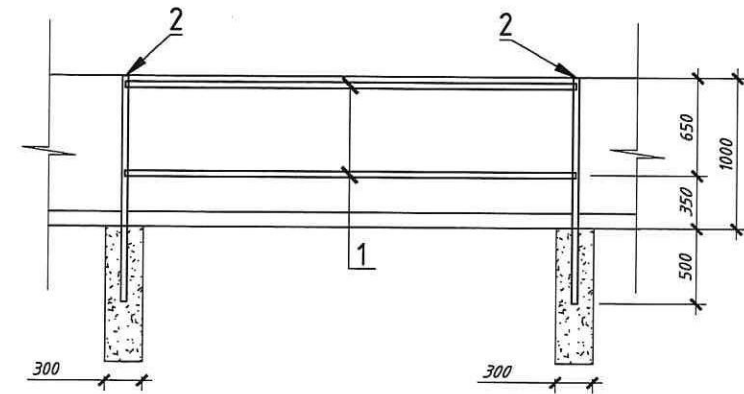
Конструкция ограждения "Пути клиента"
H=3,0 м



1-1



Конструкция ограждения "Пути клиента"
H=1,0 м



СПЕЦИФИКАЦИЯ

потребности материалов на ограждение высотой 1 м длиной 100 пог.м., шаг стоек 3 м для установки рекламного баннера

Номер на схеме	Наименование	Количество	Примечание
1	Труба 40x40x3 ГОСТ 8639-82 G235 ГОСТ 21772-88 L=100000 мм	3 шт.	1008 кг
2	Труба 40x40x3 ГОСТ 8639-82 G235 ГОСТ 21772-88 L=1500 мм	34 шт.	171,36 кг
		ИТОГО:	1179,36 кг
Профилированный лист			
3	Стеновой С8 0,4 RAL 5005	100 м ²	
		Бетон класса В15	1,2 м ³

Примечание: в соответствии с проектом 305-23-КЖ утв. НИПП "Интрофэк"

Общая длина ограждения высотой 1 м - 240 п.м.

СПЕЦИФИКАЦИЯ

потребности материалов на ограждение высотой 3 м длиной 100 пог.м., шаг стоек 3 м для установки рекламного баннера

Номер на схеме	Наименование	Количество	Примечание
1	Труба 40x40x3 ГОСТ 8639-82 G235 ГОСТ 21772-88 L=100000 мм	3 шт.	1008 кг
2	Труба 60x40x3 ГОСТ 8639-82 G235 ГОСТ 21772-88 L=4000 мм	34 шт.	756,16 кг
3	Труба 40x40x3 ГОСТ 8639-82 G235 ГОСТ 21772-88 L=100000 мм	1 шт.	545 кг
5	Узелок 50x50x3 ГОСТ 19771-74 G235 ГОСТ 21772-88 L=340 мм	33 шт.	25,08 кг
6	Полоса 50x50 ГОСТ 303-2009 G235 ГОСТ 21772-88 L=100 мм	33 шт.	4,29 кг
7	Узелок 50x50x3 ГОСТ 19771-74 G235 ГОСТ 21772-88 L=340 мм	33 шт.	38,82 кг
8	Труба 40x40x3 ГОСТ 8639-82 G235 ГОСТ 21772-88 L=1200 мм	33 шт.	113,19 кг
		ИТОГО:	6800,38 кг
Профилированный лист			
4	Стеновой С8 0,4 RAL 5005	290 м ²	
		Бетон класса В15	7,69 м ³

Примечание: в соответствии с проектом 305-23-КЖ утв. НИПП "Интрофэк"

Общая длина ограждения высотой 3 м - 120 п.м.

15.10.2024. Оши увеличен размер Сергеев С.И.

Изм.	Кол.ч	Лист	№ док.	Подпись	Дата				
						22/24 ИП-ГОС			
						Жилая застройка по адресу: Ростовская область, Аксайский район, Поле 18. I этап			
Разработал	Гикало					Многоквартирный жилой дом с объектами обслуживания жилой застройки и гаражом	Стадия	Лист	Листов
Проверил							P	1.3	
Н. контр.	Гикало					Конструкции ограждения пути клиента	ИП Гикало МА.		