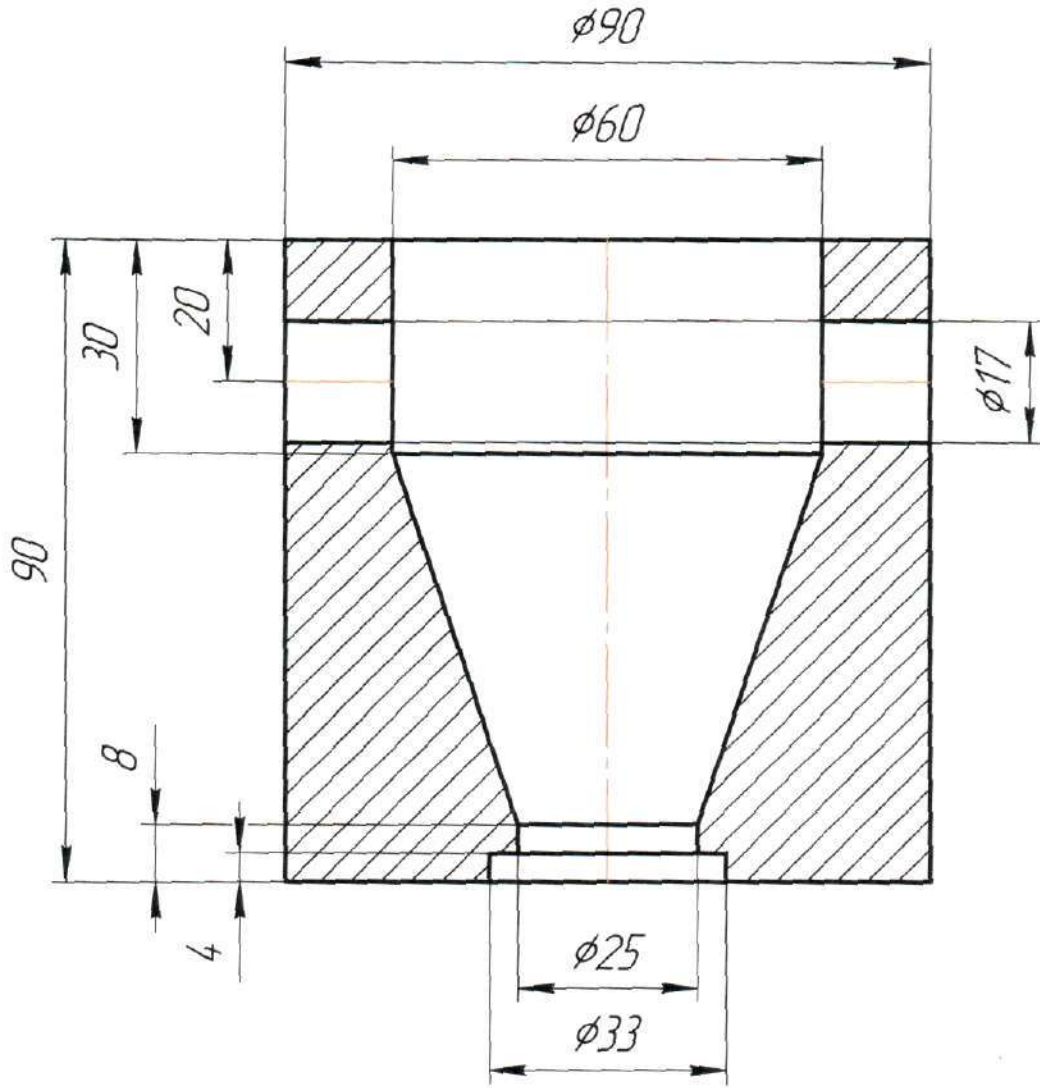


КЗЦ.01.016

Перв. примен.

Справ. №



Подп. и дата

Изм. № докл.

Взам. инв. №

Подп. и дата

Изм. № подл.

Изм. № подл.

КЗЦ.01.016

Изм.	Лист	№ докум.	Подп.	Дата
Разраб.				
Проб.				
Т.контр.				
И.контр.				
Утв.				

Стакан

Лит. Масса Масштаб

3,13 1:1

Лист Листов 1

Ст3 ГОСТ 1055-88

АО "Кавказцемент"

Копировал

Формат А4

Изм. № - чн камерные массосн

5м - 600шт.