

- 1.\* Размеры для справок.
- 2. Неуказанные предельные отклонения размеров ± IT14/2.
- 3. Сварные швы по ГОСТ 5264-80, кроме указанных особо.
- 4. Электроды типа Э42 ГОСТ 9467-75.
- 5. Одинаковые детали приваривать аналогично указанным.
- 6. Допуск прямолинейности рабочей поверхности борта 2 мм на всей длине.

Поп. и дата  
 Изм. № дубл.  
 Взам. инв. №  
 Поп. и дата  
 Инв. № подл.

|                                   |        |          |          |                |      |          |
|-----------------------------------|--------|----------|----------|----------------|------|----------|
|                                   |        |          |          | 3465.200.00 СБ |      |          |
| Изм.                              | Лист   | № докум. | Поп.     | Дата           | Лит. | Масшт.   |
| Разраб.                           | Рузоев | Рузоев   | 01.03.11 |                | 163  | 1:5      |
| Провер.                           |        |          |          |                |      |          |
| Т.контр.                          |        |          |          |                |      |          |
| Нач. отд.                         |        |          |          |                |      |          |
| Н.контр.                          |        |          |          |                |      |          |
| Утв.                              |        |          |          |                |      |          |
| Борт торцевой<br>Сборочный чертеж |        |          |          |                | Лист | Листов 1 |
|                                   |        |          |          |                |      |          |

| Формат | Зона | Поз. | Обозначение            | Наименование  | Кол. | Примечание |
|--------|------|------|------------------------|---|------|------------|
|        |      |      |                        | <u>Документация</u>   |      |            |
| *      |      |      | 3465.200.00 СБ         | Сборочный чертеж  |      | A4X3       |
|        |      |      |                        | <u>Сборочные единицы</u>  |      | Масса, кг  |
| A4     |      | 1    | 3465.210.00            | Шарнир  | 2    | x15,4=30,8 |
|        |      |      |                        | <u>Детали</u>   |      |            |
| A4     |      | 2    | 3465.200.01            | Лист боковой  | 2    | x2,5=5     |
| A3     |      | 3    | 3465.200.02            | Лист передний   | 1    | 33         |
| A4     |      | 4    | 3465.200.03            | Бобышка   | 2    | x4=8       |
| A4     |      | 5    | 3465.200.04            | Ребро   | 4    | x1,1=4,4   |
| A4     |      | 6    | 3465.200.05            | Лист гнутый   | 1    | 68         |
|        |      |      | <u>Детали из листа</u> | Б-ПН-10 ГОСТ 19903-74<br>Ст3пс св ГОСТ 14637-89<br>12,5 $\sqrt{\text{по контуру резки}}$                      |      |            |
| Б4     |      | 7    | 3465.200.06            | Пластина 50x940   | 1    | 3,7        |
| Б4     |      | 8    | 3465.200.07            | Ребро 115x110   | 2    | x1,0=2,0   |
| Б4     |      | 9    | 3465.200.08            | Пластина 75x110   | 2    | x0,65=1,3  |
| Б4     |      | 10   | 3465.200.09            | Уголок<br>Уголок Б-75x75x8 ГОСТ 8509-93<br>Ст3пс св ГОСТ 535-05<br>L=70 12,5 $\sqrt{\text{по контуру резки}}$ | 2    | x0,63=1,26 |

Инв.№ подл. | Подр. и дата | Взам.инв.№ | Инв.№ дубл. | Подр. и дата

| Изм.     | Лист | № докум. | Подр.  | Дата     |
|----------|------|----------|--------|----------|
| Разраб.  |      | Рузаев   | Рузаев | 01.03.11 |
| Провер.  |      |          |        |          |
| Нач.отд. |      |          |        |          |
| Н.контр. |      |          |        |          |

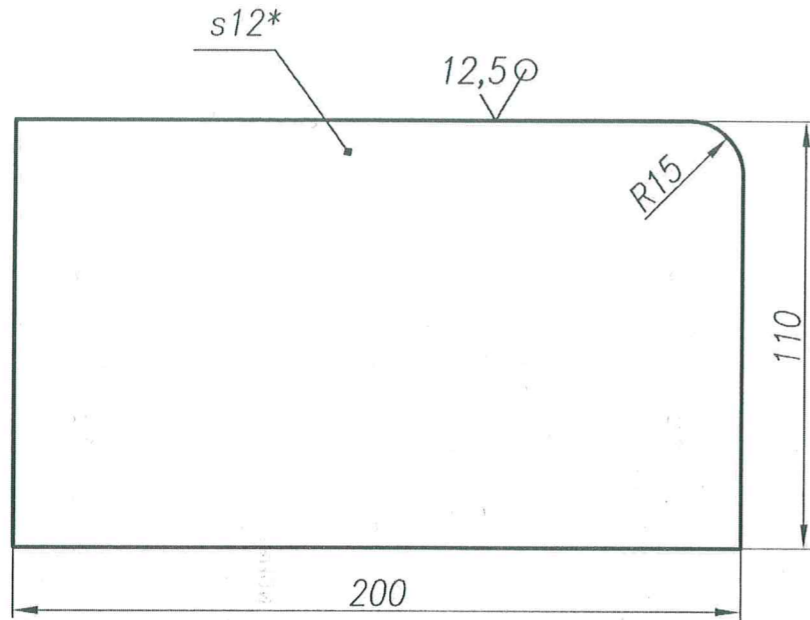
3465.200.00

Борт торцевой

| Лит. | Лист | Листов |
|------|------|--------|
|      |      | 1      |

ЛСР предприятие Группы ЛСР  
**БАРРИКАДА**

3465.200.01



1. \*Размеры для справок.
2. Неуказанные пред. откл. размеров  $h14 \pm \frac{IT14}{2}$

3465.200.01

Лист боковой

| Лит. | Масса | Масшт.   |
|------|-------|----------|
|      | 2,5   | 1:2      |
| Лист |       | Листов 1 |

Лист Б-ПН-12 ГОСТ 19903-74  
 СтЗпс св ГОСТ 14637-89



|             |              |
|-------------|--------------|
| Инв.№ подл. | Подп. и дата |
| Т.контр.    | Подп. и дата |
| Нач.отд.    | Подп. и дата |
| Н.контр.    | Подп. и дата |
| Утв.        | Подп. и дата |

| Изм.     | Лист | № докум.  | Подп.            | Дата     |
|----------|------|-----------|------------------|----------|
| Разраб.  |      | Белущенко | <i>Белущенко</i> | 01.03.11 |
| Провер.  |      | Рузаев    | <i>Рузаев</i>    | 01.03.11 |
| Нач.отд. |      | Рузаев    | <i>Рузаев</i>    | 01.03.11 |

Подп. и дата

Инв.№ дубл.

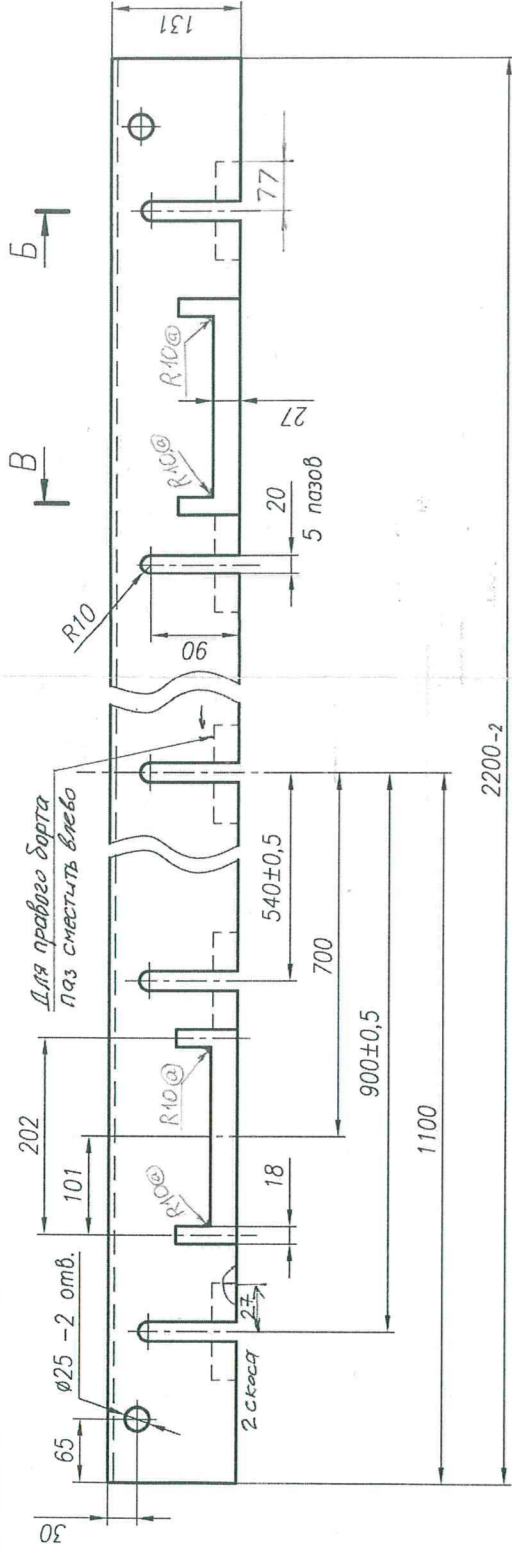
Взам.инв.№

Подп. и дата

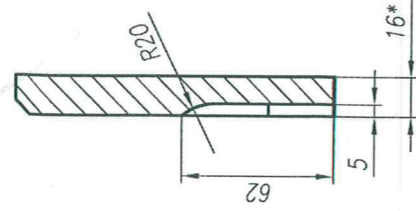
Инв.№ подл.

3465.200.02

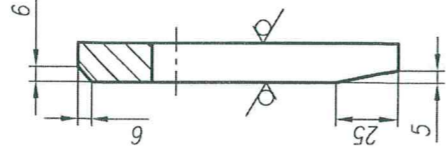
12,5/√(N)



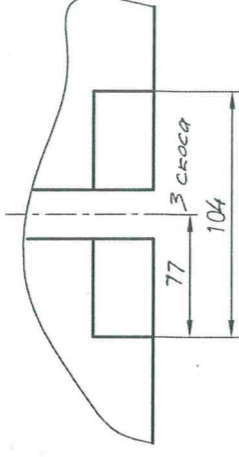
B-B (1:2)



B-B (1:2)



A (1:2)



- 1.\* Размеры для справок.
2. Неуказанные предельные отклонения размеров ± IT14/2.

Инв.№ подл. \_\_\_\_\_

Подп. и дата \_\_\_\_\_

Взам.инв.№ \_\_\_\_\_

Инв.№ убр. \_\_\_\_\_

Подп. и дата \_\_\_\_\_

3465.200.02

Лист передний

Лист 5-ПН-16 ГОСТ 19903-74  
Ст.элс св ГОСТ 14637-89

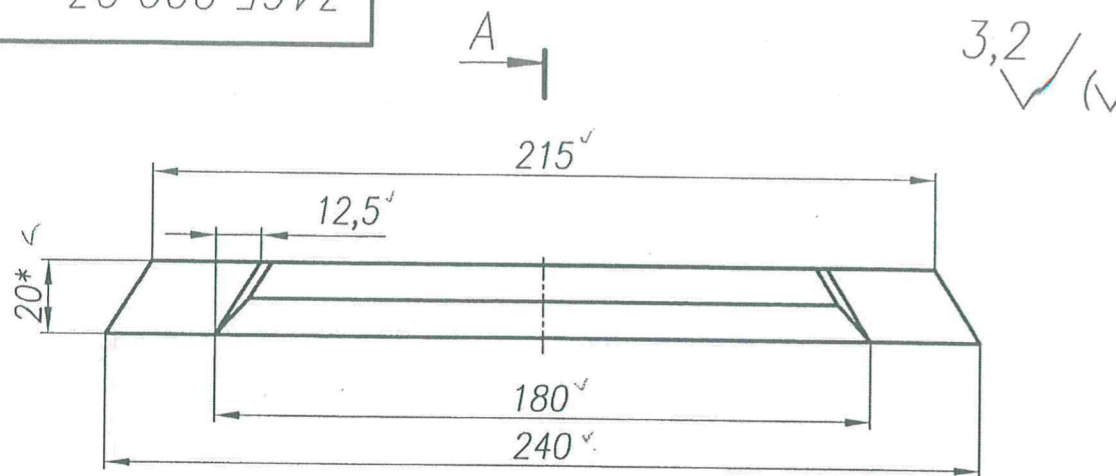
|      |        |        |
|------|--------|--------|
| Лит. | Масса  | Масшт. |
|      | 34,4   | 1:5    |
| Лист | Листов | 1      |



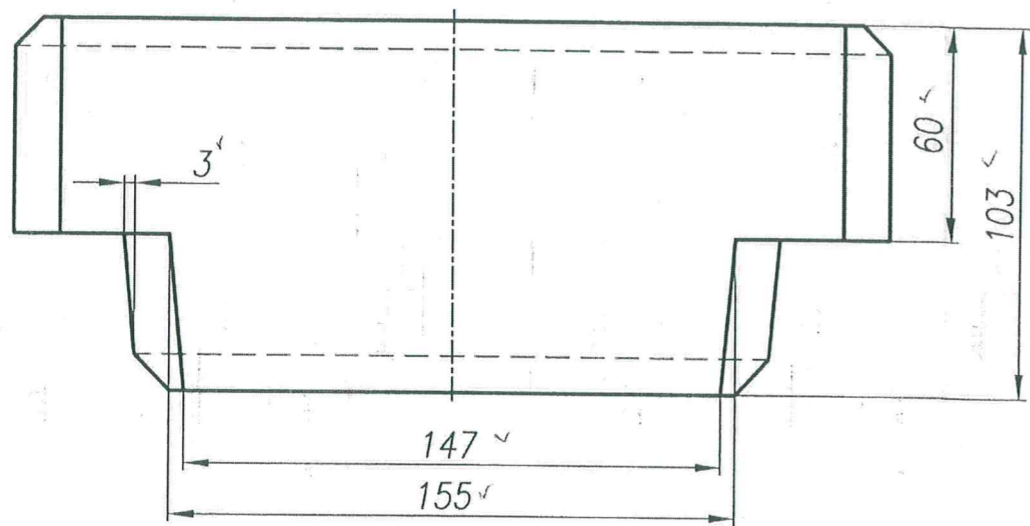
Формат А2

3465.200.03

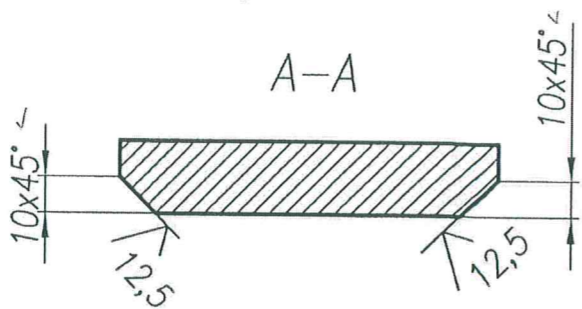
3,2 ✓ (✓)



A



A-A



- 1. \*Размеры для справок.
- 2. Неуказанные пред. откл. размеров  $h14 \pm \frac{IT14}{2}$

3465.200.03

Бобышка

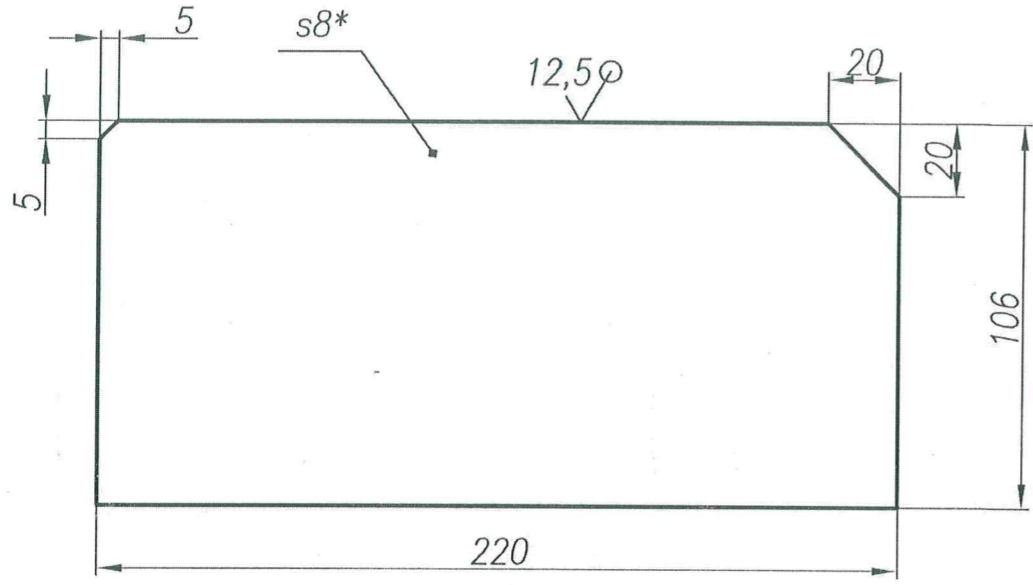
Ст3пс св ГОСТ 14637-89

| Лит. | Масса  | Масшт. |
|------|--------|--------|
|      | 4,0    | 1:2    |
| Лист | Листов | 1      |



Изд. и дата / Взам. инв. № / Инв. № дубл. / Изм. / Лист / № докум. / Подп. / Дата / Испол.

3465.200.04



- \*Размеры для справок.
- Неуказанные пред. откл. размеров  $h14 \pm \frac{IT14}{2}$

3465.200.04

Ребро

| Лит. | Масса | Масшт.   |
|------|-------|----------|
|      | 1,1   | 1:2      |
| Лист |       | Листов 1 |

Лист Б-ПН-8 ГОСТ 19903-74  
Ст 300 с в ГОСТ 14637-80

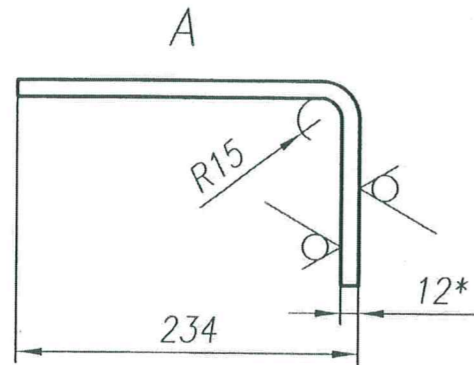
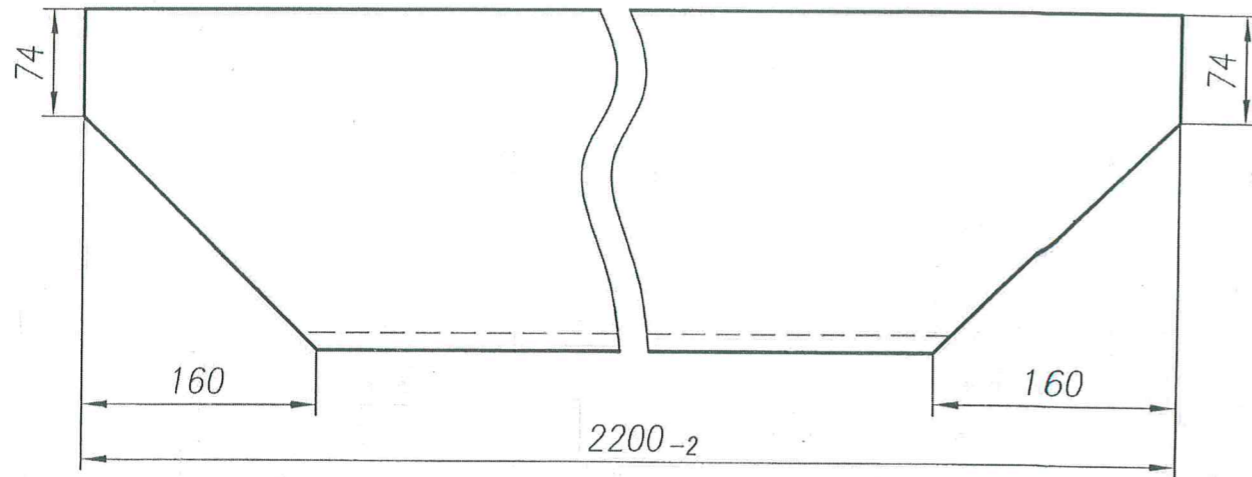
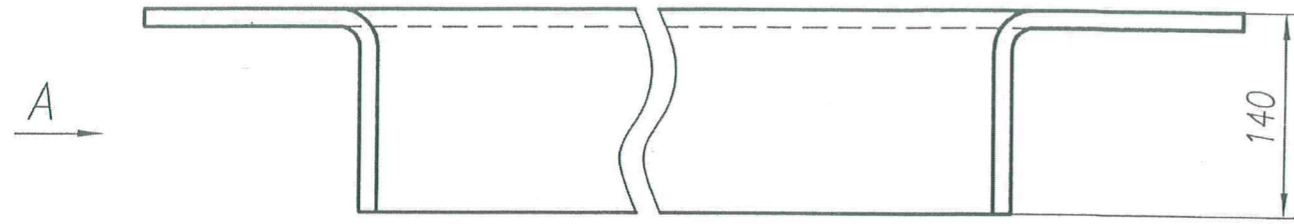


Инв.№ подл. | Погр. и дата | Взам.инв.№ | Инв.№ дубл. | Погр. и дата

| Изм.     | Лист | № докум.  | Подп.            | Дата     |
|----------|------|-----------|------------------|----------|
| Разраб.  |      | Белущенко | <i>Белущенко</i> | 01.03.11 |
| Провер.  |      | Рузаев    | <i>Рузаев</i>    | 01.03.11 |
| Т.контр. |      |           |                  |          |
| Нач.отд. |      | Рузаев    | <i>Рузаев</i>    | 01.03.11 |
| Н.контр. |      |           |                  |          |

3465.200.05

12,5/√(✓)



- 1.\* Размеры для справок.
- 2. Неуказанные предельные отклонения размеров ± IT14/2.

3465.200.05

Лист гнутый

Лист Б-ПН-12 ГОСТ 19903-74  
Ст 3пс св ГОСТ 14637-80

| Лит. | Масса  | Масшт. |
|------|--------|--------|
|      | 71     | 1:5    |
| Лист | Листов | 1      |



|              |              |
|--------------|--------------|
| Инв.№ подл.  | Погр. и дата |
| Взам.инв.№   | Инв.№ дубл.  |
| Погр. и дата | Погр. и дата |

| Изм.      | Лист | № докум.  | Погр.            | Дата     |
|-----------|------|-----------|------------------|----------|
| Разраб.   |      | Белущенко | <i>Белущенко</i> | 01.03.11 |
| Провер.   |      | Рузаев    | <i>Рузаев</i>    | 01.03.11 |
| Т.контр.  |      |           |                  |          |
| Нач. отд. |      | Рузаев    | <i>Рузаев</i>    | 01.03.11 |
| Н.контр.  |      |           |                  |          |
| Умв       |      |           |                  |          |

| Формат | Зона | Поз. | Обозначение    | Наименование             | Кол. | Примечание |
|--------|------|------|----------------|--------------------------|------|------------|
|        |      |      |                | <u>Документация</u>      |      |            |
| A3     |      |      | 3465.210.00 СБ | Сборочный чертеж         |      |            |
|        |      |      |                | <u>Сборочные единицы</u> |      |            |
| A4     | 1    |      | 3465.211.00    | Кронштейн неподвижный    | 1    |            |
|        |      |      |                | <u>Детали</u>            |      |            |
| A4     | 2    |      | 3465.210.01    | Кронштейн неподвижный    | 2    |            |
| A4     | 3    |      | 3465.210.02    | Ось                      | 1    |            |
| A4     | 4    |      | 3465.210.03    | Втулка                   | 2    |            |

|             |              |            |             |              |
|-------------|--------------|------------|-------------|--------------|
| Инв.№ подл. | Погр. и дата | Взам.инв.№ | Инв.№ дубл. | Погр. и дата |
|-------------|--------------|------------|-------------|--------------|

| Изм      | Лист | № докум.  | Подп.            | Дата     |
|----------|------|-----------|------------------|----------|
| Разраб.  |      | Белущенко | <i>Белущенко</i> | 01.03.11 |
| Провер.  |      | Рузаев    | <i>Рузаев</i>    | 01.03.11 |
| Нач.отд. |      | Рузаев    | <i>Рузаев</i>    | 01.03.11 |
| Н.контр. |      |           |                  |          |

3465.210.00

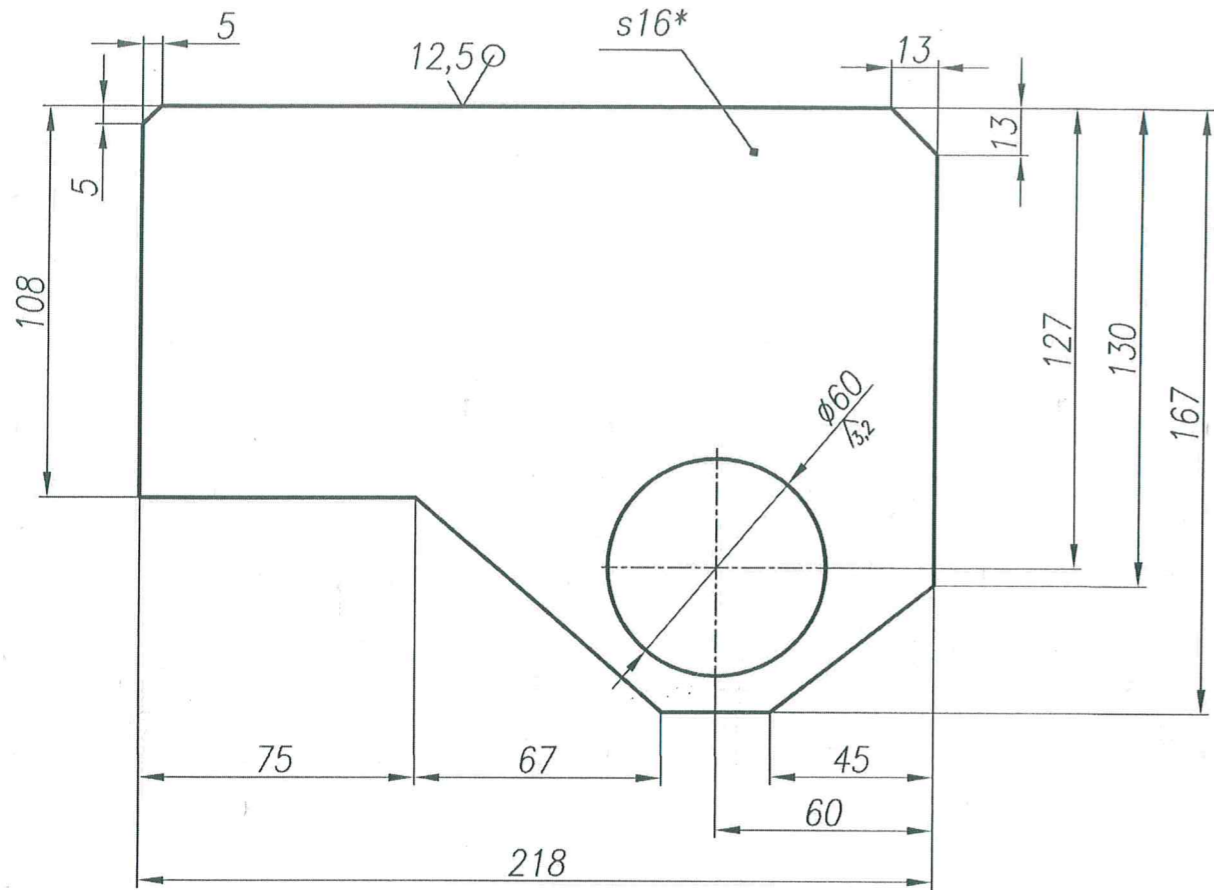
Шарнир

| Лит. | Лист | Листов |
|------|------|--------|
|      |      | 1      |





3465.210.01



- \*Размеры для справок.
- Неуказанные пред. откл. размеров  $h14 \pm \frac{IT14}{2}$

3465.210.01

| Изм.     | Лист | № докум.  | Подп.            | Дата     |
|----------|------|-----------|------------------|----------|
| Разраб.  |      | Белущенко | <i>Белущенко</i> | 01.03.11 |
| Провер.  |      | Рузаев    | <i>Рузаев</i>    | 01.03.11 |
| Т.контр. |      |           |                  |          |
| Нач.отд. |      | Рузаев    | <i>Рузаев</i>    | 01.03.11 |
| Н.контр. |      |           |                  |          |
| Утв.     |      |           |                  |          |

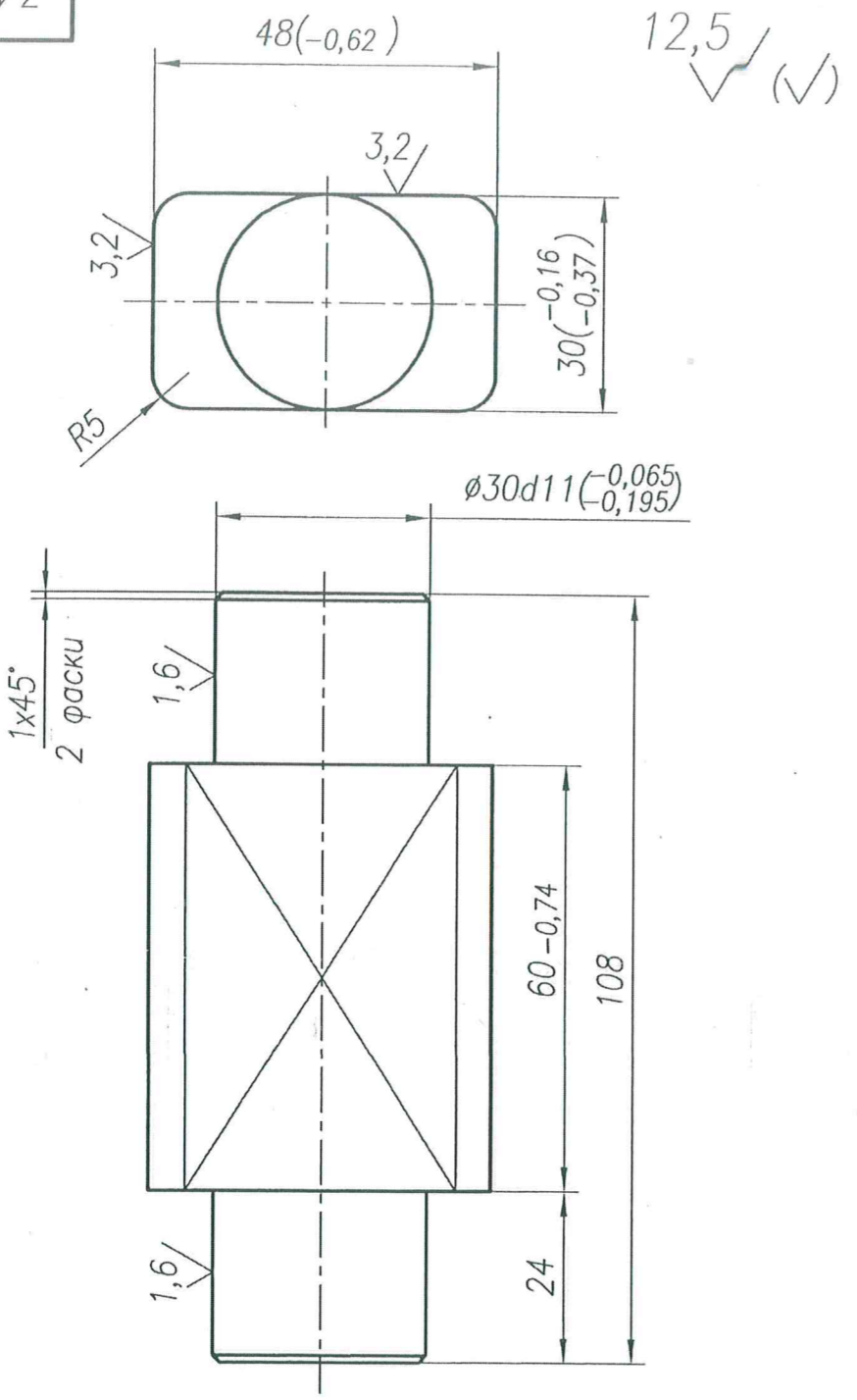
|                       |                          |
|-----------------------|--------------------------|
| Кронштейн неподвижный |                          |
| Лист                  | Б-ПН-16 ГОСТ 19903-74    |
|                       | Ст.Зис с в ГОСТ 14637-89 |

| Лит. | Масса | Масшт.   |
|------|-------|----------|
|      | 3,3   | 1:2      |
| Лист |       | Листов 1 |



Изм. № подл. | Изм. № дубл. | Взам. изм. № | Изм. № дубл. | Погр. и дата

3465.210.02



1. Неуказанные пред. откл. размеров  $h14 \pm \frac{IT14}{2}$

3465.210.02

Ось

| Лит. | Масса  | Масшт. |
|------|--------|--------|
|      | 0,9    | 1:1    |
| Лист | Листов | 1      |

Сталь 45 ГОСТ 1050-88



Листы, и детали  
Листы, и детали  
Листы, и детали  
Листы, и детали

| Формат | Зона | Поз. | Обозначение    | Наименование                  | Кол. | Примечание |
|--------|------|------|----------------|-------------------------------|------|------------|
|        |      |      |                | <u>Документация</u>           |      |            |
| A3     |      |      | 3465.211.00 СБ | Сборочный чертеж              |      |            |
|        |      |      |                | <u>Детали</u>                 |      |            |
| A4     | 1    |      | 3465.211.01    | <del>Кронштейн</del> Проушина | 1    |            |
| A4     | 2    |      | 3465.211.02    | Шайба                         | 2    |            |
|        |      |      |                |                               |      |            |
|        |      |      |                |                               |      |            |
|        |      |      |                |                               |      |            |
|        |      |      |                |                               |      |            |
|        |      |      |                |                               |      |            |
|        |      |      |                |                               |      |            |
|        |      |      |                |                               |      |            |
|        |      |      |                |                               |      |            |
|        |      |      |                |                               |      |            |
|        |      |      |                |                               |      |            |
|        |      |      |                |                               |      |            |
|        |      |      |                |                               |      |            |
|        |      |      |                |                               |      |            |
|        |      |      |                |                               |      |            |
|        |      |      |                |                               |      |            |
|        |      |      |                |                               |      |            |
|        |      |      |                |                               |      |            |
|        |      |      |                |                               |      |            |
|        |      |      |                |                               |      |            |
|        |      |      |                |                               |      |            |

|             |              |             |               |                  |          |
|-------------|--------------|-------------|---------------|------------------|----------|
| Инв.№ подл. | Подп. и дата | Инв.№ дубл. | Взам.инв.№    | Подп. и дата     |          |
|             | Изм          | Лист        | № докум.      | Подп.            | Дата     |
|             | Разраб.      | Белуценко   |               | <i>Белуценко</i> | 01.03.11 |
|             | Провер.      | Рузаев      |               | <i>Рузаев</i>    | 01.03.11 |
| Нач.отд.    | Рузаев       |             | <i>Рузаев</i> | 01.03.11         |          |
| Н.контр.    |              |             |               |                  |          |
| Утв.        |              |             |               |                  |          |

3465.211.00

Кронштейн неподвижный

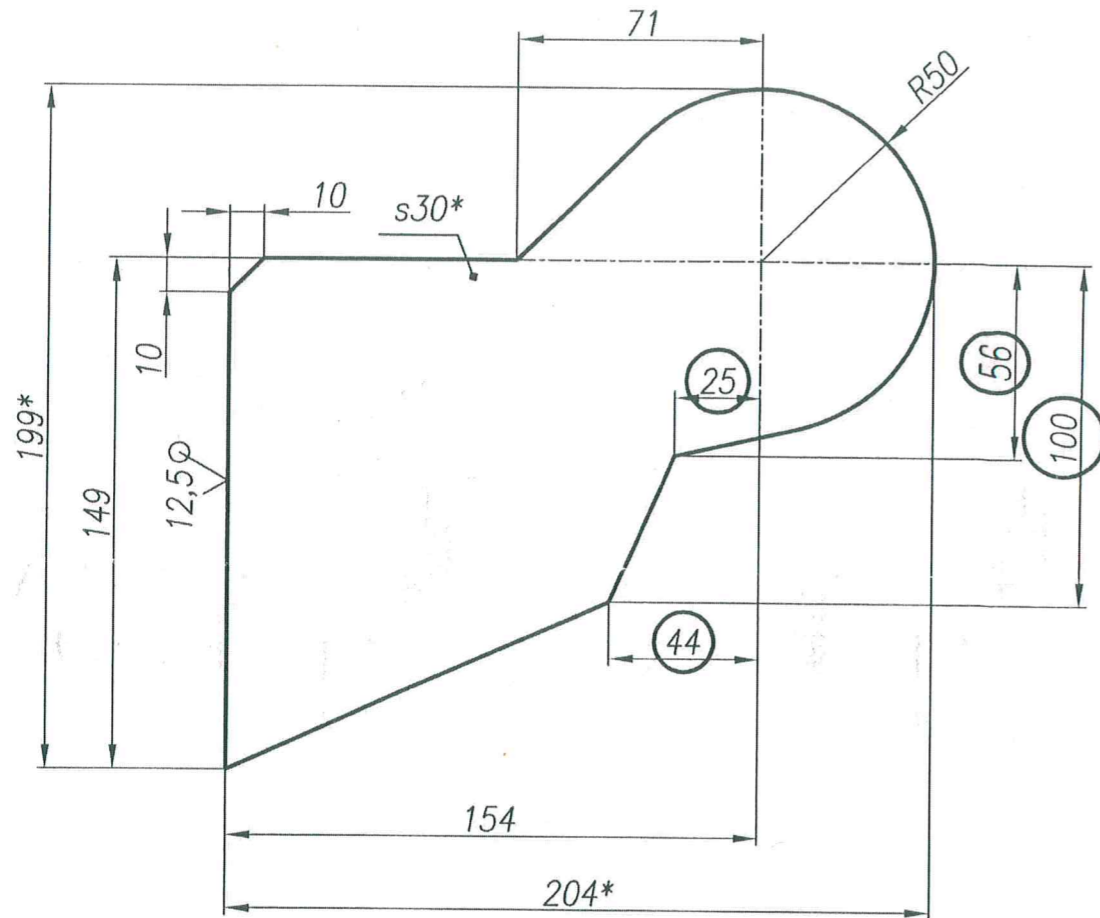
|      |      |        |
|------|------|--------|
| Лит. | Лист | Листов |
|      |      | 1      |



предприятие  
Группы  
ЛСР  
**БАРРИКАДА**

3465.211.01

(✓) (✓)



Размеры в окружностях—измененные 08.08.2011г.

- \*Размеры для справок.
- Неуказанные пред. откл. размеров  $h14 \pm \frac{IT14}{2}$

3465.211.01

Проушина

|      |       |        |
|------|-------|--------|
| Лит. | Масса | Масшт. |
|------|-------|--------|

|     |     |
|-----|-----|
| 5,6 | 1:2 |
|-----|-----|

|      |        |   |
|------|--------|---|
| Лист | Листов | 1 |
|------|--------|---|

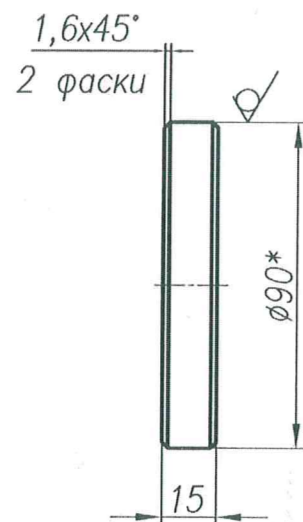
Лист Б-ПН-30 ГОСТ 19903-74  
СтЗпс св ГОСТ 14637-89



|             |              |            |                  |              |
|-------------|--------------|------------|------------------|--------------|
| Инв.№ подл. | Подп. и дата | Взам.инв.№ | Инв.№ дубл.      | Подп. и дата |
| Изм.        | Лист         | № докум.   | Подп.            | Дата         |
| Разраб.     | Белущенко    |            | <i>Белущенко</i> | 01.03.11     |
| Провер.     | Рузаев       |            | <i>Рузаев</i>    | 01.03.11     |
| Т.контр.    |              |            |                  |              |
| Нач.отд.    | Рузаев       |            | <i>Рузаев</i>    | 01.03.11     |
| Н.контр.    |              |            |                  |              |
| Утв.        |              |            |                  |              |

3465.211.02

12,5 / (✓)



1. \*Размеры для справок.
2. Неуказанные пред. откл. размеров  $h14 \pm \frac{IT14}{2}$

3465.211.02

| Изм.     | Лист | № докум.  | Подп.            | Дата     |
|----------|------|-----------|------------------|----------|
| Разраб.  |      | Белущенко | <i>Белущенко</i> | 01.03.11 |
| Провер.  |      | Рузаев    | <i>Рузаев</i>    | 01.03.11 |
| Т.контр. |      |           |                  |          |
| Нач.отд. |      | Рузаев    | <i>Рузаев</i>    | 01.03.11 |
| Н.контр. |      |           |                  |          |
| Утв      |      |           |                  |          |

Шайба

| Лит. | Масса | Масшт.   |
|------|-------|----------|
|      | 0,8   | 1:2      |
| Лист |       | Листов 1 |

Круг В90 ГОСТ 2590-71  
Ст3 пс. ГОСТ 535-58



предприятие  
Группы  
ЛСР  
**БАРРИКАДА**

|             |             |            |              |
|-------------|-------------|------------|--------------|
| Инв.№ подл. | Инв.№ губл. | Взам.инв.№ | Подп. и дата |
|             |             |            |              |