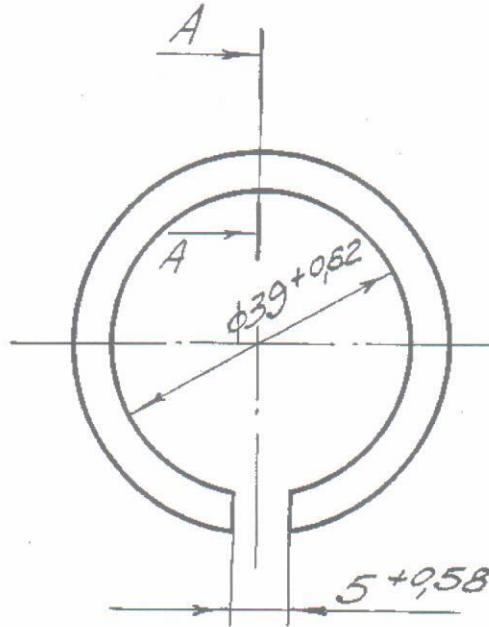


СМЦБМА.01.105

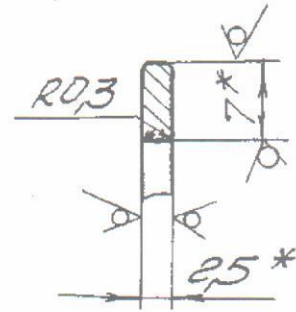
24

53/√(√)

И



A-A (2:1)



Восстановлен с подмиксом.
Верно. 04.9.16.

1. 44... 49 HRC_э.
2. На поверхности кольца не допускается трещины, вмятины, заусенцы, забоины, окалина.
3. Острые кромки не допускаются.
4. * Размеры для справок.
5. Остальные технические требования по ГОСТ 13944-86.

Вз. инв. №

СНБ. №

Повл. и дата

В. №

И. №

СМЦБМА.01.105

Кольцо
пружинное

Лента 65P-D-2,5x7

ГОСТ 10921-77

Лит.	Масса	Масштаб
A	0,02	1:1
Лист		Листов 1

КЗЦМ

3	-	изв 47	Дтн	08.82
Изм	Лист	№ докум.	Подр.	дата
Разраб.	Филчина			
Проб.	Трифонов			
Т.контр.	Кузьмин			
Г. мет.	Попов			
И.контр.	Аршинова			