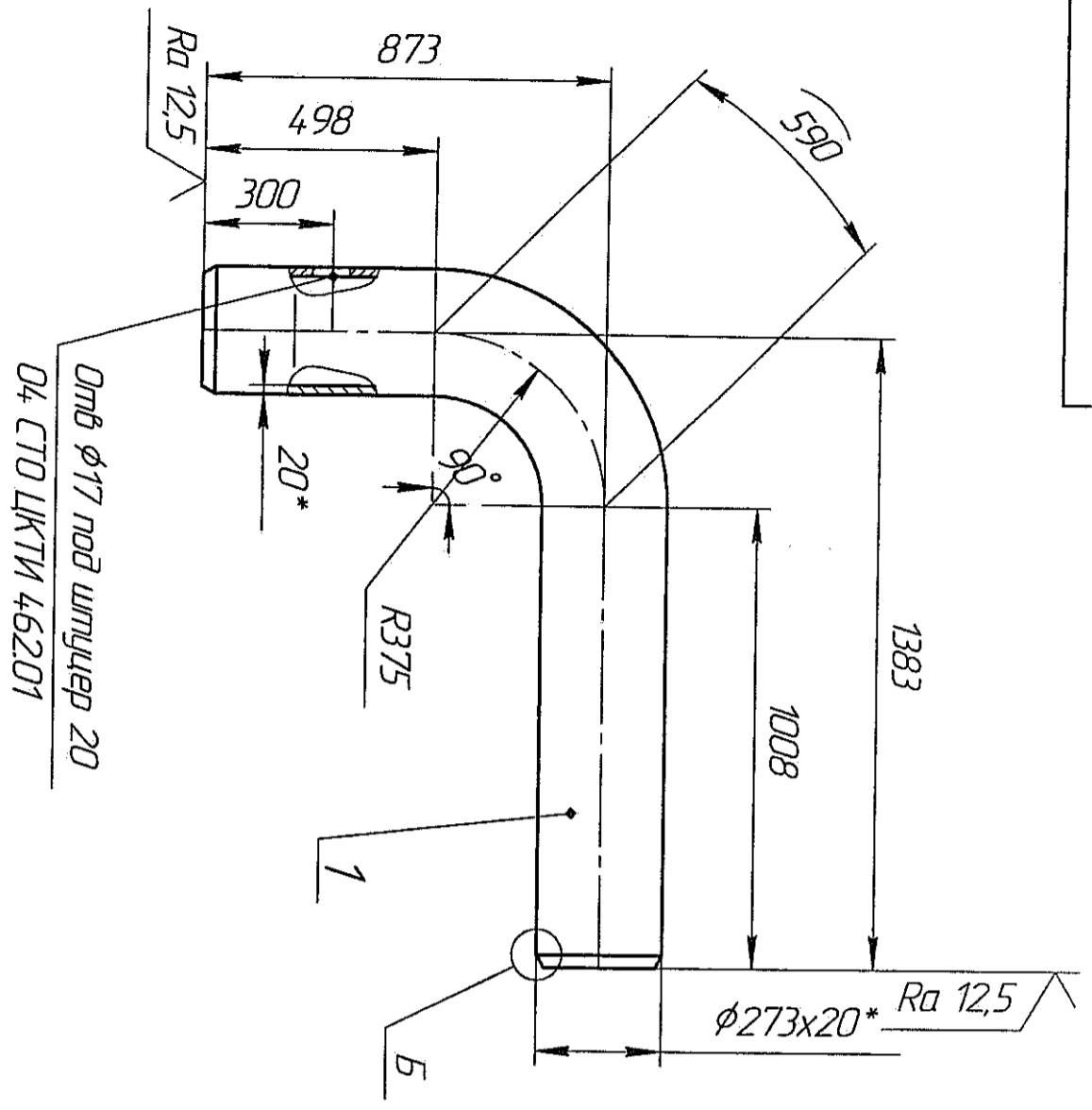


1601-1

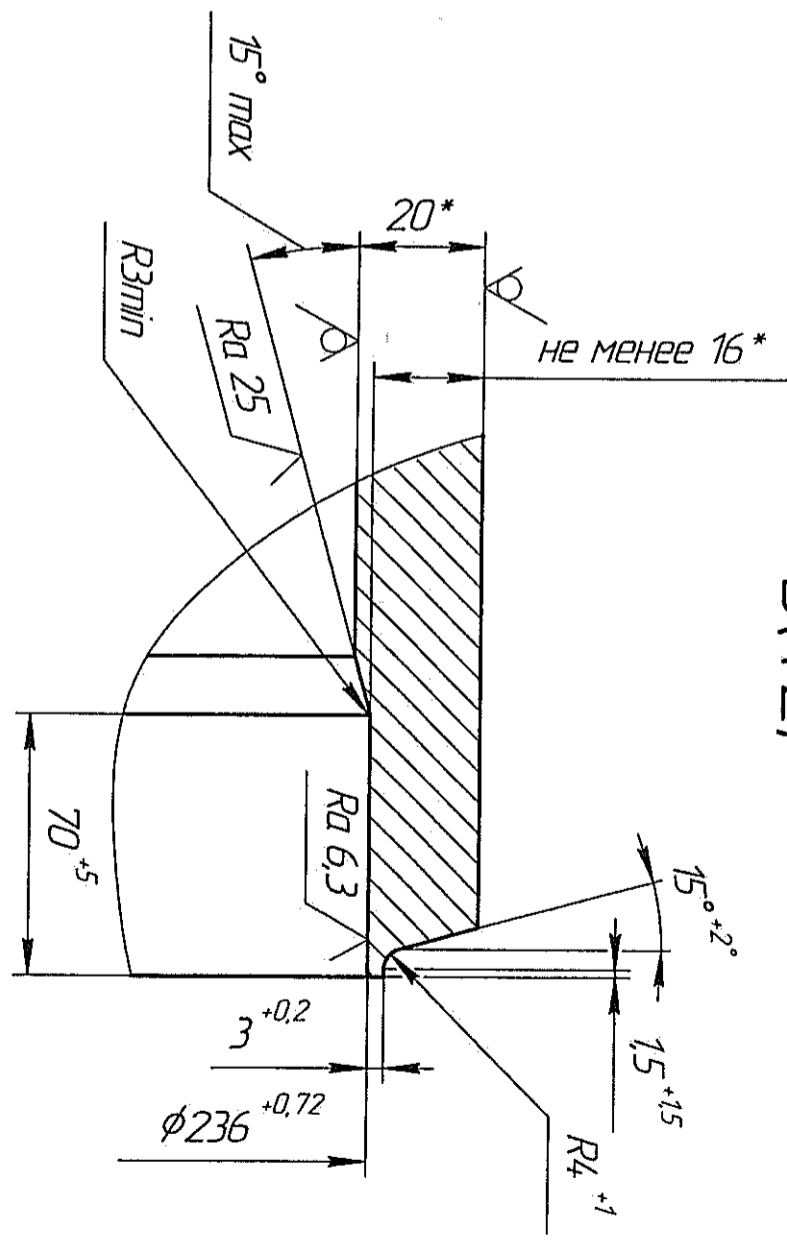
Справ. №	Перв. примен.
----------	---------------

И-в. № подл.	Подп. и дата	Взам. инв. №	И-в. № дубл.	Подп. и дата
--------------	--------------	--------------	--------------	--------------



Отв Ø17 под шлицер 20
 О4 СТО ЦКТИ 462.01

- * Размер для справки.
- ±IT14/2.
- Рабочие параметры среды: Pраб=230 кгс/см², Tраб=230°C.
- Изготовитель в соответствии с СТО ЦКТИ 10003-2007.
- Монтажно - сборочный чертеж № 282455 п1-3
- Чертеж выгущен взамен чертежа №282470
- Толщина стенки в разгущенной зоне не менее 22,9 мм.



Б(1:2)

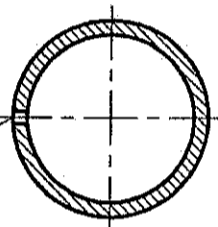
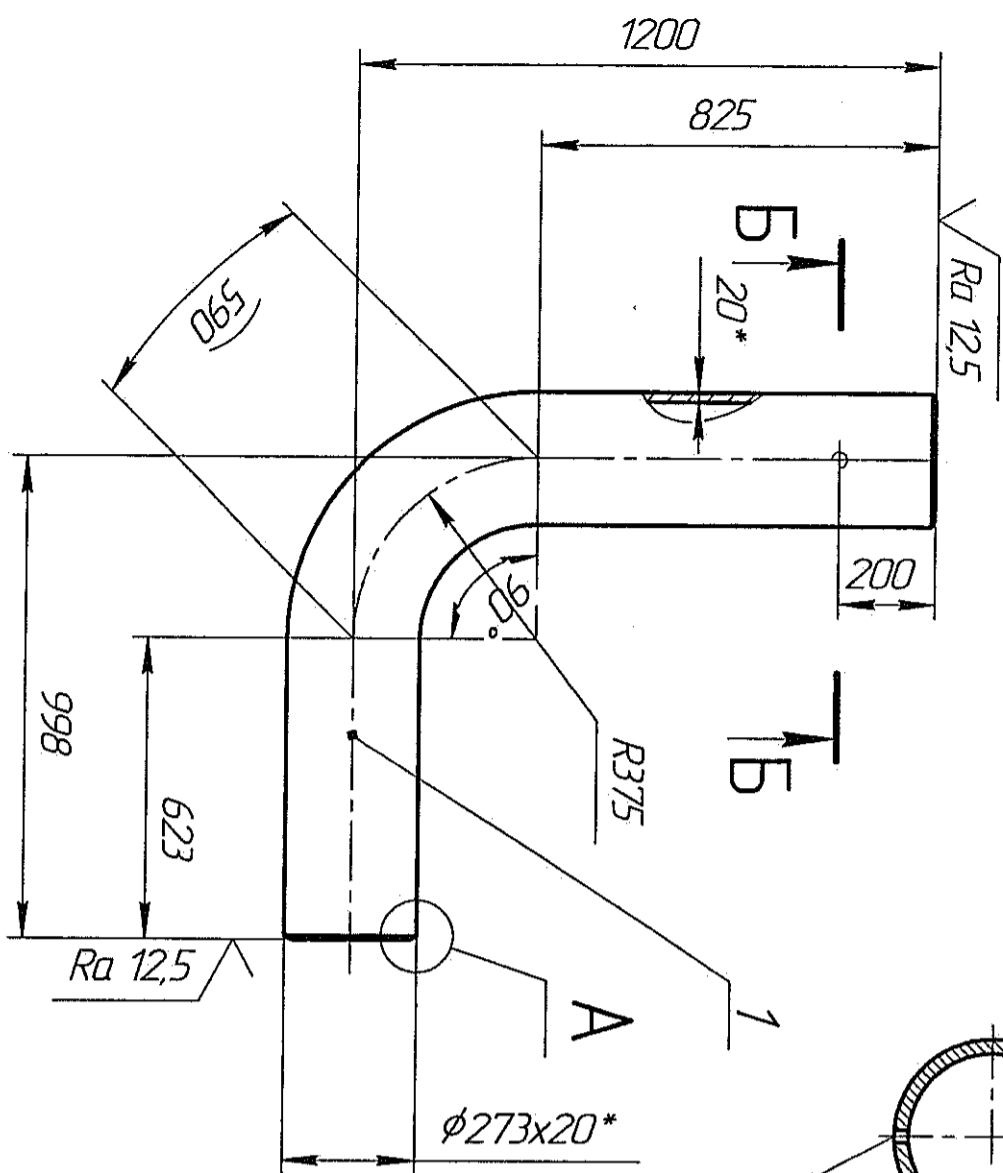
ИЗДАНИЕ К 0221 801078V
 ГЛАВНЫЙ ИНЖЕНЕР ТЭЦ
 ПОДПИСЬ
 ДАТА

Поз.	Обозначение	Наименование	Кол.	Материал	Масса, кг		Примеч.
					ед.	общ.	
1	По настоящему чертежу	Отвод 90°-273x20-R375	1	Ст	279,5	279,5	
					Итого	279,5кг.	

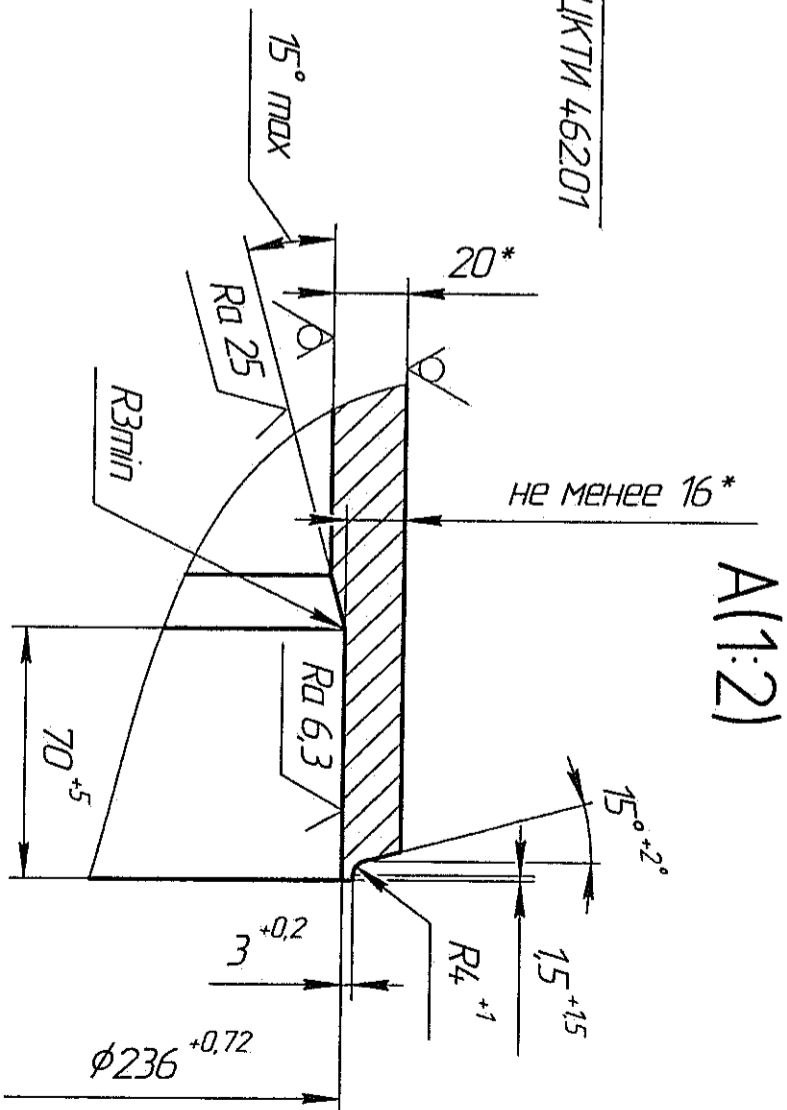
Итого				Т-1091		
Итого				279,5кг.		
Изм./Лист	№ докум.	Подп.	Дата	Трубопровод		
Разраб.	Родка	Родка	08.11	питательной воды		
Проб.	Сердобряков			поз. 4.2		
Точнпр.				Трубопроводы Pраб=22 кгс/см ²		
Начнпр.				Комп. №5, ТГ5		
Упр.	Воробейский			ТЭЦ 2024.2		

Л801-1

Б-Б



Отб. $\phi 17$ под
шлицер 20 04 СТО ЦКТИ 46201



ПРИБРАТЬ К ИЗВОДАСТВУ
ГЛАВНУЮ ИНЖЕНЕР ТАИ
ПОДПИСЬ
ДАТА

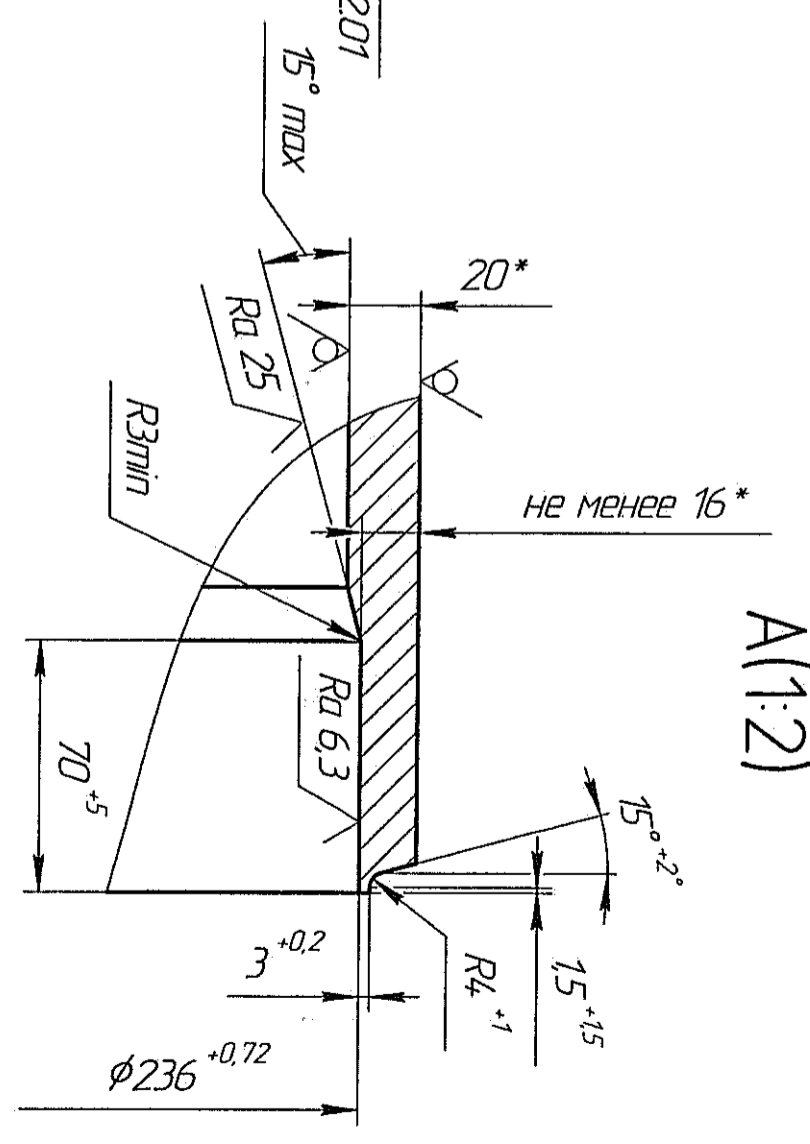
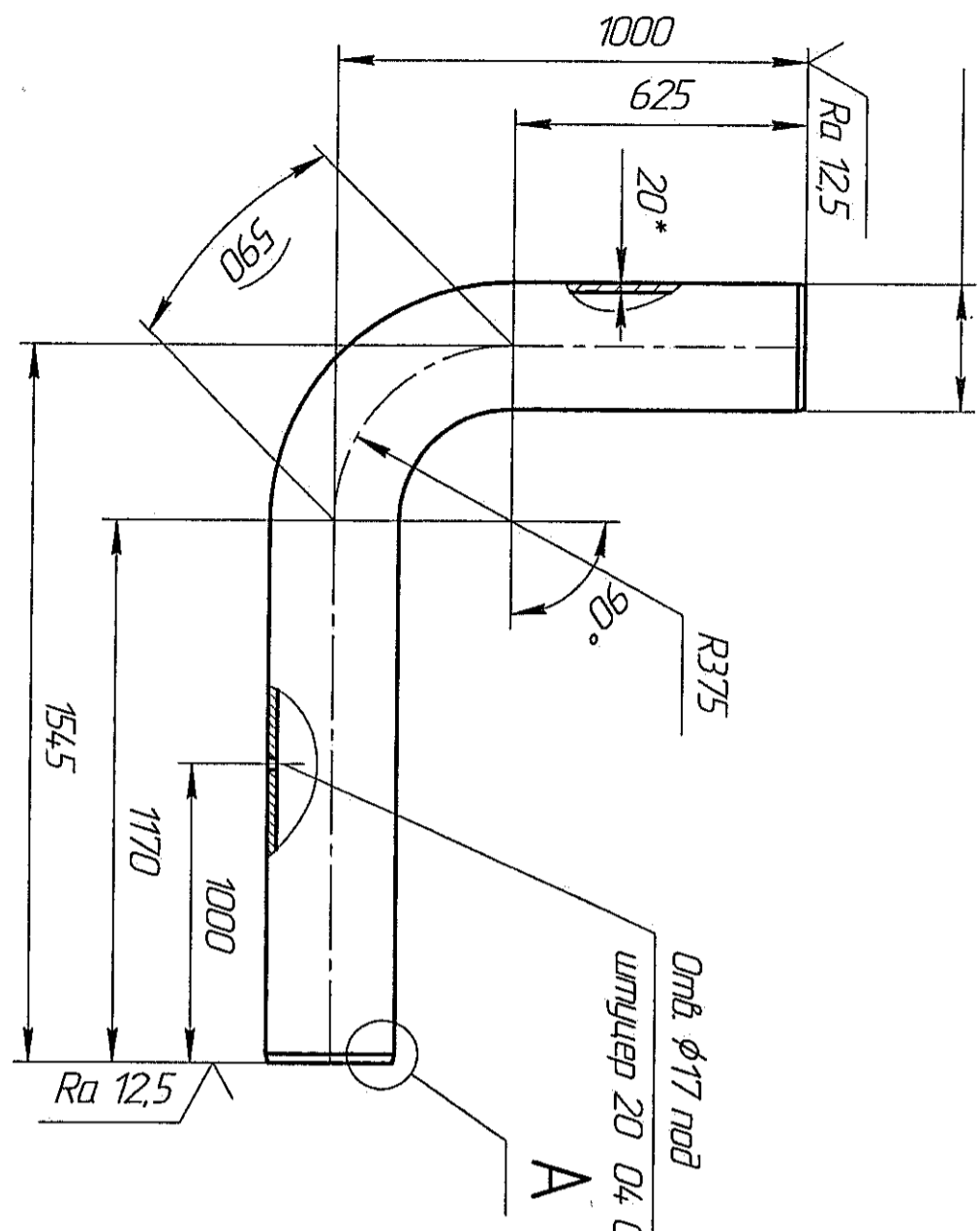
- 1 * Размер для справки
2. ±IT14/2
3. Рабочие параметры среды : Рраб=230 кгс/см², Траб=230°С
4. Изготовитель в соответствии с СТО ЦКТИ 10.003-2007.
5. Монтажно – сборочный чертеж № 282455 11-3.
6. Чертеж выполнен взамен чертежа № 282464.
7. Толщина стенки в растянутой зоне не менее 22,9 мм.

Поз	Обозначение	Наименование	Код	Материал	Масса, кг	Примеч.	
1	По ГОСТу	Отвод эллипс 90°-273x20-					
	чертежу	623x825x2038-R375	1	15Г	271,7	271,7	
Итого					271,7	кг	

Т-1087				Деталь по 3.36		Трубопровод питательной		Трубопроводы Рраб=22 кгс/см ²	
Изм.	Лист	№ док.	Подп.	Дата	Лист	Масса	Масштаб	Лист	Листов
				18.12.22	1	271,7	1:5	1	1
Итого					271,7 кг				

8801-1

φ273x20*



ПРИНЯТЬ К ПРОИЗВОДСТВУ
ГЛАВНЫЙ ИНЖЕНЕР ТЭЦ
ПОДПИСЬ
ДАТА

1. * Размер для справки.
2. ±IT14/2.
3. Рабочие параметры среды: Pраб=230 кс/см², Tраб=230°C.
4. Изготовить в соответствии с СТО ЦКТИ 10.003-2007.
5. Монтаж - сборочный чертёж № 282455 л1-3.
6. Чертёж выгущен взамен чертёжа № 282465.
7. Толщина стенки в разогретой зоне не менее 22,9 мм.

Поз	Обозначение	Наименование	Кол	Материал	Масса, кг	Примеч.
1	По настоящему чертёжу	Отвод эллиптический 90°-273x20-R375	1	15Тс ТУ 14-3Р-55-2001	318,0	318,0
Итого					318,0	кз.

T-1088

Изм/Лист	№ докум	Подп	Дата	Лист	Масса	Масштаб
Разраб	Инженер	С	2024	1	318,0	1:15
Проб	Сред.р/ж					
Техн.пр						
Инженер						
Упр	Возвратный					

Деталь поз.38
Трубопровод питательной воды

Трубопроводы Pраб≥22 кс/см²
Котел №5, ТТ№5

Копировал

ТЭЦ 2024.2.

Формат А3

6801-1

Перв. примен.

Справ. №

Подп. и дата

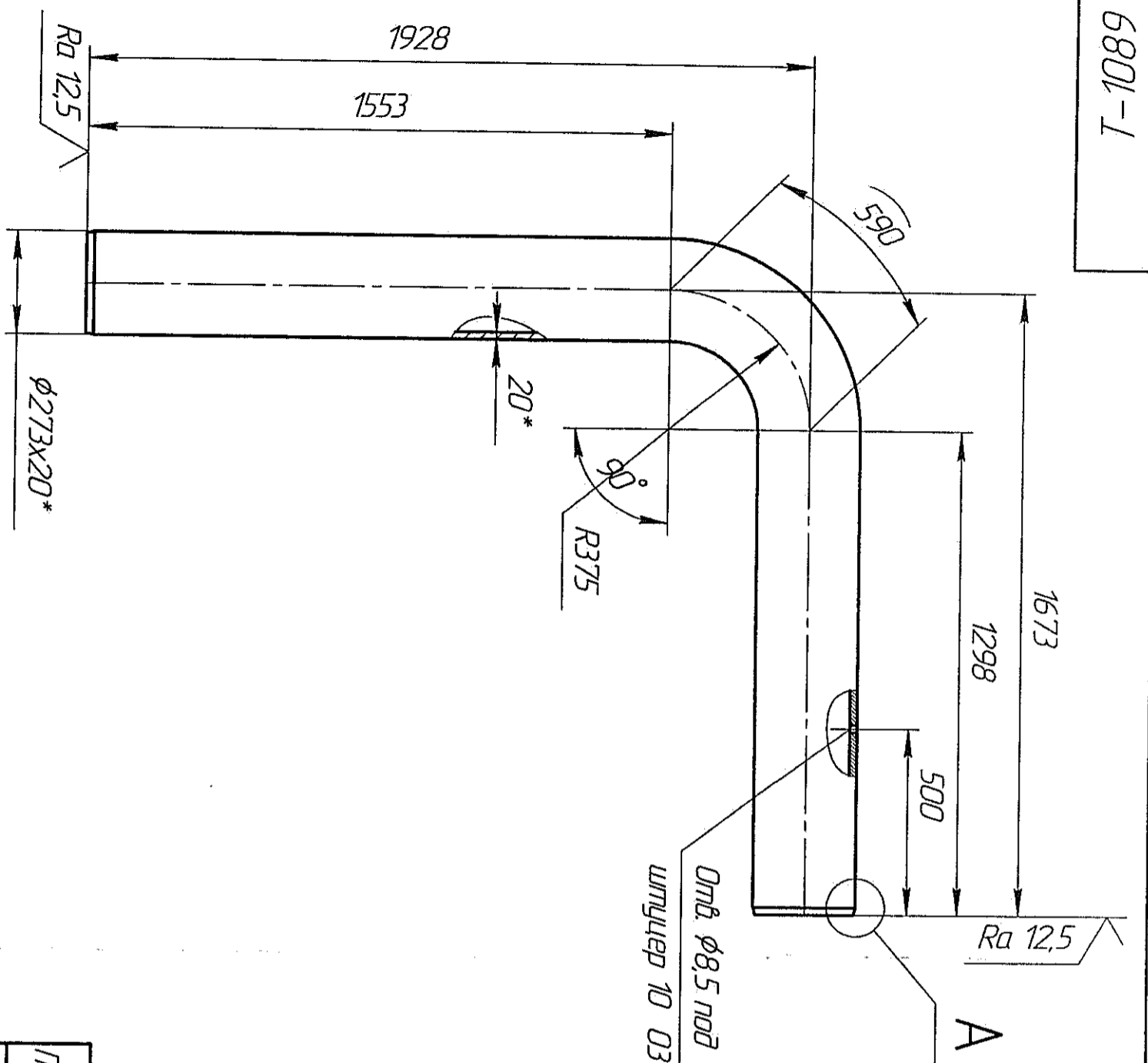
И.н.в. № дубл.

Взам. инв. №

Подп. и дата

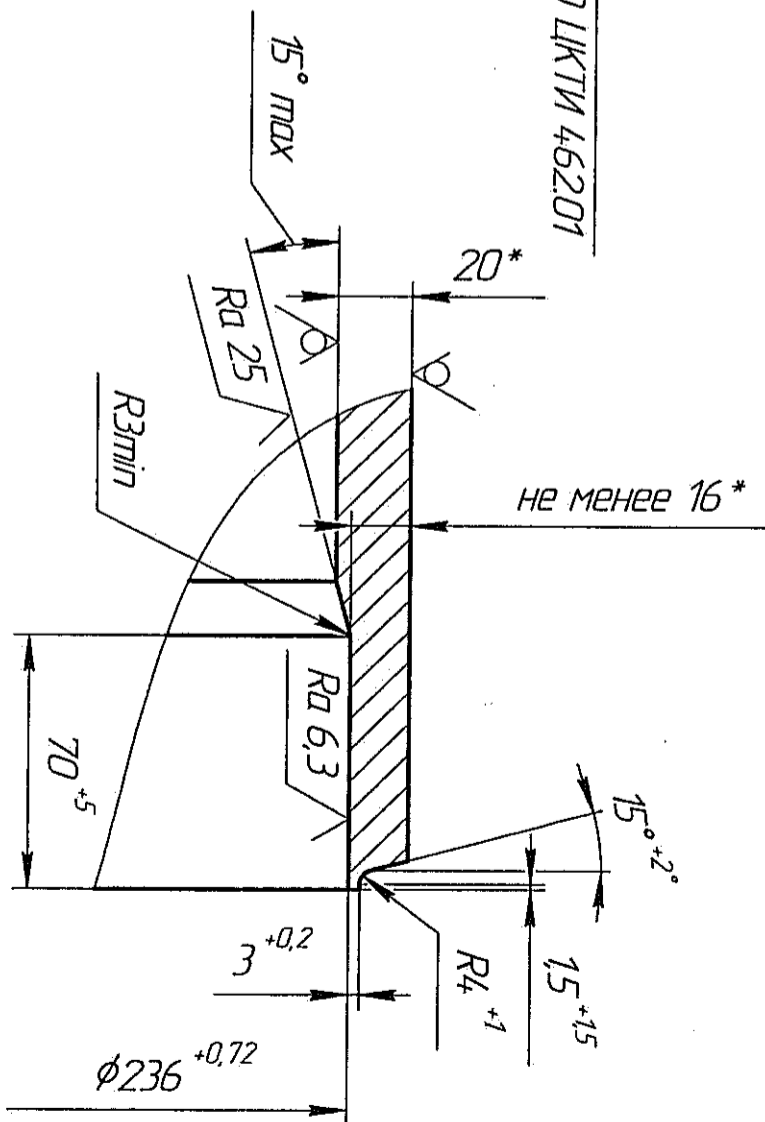
И.н.в. № подл.

1. * Размер для справки.
2. ±IT14/2
3. Рабочие параметры среды: Pраб=230 кгс/см², Tраб=230°C
4. Изготовить в соответствии с СТО ЦКТИ 10.003-2007.
5. Монтаж - сборочный чертеж № 282455 л1-3.
6. Чертеж выгущен взамен чертежа № 282466.
7. Толщина стенки в расщепной зоне не менее 2,9 мм



Отв. Ø8,5 под
шлицер 10 03 СТО ЦКТИ 4.62.01

A(1:2)



Принять к производству
ГЛАВНЫЙ ИНЖЕНЕР ТЭЦ
ПОДПИСЬ
ДАТА

Поз	Обозначение	Наименование	Кол	Материал	Масса, кг	Примеч.
					ед	общ
1	По настоящему	Отвод штуцерный 90°-273x20-				
	чертежу	1298x1553x3441-R375	1	15TC ТУ 14-3P-55-2001	458,8	458,8
Итого					458,8кг.	

T-1089

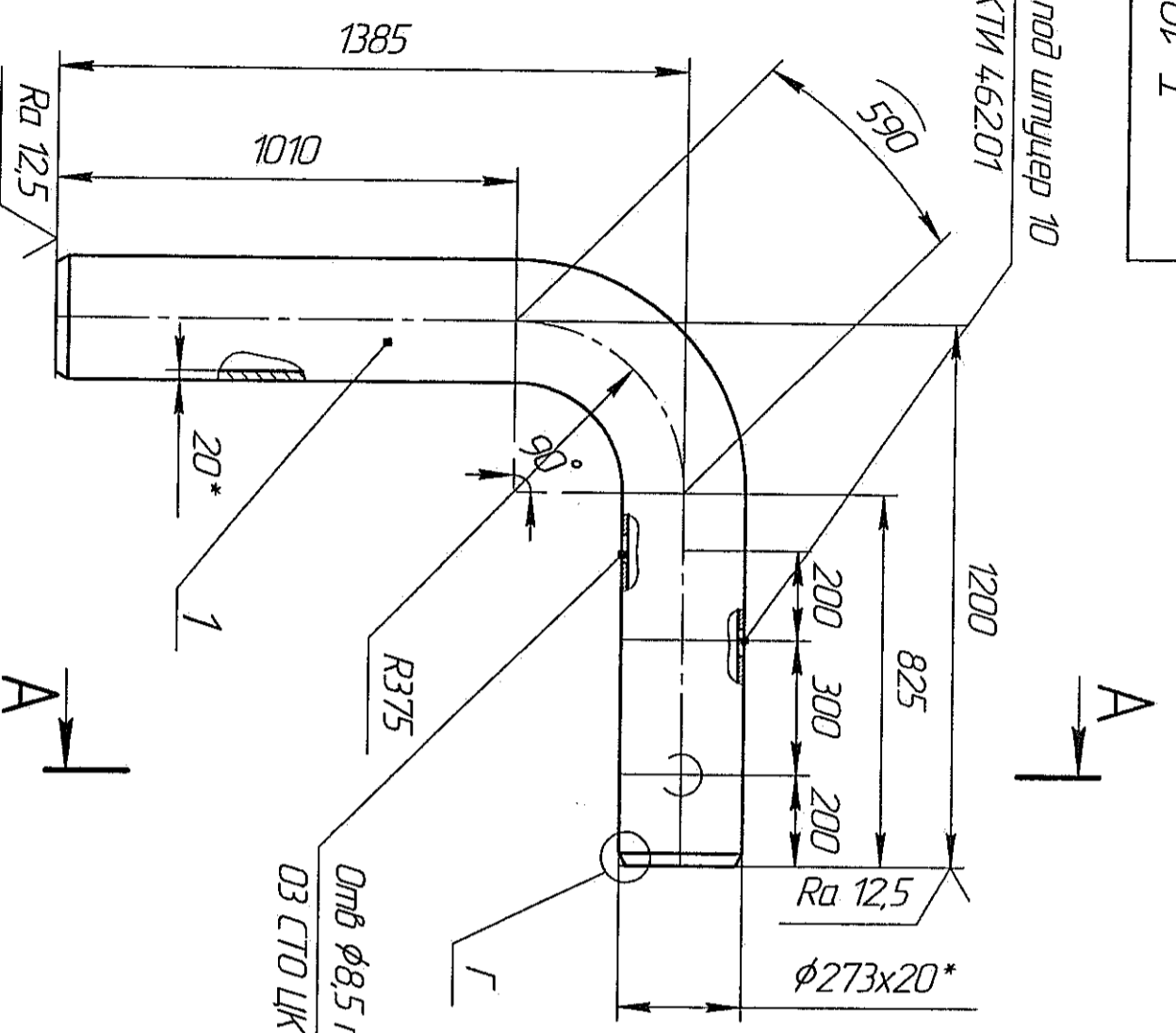
Итого 458,8кг.

Деталь поз.39		Трубопровод питательной		Трубопроводы Pраб=22 кгс/см ²	
И.н.в. подл.	№ док.м.	Подп.	Дата	Лист	Масштаб
Разработ	Вычерчен	Проверено		458,8	1:5
Технический					
Исполнитель					
Упр.	Водопольский				

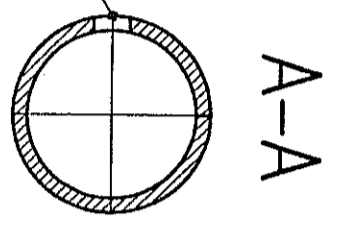
ТЭЦ 2024.2.

0601-1

Отв φ85 под шлицер 10
03 СТО ЦКТИ 46201

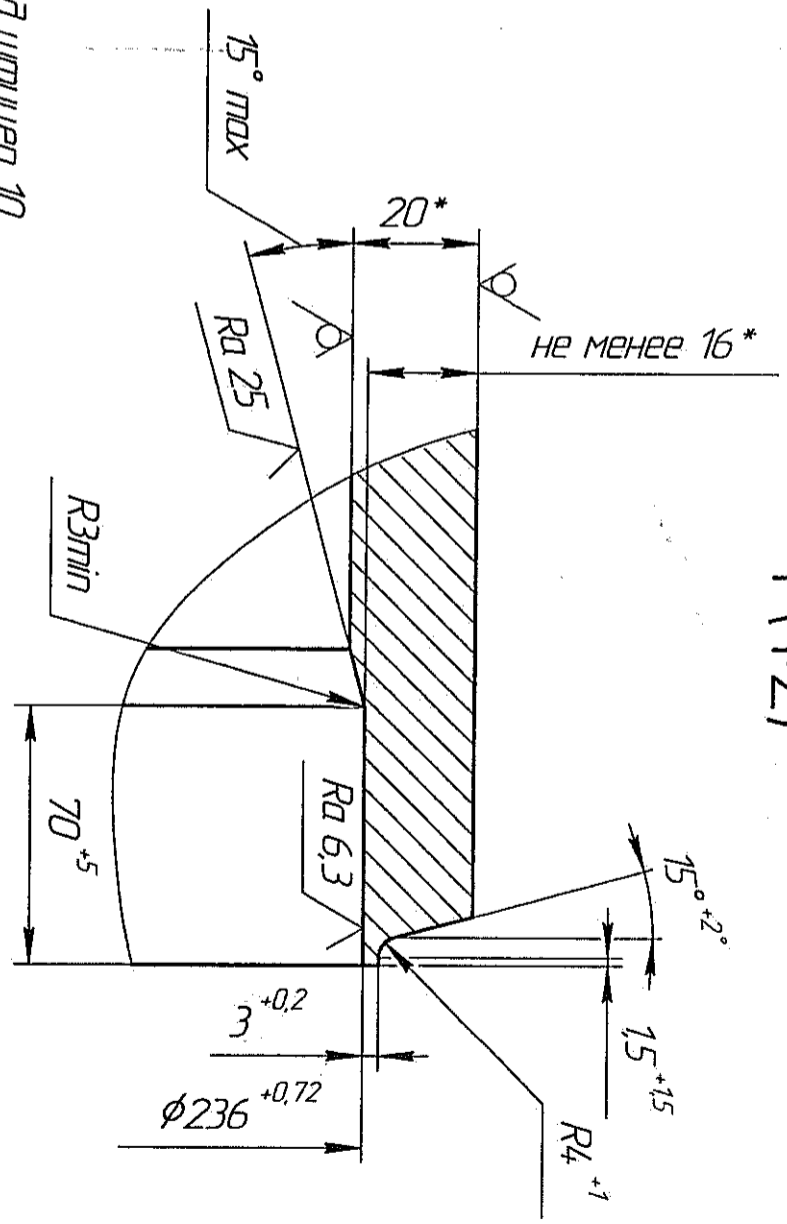


Отв φ17 под шлицер 20
04 СТО ЦКТИ 46201



Принять к производству
Главный инженер ТЭЦ
ПОДАТЬ
ДАТА

Г (1:2)



- * Размер для справки
- ±IT14/2
- Рабочие параметры среды : Pраб=230 кгс/см², Tраб=230°C
- Изготовить в соответствии с СТО ЦКТИ 10.003-2007.
- Монтажно - сборочный чертёж № 282455 л1-3
- Чертёж выгущен взамен чертежа №282469
- Толщина стенки в развальцовке до 1 мм не менее 2,9 мм

Поз	Обозначение	Наименование	Кол.	Материал	Масса, кг	Примеч.
					ед.	обш.
1	По настоящему	Отвод 90°-273x20-				
	чертежу	825x1010x2425-R375	1	5TC ТУ 14-39-55-2001	323,3	323,3
Итого					323,3	323,3

T-1090

Имя		Подп.		Дата	
Исполн.	Воротынский				
Трубопровод					
питательной воды					
ноз. 4.1					
Трубопроводы Pраб=22 кгс/см ²					
Котел №6, ТЭС					
ТЭЦ 20242					

Копирован

Формат А3