

Ведомость рабочих чертежей основного комплекта

Лист	Наименование	Примечание
1	Общие данные	
2	Обмерный план	
3	План демонтажа	
4	Схема устройства вновьустанавливаемого проема	
5	Металлическая перемычка МП1	
6	Схема расположения элементов фундаментов	
7	Схема расположения элементов перекрытия	
8	Разрез А-А, узлы А и Б к схеме расположения элементов перекрытия	
9	Схема расположения элементов стального каркаса	
10	Сечения 1-1, 2-2, узлы 1, 2, 3, 4, 5 к схеме расположения элементов стального каркаса	
11	План 1го этажа	
12	Разрез 1-1, 2-2 к плану 1го этажа	

ОБЩИЕ УКАЗАНИЯ

- Основания для разработки рабочих чертежей:
– договор 1/04-2018 доп. соглашение 31
- Настоящие рабочие чертежи разработаны в соответствии с действующими нормами, правилами и стандартами. При проектировании произведены необходимые расчеты, обеспечивающие безопасность объекта в соответствии со ст.7 Федерального закона № 184-ФЗ "О техническом регулировании", перечень расчетов приложен к пояснительной записке (без выдачи заказчику).
- Проект выполнен для следующих климатических условий:
– климатический район строительства – I; подрайон – IV (СП131.13330.2018);
– расчетная температура наружного воздуха – минус 37°С (СП131.13330.2018);
– по значению веса снегового покрова – III район (СП 20.13330.2016);
– нормативное значение веса снегового покрова – 1.6 кПа (СП 20.13330.2016);
– по давлению ветра – III район (СП 20.13330.2016);
– нормативное значение ветрового давления – 0,38кПа (СП 20.13330.2016);
– сейсмичность района строительства – 6 баллов по карте А (п.4.3* СП 14.13330.2011).
- Рабочие чертежи не содержат защищенных авторскими свидетельствами впервые примененных процессов, оборудования, приборов, конструкций, изделий и материалов.
- За относительную отметку 0,000 принята отметка уровня чистого пола первого этажа цеха основного здания

Ведомость спецификаций

Лист	Наименование	Примечание
4, 6, 7, 9	Спецификация элементов, замаркированных на листе	
5	Спецификация элементов перемычки МП1	
11	Спецификация элементов к плану 1го этажа	

Перечень видов работ, подлежащих освидетельствованию с составлением актов на скрытые работы.

№ п.п.	Наименование	Примечание
1	Монтаж металлоконструкций в проектное положение	
2	Устройство антикоррозионной защиты металлических поверхностей, и мест сварки, очистка, грунтовка, устройство каждого защитного слоя и осмотр оконченого антикоррозионного покрытия.	
3	Монтаж плит и анкеровка плит перекрытия	
4	Устройство металлической перемычки	
5	Осмотр опалубки и армирования монолитных конструкций	
6	Устройство подушки под фундаменты	
7	Монтаж фундаментных блоков	

						1/04-2018д.31-АС		
Изм.	Кол.уч.	Лист	№ док.	Подп.	Дата	Строение вспомогательного использования, для размещения технологического оборудования (камеры ферментации), к основному зданию булочного цеха (кадастр. номер 54:35:052050:61) по адресу: г. Новосибирск, ул. Бетонная 16		
						Стадия	Лист	Листов
						Р	1	
Проверил.	Журавлев					Общие данные		
Разработал	Горемыков							
Н.контр.	Степанов							
						ООО "АКБКонцепт"		

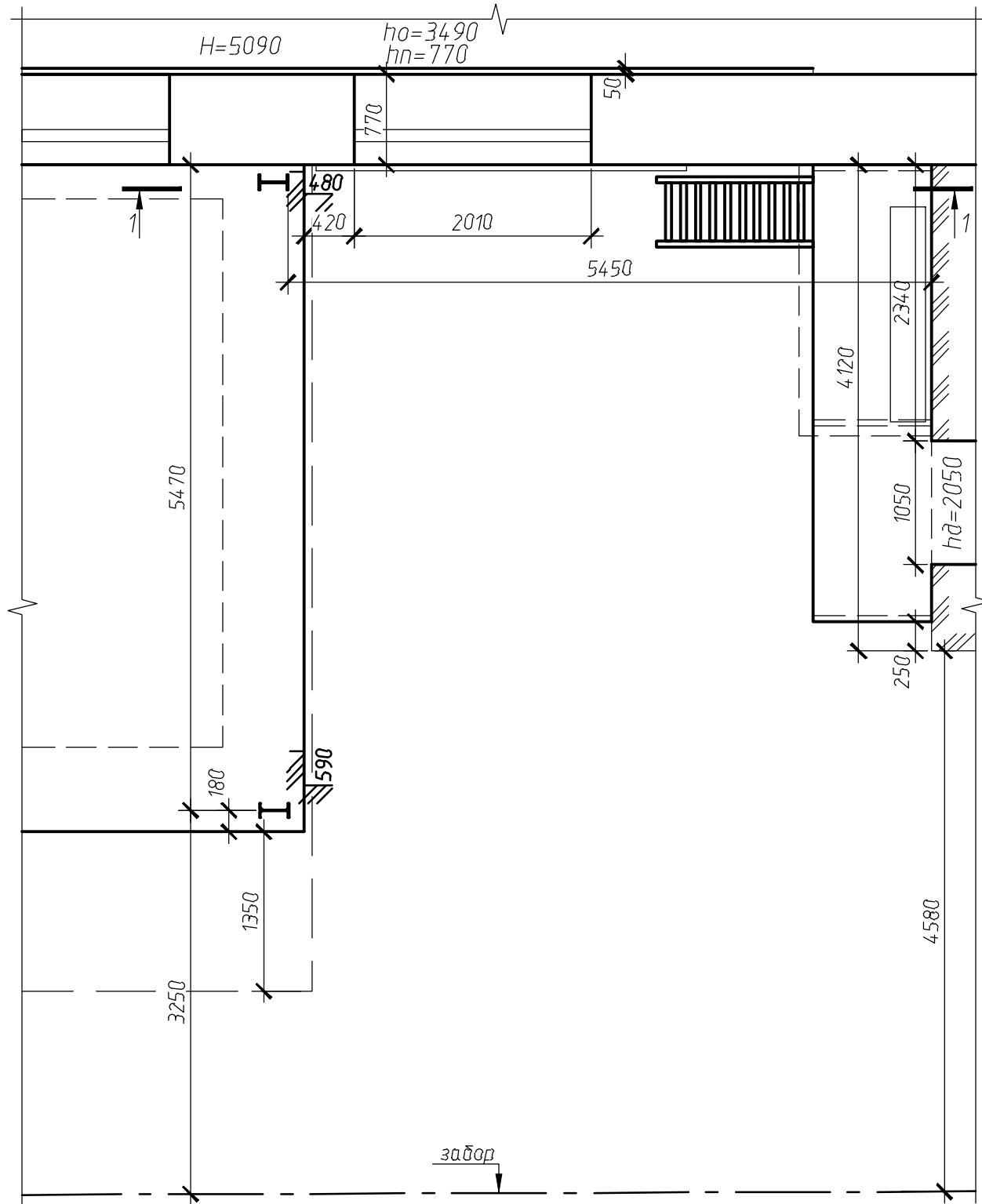
Согласовано

Взам. инв. №

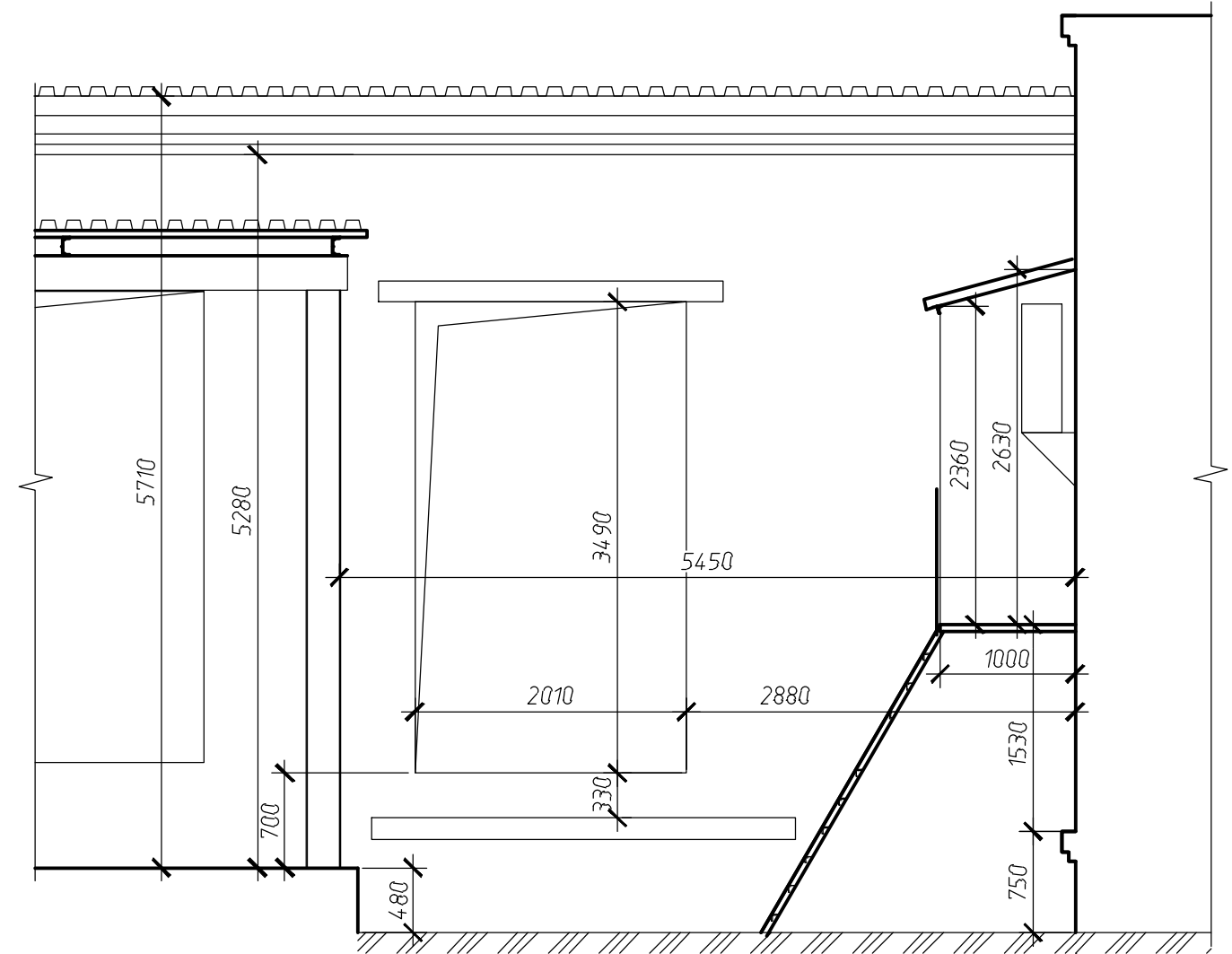
Подп. и дата

Инв. № подл.

Обмерный план



1-1

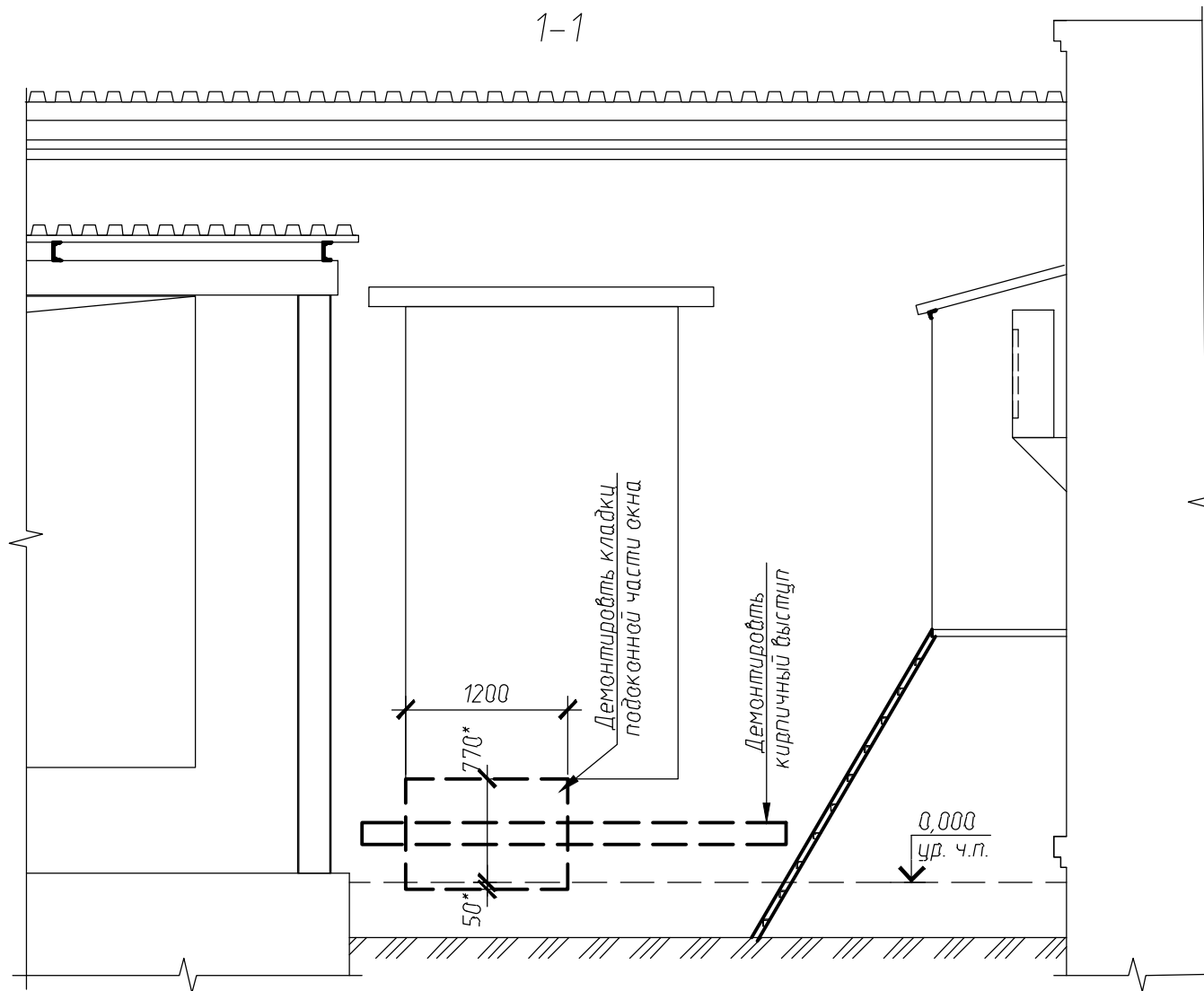
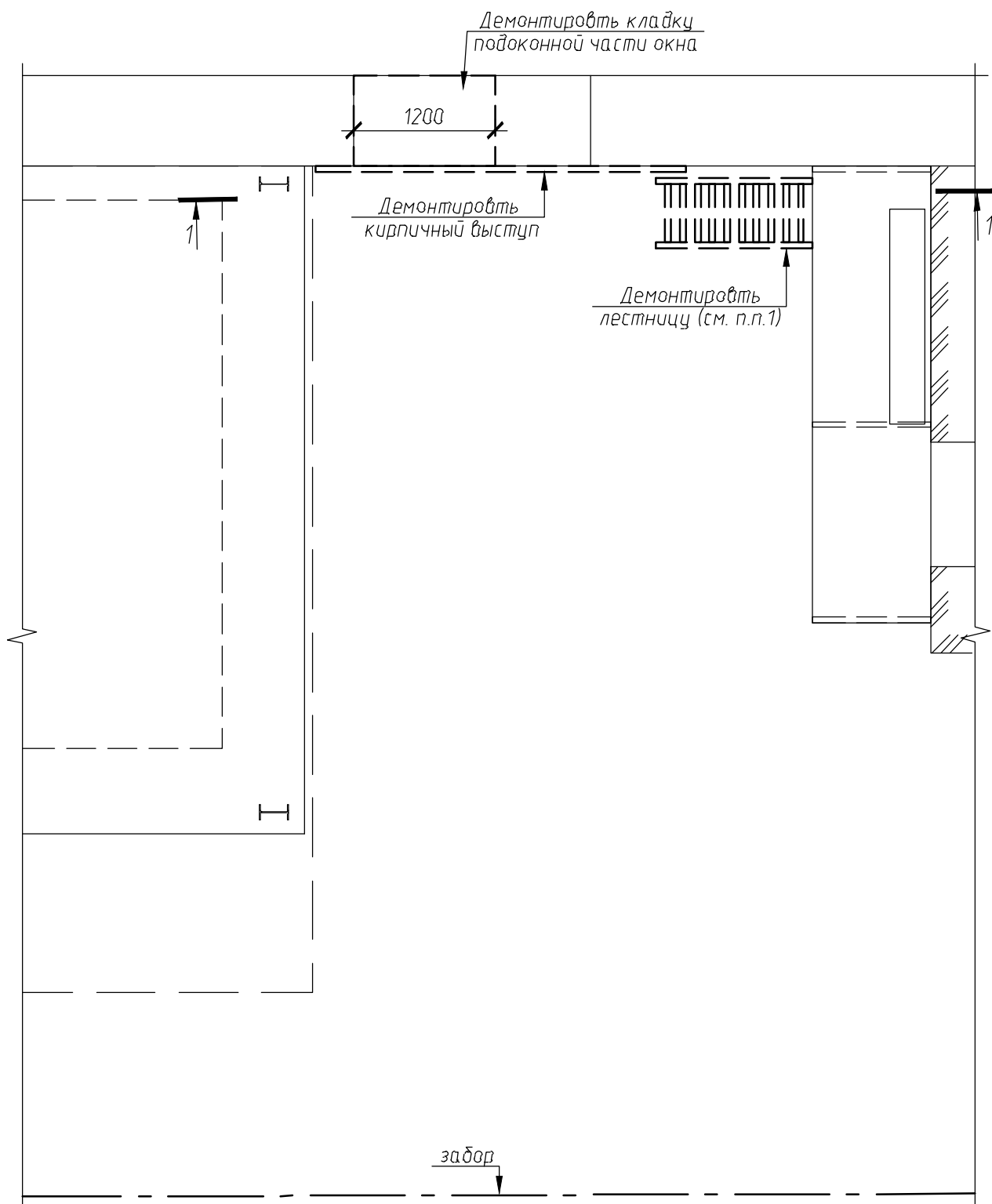


Согласовано

Инд. № подл.	Подп. и дата	Взам. инд. №

Изм.	Кол. уч.	Лист	№ док.	Подп.	Дата	1/04-2018д.31-АС Строение вспомогательного использования, для размещения технологического оборудования (камеры ферментации), к основному зданию булочного цеха (кадастр. номер 54:35:052050:61) по адресу: г. Новосибирск, ул. Бетонная 16	Стадия	Лист	Листов
							Р	2	
Проверил.	Журавлев					Обмерный план	ООО "АКБ Концепт"		
Разработал	Горемыков								
Н.контр.	Степанов								

План демонтажа



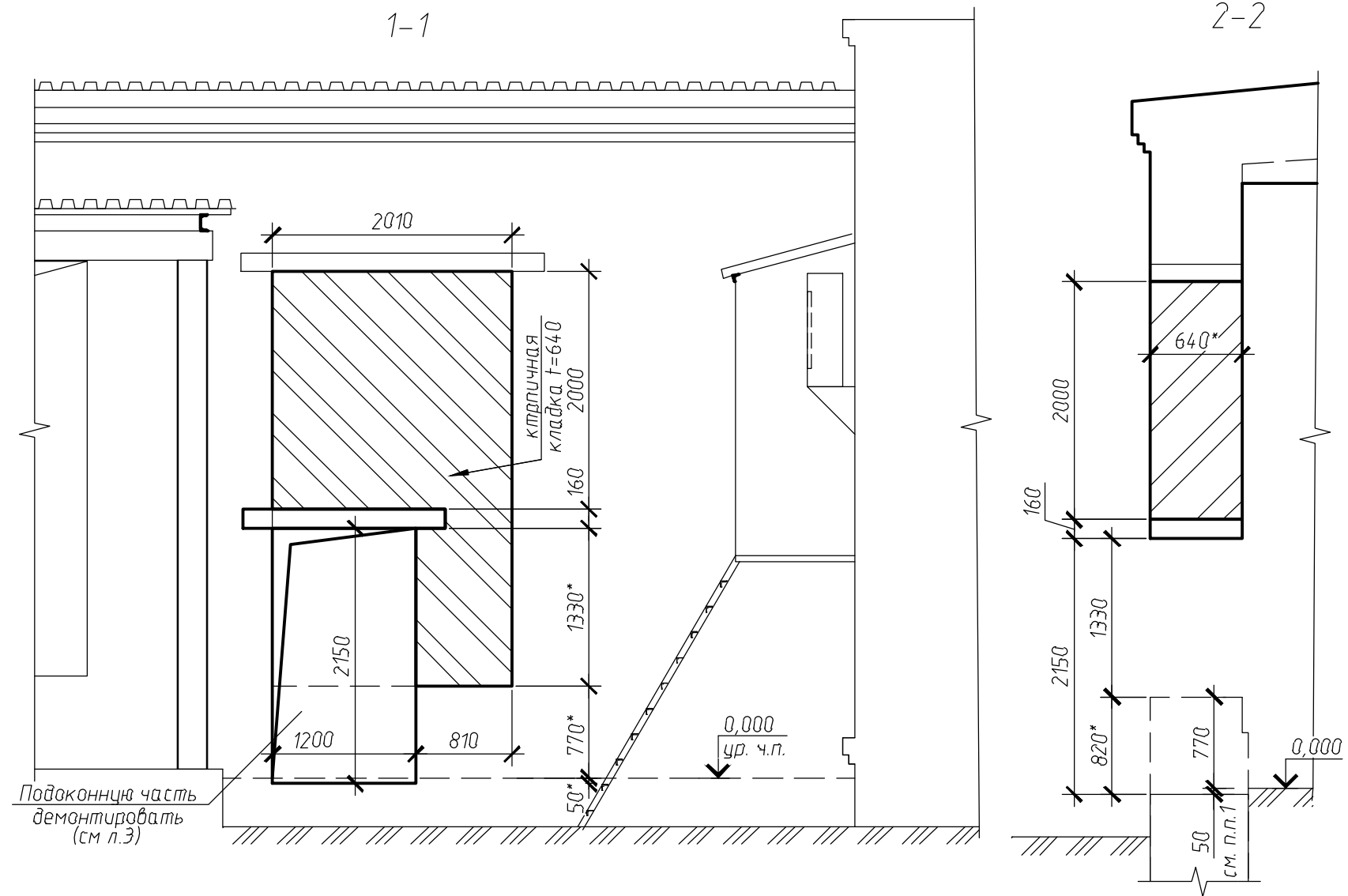
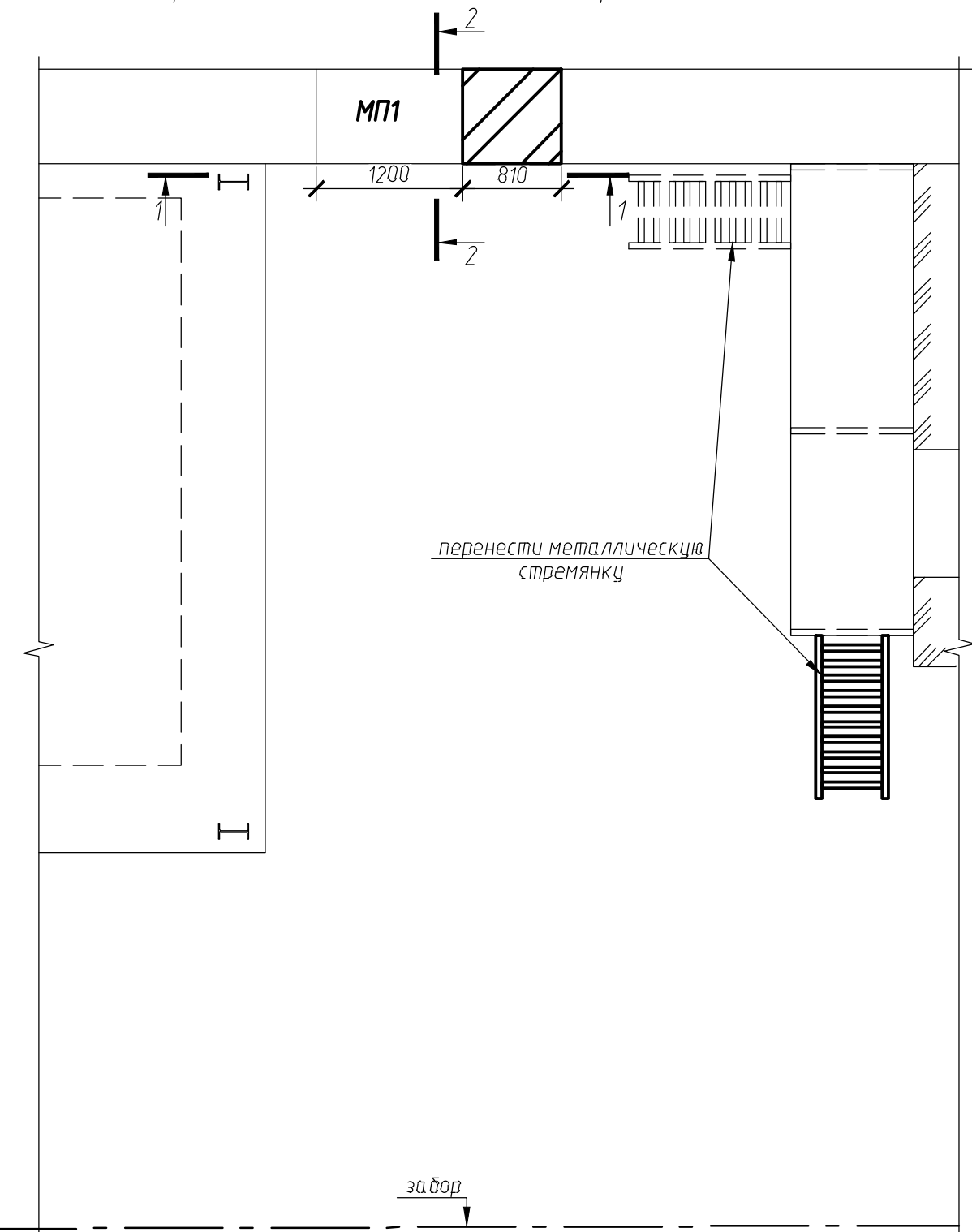
1. Демонтируемую лестницу переставить согласно схеме на л.4
2. В ведомости объемы указаны по геометрическим параметрам конструкции без учета разуплотнения при демонтаже конструкции.
3. За относительную отметку 0,000 принята отметка уровня чистого пола первого этажа цеха основного здания

Ведомость демонтажа

Поз.	Обозначение	Наименование	Кол.	Масса, ед., кг	Примечание
		Кладка из красного керамического кирпича		0.8	м ³
		Лестница металлическая	1	50	

						1/04-2018д.31-АС		
Изм.	Кол.уч.	Лист	№ док.	Подп.	Дата	Строение вспомогательного использования, для размещения технологического оборудования (камеры ферментации), к основному зданию булочного цеха (кадастр. номер 54:35:052050:61) по адресу: г. Новосибирск, ул. Бетонная 16		
						Стадия	Лист	Листов
						Р	3	
Проверил.	Журавлев					План демонтажа		ООО "АКБ Концепт"
Разработал	Горемыков							
Н.контр.	Степанов							

Схема устройства вновьустраиваемого проема и металлической стремянки



1. За относительную отметку 0,000 принята отметка уровня чистого пола первого этажа цеха основного здания
2. Все размеры уточнить по месту до начала производства работ и заказа материалов.
3. Выполнить отделку откосов вновь устраиваемого проема: (S=4,2м2)
 - штукатурка цементно-песчаная (30мм)
 - шпаклевка масляно-клеевая (2мм)
 - окрашивание (акриловая эмаль)

Спецификация элементов, замаркированных на листе

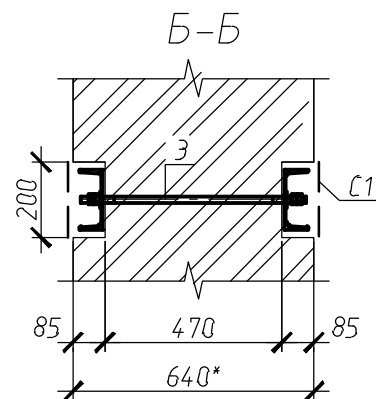
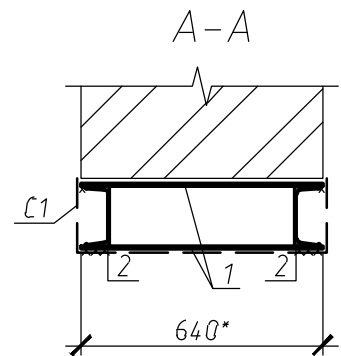
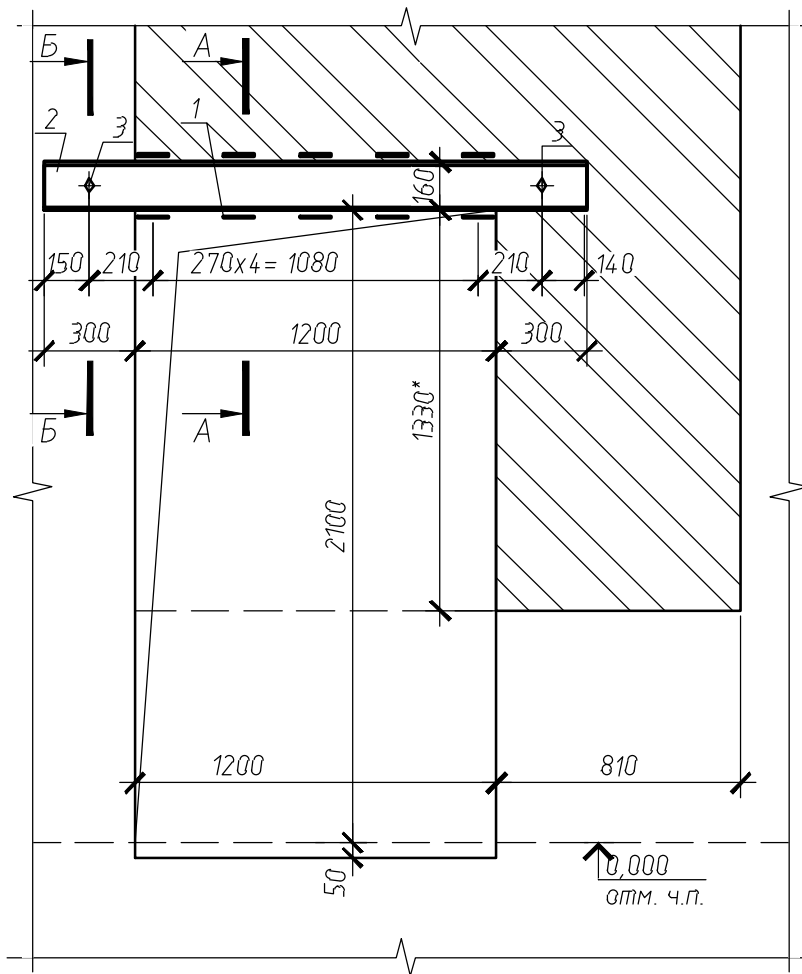
Поз.	Обозначение	Наименование	Кол.	Масса, ед., кг	Примечание
МП1	см л.5	Металлическая перемычка МП1	1		
		Кладка из кирпича керамического	3,4		мЗ
		ГОСТ 530-2012 КР/1НФ/М150/Ф75			
		на растворе М100			

Изм.	Кол. уч.	Лист	№ док.	Подп.	Дата	1/04-2018д.31-АС		
						Строение вспомогательного использования, для размещения технологического оборудования (камеры ферментации), к основному зданию булочного цеха (кадастр. номер 54:35:052050:61) по адресу: г. Новосибирск, ул. Бетонная 16		
						Стадия	Лист	Листов
						Р	4	
Проверил.	Журавлев					Схема устройства вновьустраиваемого проема		
Разработал	Горемыков							
Н.контр.	Степанов							
						ООО "АКБ Концепт"		

Согласовано

Взам. инв. №
Подп. и дата
Инв. № подл.

Металлическая перемычка МП1



Спецификация элементов перемычки МП1

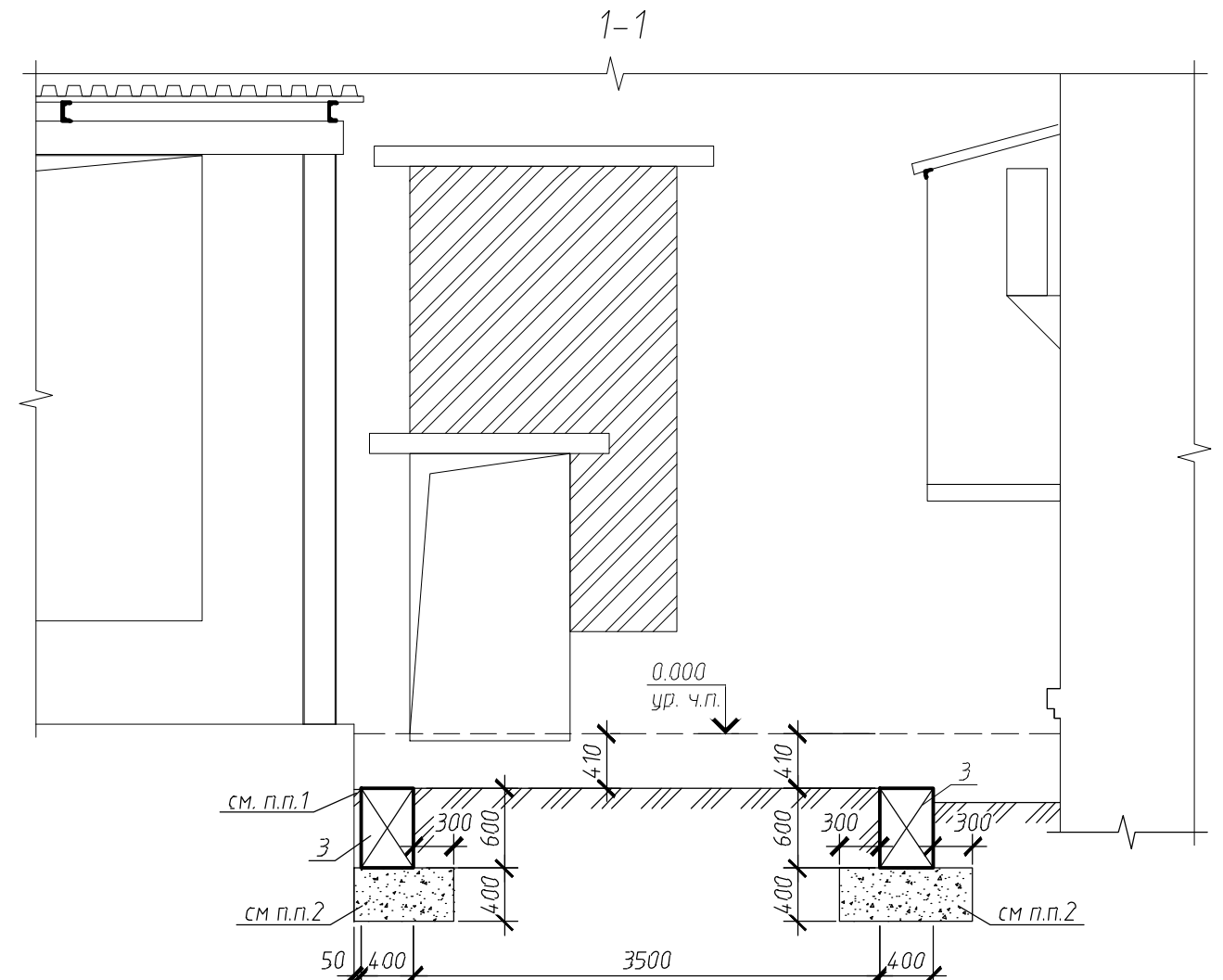
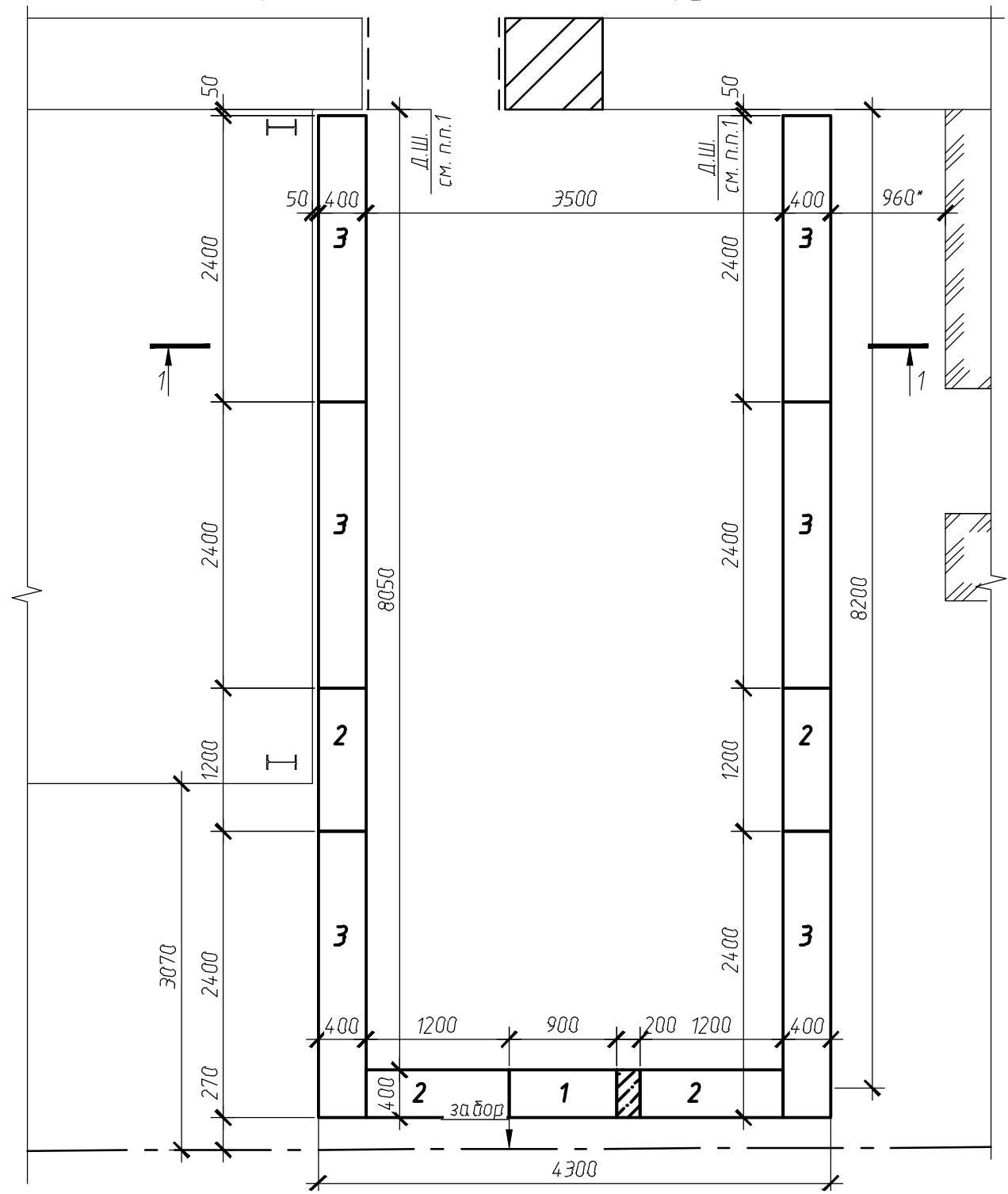
Поз.	Обозначение	Наименование	Кол.	Масса, ед., кг	Примечание
1	ГОСТ 19904-90*	-6x100, l=640*	8	3,1	
2	ГОСТ 8240-97	С 16, l=1800	2	25,6	
3	ГОСТ 24379.1-2012	Шпилька 3М16x600 ВСтЗпс2	2	1	
С1	ГОСТ5336-80	Сетка штукатурная №20 м ²	2,1	3	

1. Все размеры уточнить по месту до начала производства работ и заказа материалов.
 2. Ведомость демонтажа см. л.3
 3. Сварку производить электродами типа Э-42 по ГОСТ 9467-75, катет сварного шва принять равной наименьшей из толщин свариваемых элементов
 4. Все металлоконструкции покрыть грунтовкой ГФ-021 ГОСТ 25129-82* и окрасить пентафталеовой эмалью ПФ-115 ГОСТ6465-76* за два раза. После монтажа защитное покрытие восстановить
 5. За относительную отметку 0,000 принята отметка уровня чистого пола первого этажа цеха основного здания
 6. Металлоконструкции выполнять из стали С245 по ГОСТ 27772-2015, кроме оговоренных.
 7. Работы выполнять в следующем порядке:
 - Нанести контур проема на стену
 - Пробить сплошную штрабу (размеры по проекту). Перед установкой балок штрабу очистить от пыли, щебня и промыть водой.
 - Металлическую балку завести в штрабу, временно закрепить металлическими или деревянными клиньями, установить швеллера (поз. 2) в проектное положение
 - Зазор между швеллером и кладкой тщательно зачеканить цементно песчаным раствором на расширяющемся цементе (10% от массы цемента) раствором на всю глубину борозды.
 - Стянуть швеллера болтами (поз.3) с обязательной установкой шайб и контргаек
 - Приварить металлические пластины
 - Обернуть перемычку сеткой по ГОСТ5336-80 и оштукатурить. (S=2.5м²)
- * - размер уточнить по месту

Согласовано				
Взам. инв. №				
Подп. и дата				
Инв. № подл.				

						1/04-2018д.31-АС		
Изм.	Кол.уч.	Лист	№ док.	Подп.	Дата	Строение вспомогательного использования, для размещения технологического оборудования (камеры ферментации), к основному зданию булочного цеха (кадастр. номер 54:35:052050:61) по адресу: г. Новосибирск, ул. Бетонная 16		
						Стадия	Лист	Листов
						Р	5	
Проверил.	Журавлев					Металлическая перемычка МП1		
Разработал	Горемыков					ООО "АКБ Концепт"		
Н.контр.	Степанов							

Схема расположения элементов фундаментов



1. Все размеры уточнить по месту до начала производства работ и заказа материалов.
2. В местах устройства Д.Ш. проложить просмоленную доску толщиной 50x200(н)мм. (V=0.06м³)
3. Под фундаментными блоками выполнить подушку из щебня фракции от 5 до 40 мм толщиной 400мм с послойным уплотнением до k=0.95.
4. Вдоль существующих конструкций подушку и монтаж фундаментов выполнять поэтапно, захватками в пределах одного блока ФБС.
5. В спецификации объемы указаны по геометрическим параметрам конструкции без учета на уплотнение и потери при бетонировании
6. За относительную отметку 0,000 принята отметка уровня чистого пола первого этажа цеха основного здания
7. Обратную засыпку выполнить непучинистым, ненабухающим, непросадочным грунтом с послойным уплотнением до k=0.95
8. В период строительства и эксплуатации здания грунты основания предохранять от промерзания и замачивания водой с прилегающей территории.
9. Поверхности фундаментов соприкасающихся с грунтом обмазать горячим битумом за 2 раза.

Спецификация элементов, замаркированных на листе

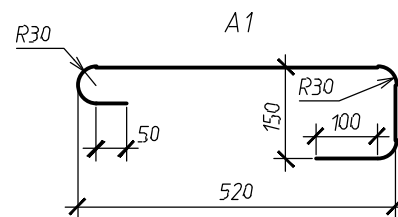
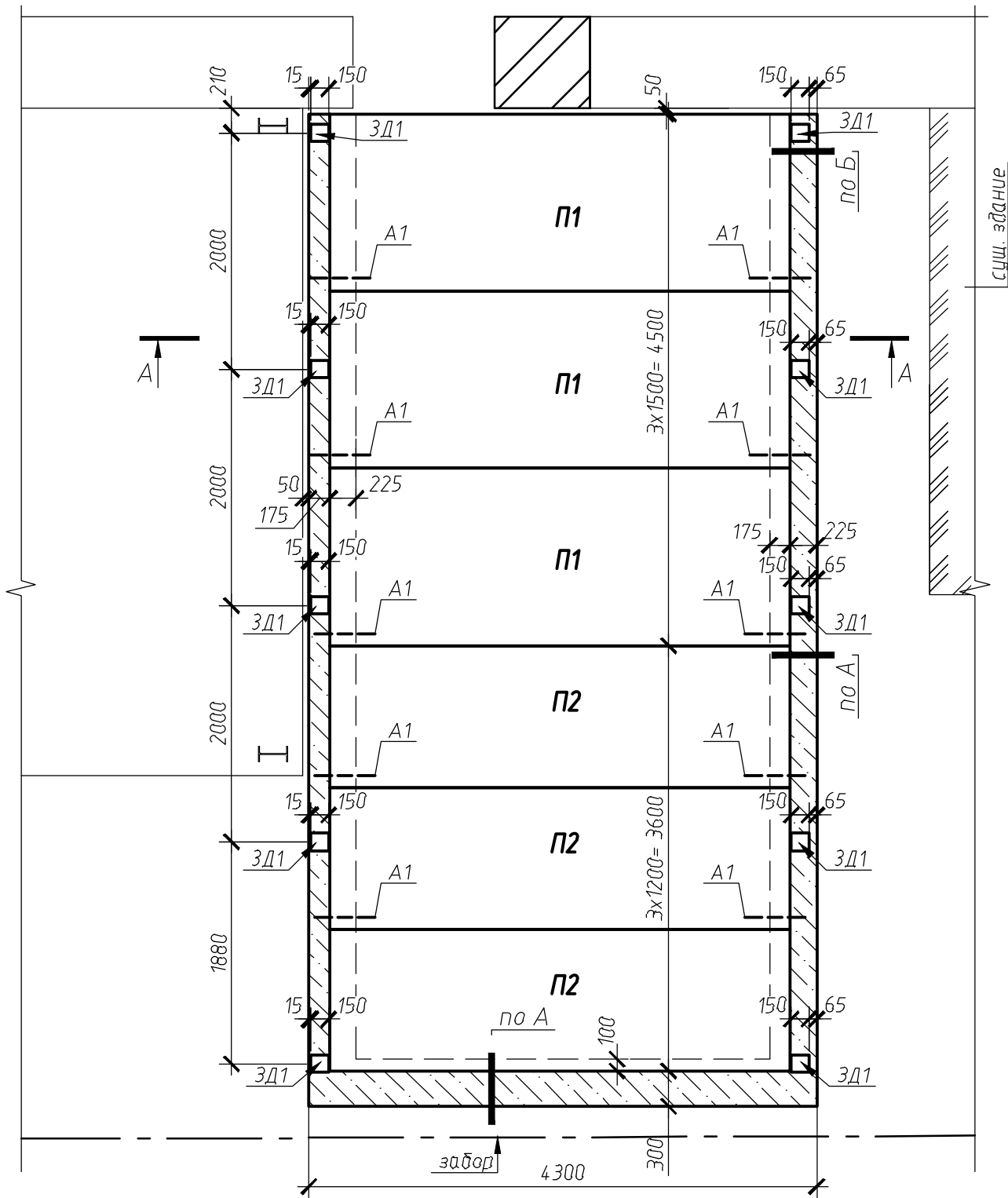
Поз.	Обозначение	Наименование	Кол.	Масса, ед., кг	Примечание
1		ФБС9.4-6-Т ГОСТ13579-2018	1	0.47	
2		ФБС12.4-6-Т ГОСТ13579-2018	4	0.64	
3		ФБС24.4-6-Т ГОСТ13579-2018	6	1.3	
		<u>Материал</u>			
		Бетон В20, W6, F150, м ³	0.05		
		Щебень смеси фракции от 5 до 40 мм	7.8		м ³

Изм.	Кол. уч.	Лист	№ док.	Подп.	Дата			
						1/04-2018д.31-АС		
						Строение вспомогательного использования, для размещения технологического оборудования (камеры ферментации), к основному зданию булочного цеха (кадастр. номер 54:35:052050:61) по адресу: г. Новосибирск, ул. Бетонная 16		
						Стадия	Лист	Листов
						Р	6	
Проверил.	Журавлев					Схема расположения элементов фундаментов		
Разработал	Горемыков							
Н.контр.	Степанов							
						ООО "АКБ Концепт"		

Согласовано

Взам. инв. №
Подп. и дата
Инв. № подл.

Схема расположения элементов перекрытия



Спецификация элементов, замаркированных на листе

Поз.	Обозначение	Наименование	Кол.	Масса, ед., кг	Примечание
П1		1ПК39.15-8 ГОСТ9561-91	3	1800	
П2		1ПК39.12-8 ГОСТ9561-91	3	1400	
ЗД1	с. 1.400-15.В1.120-47	Закладная деталь МН 112-6	10	2.8	
1		φ10А400ГОСТ5781-82, м.п.	42	0.62	
2		φ6А240ГОСТ5781-82, l=200	46	0.05	
А1	см. лист	φ10А400 ГОСТ5781-82, l=885	10	0.55	
<u>Материал</u>					
		Бетон В20, W6, F150, м3	1.1		

1. Все размеры уточнить по месту до начала производства работ и заказа материалов.
2. Плиты покрытия укладывать на выровненное основание из свежеложенного цементного раствора марки М100 толщиной не менее 10мм., швы между плитами и ниши монтажных петель зачеканить цементным песчаным раствором марки М100.
3. Минимальная величина опирания плит перекрытия на кирпичную кладку 120 мм. При опирании плит более 130 мм, перед монтажом пустоты торцов панелей заполнить бетоном кл. В15 на всю глубину опирания
4. После монтажа панелей монтажные петли отогнуть.
5. Сечение А-А, узлы А и Б см. л.8
6. За относительную отметку 0,000 принята отметка уровня чистого пола первого этажа цеха основного здания

Согласовано

Взам. инв. №

Подп. и дата

Инв. № подл.

1/04-2018д.31-АС

Изм. Кол. уч. Лист № док. Подп. Дата

Строение вспомогательного использования, для размещения технологического оборудования (камеры ферментации), к основному зданию булочного цеха (кадастр. номер 54:35:052050:61) по адресу: г. Новосибирск, ул. Бетонная 16

Стадия	Лист	Листов
Р	7	

Проверил. Журавлев
Разработал. Горемыков
Н.контр. Степанов

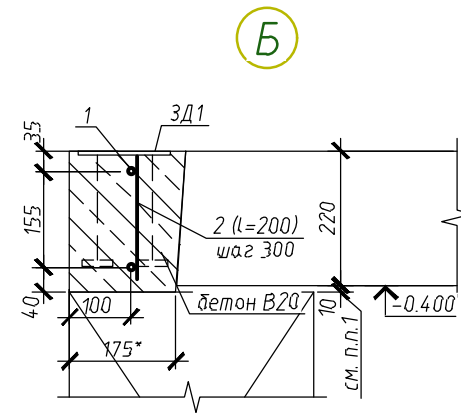
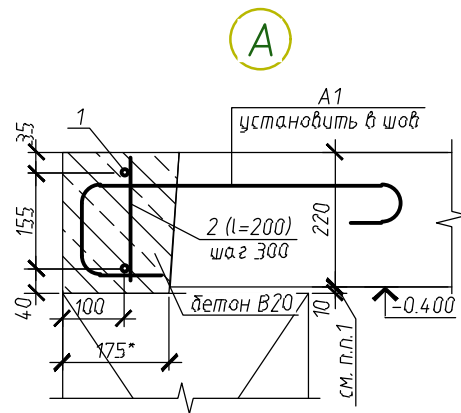
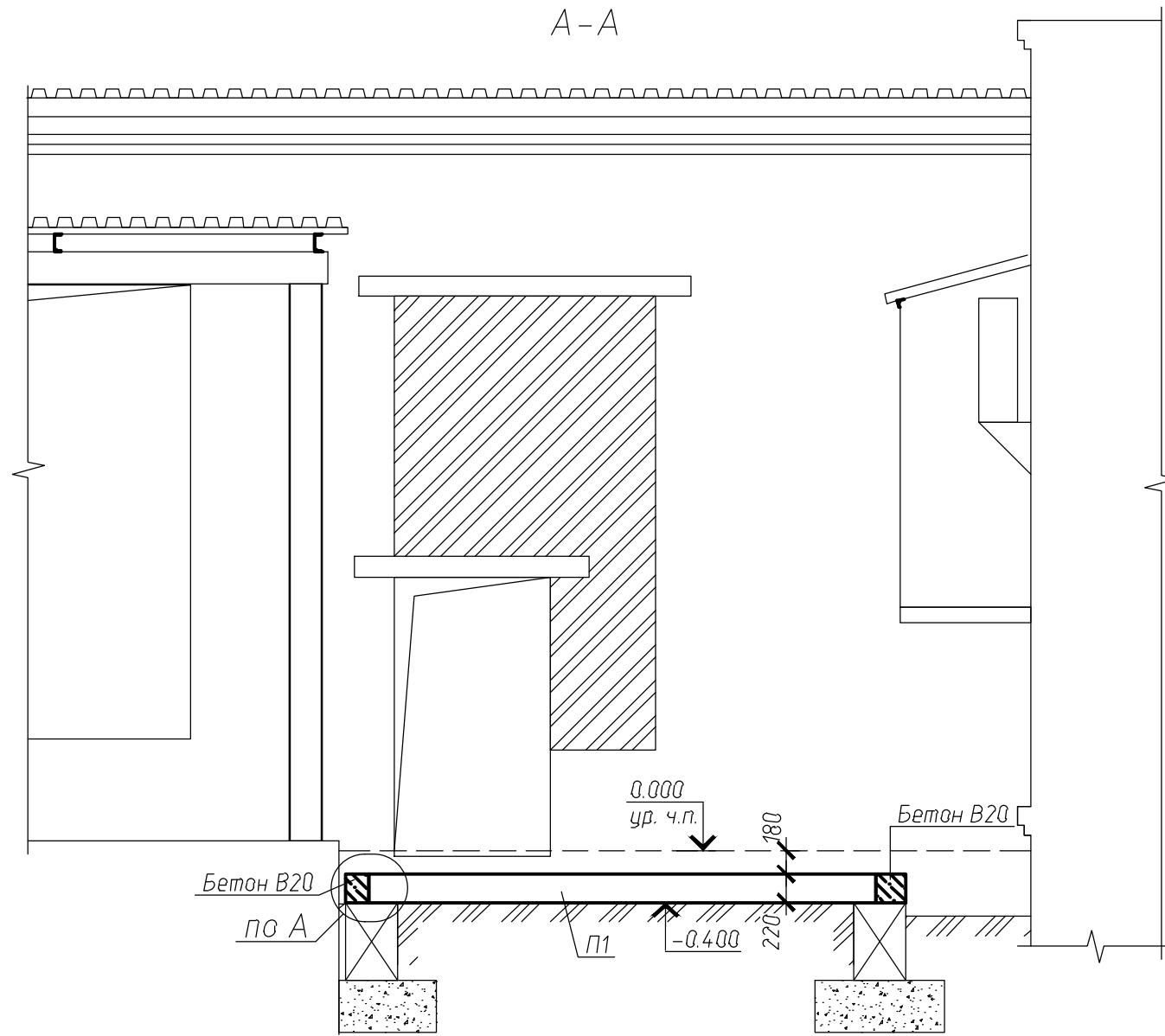
Схема расположения элементов перекрытия

ООО "АКБ Концепт"

Копировал

А3

A-A

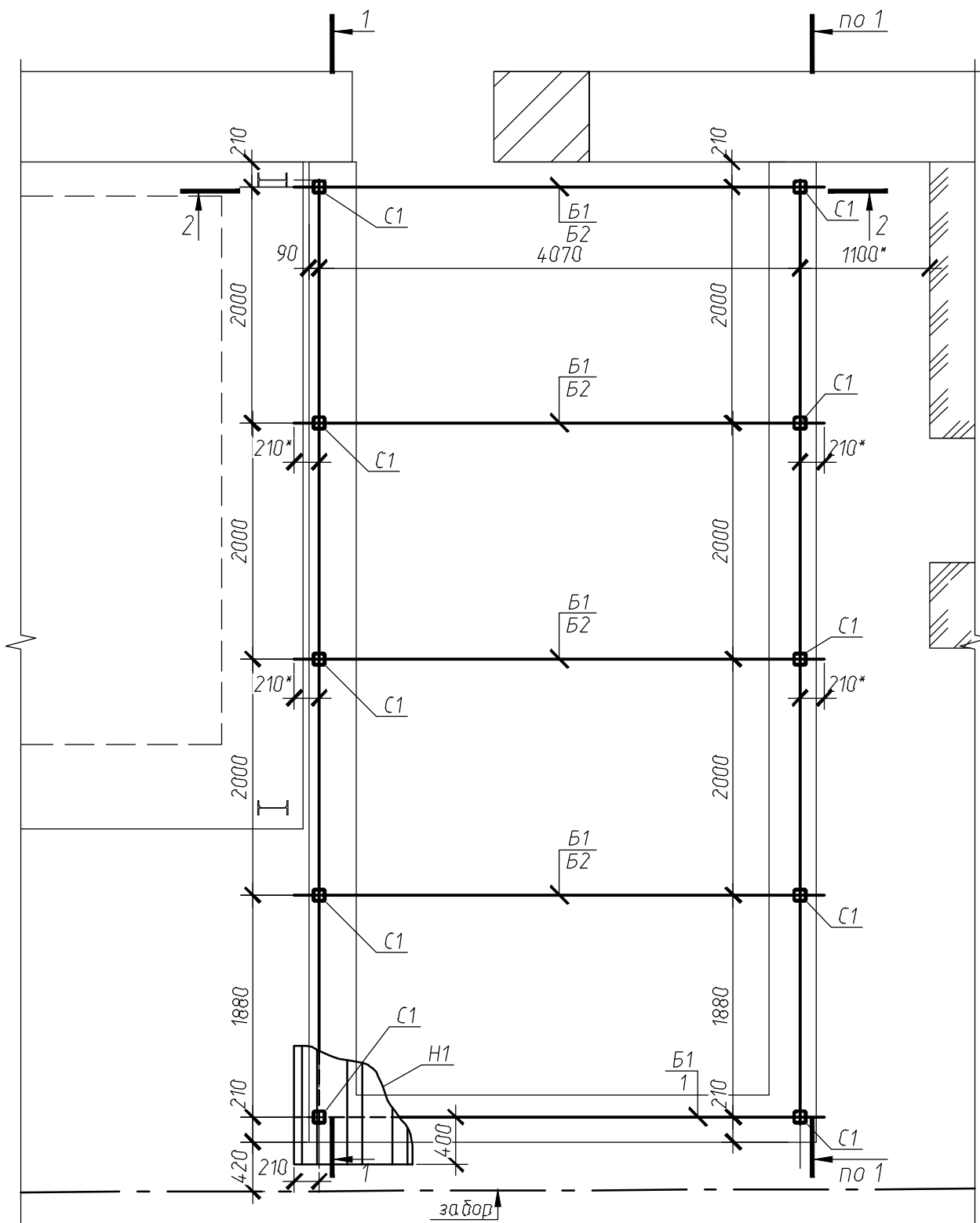


1. Данный лист см. совместно с л.7

Согласовано					
Взам. инв. №					
Подп. и дата					
Инв. № подл.					

						1/04-2018д.31-АС		
Изм.	Кол. уч.	Лист	№ док.	Подп.	Дата	Строение вспомогательного использования, для размещения технологического оборудования (камеры ферментации), к основному зданию булочного цеха (кадастр. номер 54:35:052050:61) по адресу: г. Новосибирск, ул. Бетонная 16		
						Стадия	Лист	Листов
						Р	8	
Проверил.	Журавлев					Разрез А-А, узлы А и Б к схеме расположения элементов перекрытия		
Разработал	Горемыков					ООО "АКБ Концепт"		
Н.контр.	Степанов					Копировал		

Схема расположения элементов стального каркаса



Спецификация элементов, замаркированных на листе

Поз.	Обозначение	Наименование	Кол.	Масса, ед., кг	Примечание
С1		□100x3 ГОСТ30245-2012, м.п.	31.9	8.96	
Б1		І 16Б1 СТО АСЧМ20-97, l=4490	5	57.1	
Б2		□100x3 ГОСТ30245-2012, l=3970	4	35.6	
Н1		Н75-750-0.7 ГОСТ24045-2016, м.п.	42	9.8	
а		□100x3 ГОСТ30245-2012, м.п.	23.1	8.96	
1		└ 63x5 ГОСТ8509-93, l=3950	1	19	
2		-6x120 ГОСТ19903-2015, l=120	10	0.7	

1. Все металлические элементы покрыть грунтовкой ГФ-021 ГОСТ 25129-82* и окрасить пентафталевой эмалью ПФ-115 ГОСТ 6465-76* за два раза. После монтажа защитное покрытие элементов в узлах восстановить.
2. Сварку выполнять электродами типа Э-42 по ГОСТ 9467-75*. Толщину сварного шва принять равным наименьшей из толщин свариваемых элементов
3. Все размеры уточнить по месту до начала производства работ и заказа материалов.
4. За относительную отметку 0,000 принята отметка уровня чистого пола первого этажа цеха основного здания

Согласовано

Взам. инв. №

Подп. и дата

Инв. № подл.

1/04-2018д.31-АС

Изм. Кол. уч. Лист № док. Подп. Дата

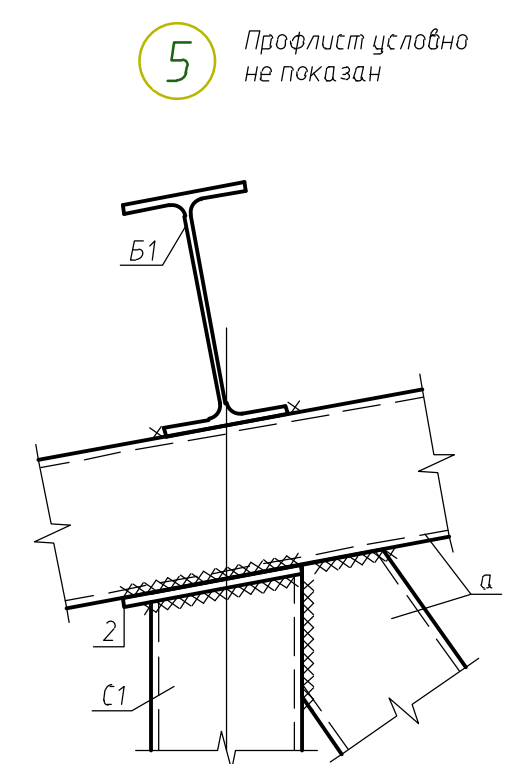
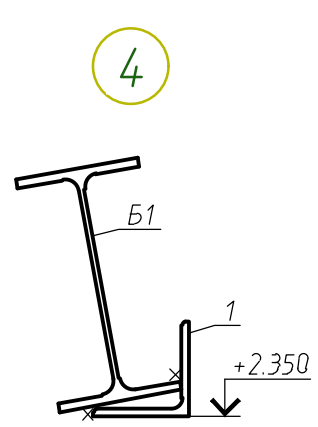
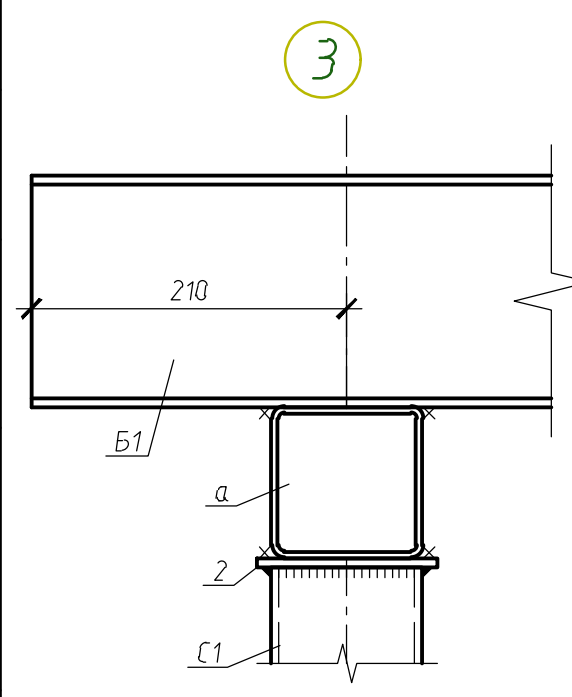
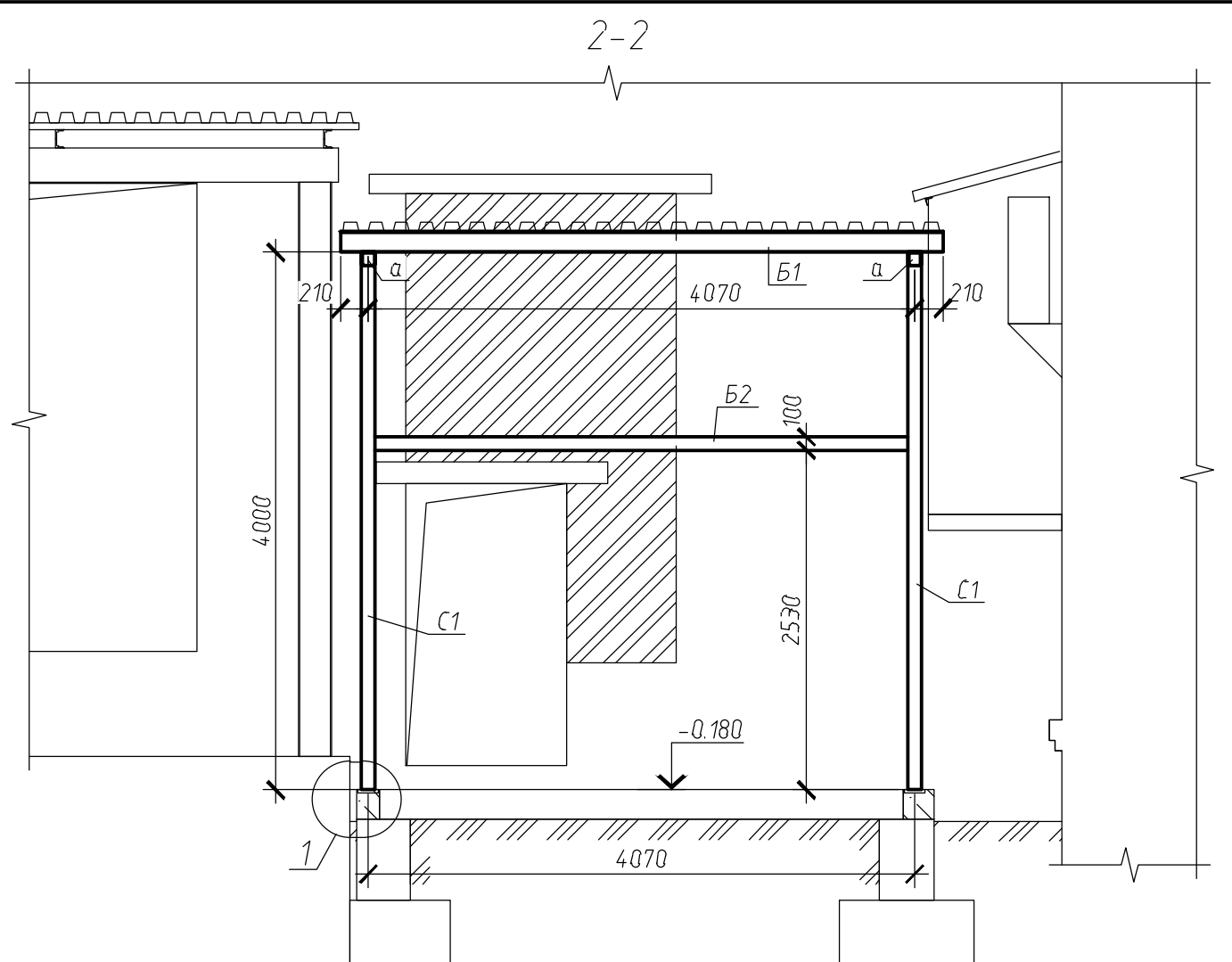
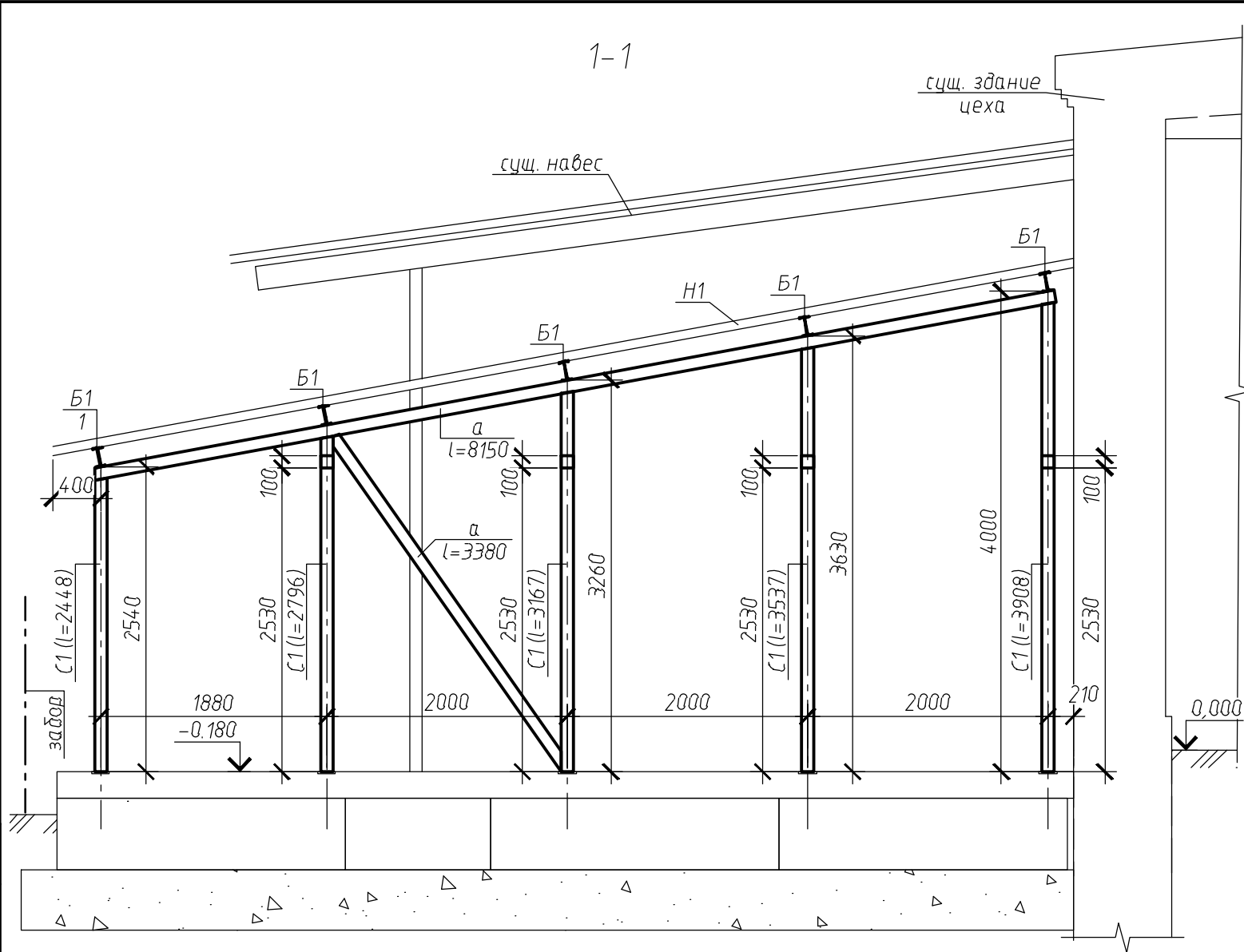
Строение вспомогательного использования, для размещения технологического оборудования (камеры ферментации), к основному зданию булочного цеха (кадастр. номер 54:35:052050:61) по адресу: г. Новосибирск, ул. Бетонная 16

Стадия Лист Листов
Р 9

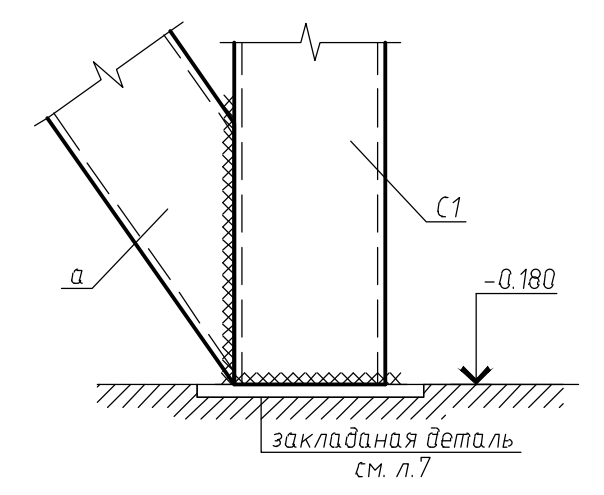
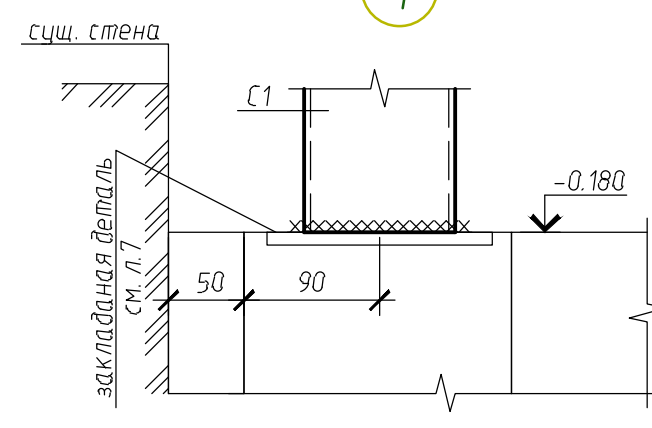
Проверил. Журавлев
Разработал. Горемыков
Н.контр. Степанов

Схема расположения элементов стального каркаса

ООО "АКБ Концепт"



5 Профлист условно не показан

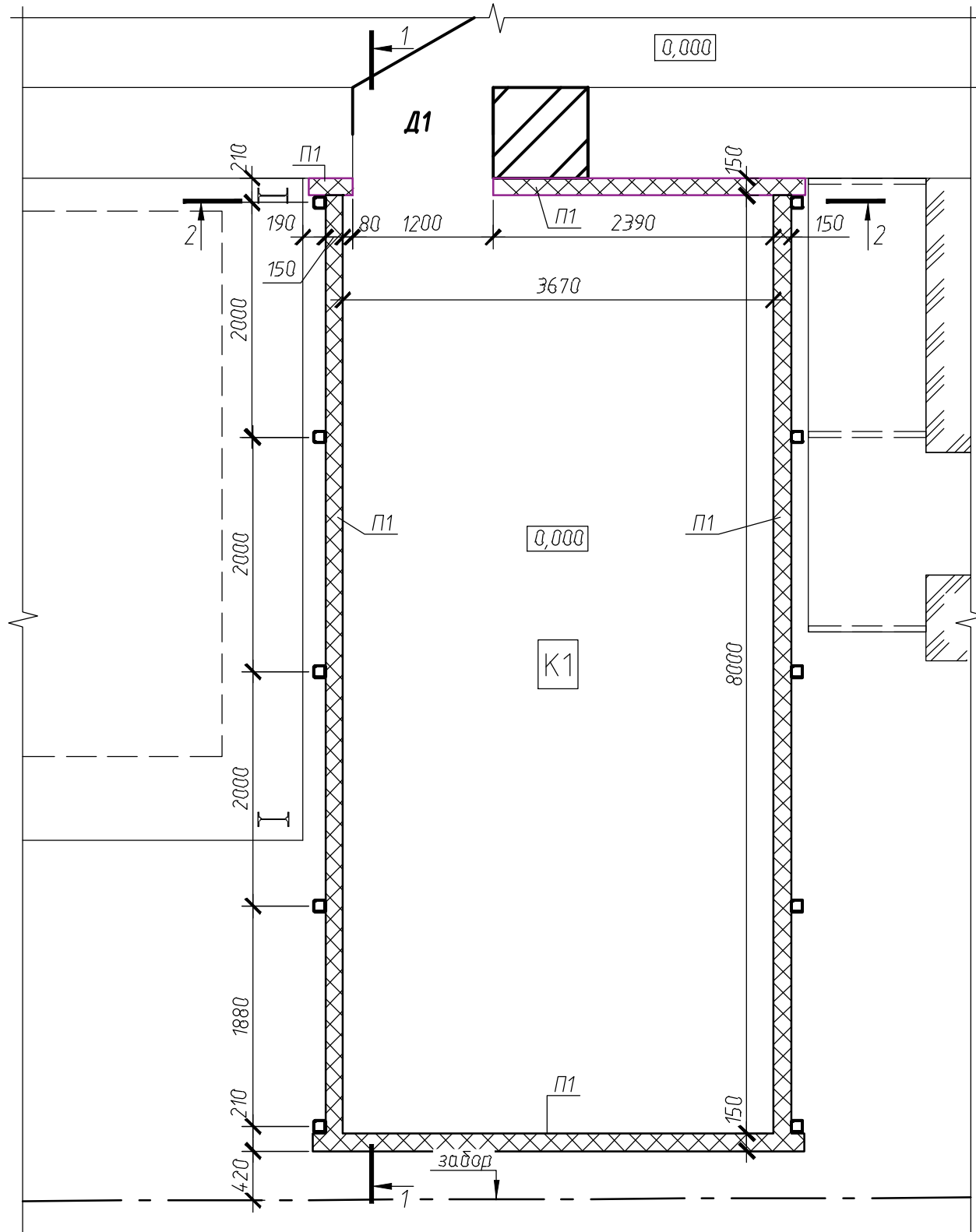


1. Данный лист см. совместно с л.9

Согласовано	
Взам. инв. №	
Подп. и дата	
Инв. № подл.	

						1/04-2018д.31-АС		
Изм.	Кол. уч.	Лист	№ док.	Подп.	Дата	Строение вспомогательного использования, для размещения технологического оборудования (камеры ферментации), к основному зданию булочного цеха (кадастр. номер 54:35:052050:61) по адресу: г. Новосибирск, ул. Бетонная 16		
						Стадия	Лист	Листов
						Р	10	
Проверил.	Журавлев					Сечения 1-1, 2-2, узлы 1, 2, 3, 4, 5 к схеме расположения элементов стального каркаса		
Разработал	Горемыков					ООО "АКБ Концепт"		
Н.контр.	Степанов							

План 1го этажа



Спецификация элементов к плану 1го этажа

Поз.	Обозначение	Наименование	Кол.	Масса, ед., кг	Примечание
П1	из торговой сети	Сэндвич-панели с наполнителем из минеральной ваты $t=150\text{мм}$	1		м2
Д1	- // -	РДОИ-1200.2100/60- δ /пор	1		
1	- // -	Планка угла внутреннего	33		м.п.
2	- // -	Планка угла наружного	34		м.п.
3	- // -	Планка примыкания кровли к стене	9		м.п.
4	- // -	Планка цоколя	21		м.п.

1. Элементы отделки и их размеры (планка угла внутреннего, планка угла наружного, планки примыкания, планки цоколя и прочее), сэндвич-панели выполнить в соответствии с альбомом технических решений завода изготовителя после выбора поставщика. Все доборные элементы принять из оцинкованной стали с полимерным покрытием. Цветовые решения (цвет RAL) согласовать с заказчиком до заказа материалов.
2. Дверное полотно, въезд и выезд усилить алюминиевыми рифлеными листами ($S=6.1\text{м}^2$)
3. Все размеры уточнить по месту до начала производства работ и заказа материалов.
4. За относительную отметку 0,000 принята отметка уровня чистого пола первого этажа цеха основного здания
5. Разрез 1-1, 2-2- см. л.12

Согласовано

Взам. инв. №

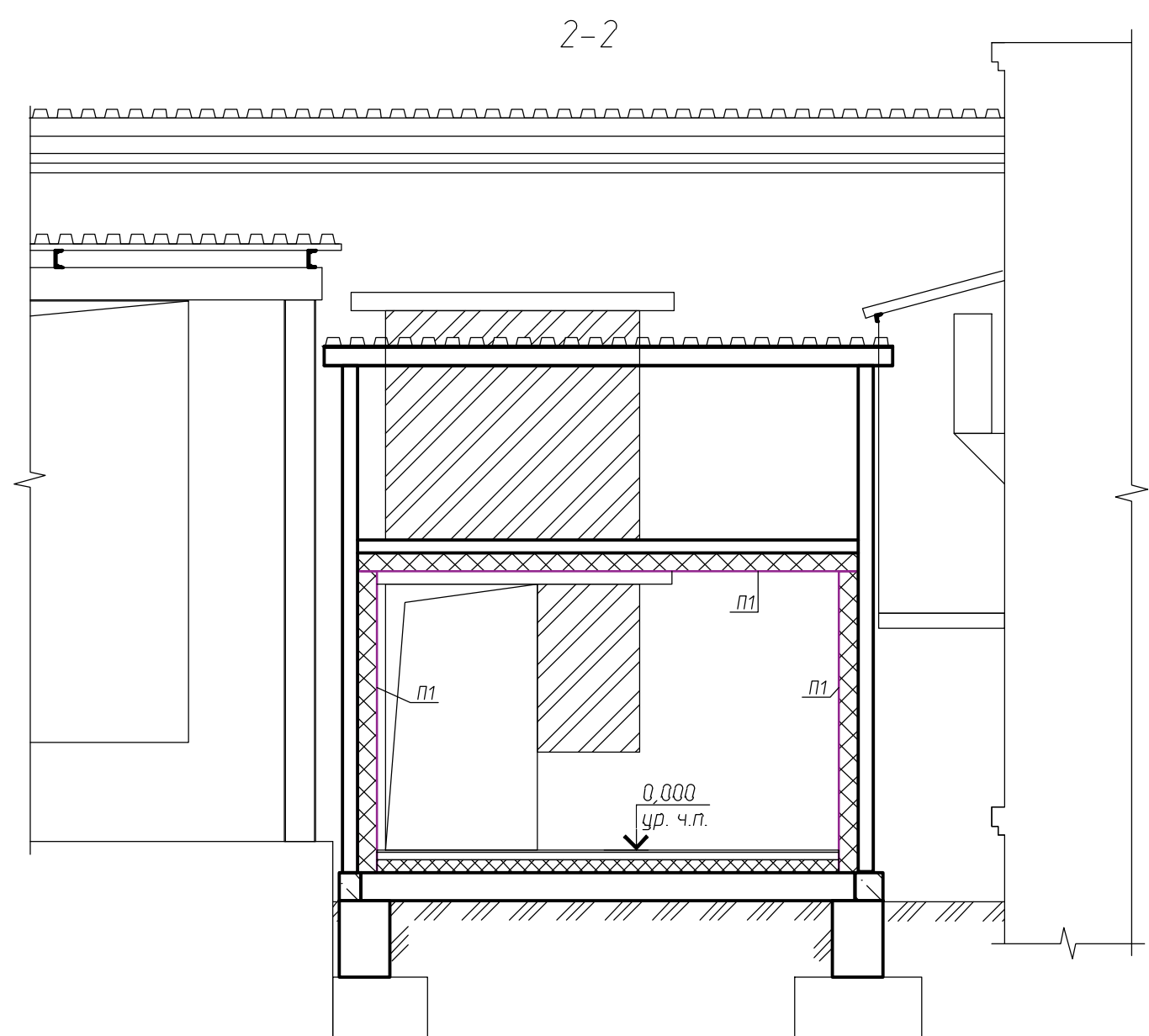
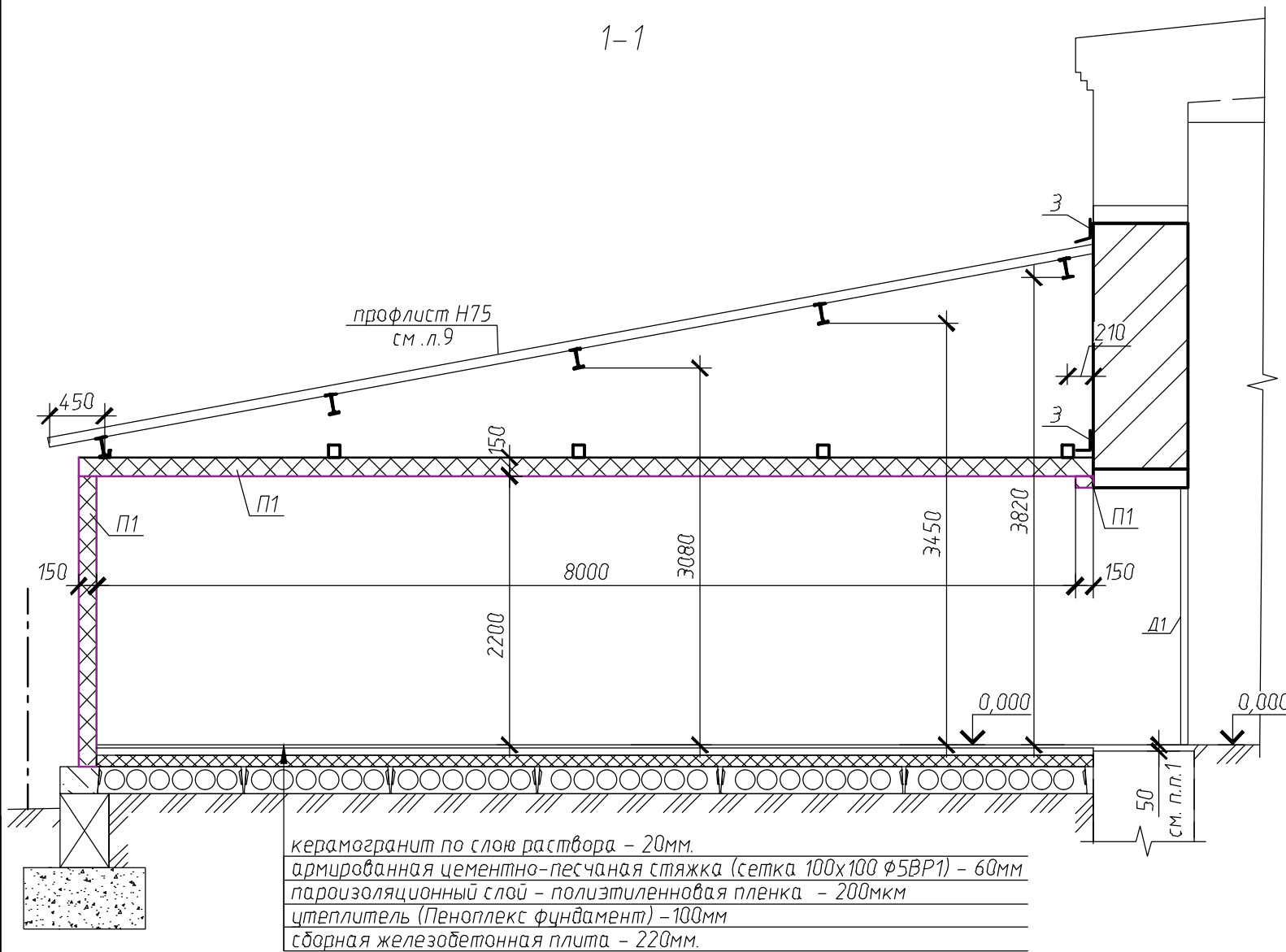
Подп. и дата

Инв. № подл.

						1/04-2018д.31-АС		
Изм.	Кол. уч.	Лист	№ док.	Подп.	Дата	Строение вспомогательного использования, для размещения технологического оборудования (камеры ферментации), к основному зданию булочного цеха (кадастр. номер 54:35:052050:61) по адресу: г. Новосибирск, ул. Бетонная 16		
						Стадия	Лист	Листов
						Р	11	
Проверил.	Журавлев					План 1го этажа		ООО "АКБ Концепт"
Разработал	Горемыков							
Н.контр.	Степанов							

1-1

2-2



керамогранит по слою раствора - 20мм.
 армированная цементно-песчаная стяжка (сетка 100x100 Ф5ВР1) - 60мм
 пароизоляционный слой - полиэтиленовая пленка - 200мкм
 утеплитель (Пеноплекс фцндамент) - 100мм
 сборная железобетонная плита - 220мм.

1. Данный лист см. совместно с л. 11

Экспликация полов

Номера помещений	Тип пола	Схема пола или тип пола по серии	Данные элементов пола (наименование, толщина, основание и др.), мм			Площадь, м ²
Камера ферментации	К1		1. Керамогранит на плиточном клее	20	мм	29.36
			2. Цементно-песчаная стяжка М150	60	мм	
			3. пароизоляционный слой - полиэтиленовая пленка 200мкм	1	слой	
			4. утеплитель (Пеноплекс фундамент)	100	мм	
			5. Конструкция перекрытия	220	мм	

						1/04-2018д.31-АС		
Изм.	Кол. уч.	Лист	№ док.	Подп.	Дата	Строение вспомогательного использования, для размещения технологического оборудования (камеры ферментации), к основному зданию булочного цеха (кадастр. номер 54:35:052050:61) по адресу: г. Новосибирск, ул. Бетонная 16		
						Стадия	Лист	Листов
						Р	12	
Проверил.	Журавлев					Разрез 1-1, 2-2 к плану 1го этажа		ООО "АКБ Концепт"
Разработал	Горемыков							
Н.контр.	Степанов							

Согласовано

Взам. инв. №
 Подп. и дата
 Инв. № подл.