



Общество с ограниченной ответственностью «ЕСК-Проект»

**СРО-П-123-25012010****“Многоквартирный жилой дом №5.3.1, расположенный в  
Советском районе г. Челябинска”****РАБОЧАЯ ДОКУМЕНТАЦИЯ****Водоснабжение и канализация****463-ЕП-2023-ВК2****Том 1**

Изм.	№ док.	Подп.	Дата

г. Челябинск 2023

Общество с ограниченной ответственностью «ЕСК-Проект»

**СРО-П-123-25012010**

**"Многоквартирный жилой дом №5.3.1, расположенный в Советском районе г. Челябинска"**

**РАБОЧАЯ ДОКУМЕНТАЦИЯ**

**Водоснабжение и канализация**

**463-ЕП-2023-ВК2**

**Том 1**

**Директор**



**И.Г. Кузьмина**

**Главный инженер проекта**



**А.Л. Третьяченко**

**г. Челябинск 2023**

**Ведомость рабочих чертежей основного комплекта**

Лист	Наименование	Примечание
1	Общие данные	
2	План техподполья с сетями В1, Т3, Т4. Разрез 1-1	
3	План 1 этажа с сетями В1, Т3, Т4	
4	План 2-10 этажа с сетями В1, Т3, Т4	
5	План техподполья с сетями К1, К2	
6	План 1 этажа с сетями К1, К2	
7	План 2-10 этажа с сетями К1, К2	
8	План тех. этажа с сетями К1, К2	
9	План кровли с сетями К1, К2	
10	Схема системы В1	
11	Схема системы В1	
12	Схема систем Т3, Т4	
13	Схема систем Т3, Т4	
14-16	Схема системы К1	
17	Схема системы К2	

**Ведомость ссылочных и прилагаемых документов**

Обозначение	Наименование	Примечание
	Ссылочные документы	
СНиП 3.05.01-85*	Внутренние санитарно-технические системы	
	Правила производства и приемки работ	
СП 40-102-2000	Проектирование и монтаж трубопроводов водоснабжения и канализации из полимерных материалов.	
463-ЕП-2023-ВК2.С	Прилагаемые документы	
	Спецификация	

Чертежи основного комплекта разработаны в соответствии с действующими нормами и правилами и предусматривают мероприятия, обеспечивающие взрывоопасность и пожаробезопасность при правильной эксплуатации зданий и сооружений

Главный инженер проекта



/Третьяченко А.Л./

**Основные показатели по чертежам водопровода и канализации**


Наименование системы	Потребный напор на вводе, м	Расчетный расход				Установленная мощность эл. двигателя, кВт	Примечание
		м3/сут	м3/ч	л/с	при пожаре, л/с		
1 блок секции 85 квартир (145 человек)							
Система В1общ.	69,2	18,850	4,143	1,862			Нгрп=22,0м.в.ст
система В1		11,600	2,101	0,983			
система Т3		7,250	2,460	1,124			0,423м3/ч - ср. часовой
Система Т4				0,449			
система В2				-----			
Система К1		18,850	4,143	3,462			
Система К2				10,00			

Расчет водопотребления в сутки выполнен из условия установки душа в ванной комнате.

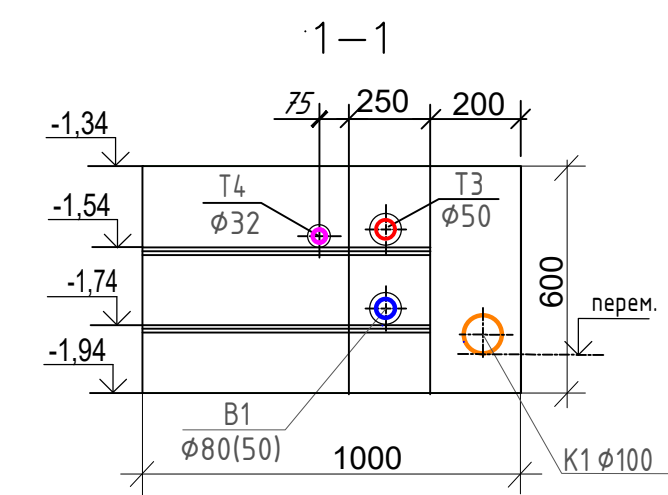
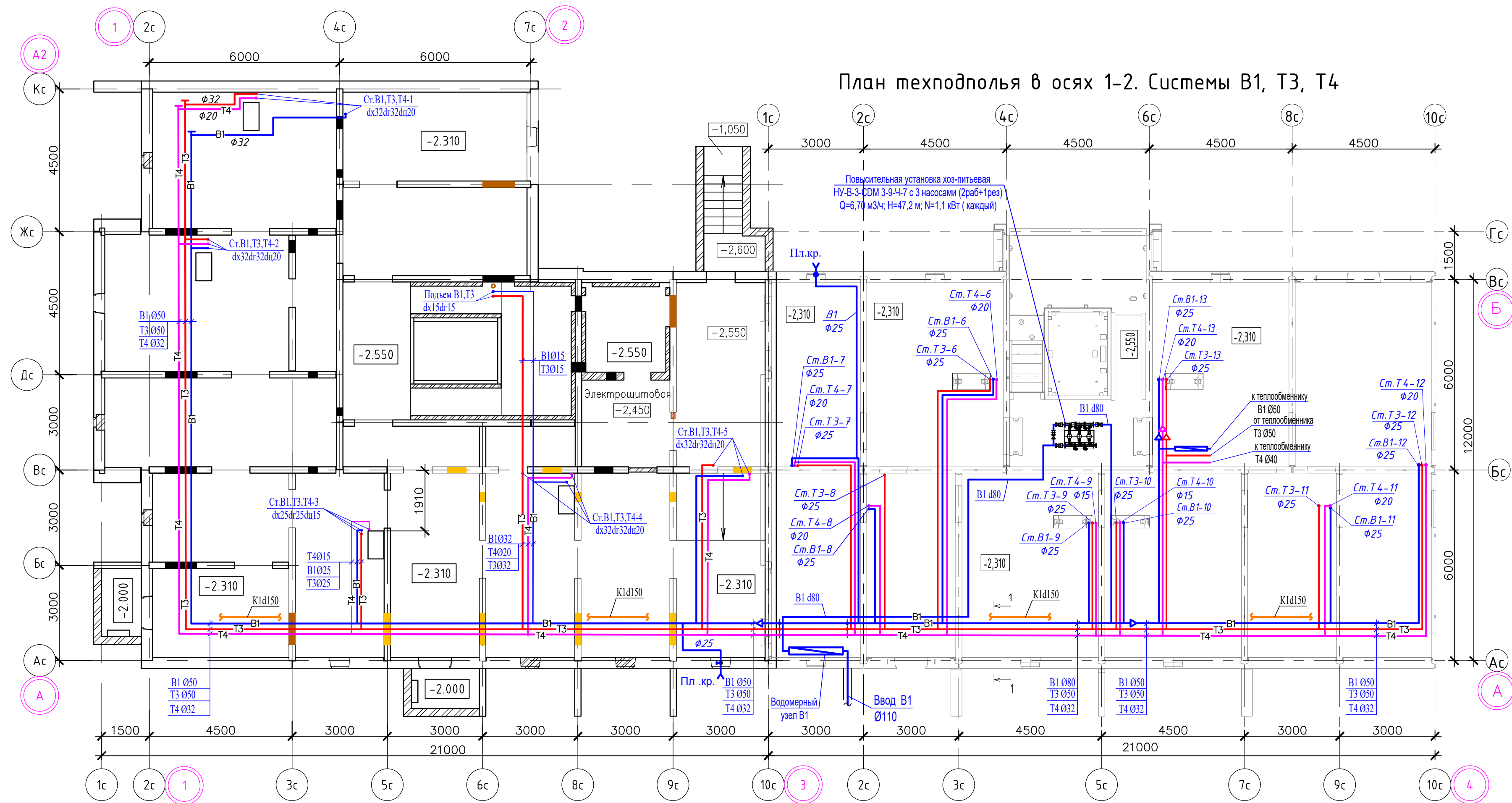
Расчет водопотребления в сутки выполнен из условия установки душа в ванной комнате.

463-ЕП-2023-ВК2					
Многоквартирный жилой дом 5.3.1, расположенный в Советском районе г. Челябинска					
Изм.	Кол.уч.	Лист	№ док.	Подп.	Дата
Разраб.		Сурина			01.24
Пров.		Ставицкий			01.24
ГИП		Третьяченко			01.24

Многоквартирный жилой дом 5.3.1			Стадия	Лист	Листов
Общие данные			Р	1	

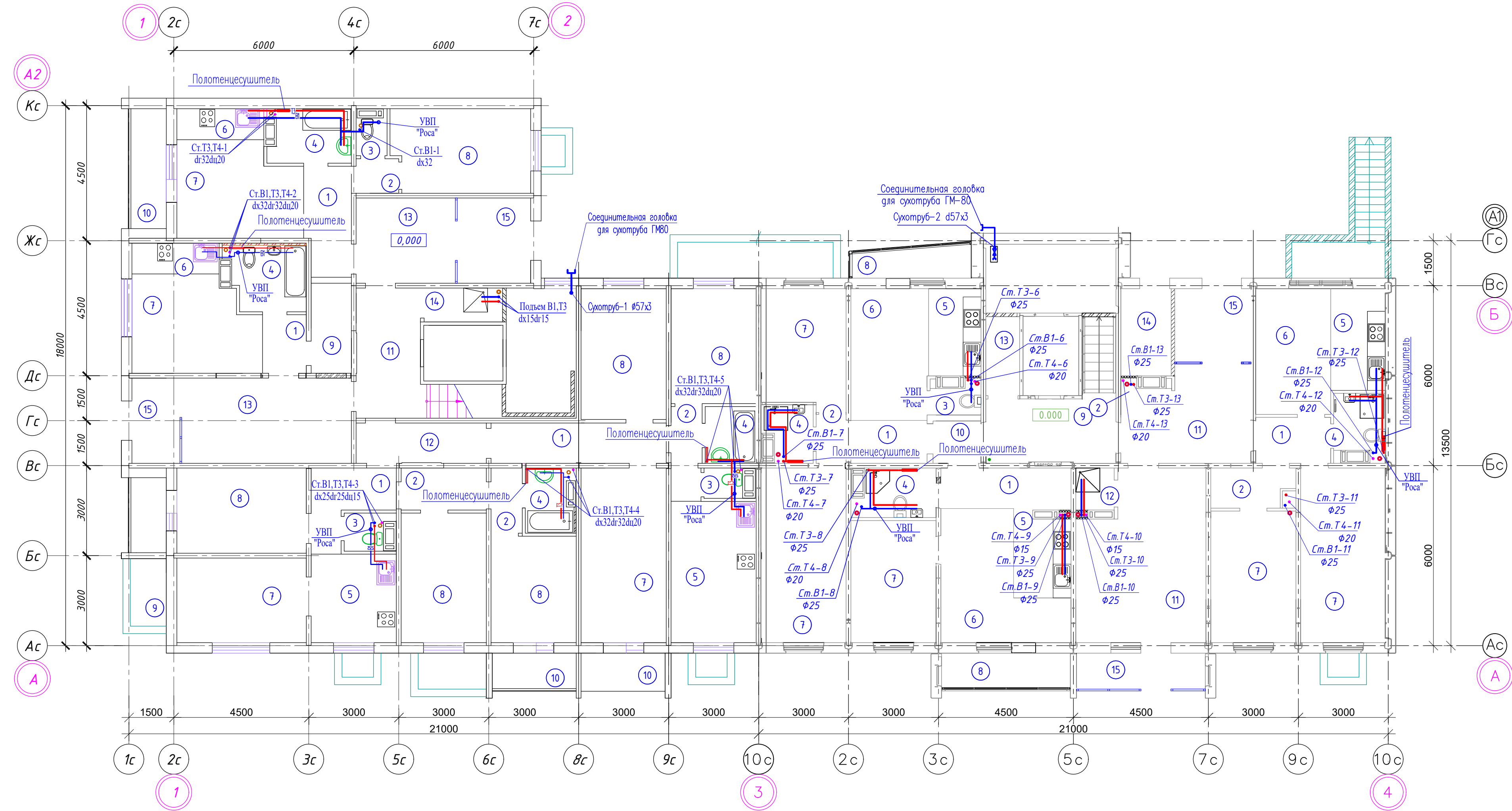


План техподполья в осях 1-2. Системы В1, Т3, Т4



0,000=257,36

				463-ЕП-2023-ВК2					
				Многоквартирный жилой дом 5.3.1, расположенный в Советском районе г. Челябинска					
Изм.	Кол.уч.	Лист	№ док.	Подп.	Дата	Многоквартирный жилой дом 5.3.1	Стадия	Лист	Листов
Разраб.	Сурина				01.24		Р	2	
Пров.	Ставицкий				01.24	План техподполья с сетями В1, Т3, Т4. Разрез 1-1			
ГИП	Третьяченко				01.24				



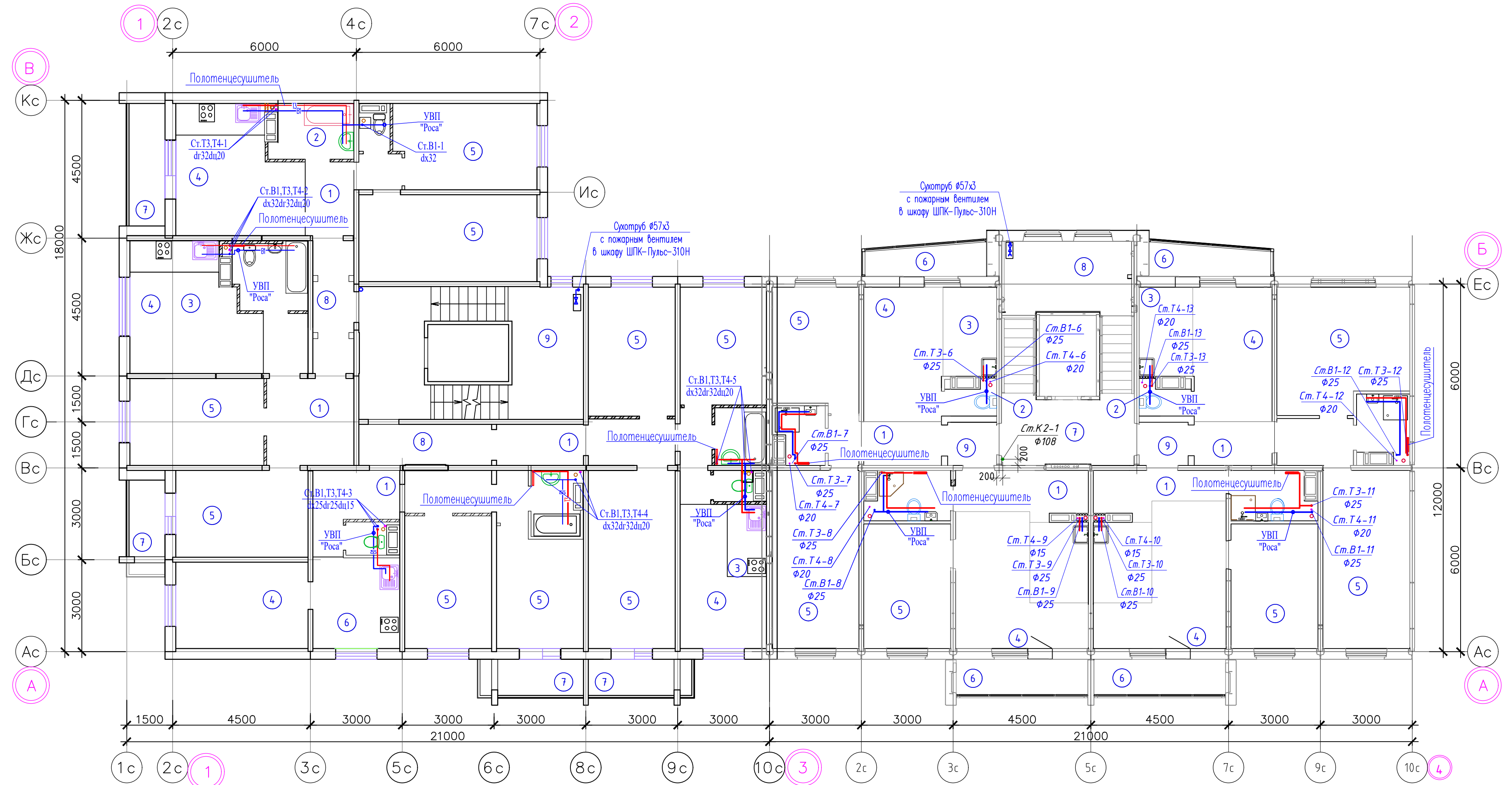
Экспликация помещений (секция в осях 1-3)      Экспликация помещений (секция в осях 3-4)

Номер помещения	Наименование	Кат. пом.	Номер помещения	Наименование	Кат. пом.
1	Прихожая		1	Передняя	
2	Коридор		2	Коридор	
3	Санузел		3	Санузел	
4	Ванная		4	Ванная	
5	Кухня		5	Кухня-ниша	
6	Кухня-ниша		6	Общая комната	
7	Общая комната		7	Спальня	
8	Спальня		8	Лоджия	
9	Гардероб		9	Лестничная клетка	
10	Лоджия		10	Межквартирный коридор	
11	Лестничная клетка		11	Общий холл	
12	Межквартирный коридор		12	Лапомойка	
13	Общий холл		13	КЧИ	
14	КЧИ		14	Электрощитовая	
15	Тамбур		15	Тамбур	

0,000=257,36

463-ЕП-2023-ВК2					
Многоквартирный жилой дом 5.3.1, расположенный в Советском районе г. Челябинска					
Изм.	Кол.уч.	Лист	№ док.	Подп.	Дата
Разраб.	Сурина				01.24
Пров.	Ставицкий				01.24
Многоквартирный жилой дом 5.3.1				Стадия	Лист
				Р	3
План 1 этажа с сетями В1, Т3, Т4					
ГИП	Третьяченко				01.24



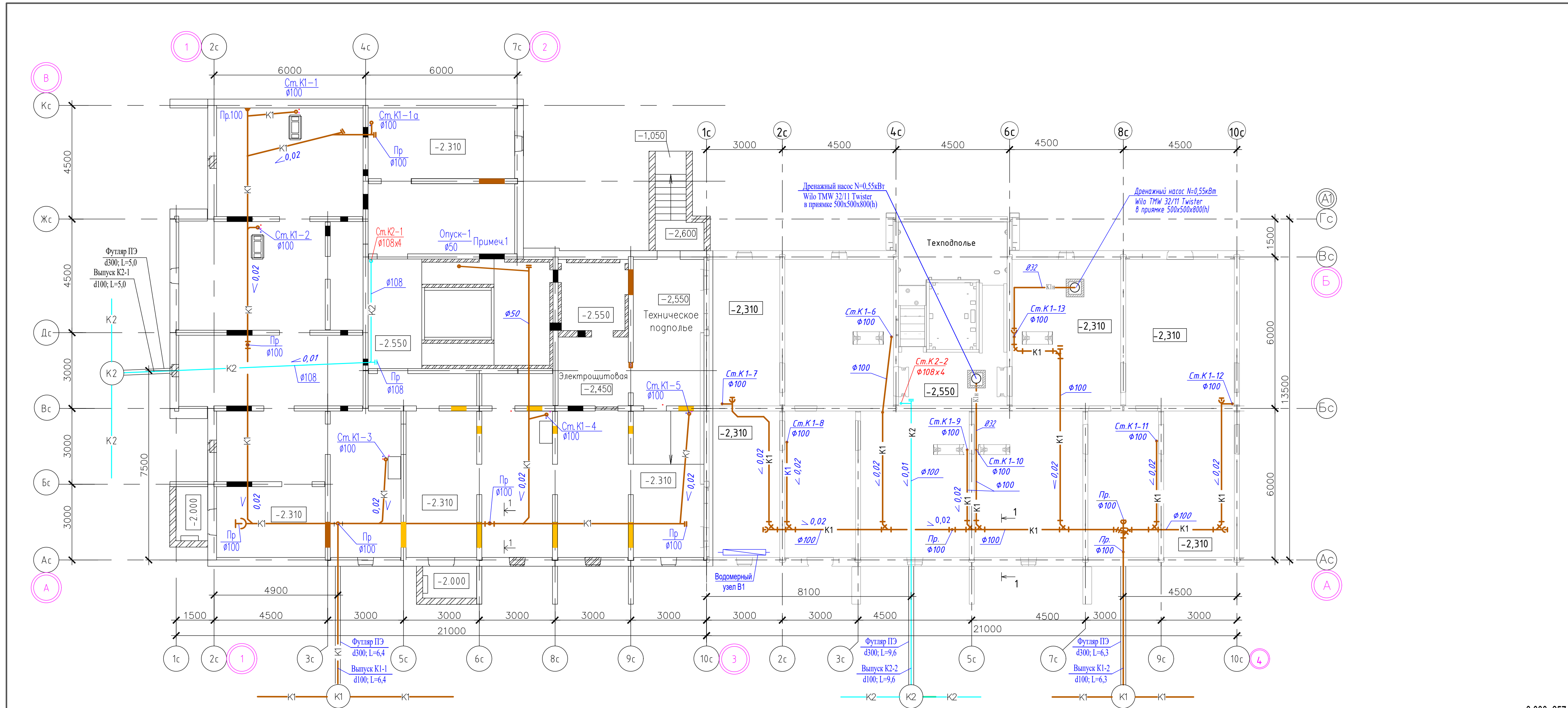


Экспликация помещений  
(секция в осях 1-3)

Номер помещения	Наименование	Кат. пом.
1	Передняя	
2	Санузел	
3	Кухня-ниша	
4	Общая комната	
5	Спальня	
6	Кухня	
7	Лоджия	
8	Межквартирный коридор	
9	Лестничная клетка	

0,000=257,36

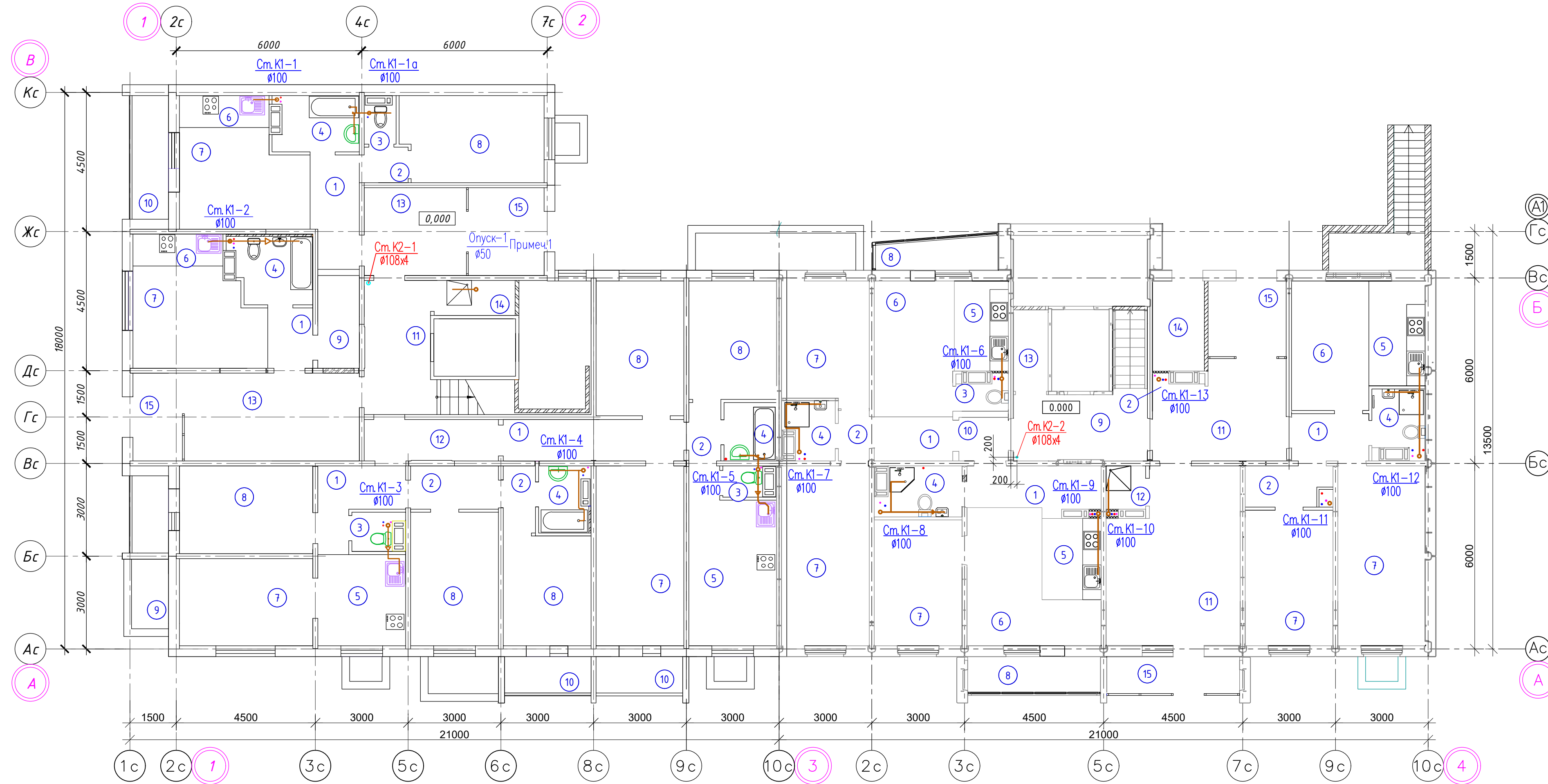
463-ЕП-2023-ВК2					
Многоквартирный жилой дом 5.3.1, расположенный в Советском районе г. Челябинска					
Изм.	Кол.уч.	Лист	№ док.	Подп.	Дата
Разраб.	Сурина				01.24
Пров.	Ставицкий				01.24
Многоквартирный жилой дом 5.3.1				Стадия	Лист
				Р	4
План 2-10 этажа с сетями В1, Т3, Т4					
ГИП	Третьяченко				01.24



0,000=257,36

1. Опуск выполнить по месту.

<b>463-ЕП-2023-ВК2</b>					
Многоквартирный жилой дом 5.3.1, расположенный в Советском районе г. Челябинска					
Изм.	Кол.уч.	Лист	№ док.	Подп.	Дата
Разраб.	Сурина				01.24
Пров.	Ставицкий				01.24
Многоквартирный жилой дом 5.3.1				Стадия	Лист
План техподполья с сетями К1, К2				Р	5
				<b>ЕСК-ПРОЕКТ</b>	
ГИП	Третьяченко				01.24



Экспликация помещений (секция в осях 1-3)      Экспликация помещений (секция в осях 3-4)

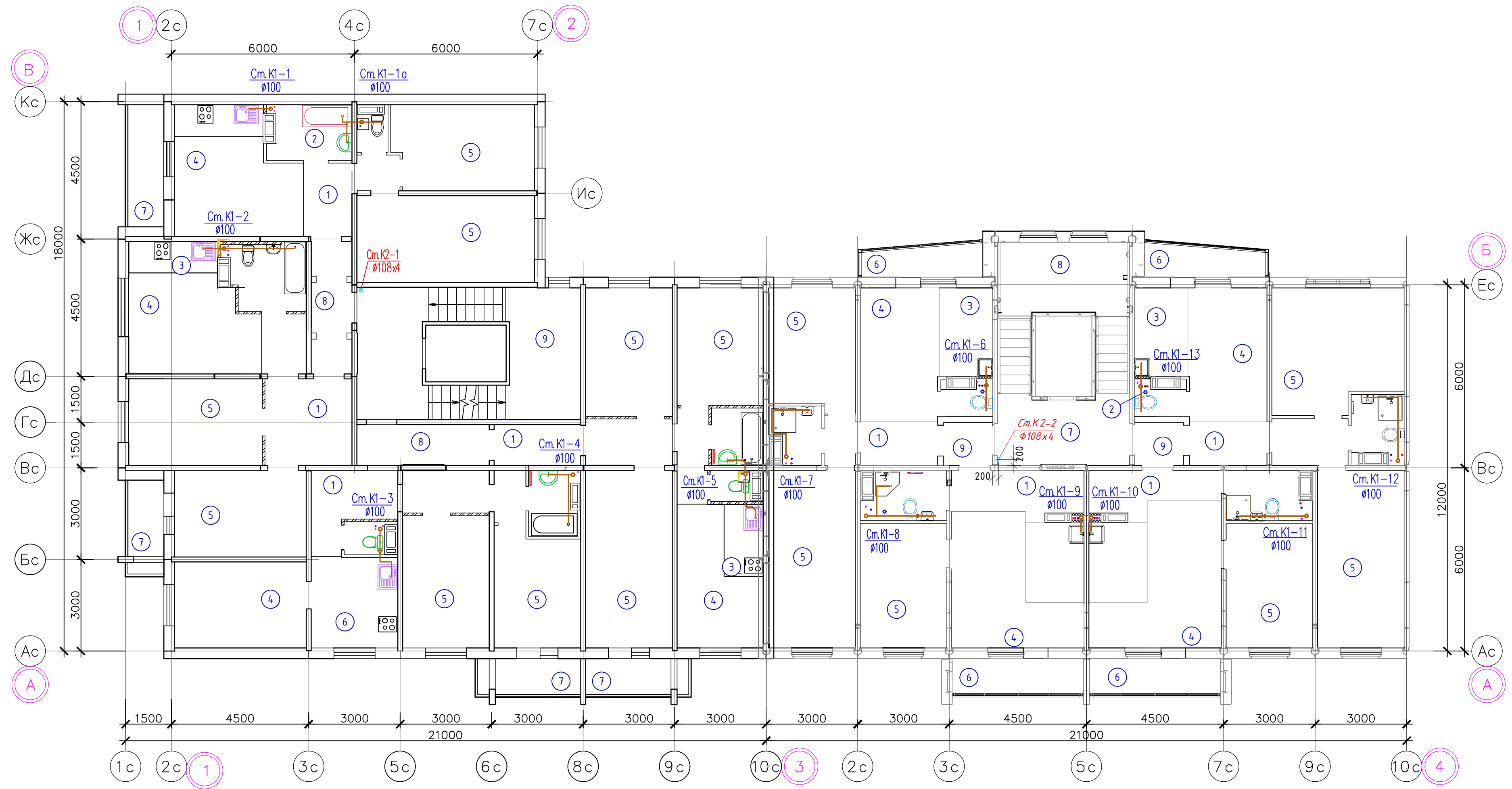
Номер помещения	Наименование	Кат. пом.	Номер помещения	Наименование	Кат. пом.
1	Прихожая		1	Передняя	
2	Коридор		2	Коридор	
3	Санузел		3	Санузел	
4	Ванная		4	Ванная	
5	Кухня		5	Кухня-ниша	
6	Кухня-ниша		6	Общая комната	
7	Общая комната		7	Спальня	
8	Спальня		8	Лоджия	
9	Гардероб		9	Лестничная клетка	
10	Лоджия		10	Межквартирный коридор	
11	Лестничная клетка		11	Общий холл	
12	Межквартирный коридор		12	Лапшойка	
13	Общий холл		13	КЧИ	
14	КЧИ		14	Электрощитовая	
15	Тамбур		15	Тамбур	

1. Опуск выполнить по месту.

<b>463-ЕП-2023-ВК2</b>					
Многоквартирный жилой дом 5.3.1, расположенный в Советском районе г. Челябинска					
Изм.	Кол.уч.	Лист	№ док.	Подп.	Дата
Разраб.	Сурина				01.24
Пров.	Ставицкий				01.24
Многоквартирный жилой дом 5.3.1					Стадия
					Р
					Лист
					6
					Листов
План 1 этажа с сетями К1, К2					
ГИП	Третьяченко				01.24

0,000=257,36



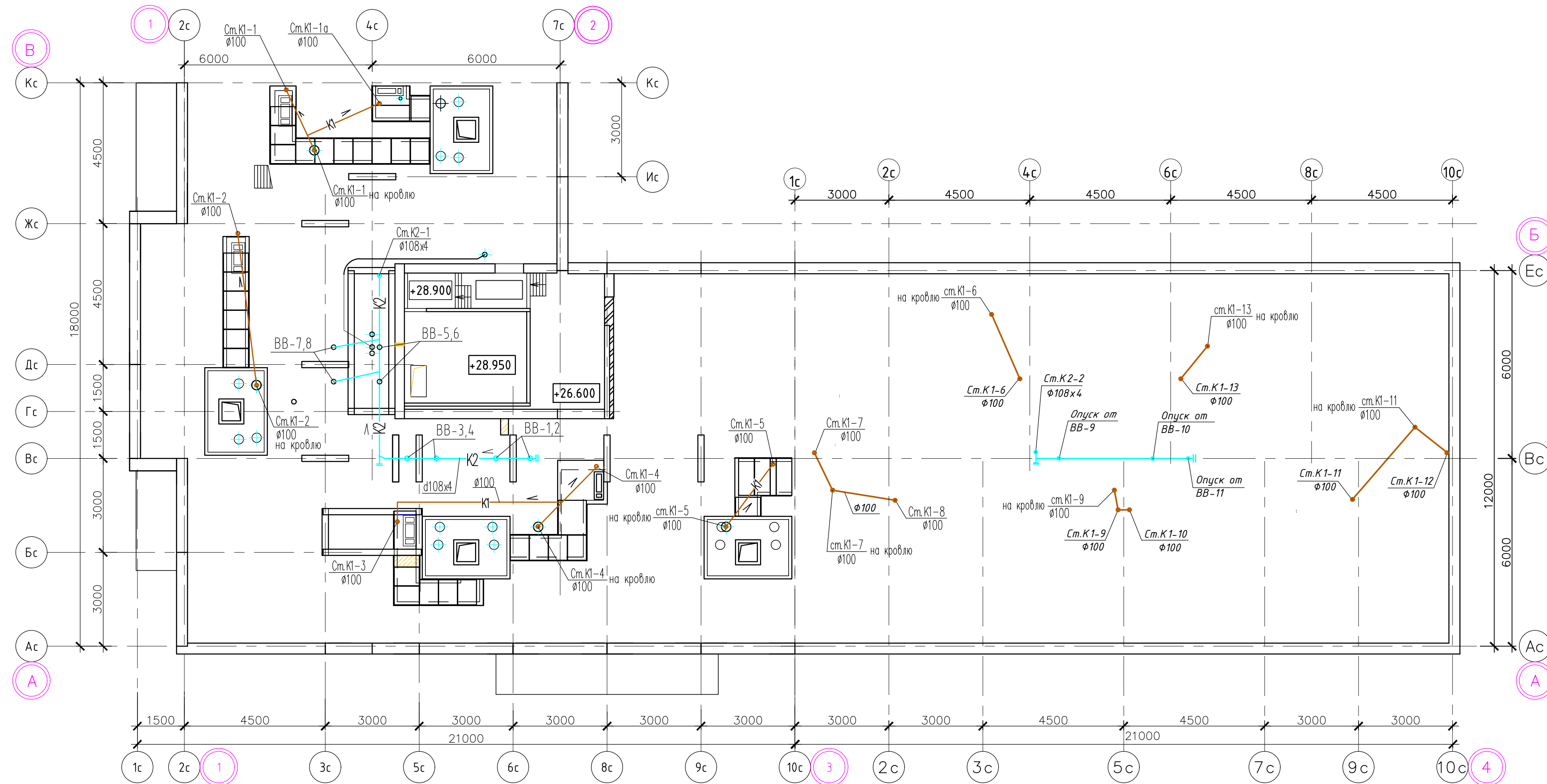


### Экспликация помещений

Номер помещения	Наименование	Кат. пом.
1	Передняя	
2	Санузел	
3	Кухня-ниша	
4	Общая комната	
5	Спальня	
6	Кухня	
7	Лоджия	
8	Межквартирный коридор	
9	Лестничная клетка	

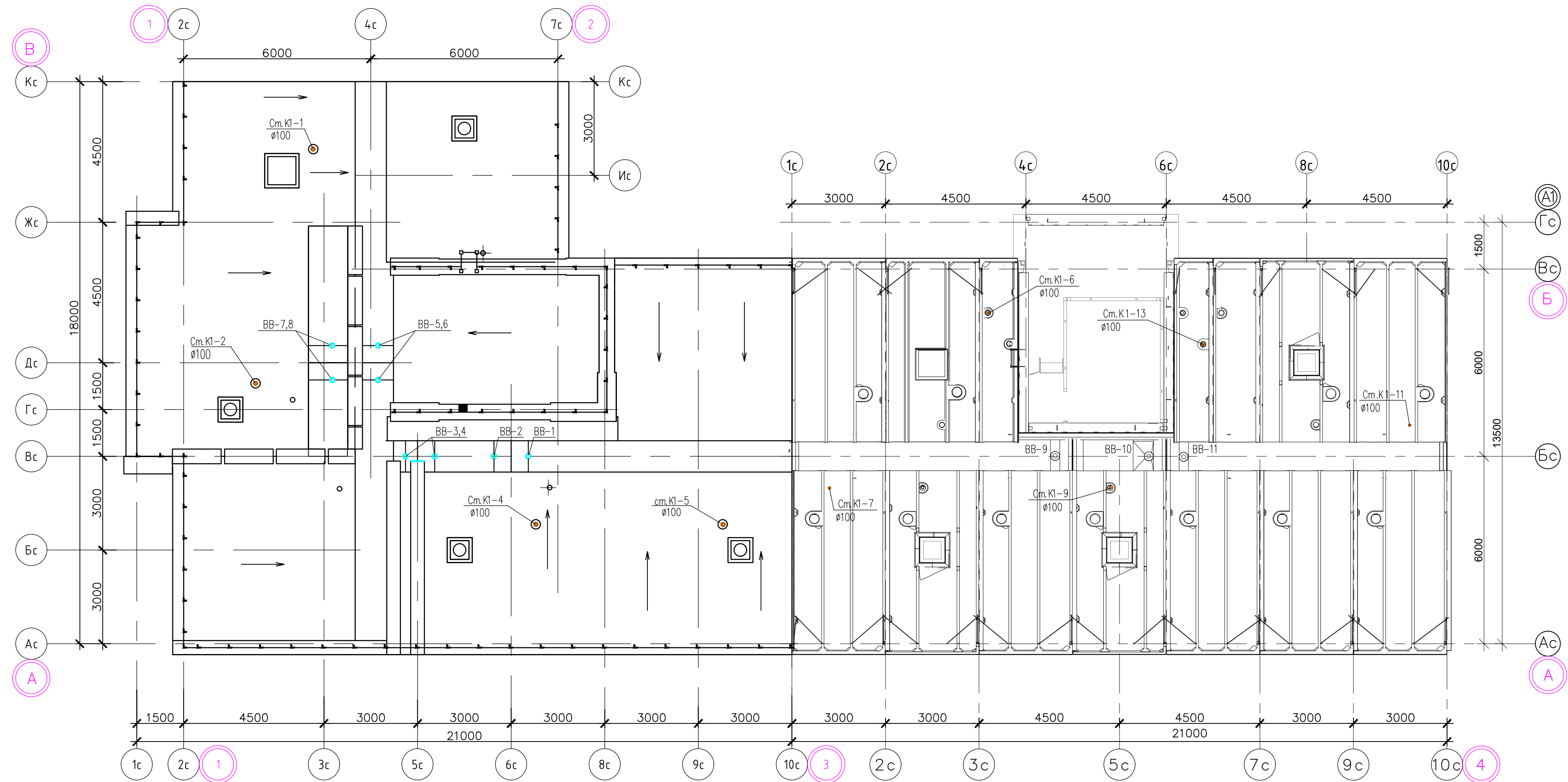
0,000=257,36

463-ЕП-2023-ВК2					
Многоквартирный жилой дом 5.3.1, расположенный в Советском районе г. Челябинска					
Изм.	Кол.уч.	Лист	№ док.	Подп.	Дата
Разраб.	Сурина				01.24
Пров.	Ставицкий				01.24
Многоквартирный жилой дом 5.3.1					Стадия
					Лист
					Листов
План 2-10 этажа с сетями К1, К2					
ГИП	Третьяченко				01.24



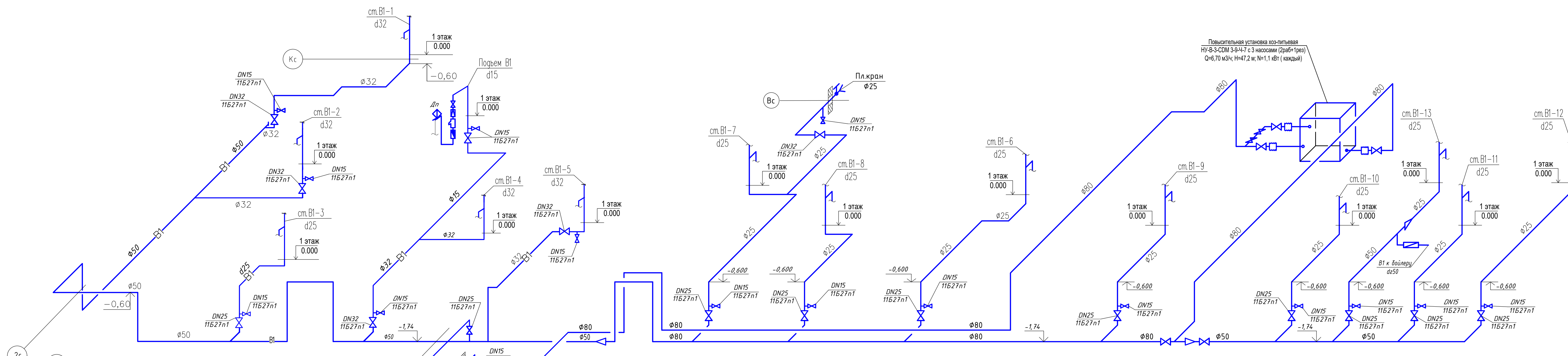
0,000=257,36

				<b>463-ЕП-2023-ВК2</b>				
				Многоквартирный жилой дом 5.3.1, расположенный в Советском районе г. Челябинска				
Изм.	Кол.уч.	Лист	№ док.	Подп.	Дата	Стадия	Лист	Листов
Разраб.	Сурина				01.24	Многоквартирный жилой дом 5.3.1	Р	8
Пров.	Ставицкий				01.24			
				План тех. этажа с сетями К1, К2				
ГИП	Третьяченко				01.24			

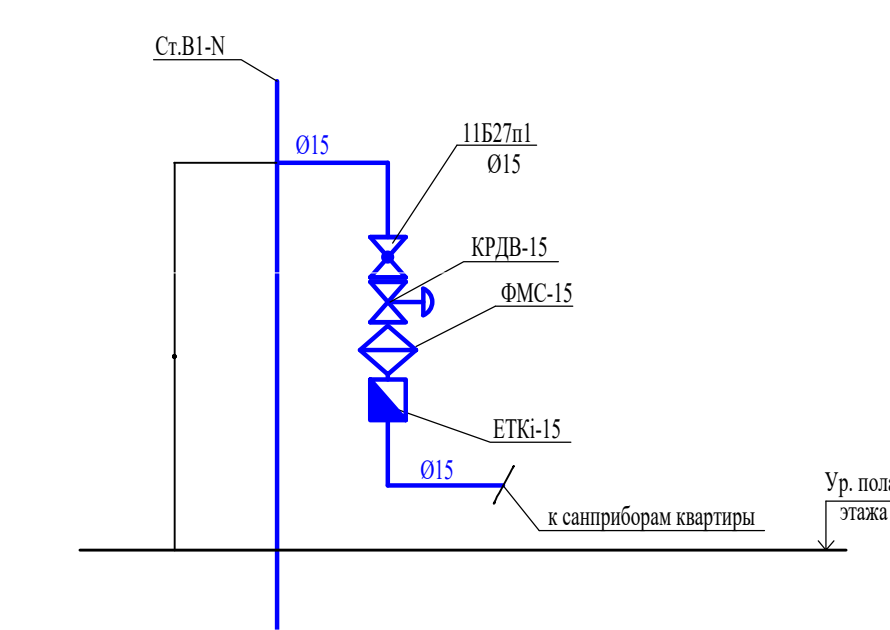


0,000=257,36

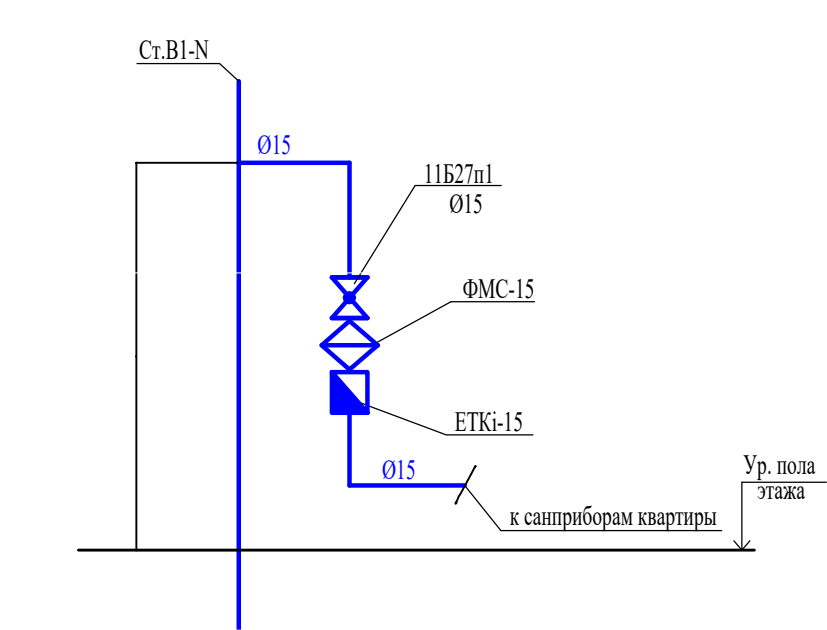
<b>463-ЕП-2023-ВК2</b>				
Многоквартирный жилой дом 5.3.1, расположенный в Советском районе г. Челябинска				
Изм.	Кол.уч.	Лист	№ док.	Подп.
Разраб.	Сурина			01.24
Пров.	Ставицкий			01.24
Многоквартирный жилой дом 5.3.1				Стадия
				Р
				Лист
				9
				Листов
План кровли с сетями К1, К2				<b>ЕСК-ПРОЕКТ</b>
ГИП	Третьяченко		01.24	



Водомерный узел квартиры (1-2 этаж)



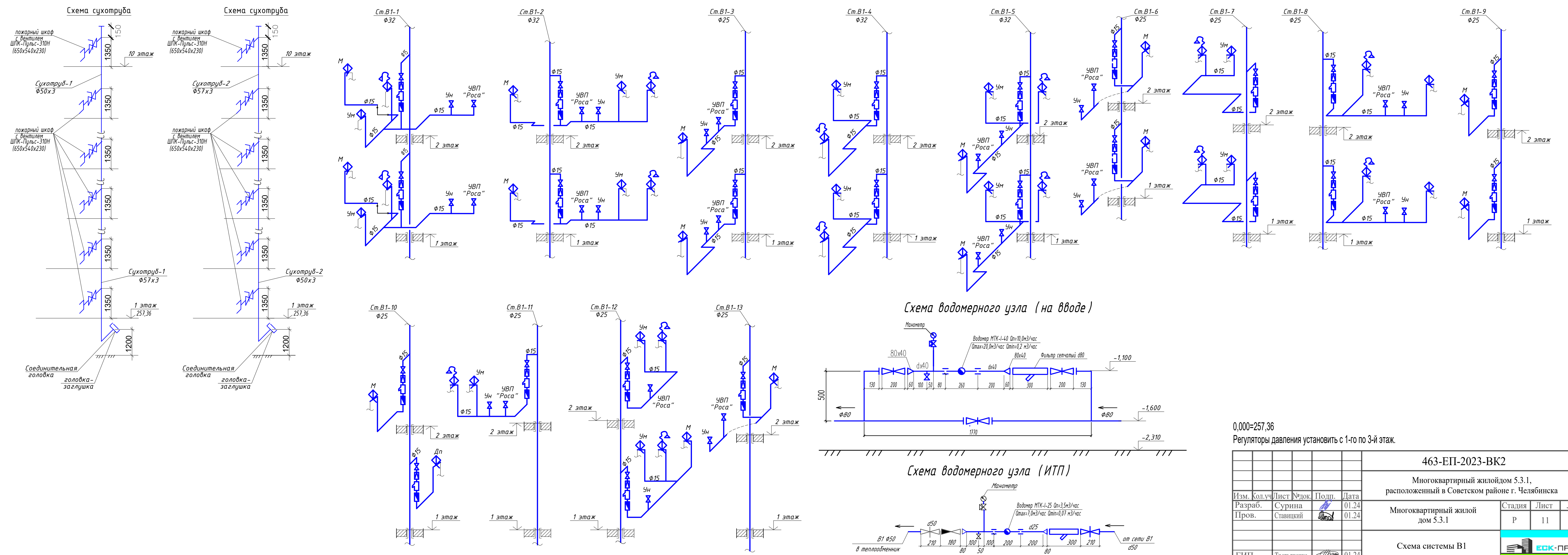
Водомерный узел квартиры (2-10 этаж)



0,000=257,36

463-ЕП-2023-ВК2				
Многоквартирный жилой дом 5.3.1, расположенный в Советском районе г. Челябинска				
Изм.	Кол.уч.	Лист	№ док.	Подп.
Разраб.	Сурина			01.24
Пров.	Ставицкий			01.24
Многоквартирный жилой дом 5.3.1				
Стadia			Лист	Листов
Р			10	
ГИП Третьяченко				
Схема системы В1				

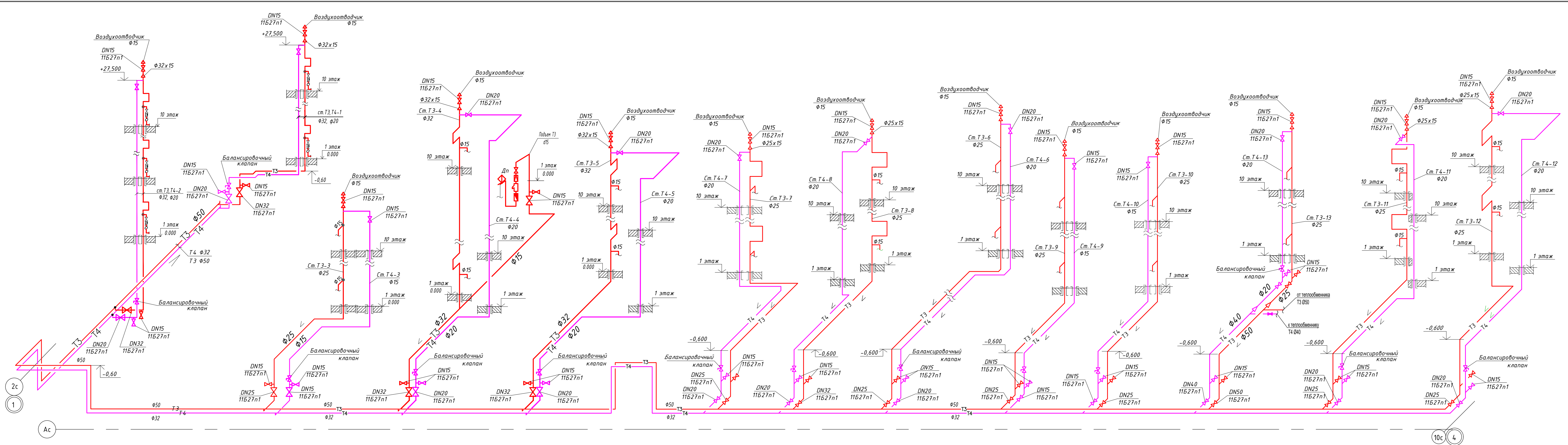




0,000=257,36  
 Регуляторы давления установить с 1-го по 3-ий этаж.

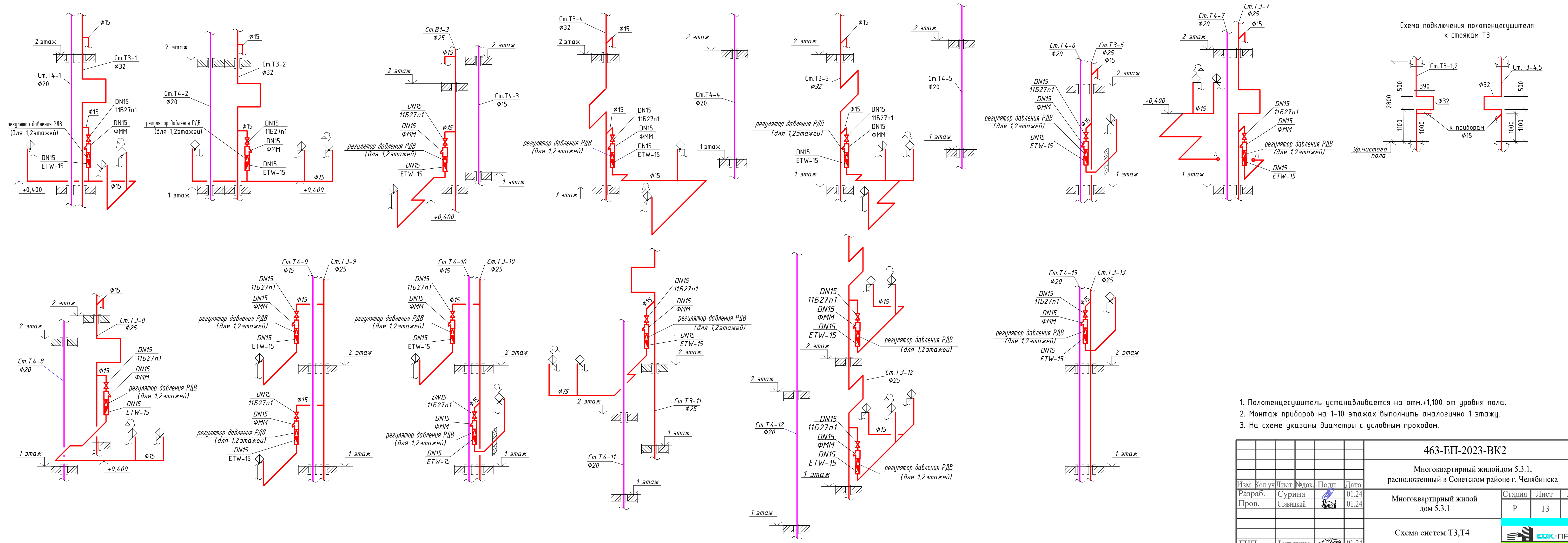
				463-ЕП-2023-ВК2		
				Многоквартирный жилой дом 5.3.1, расположенный в Советском районе г. Челябинска		
Изм.	Кол.уч.	Лист	№ док.	Подп.	Дата	Многоквартирный жилой дом 5.3.1
Разраб.	Сурина				01.24	
Пров.	Ставицкий				01.24	Р
				Схема системы В1		
ГИП	Третьяченко				01.24	





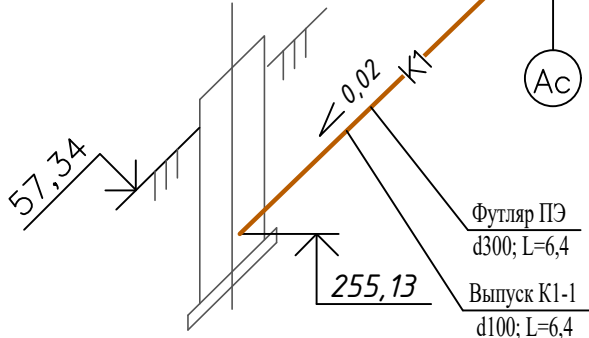
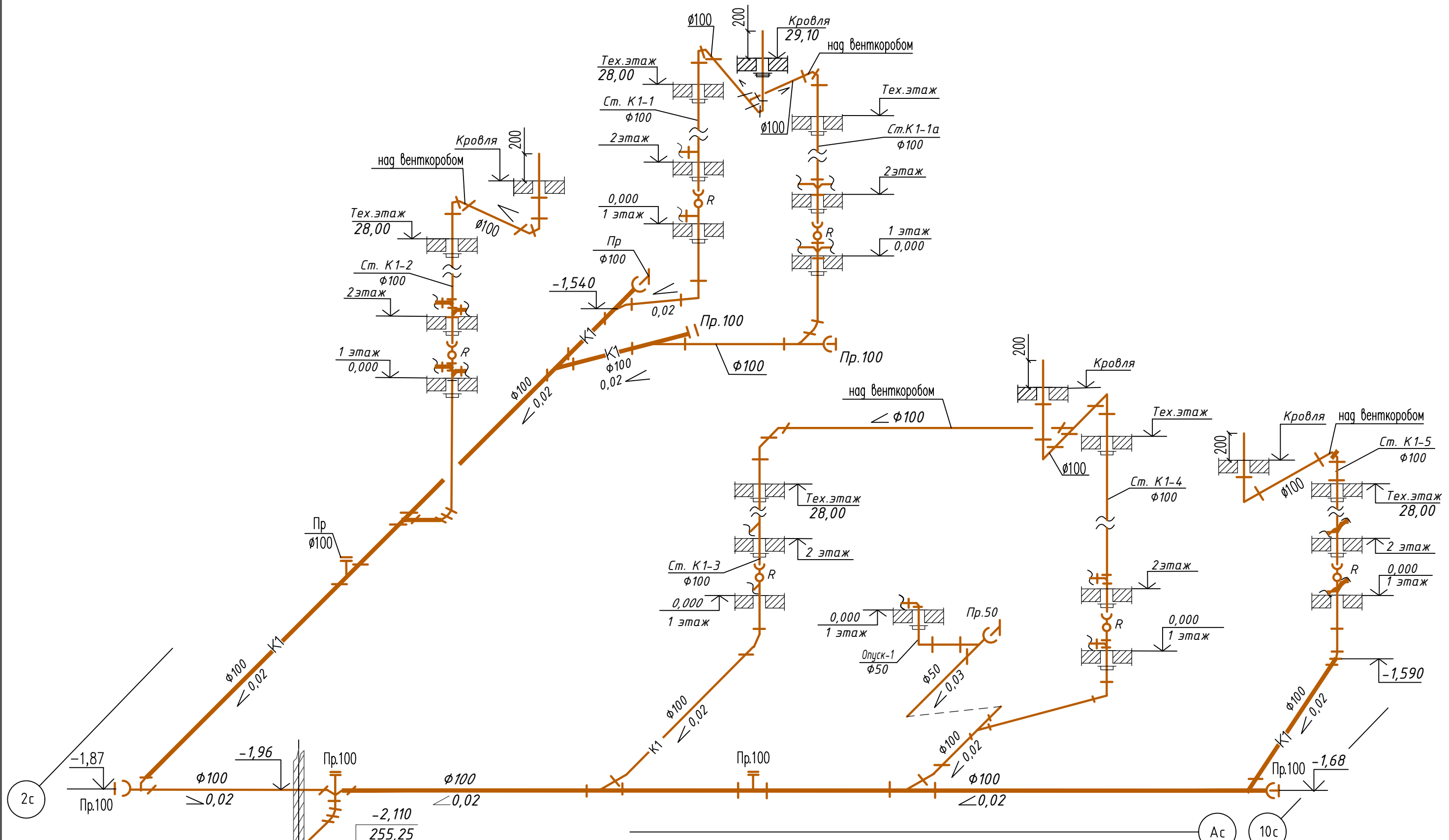
0,000=257,36  
 Регуляторы давления установить с 1-го по 3-й этаж.  
 1. Циркуляционный насос учтен в разделе ОВ.

<b>463-ЕП-2023-ВК2</b>				
Многоквартирный жилой дом 5.3.1, расположенный в Советском районе г. Челябинска				
Изм.	Кол.уч.	Лист	№ док.	Подп.
Разраб.	Сурина			01.24
Пров.	Ставицкий			01.24
Многоквартирный жилой дом 5.3.1				
Стадия			Лист	Листов
Р			12	
Схема систем Т3,Т4				
ГИП	Третьяченко			01.24



1. Полотенцесушитель устанавливается на отм.+1,100 от уровня пола.
2. Монтаж приборов на 1-10 этажах выполнить аналогично 1 этажу.
3. На схеме указаны диаметры с условным проходом.

<b>463-ЕП-2023-ВК2</b>				
Многоквартирный жилой дом 5.3.1, расположенный в Советском районе г. Челябинска				
Изм.	Кол.уч.	Лист	№ док.	Подп.
Разраб.	Сурина			01.24
Пров.	Ставицкий			01.24
Многоквартирный жилой дом 5.3.1			Стадия	Лист
Схема систем Т3,Т4			Р	13
ГИП			Третьяченко	01.24



0.000=257,36

Ревизии на стояках бытовой канализации установить на 1,4,7,10 этажах.

Изм.	Кол.уч.	Лист	№ док.	Подп.	Дата
Разраб.	Сурина				01.24
Пров.	Ставицкий				01.24
ГИП	Третьяченко				01.24

463-ЕП-2023-ВК2

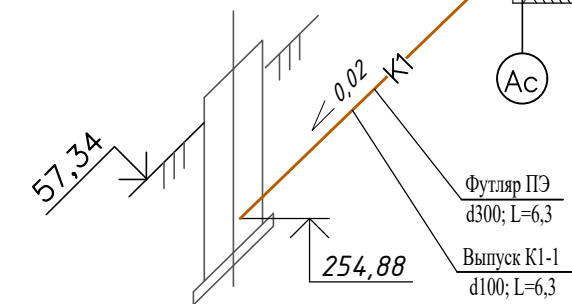
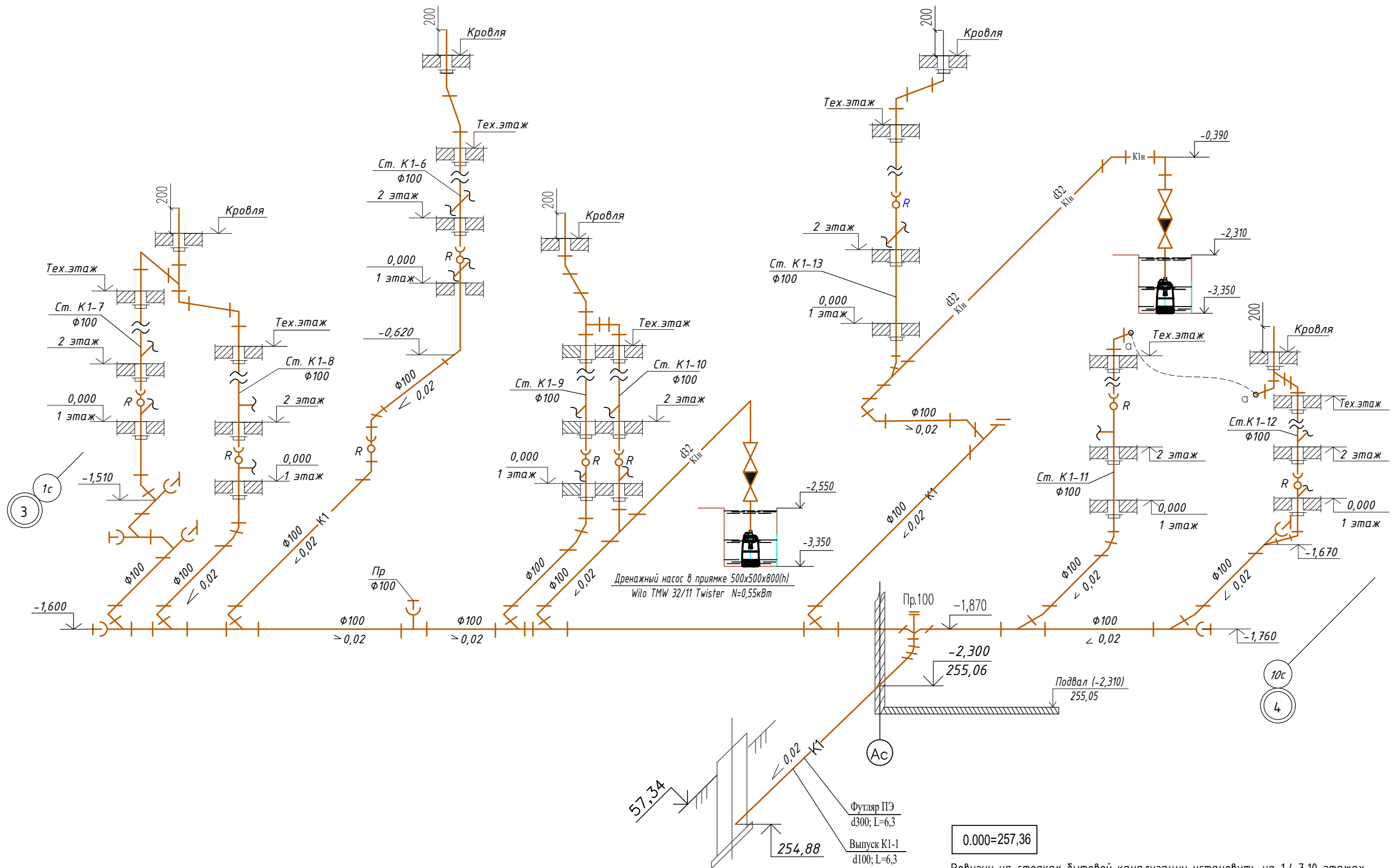
Многоквартирный жилой дом 5.3.1,  
расположенный в Советском районе г. Челябинска

Многоквартирный жилой  
дом 5.3.1

Схема системы К1

Стадия	Лист	Листов
Р	14	



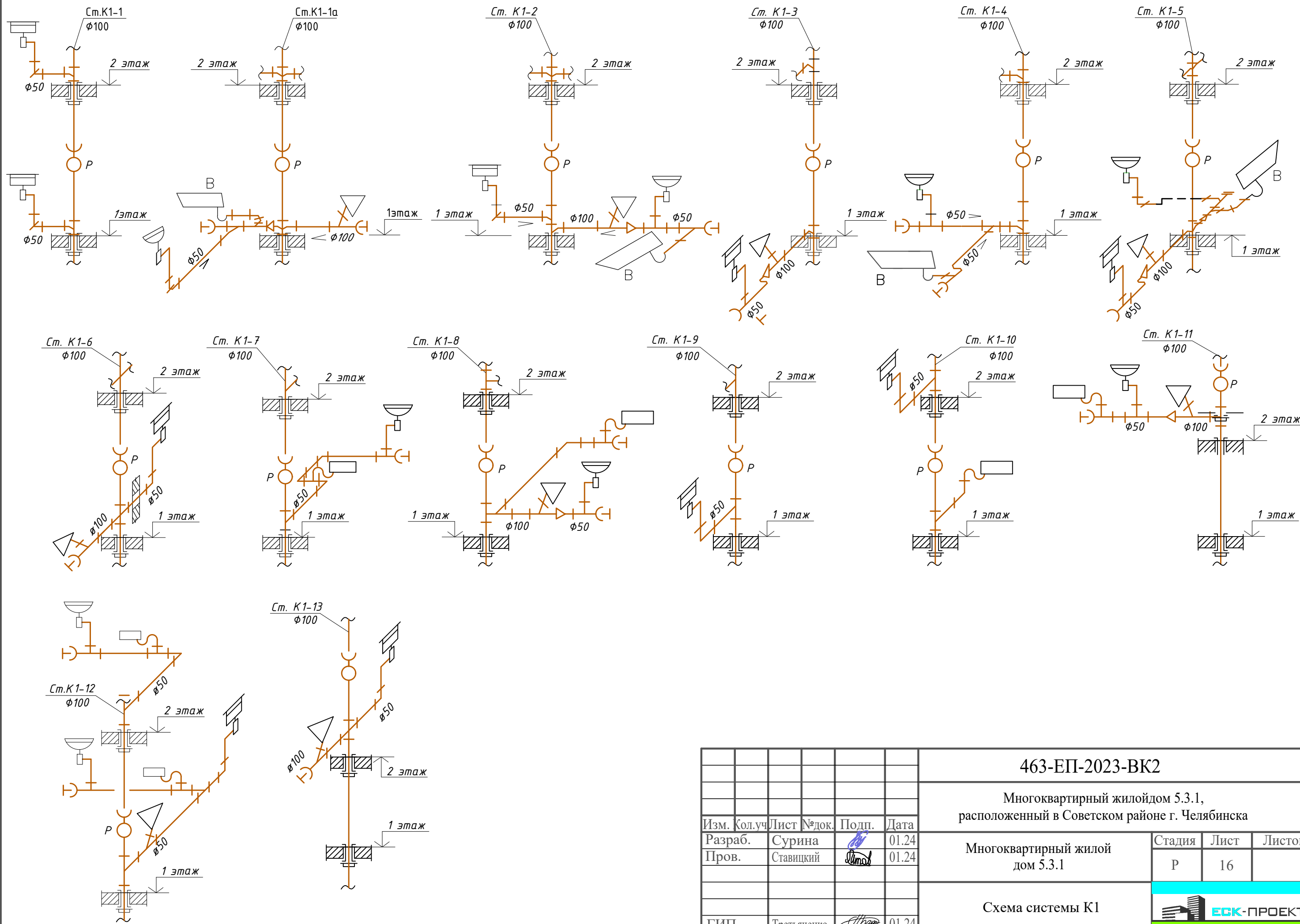


0.000=257,36

Ревизии на стояках бытовой канализации установить на 1,4,7,10 этажах.

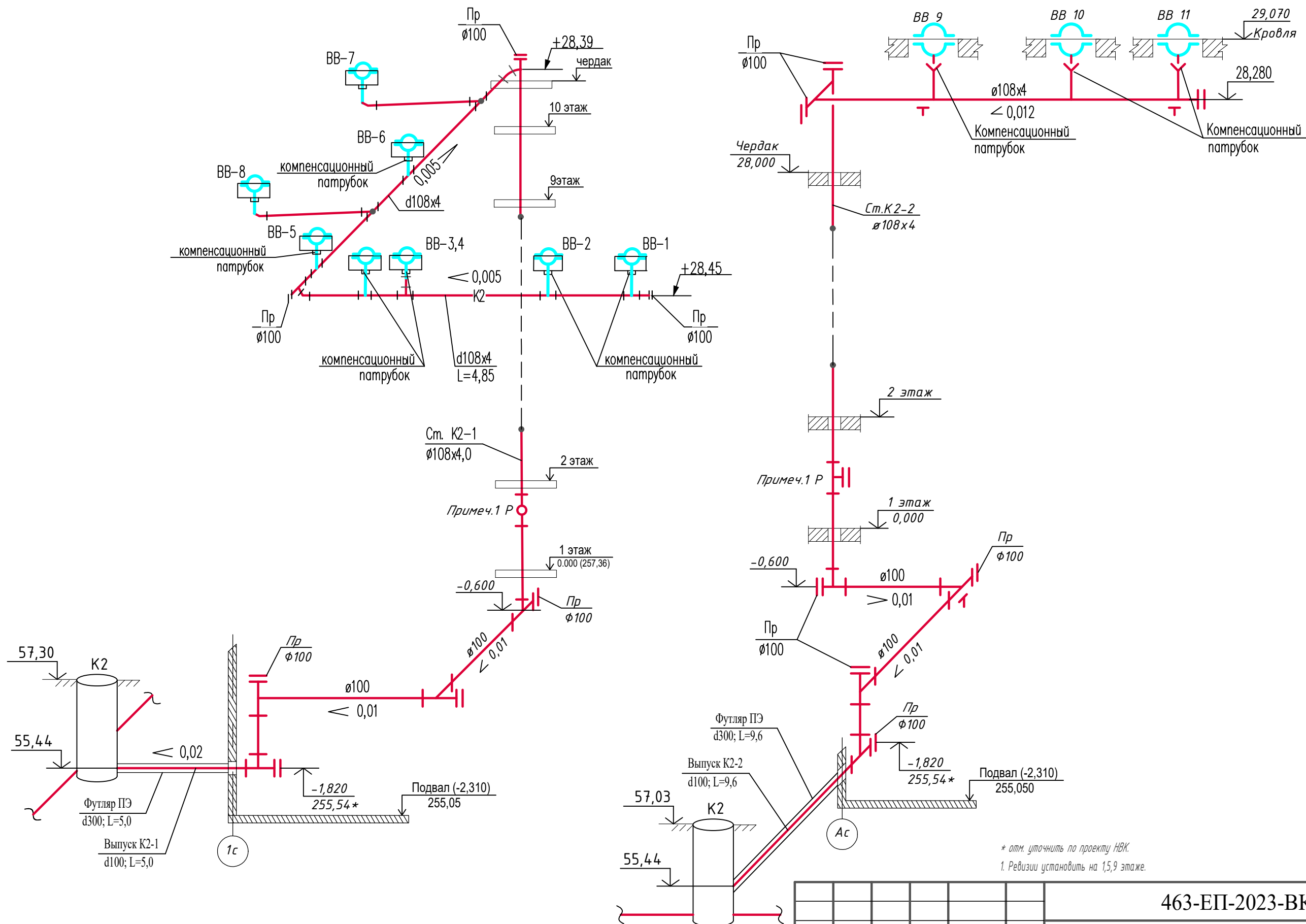
					<b>463-ЕП-2023-ВК2</b>					
					Многоквартирный жилой дом 5.3.1, расположенный в Советском районе г. Челябинска					
Изм.	Кол.уч.	Лист	№ док.	Подп.	Дата	Многоквартирный жилой дом 5.3.1	Стадия	Лист	Листов	
Разраб.		Сурина		<i>[Signature]</i>	01.24		Р	15		
Пров.		Ставицкий		<i>[Signature]</i>	01.24					
					Схема системы К1					
ГИП		Третьяченко		<i>[Signature]</i>	01.24					





					<b>463-ЕП-2023-ВК2</b>					
					Многоквартирный жилой дом 5.3.1, расположенный в Советском районе г. Челябинска					
Изм.	Кол.уч.	Лист	№ док.	Подп.	Дата	Многоквартирный жилой дом 5.3.1	Стадия	Лист	Листов	
Разраб.		Сурина		<i>[Signature]</i>	01.24		Р	16		
Пров.		Ставицкий		<i>[Signature]</i>	01.24					
					Схема системы К1					
ГИП		Третьяченко		<i>[Signature]</i>	01.24					






\* отн. уточнить по проекту НВК.  
1. Ревизии установить на 1,5,9 этаже.

					<b>463-ЕП-2023-ВК2</b>					
					Многоквартирный жилой дом 5.3.1, расположенный в Советском районе г. Челябинска					
Изм.	Кол.уч.	Лист	№ док.	Подп.	Дата	Многоквартирный жилой дом 5.3.1	Стадия	Лист	Листов	
Разраб.		Сурина		<i>[Signature]</i>	01.24		Р	17		
Пров.		Ставицкий		<i>[Signature]</i>	01.24					
					Схема системы К2					
ГИП		Третьяченко		<i>[Signature]</i>	01.24					

Позиция	Наименование и техническая характеристика	Тип, марка, обозначение документа, опросного листа	Код оборудования изделия, материала	Завод-изготовитель	Единица измерения	Количество	Масса единицы, кг	Примечание
1	2	3	4	5	6	7	8	9
	<u>Водоснабжение холодное</u>							
	<i>Система В1 (ниже отм. 0,000)</i>							
1	Водомерный узел (на вводе в здание) в составе:							
1.1	-водосчетчик холодной воды крыльчатый ф40	МТК1-40			шт	1		
1.2	-манометр технический пружинный общего назначения	ДМ-10001-1,6МПа-ТУ			шт	1		
1.3	-кран трехходовый натяжной муфтовый с фланцами для контрольного манометра ф15	11б18бк			шт	1		
1.4	-клапан запорный муфтовый (спускник) ф 25	15ч8бр			шт	1		
1.5	-фильтр магнитный фланцевый ф 80	ФМФ-80			шт	1		
1.6	-задвижка чугунная с обрезиненным клином с ответными фланцами Ду-80, Ру-1,6 МПа	30ч39р			шт	3		
2	Водомерный узел (в бойлерной) в составе:							
2.1	-водосчетчик холодной воды крыльчатый ф25	МТК1-25			шт	1		
2.2	-манометр технический пружинный общего назначения	ДМ-10001-1,6МПа-ТУ			шт	1		
2.3	-кран трехходовый натяжной муфтовый с фланцами для контрольного манометра ф15	11б18бк			шт	1		
2.4	-клапан запорный муфтовый (спускник) ф 15	15ч8р2			шт	1		
2.5	-фильтр магнитный фланцевый ф 50	ФМФ-50			шт	1		
2.6	-задвижка чугунная с обрезиненным клином с ответными фланцами Ду-50, Ру-1,6 МПа	30ч39р			шт	2		
2.7	Клапан обратный поворотный с ответными фланцами ф 50	19ч21бр			шт	1		перед теплообменником установлен

Примечания:

1. Всё оборудование можно заменить на аналог.

						<b>463-ЕП-2023-ВК2.С</b>			
						Многоквартирный жилой дом 5.3.1, расположенный в Советском районе г. Челябинска			
Изм.	Кол.уч.	Лист	№ док.	Подп.	Дата	Многоквартирный жилой дом 5.3.1	Стадия	Лист	Листов
Разраб.		Сурина		<i>Сурина</i>	01.24		Р	1	
Пров.		Ставицкий		<i>Ставицкий</i>	01.24				
						Спецификация оборудования, изделий и материалов.			
ГИП		Третьяченко		<i>Третьяченко</i>	01.24				

Взам. инв. №

Подп. и дата

Инв. № подл.

Позиция	Наименование и техническая характеристика	Тип, марка, обозначение документа, опросного листа	Код оборудования изделия, материала	Завод-изготовитель	Единица измерения	Количество	Масса единицы, кг	Примечание
1	2	3	4	5	6	7	8	9
3	Повысительная насосная установка хозяйственно-питьевая с 3 насосами (2раб+1рез)	НУ-В-3-СДМ 3-9-4-7						
	Q=6,7 м3/ч; H=47,2 м; N=1,1 кВт (каждый)				компл.	1		
4	Гибкие вставки к насосам Ду80				шт	3		
5	Задвижка чугунная с обрезиненным клином с ответными фланцами Ду-80, Ру-1,6 МПа	30ч39р			шт	5		
6	Задвижка чугунная с обрезиненным клином с ответными фланцами Ду-50, Ру-1,6 МПа	30ч39р			шт	2		
7	Клапан обратный поворотный с ответными фланцами ф 80 Ру-1,0 МПа	19ч21бр			шт	1		
8	Кран шаровой латунный Ду=32, Ру=1,0Мпа	11Б27п1		ЗАО "Сантехкомплектсервис" г.Екатеринбург	шт	4	0,51	
9	Кран шаровой латунный Ду=25, Ру=1,0 Мпа	11Б27п1		ЗАО "Сантехкомплектсервис" г.Екатеринбург	шт	8	0,44	
10	Кран шаровой латунный Ду=15, Ру=1,0 Мпа	15ч8р2		ЗАО "Сантехкомплектсервис" г.Екатеринбург	шт	15	0,15	
11	Кран шаровой латунный Ду=25, Ру=1,0 Мпа	11Б27п1		ЗАО "Сантехкомплектсервис" г.Екатеринбург	шт	2	0,44	Поливочный кран
12	Вентиль запорный муфтовый Ду=15, Ру=1,6 Мпа	15ч8р2		ЗАО "Сантехкомплектсервис" г.Екатеринбург	шт	2	0,15	
13	Рукав резиновый с текстильным каркасом В(II)-10-31,5-43	ГОСТ 18698-79			м	40,0	1,26	2x20,0м
14	Крепление труб к конструкциям (хомуты)				кг	30,0		
15	Трубопровод из стальных электросварных труб ф 108x4,0	ГОСТ 10704-91			м	5,0	10,26	10% обрезь
16	Трубопровод из стальных электросварных труб ф 89x3,0	ГОСТ 10704-91			м	54,0	8,38	10% обрезь
17	Труба Ц50x3,5 в изоляции	ГОСТ 3262-75			м	68,0	4,22	10% обрезь
18	Труба Ц32x3,2 в изоляции	ГОСТ 3262-75			м	28,0	3,09	10% обрезь
19	Труба Ц25x3,2 в изоляции	ГОСТ 3262-75			м	76,0	2,39	10% обрезь
20	Труба Ц20x2,8	ГОСТ 3262-75			м	11,0		10% обрезь
21	Изоляция стальных труб трубкой Aeroflex 110/13				м	5,0		
22	Изоляция стальных труб трубкой Aeroflex 89/13				м	54,0		

Примечания:

1. Всё оборудование можно заменить на аналог.

Изм.	Кол.уч.	Лист	№ док.	Подп.	Дата

463-ЕП-2023-ВК2.С

Лист

2

Взам. инв. №

Подп. и дата

Инв. № подл.

Позиция	Наименование и техническая характеристика	Тип, марка, обозначение документа, опросного листа	Код оборудования изделия, материала	Завод-изготовитель	Единица измерения	Количество	Масса единицы, кг	Примечание
1	2	3	4	5	6	7	8	9
23	Изоляция стальных труб трубкой Aeroflex 60/13				м	68,0		
24	Изоляция стальных труб трубкой Aeroflex 42/13				м	28,0		
25	Изоляция стальных труб трубкой Aeroflex 35/13				м	76,0		
26	Бетонный упор на вводе (V=0,112м)				шт	1		
27	Окраска стальных труб масляной краской за два раза				м <sup>2</sup>	84,0		
28	Футляр из труб ф325х7,0	ГОСТ 10704-91			м	1,5		футляр (ввод)
Система В1 (выше отм. 0,000)								
1	Счетчик крыльчатый сухходный для холодной воды ф15	ЕТКi-15			шт	128		
2	Кран шаровой латунный Ду=15, Ру=1 Мпа	11Б27п1		ЗАО "Сантехкомплектсервис" г.Екатеринбург	шт	128		
3	Фильтр магнитный муфтовый ф15	ФММ-15			шт	91		
4	Регулятор давления квартирный "после себя" со встроенным фильтром	КРДВ-15			шт	37		
5	Устройство внутриквартирного пожаротушения со шлангом L=15.0м и распылителем	Роса			комп	79		
6	Крепление труб к конструкциям				кг	144,7		
7	Труба Ц32х3,2 в изоляции	ГОСТ 3262-75			м	120,0	3,09	Стояки 10% обрезать
8	Труба Ц25х3,2 в изоляции	ГОСТ 3262-75			м	270,0	2,39	Стояки 10% обрезать
9	Труба полипропиленовая PPRS 20х3,4 PN20 (Ду15)	ГОСТ 52134-2003			м	575,0	1,10	10% обрезать
10	Изоляция стальных труб трубкой Aeroflex 42/13				м	120,0		
11	Изоляция стальных труб трубкой Aeroflex 35/13				м	270,0		
12	Окраска стальных труб масляной краской за два раза				м <sup>2</sup>	65,0		
13	Труба 57х3,0 ГОСТ 10704-91				м	62,0		Сухотруб
14	Вентиль проходной латунный 1Б1р Ду50				шт	20		Сухотруб
15	Головка соединительная муфтовая ГМ-70				шт	2		Сухотруб
16	Головка соединительная муфтовая ГМ-50				шт	20		Сухотруб
17	Пожарный шкаф				шт	20		Сухотруб

Примечания:

1. Всё оборудование можно заменить на аналог.

Изм.	Кол.уч.	Лист	№ док.	Подп.	Дата

463-ЕП-2023-ВК2.С

Лист

3

Взам. инв. №

Подп. и дата

Инв. № подл.

Позиция	Наименование и техническая характеристика	Тип, марка, обозначение документа, опросного листа	Код оборудования изделия, материала	Завод-изготовитель	Единица измерения	Количество	Масса единицы, кг	Примечание
1	2	3	4	5	6	7	8	9
	<u>Водоснабжение горячее</u>							
	Система Т3,Т4 (ниже отм. 0,000)							
1	Задвижка чугунная с обрезиненным клином с ответными фланцами Ду-50, Ру-1,6 МПа		30439р		шт	1		
2	Клапан обратный Ф 40				шт	1		
3	Кран шаровой латунный Ду=40, Ру=1 Мпа		11Б27п1	ЗАО "Сантехкомплектсервис г.Екатеринбург	шт	1	1,14	
4	Кран шаровой латунный Ду=32, Ру=1 Мпа		11Б27п1	ЗАО "Сантехкомплектсервис г.Екатеринбург	шт	5	0,51	
5	Кран шаровой латунный Ду=25, Ру=1 Мпа		11Б27п1	ЗАО "Сантехкомплектсервис г.Екатеринбург	шт	8	0,44	
6	Кран шаровой латунный Ду=20, Ру=1 Мпа		11Б27п1	ЗАО "Сантехкомплектсервис г.Екатеринбург	шт	10	0,33	
7	Кран шаровой латунный Ду=15, Ру=1 Мпа		11Б27п1	ЗАО "Сантехкомплектсервис г.Екатеринбург	шт	33	0,15	
8	Балансировочный клапан Ду20				шт	10		
9	Балансировочный клапан Ду15				шт	3		
10	Крепление труб к конструкциям				кг	51,0		
11	Труба Ц50х3,5 в изоляции		ГОСТ 3262-75		м	80,0	4,22	10% обрезь
12	Труба Ц40х3,5 в изоляции		ГОСТ 3262-75		м	10,0	3,84	10% обрезь
13	Труба Ц32х3,2 в изоляции		ГОСТ 3262-75		м	93,0	3,09	10% обрезь
14	Труба Ц25х3,2 в изоляции		ГОСТ 3262-75		м	60,0	2,39	10% обрезь
15	Труба Ц20х2,8 в изоляции		ГОСТ 3262-75		м	70,0	1,66	10% обрезь
16	Труба Ц15х2,8 в изоляции		ГОСТ 3262-75		м	27,0	1,28	10% обрезь
17	Изоляция стальных труб трубкой Aeroflex 60/13				м	80,0	6,0	
18	Изоляция стальных труб трубкой Aeroflex 48/13				м	10,0	38,0	
19	Изоляция стальных труб трубкой Aeroflex 42/13				м	93,0	32,0	
20	Изоляция стальных труб трубкой Aeroflex 35/13				м	60,0	34,0	
21	Изоляция стальных труб трубкой Aeroflex 28/13				м	70,0	27,0	
22	Изоляция стальных труб трубкой Aeroflex 22/13				м	27,0		
23	Окраска стальных труб масляной краской за два раза				м <sup>2</sup>	100,0		

Взам. инв. №

Подп. и дата

Инв. № подл.

Примечания:

1. Всё оборудование можно заменить на аналог.

Изм.	Кол.уч.	Лист	№ док.	Подп.	Дата

463-ЕП-2023-ВК2.С

Лист

4



Позиция	Наименование и техническая характеристика	Тип, марка, обозначение документа, опросного листа	Код оборудования изделия, материала	Завод-изготовитель	Единица измерения	Количество	Масса единицы, кг	Примечание
1	2	3	4	5	6	7	8	9
	Система Т3,Т4 (выше отм. 0,000)							
1	Счетчик крыльчатый сухоходный для холодной воды ф 15	ETWi-15			шт	128		
2	Кран шаровой латунный Ду=15, Ру=1,0 Мпа	11Б27п1		ЗАО "Сантехкомплектсервис" г.Екатеринбург	шт	128		
3	Фильтр магнитный муфтовый ф15	ФММ-15			шт	91		
4	Регулятор давления квартирный "после себя" со встроенным фильтром	КРДВ-15			шт	37		
5	Полотенцесушитель из труб Ц32х3,2 L=1,5м				шт	79		
6	Воздухоотводчик автоматический Ду=15, Ру=1,0 МПа	"Matic"			шт	13		
7	Крепление труб к конструкциям				кг	210,0		
8	Труба Ц32х3,2 в изоляции	ГОСТ 3262-75			м	125,0	3,09	Стояки 10% обрезать
9	Труба Ц25х3,2 в изоляции	ГОСТ 3262-75			м	280,0	2,39	Стояки 10% обрезать
10	Труба Ц20х2,8 в изоляции	ГОСТ 3262-75			м	310,0	1,66	Стояки 10% обрезать
11	Труба Ц15х2,8 в изоляции	ГОСТ 3262-75			м	93,0	1,28	Стояки 10% обрезать
12	Труба полипропиленовая PPRS 20х3,4 PN20 (Ду15)	ГОСТ 52134-2003			м	575,0	0,11	10% обрезать
13	Изоляция стальных труб трубкой Aeroflex 42/13				м	125,0		
14	Изоляция стальных труб трубкой Aeroflex 35/13				м	280,0		
15	Изоляция стальных труб трубкой Aeroflex 28/13				м	310,0		
16	Изоляция стальных труб трубкой Aeroflex 22/13				м	93,0		
17	Окраска стальных труб масляной краской за два раза				м <sup>2</sup>	115,0		

Взам. инв. №

Подп. и дата

Инв. № подл.

Примечания:

1. Всё оборудование можно заменить на аналог.

Изм.	Кол.уч.	Лист	№ док.	Подп.	Дата

463-ЕП-2023-ВК2.С

Лист

5

Позиция	Наименование и техническая характеристика	Тип, марка, обозначение документа, опросного листа	Код оборудования изделия, материала	Завод-изготовитель	Единица измерения	Количество	Масса единицы, кг	Примечание
1	2	3	4	5	6	7	8	9
	<u>Канализация</u>							
	<i>Санитарные приборы</i>							
1	Унитаз с косым выпуском с непосредственно присоединенным бачком "Компакт" фаянсовый	ГОСТ 30493-96			комп.	97		
2	Шланг гибкий полиэтиленовый к смывному бачку унитаза				шт.	97		
3	Умывальник прямоугольный фаянсовый с выпуском, сифоном и кронштейнами со смесителем С-Ум	ГОСТ 30493-96			комп.	79		
4	Мойка стальная эмалированная с выпуском, сифоном, кронштейнами со смесителем	ТУ 4949-088-00284581-00			комп.	79		
5	Душевой поддон				комп.	41		
6	Ванна чугунная эмалированная ВЧМ-1500 с выпуском, сифоном, кронштейнами, переливом, смесителем С-В-Шл	ГОСТ 18297-96			комп.	40		
	<i>Система К1,К1н (ниже отм.0,000)</i>							
1	Погружной дренажный насос N=0,55кВт	Wilo TMW 32/11 Twister			комп	2		
2	Клапан обратный ф 32	19Б1нж			шт	2		
3	Кран шаровой ф 32				шт	2		
4	Труба стальная водогазопроводная обыкновенная 32x3,2	ГОСТ 3262-80			м	15,0	3,09	
5	Труба ТК 50-ПНД	ГОСТ 22689-89			м	10,0	0,423	
6	Труба ТЧК-100	ГОСТ 6942-80			м	158,0	13,9	10% обрезь
7	Труба ТЧК-100	ГОСТ 6942-80			м	13,0	20,0	на выпуске
8	Труба ПЭ SDR17-400x23,7	ГОСТ 54475-2011			м	13,0		футляр
9	Футляр из труб ф325x7,0	ГОСТ 10704-91			м	3,0		футляр (выпуск)
10	Крепление труб к конструкциям				кг	55,0		вес хомута ф110-0,34кг.
11	Окраска труб кузбаслаком за 2 раза				м <sup>2</sup>	100,0		
12	Окраска труб масляной краской за 2 раза				м <sup>2</sup>	100,0		

Примечания:

1. Всё оборудование можно заменить на аналог.

Изм.	Кол.уч.	Лист	№ док.	Подп.	Дата

463-ЕП-2023-ВК2.С

Лист

6

Взам. инв. №

Подп. и дата

Инв. № подл.

Позиция	Наименование и техническая характеристика	Тип, марка, обозначение документа, опросного листа	Код оборудования изделия, материала	Завод-изготовитель	Единица измерения	Количество	Масса единицы, кг	Примечание
1	2	3	4	5	6	7	8	9
Система К1 (выше отм.0,000)								
1	Ревизия Р-100	ГОСТ 6942-80			шт	56	8,0	
2	Опоры для крепления полиэтиленовых труб ПНД-50				шт	150		
3	Опоры для крепления полиэтиленовых труб ПНД-110				шт	360		
4	Труба ТЧК-100	ГОСТ 6942-80			м	18,0	13,9	выходы на кровлю
5	Труба ТК 50-ПНД	ГОСТ 22689-89			м	290,0	0,423	10% обрезь
6	Труба ТК 110-ПНД	ГОСТ 22689-89			м	620,0	1,117	10% обрезь
7	Изоляция из листов рулонных "Aeroflex" с алюминиевым покрытием самоклеющаяся AluS толщ. 13мм				м	36,0		изоляция на чердаке
Система К2 (ниже отм.0,000)								
1	Крепление труб к конструкциям				кг	9,5		вес хомута ф110-0,34кг.
2	Труба ЧНР 100	ГОСТ 9583-75*			м	15,0	10,26	на выпуске
3	Труба ЧНР 100	ГОСТ 9583-75*			м	25,0	10,26	в подвале
4	Футляр из труб ПЭ SDR17-400x23,7	ГОСТ 54475-2011			м	15,0		футляр
5	Футляр из труб ф325x7,0	ГОСТ 10704-91			м	3,0		футляр (выпуск)
6	Окраска труб кузбаслаком за 2 раза				м <sup>2</sup>	16,0		
Система К2 (выше отм.0,000)								
1	Воронка водосточная ф 100				шт	11		
2	Патрубок компенсационный ф 100				шт	11		
3	Ревизия стальная ф 100				шт	6		
4	Крепление труб к конструкциям				кг	23,0		вес хомута ф110-0,34кг.
5	Труба стальная электросварная ф108x4,0	ГОСТ 10704-91			м	21,0	10,26	на чердаке
6	Труба стальная электросварная ф108x4,0	ГОСТ 10704-91			м	62,0	10,26	стояк
7	Окраска стальных труб масляной краской за 2 раза				м <sup>2</sup>	56,3		
8	Изоляция из листов рулонных "Aeroflex" с алюминиевым покрытием самоклеющаяся AluS толщ. 13мм				м	21,0		на чердаке

Примечания:

1. Всё оборудование можно заменить на аналог.

Изм.	Кол.уч.	Лист	№ док.	Подп.	Дата

463-ЕП-2023-ВК2.С

Лист

7

Взам. инв. №

Подп. и дата

Инв. № подл.



Завод энергоэффективного оборудования

Хозяйственно-питьевая насосная установка  
НУ-В-3-СДМ 3-9-С-7

Срок изготовления: Уточняется при заказе  
КП № 15514 от 06.03.2024  
Расчет № 33777

Заказчик: ЕСК-Проект  
Контактное лицо: Ставицкий Максим Сергеевич  
Телефон:  
e-mail: stavitskiy-ms@esk-proekt.ru  
Объект: г. Челябинск, в границах ул Шенкурская-Болейко-р.Миасс-Бр. Кашириных, жилой дом №4 (стр),2 очередь

Отв. менеджер: Батракова Анна  
Телефон: 729-99-81 , вн. 105  
email: 158@brant.ru web:brant.ru  
Рассчитал: Кадникова Анастасия  
454108, г. Челябинск, ул. Енисейская, 48

**Данные запроса**

Расход: 6.7032 м³/ч  
Напор: 47.2 м  
Температура жидкости: 5 °С  
Перекачиваемая среда: Вода, чистая

**Данные гидравлики (рабочая точка)**

Расход 6.8 м³/ч  
Напор 48.4 м  
Мощность на валу P2 0.8 kW  
NPSH 1.9 м  
Уровень шума НУ 55 дБА

**Данные насоса**

Производитель: CNP  
Тип: CDM 3-9

Ном. мощность P2 1.1 kW  
Ном. число оборотов 2900 1/min  
Ном. напряжение 3~400 V, 50 Hz

Макс. потребляемый ток 2.4 A  
Вид защиты IP55  
Допустимый перепад напряжения +/-10%

Характеристики насосной установки НУ-В-3-СДМ 3-9-С-7

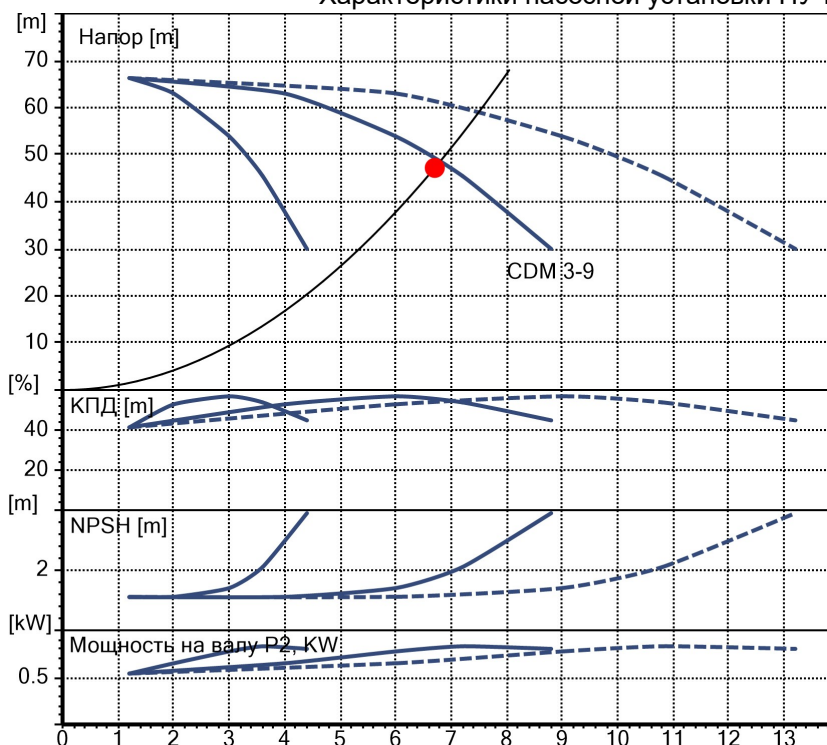
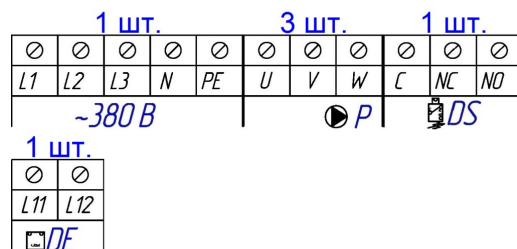


Схема электрического подключения



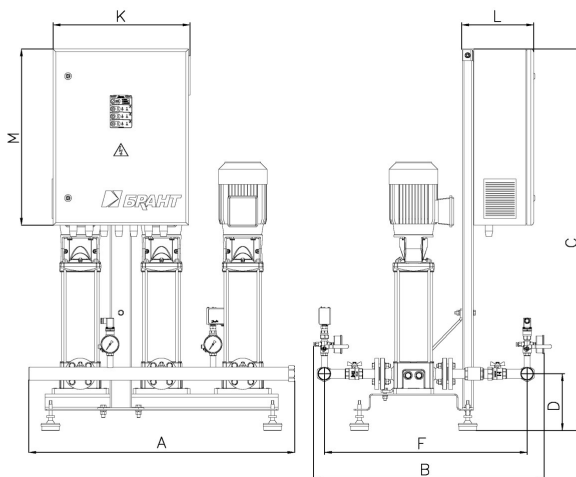
Параметры насосной установки

A 980 мм F 560 мм  
B 730 мм K 650 мм  
C 1400 мм L 250 мм  
D 180 мм M 800 мм

Dn1 / Dn2 40 / 40 мм

Масса 171 кг

Макс. рабочее давление 1.6 МПа



Примечание: Управление насосной установкой осуществляется частотными преобразователями (по числу насосов) и контроллером, расположенными в шкафу управления.  
Частота перехода в "спящий" режим: 42.19 Гц, требуемая частота отключения 2-го насоса: 43.3 Гц