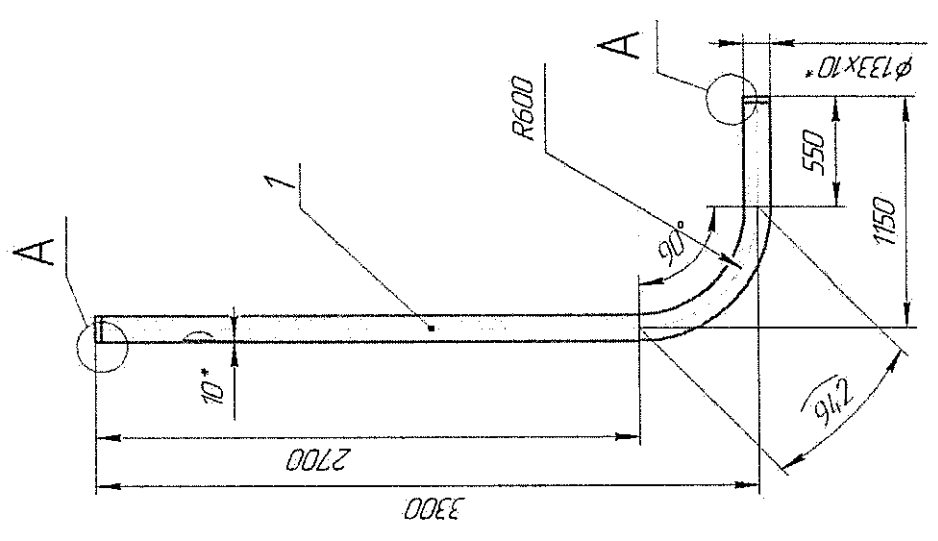
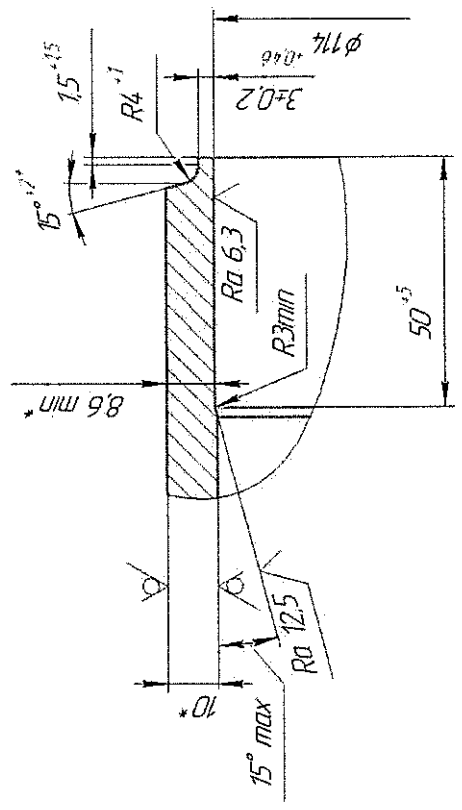


0801-1



1. * Размер для сборки
2. ±IT14/2
3. Рабочие параметры среды: Pраб=230 кгс/см², Tраб=230°С.
4. Изготовитель в соответствии с СТО ЦКТИ 10.1003-2007.
5. Монтажно - сборочный чертёж № Б-1250504
6. Минимальная толщина на растянутой зоне не менее 10,9 мм.

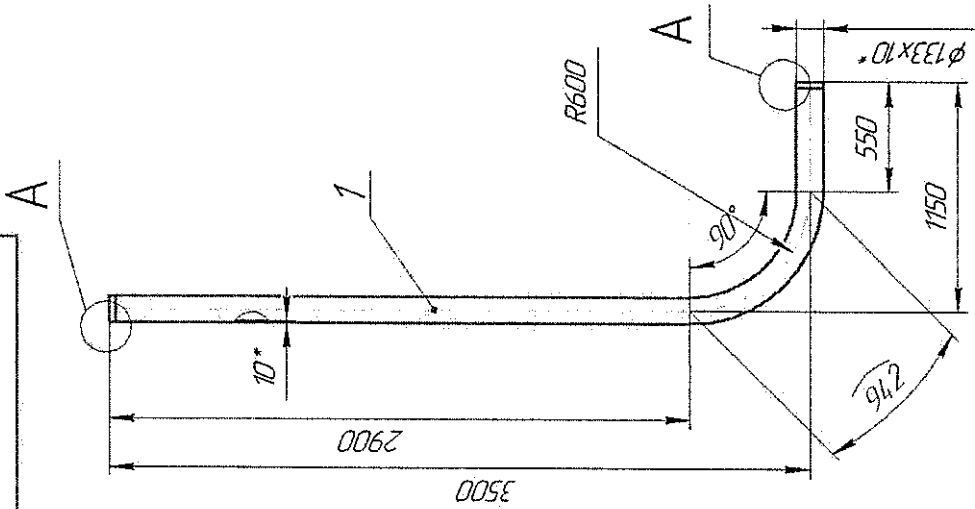
A(1:1)



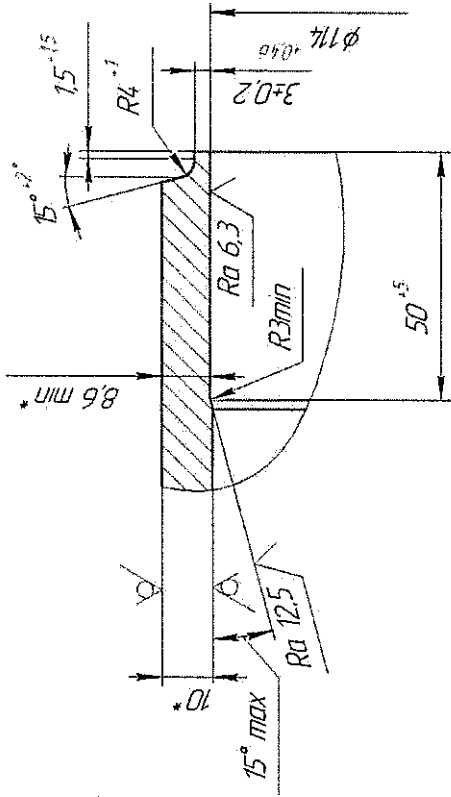
ПРИНЯТО К ПРОИЗВОДСТВУ
 ГЛАВНЫЙ ИНЖЕНЕР ТЭЦ
 ПОДПИСЬ
 ДАТА

Поз	Обозначение	Наименование	Кол	Материал	Масса, кг		Примеч																																																								
					ед	общ																																																									
1	По настоящей чертежу	Отвод зумный 90°-133x10-																																																													
	чертежу	2700x550x4.192-R600	1	Б7С ТЧ 4-30-55-2007	135,8	135,8																																																									
					Итого 135,8 кг.																																																										
<table border="1"> <thead> <tr> <th colspan="8">Т-1080</th> </tr> <tr> <th>Кат</th> <th>Лист</th> <th>№ докум</th> <th>Лист</th> <th>Дата</th> <th>Масса</th> <th>Масштаб</th> <th></th> </tr> </thead> <tbody> <tr> <td>Разраб</td> <td>Инж</td> <td>И.И.И.</td> <td>1</td> <td>2023</td> <td>135,8</td> <td>1:25</td> <td></td> </tr> <tr> <td>Проф</td> <td>Инж</td> <td>И.И.И.</td> <td></td> <td></td> <td></td> <td></td> <td></td> </tr> <tr> <td>Технпр</td> <td>Инж</td> <td>И.И.И.</td> <td></td> <td></td> <td></td> <td></td> <td></td> </tr> <tr> <td>Исполн</td> <td>Инж</td> <td>И.И.И.</td> <td></td> <td></td> <td></td> <td></td> <td></td> </tr> <tr> <td colspan="5"></td> <td colspan="3">ТЭЦ 2023г.</td> </tr> </tbody> </table>								Т-1080								Кат	Лист	№ докум	Лист	Дата	Масса	Масштаб		Разраб	Инж	И.И.И.	1	2023	135,8	1:25		Проф	Инж	И.И.И.						Технпр	Инж	И.И.И.						Исполн	Инж	И.И.И.											ТЭЦ 2023г.		
Т-1080																																																															
Кат	Лист	№ докум	Лист	Дата	Масса	Масштаб																																																									
Разраб	Инж	И.И.И.	1	2023	135,8	1:25																																																									
Проф	Инж	И.И.И.																																																													
Технпр	Инж	И.И.И.																																																													
Исполн	Инж	И.И.И.																																																													
					ТЭЦ 2023г.																																																										
<table border="1"> <thead> <tr> <th colspan="8">Т-1080</th> </tr> <tr> <th colspan="8">Трубопровод</th> </tr> <tr> <th colspan="8">питательной воды</th> </tr> <tr> <th colspan="8">поз.11</th> </tr> <tr> <th colspan="8">ТГ-5</th> </tr> </thead> <tbody> <tr> <td colspan="5"></td> <td colspan="3">Копирлет А3</td> </tr> <tr> <td colspan="5"></td> <td colspan="3">Формат А3</td> </tr> </tbody> </table>								Т-1080								Трубопровод								питательной воды								поз.11								ТГ-5													Копирлет А3								Формат А3		
Т-1080																																																															
Трубопровод																																																															
питательной воды																																																															
поз.11																																																															
ТГ-5																																																															
					Копирлет А3																																																										
					Формат А3																																																										

Т-1079-1



A(1:1)



ПРИНЯТЬ К ПРОИЗВОДСТВУ
ГЛАВНЫЙ ИНЖЕНЕР ТЭЦ
ПОДПИСЬ
ДАТА

[Signature]

Поз	Обозначение	Наименование	Кол	Материал	Масса, кг		Примеч.
					ед	общ	
1	По постоянной	Виды ступи 90°-13x10					
	чертежу	550x2900x4392-R600	1	БС ТУ 4-92-55-2007	142,3	142,3	
					Итого 142,3 кг.		

Т-1079		Трубопровод		Масштаб	
Изм/Лист	№ Эскиза	Позн	Дата	Масса	Масштаб
				142,3	1:25
Разработ	Инженер				
Проект	Инженер				
Техник	Инженер				
Начальн. Упр.	Инженер				
				ТЭЦ 2023г.	

- * Размер для справки
- ±IT14/2
- Рабочие параметры среды: $P_{раб}=230 \text{ кгс/см}^2$, $T_{раб}=230^\circ \text{C}$.
- Изготовитель в соответствии с СТО ЦКТИ 10.003-2007.
- Монтажно - сборочный чертеж № Б-1250504
- Минимальная толщина на растянутой зоне не менее 10,9 мм.

Т-1076

282 465

A(1:2)

Лист 1 из 1

Лист №

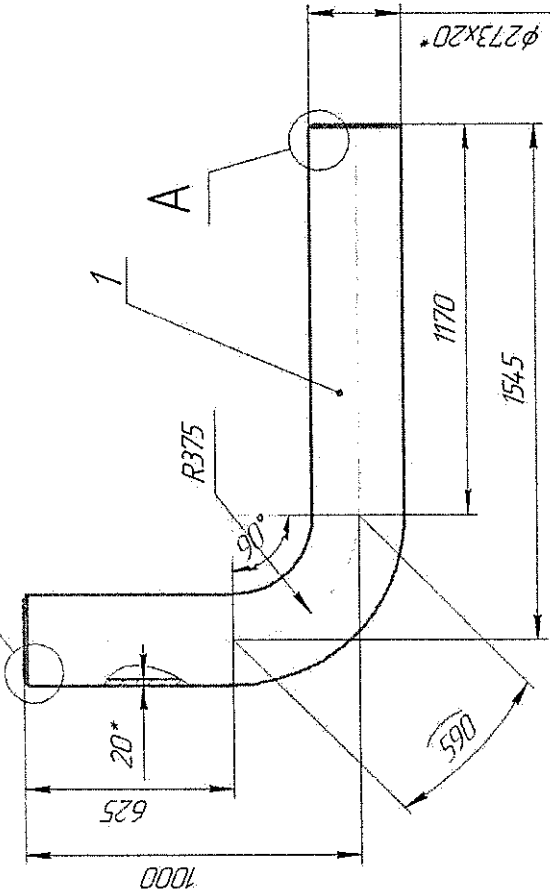
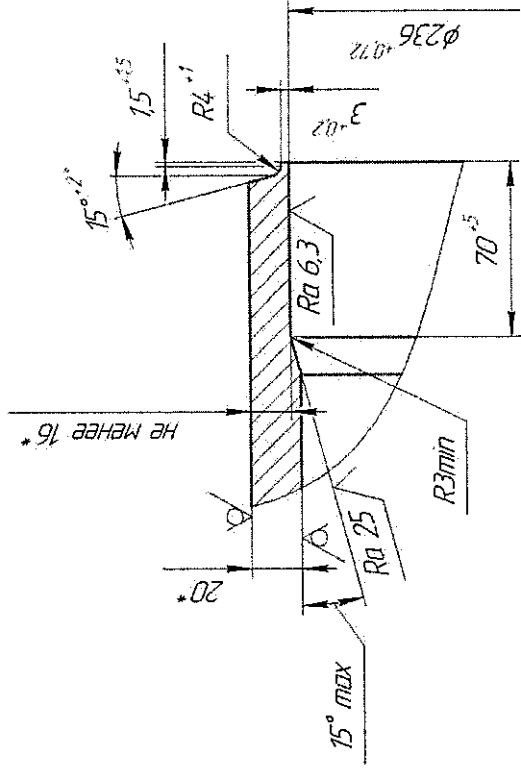
Лист и дата

Инд. № д/л

Инд. № д/л

Взам. инв. №

Лист и дата



ПРИНЯТ К ПРОИЗВОДСТВУ
ГЛАВНЫЙ ИНЖЕНЕР ТЭЦ
ПОДПИСЬ
ДАТА

[Signature]

Поз.	Обозначение	Наименование	Кол.	Материал	Масса, кг		Примеч.
					ед.	общ.	
1	По настоящей чертежу	Сталь эвтектн 90°-27х20-					
	чертежу	625х1170х2385-Р375	1	БЧ	318,0	318,0	ТУ 14-30-55-2007
Итого					318,0	318,0	кг

Т-1076		Трубопровод		Масса		Механизм	
		питательной воды		Лист	Масса	Лист	Механизм
		поз.37			318,0		1:15
				Лист		Лист	
							1
						ТЭЦ 20232	

- * Размер для справки.
- ≠Т14/2.
- Рабочие параметры среды: Р_{раб}=230 кгс/см², Т_{раб}=230 °С.
- Изготовить в соответствии с СТО ЦКТИ 10.003-2007.
- Монтажно - сборочный чертеж № 282455.
- Минимальная толщина на растянутой зоне не менее 22,9 мм.

Копировать

Формат А3

T-1077

Лист пружин

Гроби №

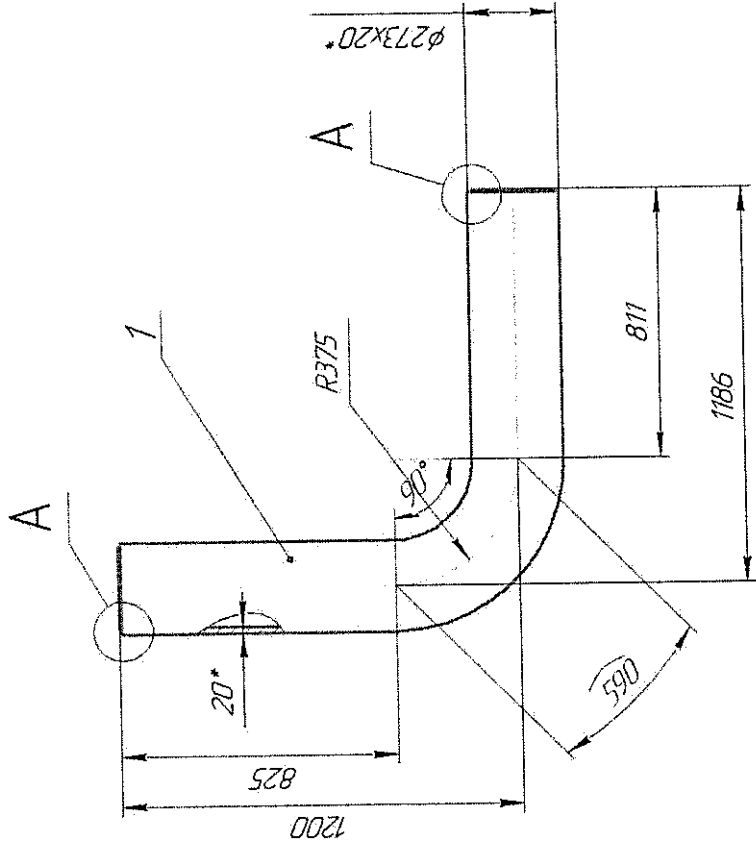
Лист и дата

Инд. № дубл.

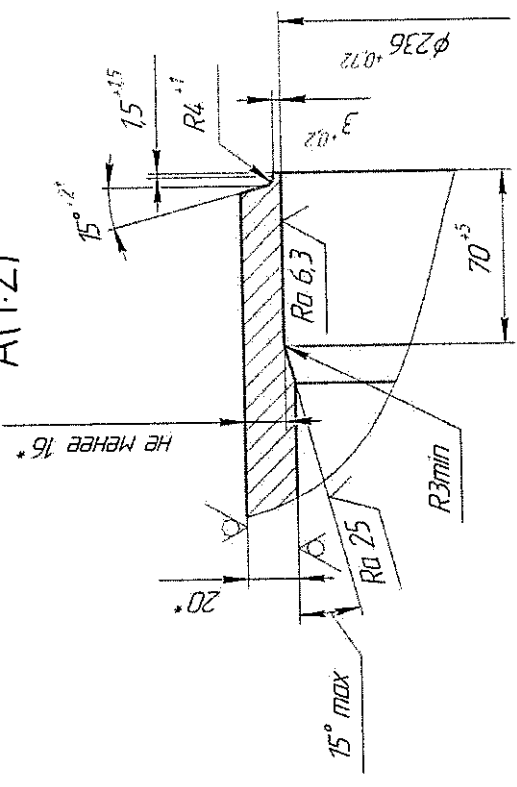
Инд. №

Взам. инд. №

Лист и дата



A(1:2)



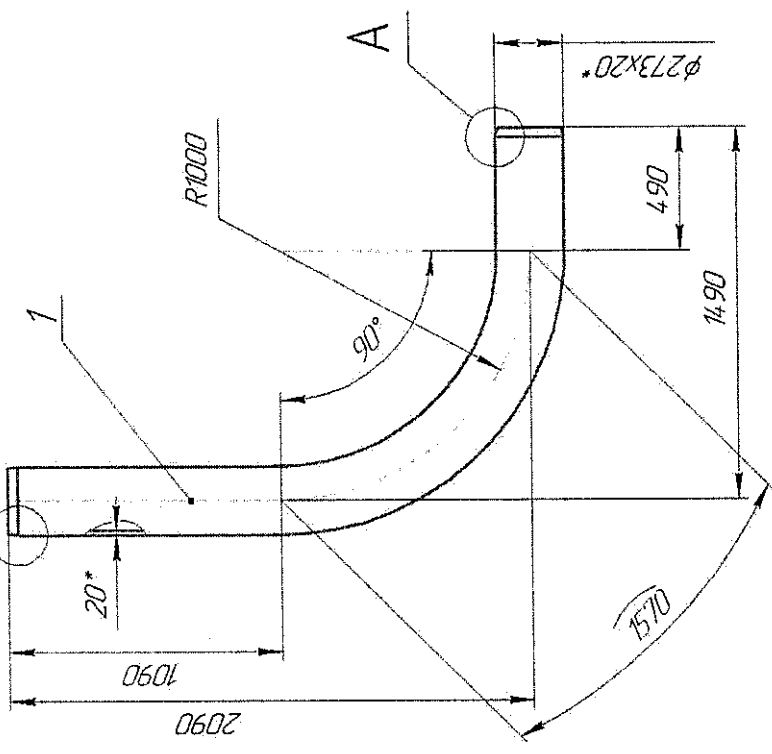
ПРИНЯТ К ИЗУЧЕНИЮ
ГЛАВНЫМ ИНЖЕНЕР ТЭЦ
ПОДПИСЬ
ДАТА

Поз	Обозначение	Наименование	Кол	Материал	Масса, кг		Примеч.
					ед	общ	
1	По настоящему чертежу	Литой алюминий 90°-273x20-811x825x2226-R375	1	БС	2700	2700	
					Итого	270,0 кг	
T-1077							
Трубопровод							
питательной воды							
П03.3							
ТГ-5							
ТЭЦ 2023г.							

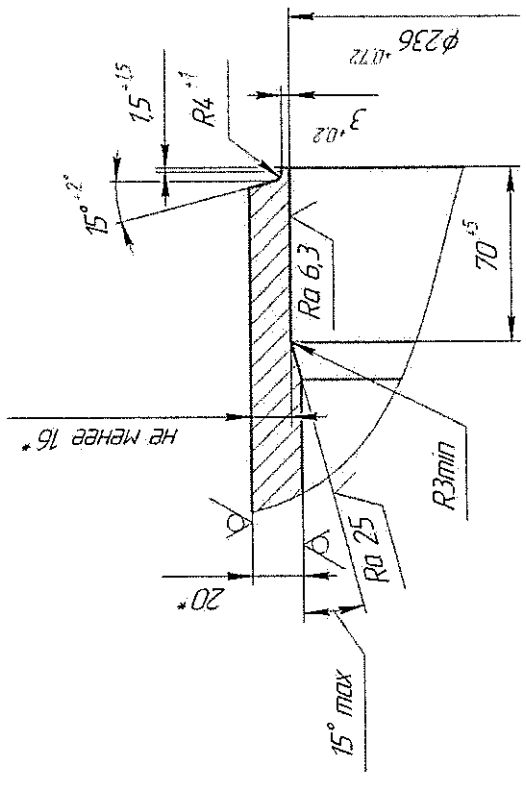
- * Размер для справки.
- ±T/4/2.
- Рабочие параметры среды: Pраб=230 кгс/см², Tраб=230 °C.
- Изготовить в соответствии с СТО ЦКТИ 10.003-2007.
- Монтажно - сборочный чертёж № Б-1250504
- Минимальная толщина на растянутой зоне не менее 22,9 мм.

Т-1078

Инд. № подл.	Листов
Листов	Листов



A(1:2)



ПРИНЯТЬ К ПРОИЗВОДСТВУ
ГЛАВНЫЙ ИНЖЕНЕР ТЭЦ
ПОДПИСЬ
ДАТА

Инд. № подл.	Листов
Листов	Листов

- * Размер для справки.
- ±IT14/2.
- Рабочие параметры среды: P_{раб}=230 кгс/см², T_{раб}=230 °C.
- Изготовить в соответствии с СТО ЦКТИ 10.003-2007.
- Монтажно - сборочный чертеж № Б-1250504
- Минимальная толщина на растянутой зоне не менее 22,9 мм.

Поз.	Обозначение	Наименование	Код	Материал	Масса, кг		Примеч.
					ед.	общ.	
1	По настоящей чертежу	Листов 90°-273x20-		БКС			
	Чертежу	490x1090x3150-R1000	1	ТУ 4-30-55-2007	210,6	210,6	
Итого 210,6 кг.							
Т-1078							
		Трубопровод		Масса		Масштаб	
		питательной воды		210,6		1:15	
		по 3.5		Лист		Листов	
		ТГ-5		Лист		Листов	
		ТЭЦ 20232.		Лист		Листов	
		Качество		Формат		A3	